



Typebetegnelse

CDS-A/N hvid

CDS-A/N brun

Bestillingsnummer

ED10016530

ED10016547

EAN-kode

4015120016530

4015120016547

ESYLUX



Kort beskrivelse:

- Vægmonteret skumringsrelæ til automatisk ændring af belysninger
- Potentialfri relækontakt
- Udvendig indstilling af lysværdien
- LED-indstillingshjælp (forsinkelsesfri)

Tekniske data:

Forsyningsspænding	230 V AC/50 Hz
Effektforbrug ca.	1,0 W
Omgivelsestemperatur	-25 °C...+55 °C
Kapslingsklasse	IP 54
Isolationsklasse	II
Montering	vægmontering
Armatyr	UV-stabiliseret polycarbonat
Dimensioner ca.	højde 96 mm x bredde 76 mm x længde 52 mm
Belastning	230 V AC/50 Hz, 2300 W/10 A (cos phi = 1), 690 VA/3 A (cos phi = 0,5), 12/24 V DC/5 A, potentialfri relækontakt
Lysværdi	5 - 300 lux
Tidsforsinkelse ved tænd	60 sek.
Tidsforsinkelse ved sluk	60 sek.
Farve	hvid, svarer til RAL 9010
Farve	hvid, svarer til RAL 9010, brun, svarer til RAL 8017

Tilbehør



Typebetegnelse
CDS-A/N hvid
CDS-A/N brun

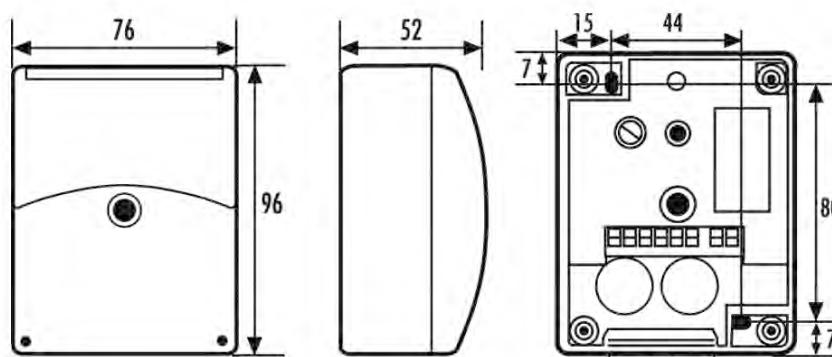
Bestillingsnummer
ED10016530
ED10016547

EAN-kode
4015120016530
4015120016547

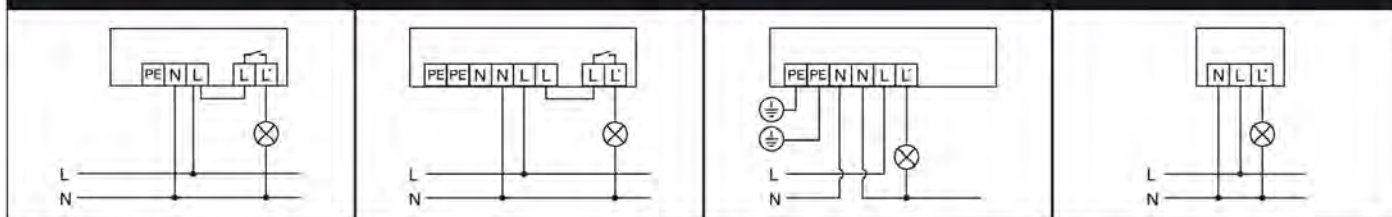
ESYLUX



Mål i mm



Skumringsrelæerne CDS-A/T, CDS-A/N, CDSi-A/N, CDSi-A/N16AX, CDS-E



Skumringsrelæ CDS-A/T

CDS-A/N, CDSi-A/N

CDSi-A/N16AX

CDS-E

Standarddrift:

lus indbygget fra fabrikken: 230 V AC bliver tændt/slukket. Når den fabriksindbyggede lus bliver fjernet, kan relækontakten benyttes potentialfrit.