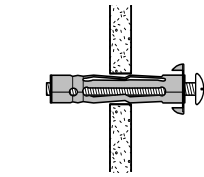


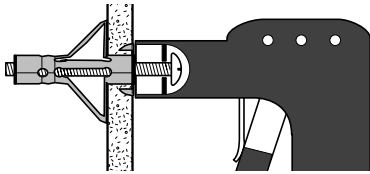
Sådan gør du:

Til ophæng på
gips, spån, fibergips, masonite, finér
og andre plader med hulrum bag

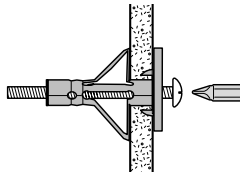
1 Bor hul gennem pladen.
Sæt Metal Gips-Pløk i hullet



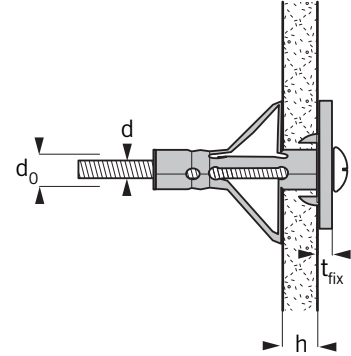
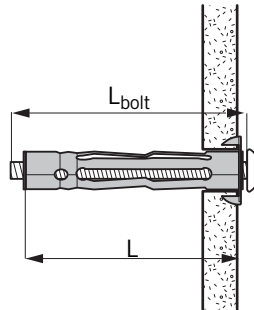
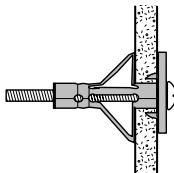
2 Anbring montagegangen på skruen og træk Metal Gips-Pløk sammen



3 Placer emnet og spænd skruen fast
NB! Undgå at overspænde, da det kan
ødelægge gipspladen



4 Montagen er færdig



Type	Dimensioner				Montage		Bæreevne	
	d	L	L _{bolt}	t _{fix}	h	d ₀	N _{rec}	V _{rec}
Expandet Metal Gips-Pløk	Bolt-diameter mm	Ankerlængde mm	Skruelængde mm	Emnetykkelse (Max.) mm	Materialetykkelse mm	Bor-diameter mm	Anbefalet direkte træk kN*	Anbefalet tværtræk kN*
4 x 32	M4	32	37	16	5-14	8	0,15	0,20
4 x 45	M4	45	49	16	18-26	8	0,15	0,40
5 x 52	M5	52	57	24	3-16	10	0,18	0,60
5 x 65	M5	65	70	24	14-32	10	0,20	0,50
5 x 80*	M5	80	85	26	32-45	10	0,20	0,50
6 x 52	M6	52	57	24	3-16	12	0,18	0,30
6 x 65	M6	65	70	26	14-32	12	0,20	0,50
6 x 80*	M6	80	85	26	32-45	12	0,30	0,50
8 x 65	M8	65	70	26	14-32	12	0,30	0,50

* Kan anvendes i 3 lag gips eller 2 lag gips + 1 flise.
 • Bæreevne er anbefalet maksimum i gipsplader ved en indbyrdes afstand på minimum 300 mm mellem hver Metal Gips-Pløk.
 Sikkerhedsfaktor er indregnet (≥3). 1 kN ≈ 100 kg.
NB: Kan anbefalede mål og afstande ikke overholdes, reduceres bæreevnen.
Vigtigt: Læs Expandets "Principper for Fastgørelse" for generel information om befæstigelse, samt oplysninger om ansvarsbegrænsning. (Kan downloades på www.expandet.dk)

Fordele:

Brandresistent montage.
 Kan anvendes på alle pladematerialer med hulrum bag.
 Kan anvendes med alle skruer med metrisk gevind.

Tilbehør:

Montagetang - især vigtig til montage på hårde eller glatte overflader.
 Brug HSS metalbor ved montage i gipsplader.

Materialer:

Expandet Metal Gips-Pløk er el-galvaniseret min. 5 µm.



EXPANDET SCREW ANCHORS A/S
 Svendebuen 2-6
 3230 Græsted
 Danmark

Telephone: +45 70 22 79 79
 Telefax: +45 70 22 79 89

Version 09.001

www.expandet.dk
expandet@expandet.dk

Grafik: Vedkom / Expandet
 ©Expandet Screw Anchors A/S, 2006
 All rights reserved