

DE SYNLIGE KALKPROBLEMER I DERES HJEM ER SOM TOPPEN AF ISBJERGET



De synlige kalkproblemer er irriterende og besværlige, men de er småting i den store samnhæng.

Ligesom den synlige top kun er en beskednen del af hele isbjerget, sådan udgør de synlige kalkproblemer i Deres hjem langt den mindste del af de problemer, som kalk i vandet forårsager.

Besværlige kalkpletter på fliser, kummer, spejle, armaturer m.v. og tilstoppede vandhaner og brusere er umiddelbart synlige kalkproblemer. De er til stor irritation og ærgrelse, men de er alligevel blot for småting at regne.

De største og dyreste kalkproblemer er dem som ikke umiddelbart kan ses.

Godt skjult i rørinstallationerne, i vaskemaskinen, opvaskemaskinen og ikke mindst i varmtvandsbeholderen aflejres til stadighed kalk. Her hober den sig op med stadig ringere vandtryk og øgede omkostninger til vandopvarmning, vedligeholdelse, reparation og for tidlige udskiftninger til følge.

Det er først og fremmest disse skjulte kalkproblemer, der kan få uoverskuelige økonomiske konsekvenser, som gør installation af en Magneta kalkspalter til en virkelig god investering. Afhjælpning af de synlige kalkproblemer får De med i prisen.

Aflejring af kalk i rørinstallationerne og ikke mindst i varmtvandsbeholderen koster Dem både ærgrelse og penge. Magneta kalkspalter forhindrer ikke kun nye aflejringer, men fjerner efterhånden også gamle belægninger.

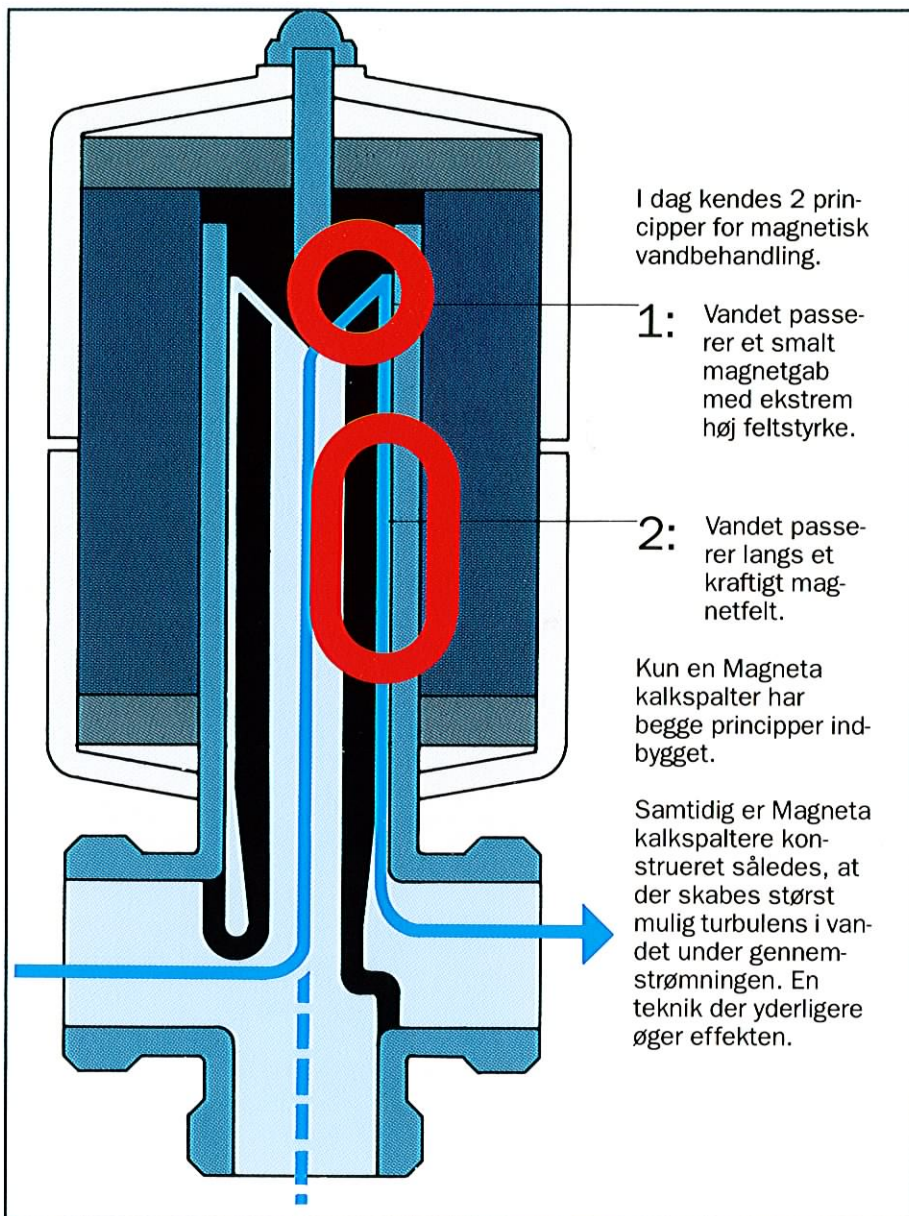


Magneta kalkspalter er en effektiv og miljørigtig løsning på både synlige og skjulte kalkproblemer.

Magnetisk vandbehandling betyder en kraftig reduktion af kalkens vedhæftningsevne. Straks efter installation af en Magneta kalkspalter vil De opleve, at nye kalkpletter kan fjernes uden brug af skrappe rengøringsmidler, til glæde for miljøet. Og Deres blanke ting forbliver blanke.

Magnetisk vandbehandling fjerner ikke kalken fra vandet. Der er tale om en spaltningproces som ændrer kalkens struktur, så den ikke bindes men skylles ud. Vandet bevarer således sit naturlige indhold af Magnesium, Kalcium og andre mineraler, som er vigtige for vore organismer.

En Magneta kalkspalter forhindrer ikke blot nye kalkaflejringer. Lidt efter lidt opløses gamle aflejringer og skylles ud. Afhængig af kalklagets tykkelse og vandforbruget kan en sådan foryngelseskur af røristallationerne vare mellem 6 og 24 måneder.



MAGNETA KALKSPALTER - et dansk kvalitetsprodukt - med garanti.

En Magneta kalkspalter er fremstillet af de bedst tænkelige materialer. Den kan monteres under alle forhold, og der findes typer der enkeltvis eller sammenstillet dækker ethvert behov. Erfaringer fra titusindvis af etablerede anlæg viser, at en Magneta kalkspalter effektivt løser kalkproblemer - én gang for alle, uden yderligere drifts- eller vedligeholdelsesomkostninger.

Men ingen skal købe katten i sækken. Derfor yder vi 12 måneders fuld returret (omfatter dog ikke omkostninger til montering og demontering), samt 10 års garanti på den magnetiske funktion.

Tal med Deres VVS-installatør. De har virkelig meget at vinde og kun lidt at risikere.

Magneta kalkspaltere til ethvert behov.

Magneta kalkspaltere findes i størrelser fra 1/2" - 4".

Nedenstående, beskrevne typer dækker behovet i de fleste private husholdninger.

Drejer det sig om større beboelsesejendomme eller specielle anlæg, beder vi Dem venligst kontakte os for yderligere information.

Type UG 1/2"

benyttes i lejligheder og sommerhuse med egen opvarmning af brugsvand. Monteres på tilgangsledning.

Til montering foran industrimaskiner, luftbefugtere, drikkeautomater m.v. kan leveres speciel type.

Type UG 3/4"

er konstrueret til at dække behovet hos en almindelig husstand i villa eller rækkehus. Denne type behandler både varmt og koldt vand.

I beboelsesejendomme anvendes den på varmtvandscirkulationsledninger.

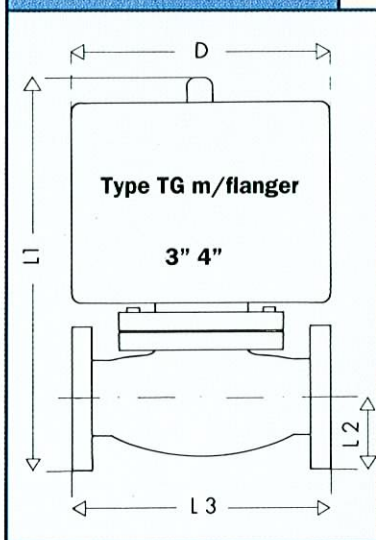
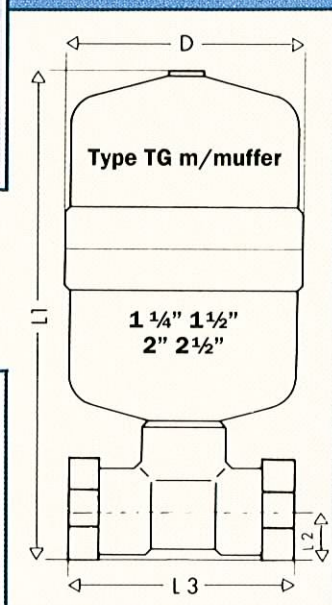
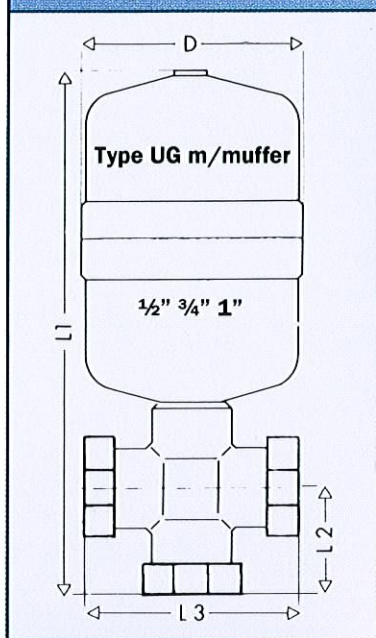
Type UG 1"

anvendes når 3-6 husstande er tilsluttet samme tilgangsledning.

Også denne type finder anvendelse på varmtvandscirkulationsledninger i beboelsesejendomme.

Type TG 1 1/4" - 4"

dækker enkeltvis eller sammenbygget ethvert større behov i beboelsesejendomme eller industrielle anlæg.



Tekniske data for Magneta kalkspalter

| Type | UG m/muffer | | | TG m/muffer | | | | TG m/flanger | |
|------------------------|-------------|---------|---------|-------------|---------|---------|---------|--------------|---------|
| | 1/2" | 3/4" | 1" | 1 1/4" | 1 1/2" | 2" | 2 1/2" | 3" | 4" |
| Tilslutning | 1/2" | 3/4" | 1" | 1 1/4" | 1 1/2" | 2" | 2 1/2" | 3" | 4" |
| Beh.kap l/min. | 1,3-14 | 3,5-30 | 6-47 | 16-72 | 20-91 | 38-192 | 48-254 | 62-360 | 94-510 |
| Max. flow | 33 | 58 | 108 | 158 | 175 | 366 | 425 | 489 | 780 |
| Tryk tab max. beh.kap. | 0,4 bar. | 0,7 bar | 0,5 bar | 0,5 bar | 0,6 bar | 0,6 bar | 0,6 bar | 0,5 bar | 0,4 bar |
| L 1, mm | 142 | 180 | 214 | 225 | 263 | 270 | 300 | 415 | 490 |
| L 2, mm | 30 | 36 | 40 | 34 | 38 | 45 | 50 | 100 | 110 |
| L 3, mm | 58 | 76 | 80 | 100 | 112 | 135 | 157 | 258 | 300 |
| D, mm | 71 | 83 | 105 | 134 | 134 | 170 | 197 | 248 | 248 |

V.A. nummer: 3.19/DK 5290. Godkendt for både brugsvands- og tekniske installationer.

Materialeudførelse: Magneta kalkspalter er udført af de bedste kvaliteter inden for messing og rustfrit, syrefast stål. Magnetfeltet beskyttes af plastkappe.

Arbejdsområde: Temperatur max. 100°C, tryk 10 bar.

Megatherm-Magneta A/S

Formervangen 14-16 · DK-2600 Glostrup
 Telefon 46 15 53 17 · Telefax 46 15 56 17
 E-mail: varme@megatherm-magneta.dk
 www.megatherm-magneta.dk



Forhandler: