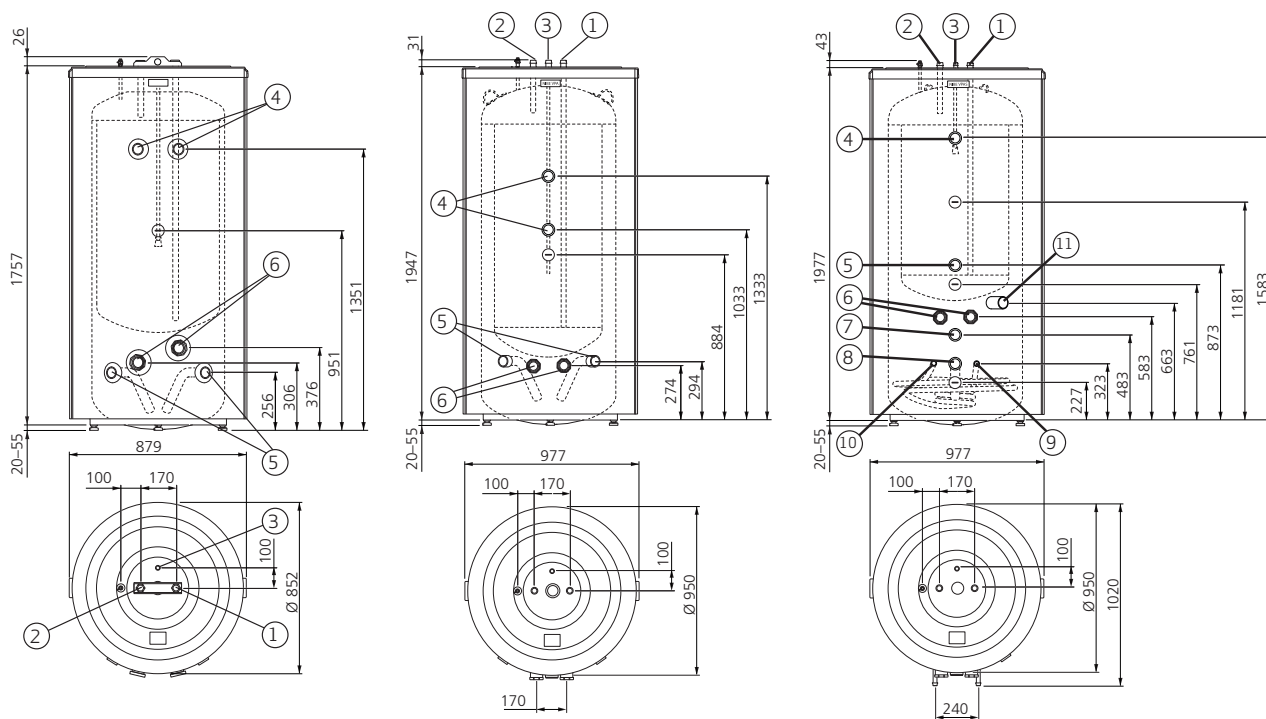


METROAQUA kappebeholder, model 300/200

Datablad

METROAQUA kappebeholder, model 300/200

- 1 Kold tilslutning
- 2 Varm tilslutning
- 3 Varmtvandscirculation
- 4 Fremløb fra varmepumpe
- 5 Retur til varmepumpe
- 6 Tilslutning elpatron, G 50 indv.
- 7 Fremløb fra tilslutningsrør (kun 300/450 SOL)
- 8 Retur til tilslutningsrør (kun 300/450 SOL)
- 9 Fremløb fra solsystem (kun 300/450 SOL)
- 10 Retur til solsystem (kun 300/450 SOL)
- 11 Shunttilslutning, VB, frem 1 ((kun 300/450 SOL))



Direktiv 2010/30/EU	Forordning EU 812/2013
Direktiv 2009/125/EF	Forordning EU 814/2013
Varmetab iflg. Standard	- DS/EN12897 : 2016

Varemærke	METRO THERM A/S
M.T. Varenummer	153001602
Model	METROAQUA 300/200 153001602

Energieffektivitetsklasse	C
----------------------------------	----------

Stilstandstab S	111	(W)
------------------------	------------	--------------

Stilstandstab / Delta T	2,47	(W / K)
--------------------------------	-------------	------------------

Vandindhold	488	(l)
--------------------	------------	--------------