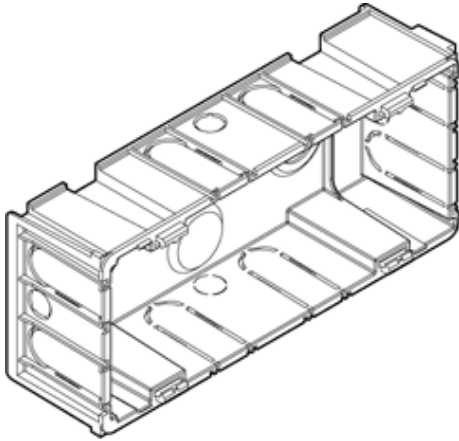


OPUS® 66 dåse for kanalinstallation 2½ modul

Vare nr.: 504 N 3007
EL nr.: 10 17 031 317
EAN nr.: 57 03 302 058 629



Pakning: 10.0 stk.



Produkt beskrivelse

Anvendelse

Til installationskanaler, hvor lågeudsnit anvendes. Kan kun monteres med standard tripel stikkontakt, planforsænket. Befæstigelsen af dåsen i kanalbunden sker med en dåsefod, der leveres af kanalleverandøren. Kabelmonteringen foregår let forfra evt. med formonterede komponenter, efter fjernelse af et antal lange udslagsblanketter. Ledere der ikke bruges i dåsen, kan føres ubrudt igennem. Leveres med 15 stk. kabelafastninger pr. pakning og 5 stk. låsestykker. Kabler aflastes med de medleverede kabelafastninger i de lange udslagsblanketter, hvorimod udslagsblanketterne i bunden aflastes med kabelafastning LK nr. 104D0138.

Konstruktion

Indsats påclipses direkte uden brug af værktøj. I hver ende er der 2 stk. lange udslagsblanketter til Ø15 mm kabler, samt 1 stk. Ø5 mm eller Ø10 mm udslagsblanket til svagstrøms- og lyslederkabel. I siderne er der 2 stk. lange udslagsblanketter til Ø15 mm kabler, samt 1 stk. Ø10 mm udslagsblanket til svagstrøms- og lyslederkabel. I bunden er der 2 stk. udslagsblanketter til Ø14 mm kabel. Er forsynet med ribber hhv. skydespor, for sammenbygning. Ved sammenbygning skal låsestykker altid anvendes.

Målskitse

