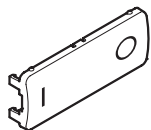


## Vejledning for LK IHC® Wireless tangenter

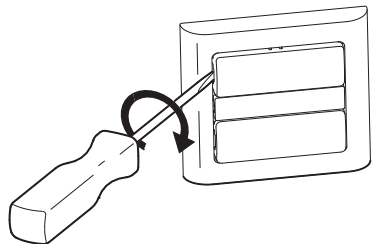


## Anvendelse

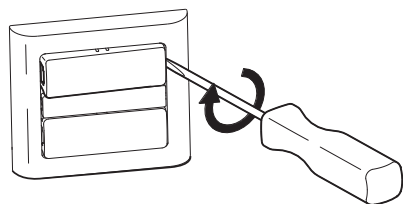
Tangenterne bliver anvendt i forbindelse med LK IHC® Wireless sortimentet. Det anbefales at forsyne tangenterne med symboler for at lette brugen og forståelsen.

## Demontage

1. Vip forsigtigt tangenter af i venstre side ved at dreje skrue-trækkeren under tangenter.



2. Dernæst vip forsigtigt tangenter af i højre side ved at dreje skrue-trækkeren under tangenter. Først nu kan tangenter helt afmonteres.

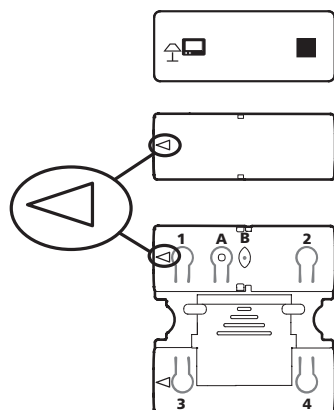


## Montage

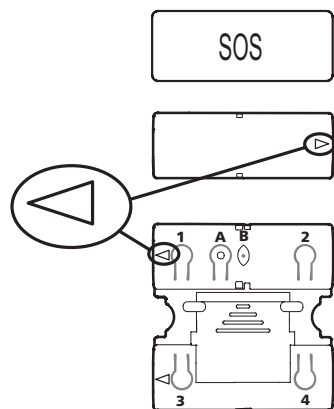
Når tangenter skal sættes på plads er det vigtigt, at den vender rigtigt. Bagsiden af tangenter er forsynet med en pil. Det samme er senderen.

Det er muligt at vende tangenter på to måder:

1. Ønsker man to funktioner til een tangenter så monter tangenter således. Her trykker man enten på tangenterens højre eller venstre side.



2. Ønsker man kun en funktion monteres tangenter på denne måde. Man bestiller tangenterens lasergravering i centrum af tangenter.

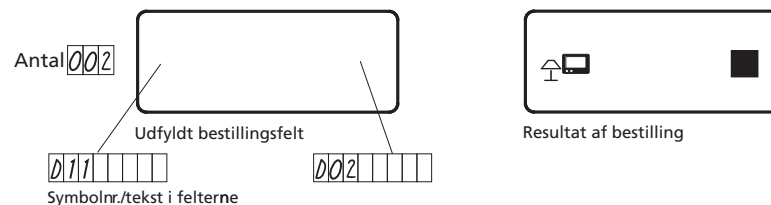


## Bestilling af lasergraverede tangenter

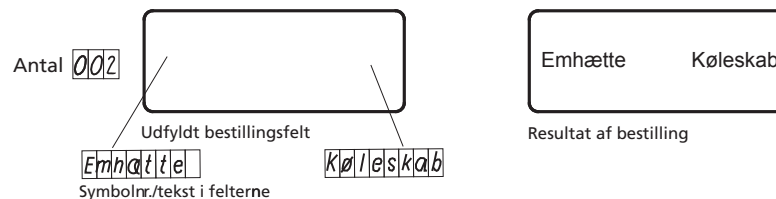
Afkryds på bestillingsarket (denne vejlednings modsatte side):

Ét kryds for tangenterfarve (lysegrå, hvid eller koksgrå). Ønskes flere forskellige farver, udfyldes et bestillingsark for hver farve.

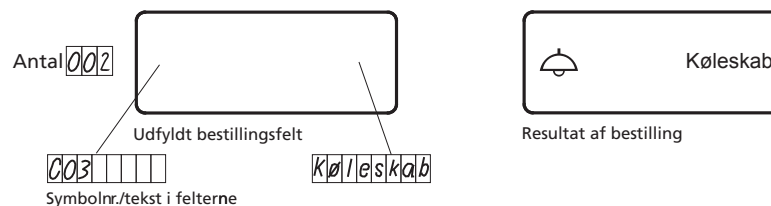
### Sådan bestilles to symboler på tangenter:



### Sådan bestilles tekster på tangenter:



### Sådan bestilles kombineret tekst og symbol på tangenter:



### Sådan bestilles symbol midt på tangenter:



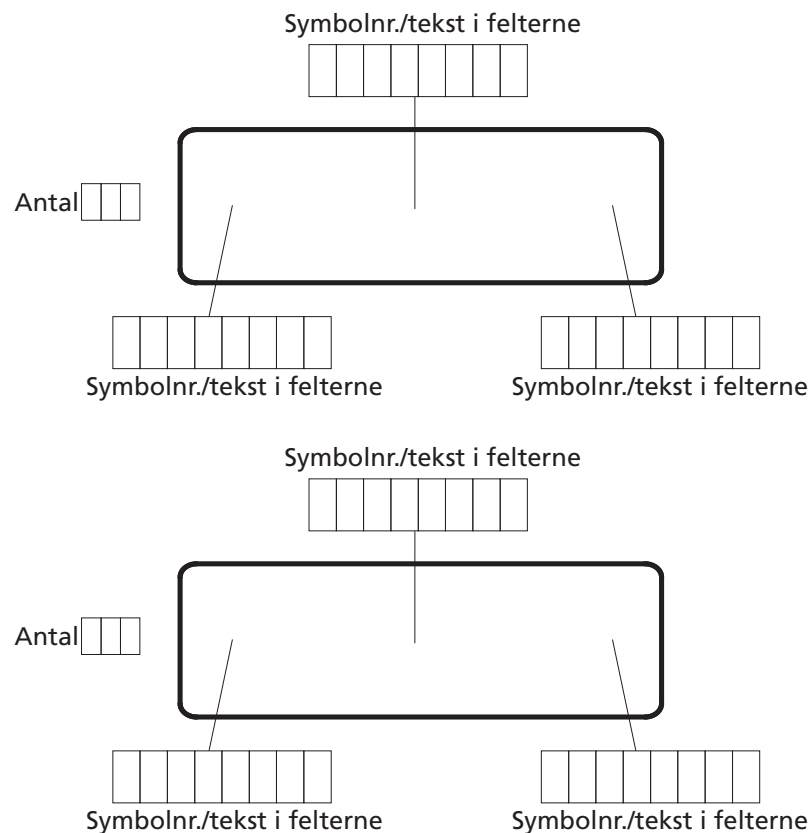
Se [www.lk.dk](http://www.lk.dk) for en detaljeret beskrivelse af de enkelte symbols betydning og funktioner.

# Bestillingsskema af lasergraverede symboler og tekster til LK IHC® Wireless tangenter

A01 Tænd	A02 Sluk	A03 Kip (tænd/sluk)	B01 Op	B02 Ned	B03 Tidsstyring	B04 Timer	B05 Lukke/låse
B06 Åbne / låse op	B07 Niveau 1	B08 Niveau 2	B09 Tænd/Op	B10 Sluk/Ned	C01 Lys	C02 Spotlight	C03 Pendel
C04 Bordlampe	C05 Gulvlampe	C06 Trappelys	C07 Udelys	C08 Lys, bord	C09 Sengelampe v	C10 Sengelampe h	D01 Kip alt
D02 Sluk alt	D03 Dag	D04 Nat	D05 Ude	D06 Hjemme	D07 Ferie	D08 Rengøring	D09 Spisning
D10 Hygge	D11 Lys, TV	D12 Toilet	D13 Toilet, herre	D14 Toilet, dame	D15 Madlavning	D16 Godnat-funktion	E01 Stikkontakt
E02 Ude-stikkontakt	F01 Varme	F02 Vindue, åbne	F03 Vindue, lukke	F04 Persienne op	F05 Persienne ned	F06 Gardin op	F07 Gardin ned
F08 Ventilator	G02 Dørlås	G03 Ringeklokke	G04 SOS Personalarm	H04 Post	K01 1	K02 2	K03 3
K04 4	K05 A	K06 B	K07 C	K08 D			

Farve (kun ét kryds):  Lysegrå  Hvid  Koksgrå

Vælg lasergravering på midten af tangenten og i siderne af tangenten brug blokbogstaver:



Grossist/Afd. \_\_\_\_\_ Rekvireringsnr. (SKAL oplyses) \_\_\_\_\_  
 Installatørens rekvireringsnr. \_\_\_\_\_ Ordrenr. \_\_\_\_\_  
 Navn \_\_\_\_\_  
 Adresse \_\_\_\_\_ Telefon \_\_\_\_\_  
 Postnr./By \_\_\_\_\_ Email \_\_\_\_\_

Bestillingskort sendes - eller faxes - til:  
 Schneider Electric Danmark A/S,  
 Kundecenter,  
 Industriparken 32,  
 2750 Ballerup  
 Fax: 4468 4490 (Tlf.: 4420 7100)