

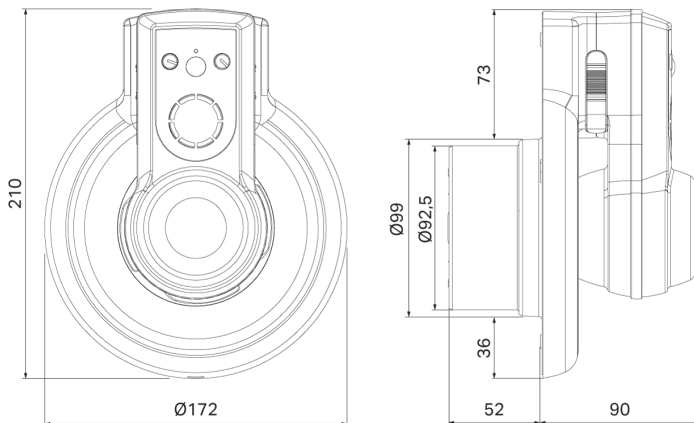
Pax Passad 31

Tekniske data

| | |
|---|---------------|
| Varenr. | 1860-1 |
| EAN | 7391477186018 |
| DB nr. | 1798461 |
| VVS nr. | 353412131 |
| Varenavn | Pax Passad 31 |
| Farve/overflade | Hvid |
| Materiale | Plast |
| Kapacitet, fritblæsende (m ³ /h) | 95 |
| Maks. tryk (Pa) | 25 |
| Strømforbrug (W) | 4 |



Målskitse (mm)



Beskrivelse

Pax Passad 31 med vindstop monteres i kanal som ikke har naturligt aftræk (ydervæg). Anvendes først og fremmest som punktforstærkning til ventilation i boliger, der har et andet eksisterende system til grundventilation, f.eks. mekanisk grundventilation (dog via egen kanal). Ventilatoren starter når fugtniveauet overstiger den indstillede værdi eller via justerbar bevægelsessensor med 15 minutters efterløbstid. Monteres i egen separat kanal uden naturligt aftræk (ydervæg). Hvis ventilatoren monteres i en kanal som har naturligt aftræk (loft), skal vindstoppet fjernes og udskiftes med tilbehøret Passad Noskona. OBS! Et vindstop er direkte skadeligt, hvis ventilatoren monteres i en ventilationskanal med naturligt aftræk (loft).

Produkt USP

- Fugtstyring
- Bevægelsessensor
- Manuelt via afbryder, med eller uden efterløbstid
- Erstatning for Pax 230