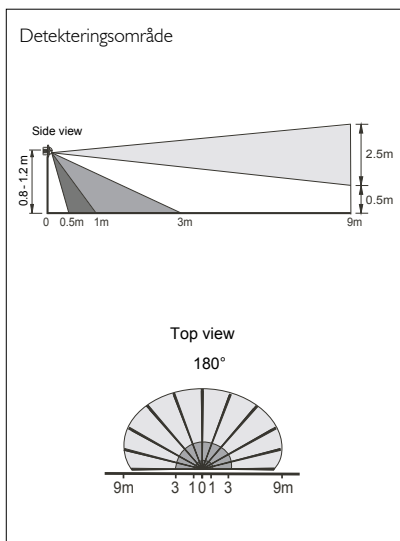


41-203



Bevægelsessensor 180° til indbygning til styring af indendørs belysning

- Passer til det danske afbryder-system
- For 230 V installation
- Stort dækningsområde 180°/ 9 m
- Konstant tænd i 4 timer
- Tilslutning for flere slave-enheder
- Kan kombineres med alm. tryk
- Indbygget gå-test funktion
- Skjult indstilling af tid og lux-niveau
- Kraftigt relæ til tænd/sluk af større belastninger



Tekniske data



Indgang

Forsyningsspænding 230 V ± 10 % 50 Hz
Effektforbrug 0,2 W

Udgang

Relækontakt NO, 230 V, 10 A

Belastning

Glødelamper 2.300 W
Lysrør ukompenseret 1.200 VA
Halogenglødelamper 230 V 2.300 W
Sparepærer 58 x 18 W
Maks. kompensationskapacitet 140 µF
Maks. indkoblingsstrøm 165 A / 20 m sek.

Performance

Detekteringsområde 180°
Rækkevidde 9 m
Tidsforsinkelse 1-30 min.
Luxområde 10...1.000 lux
Kapslingsklasse IP 40 (monteret)
Farve RAL 9016 (hvid)
Monteringshøjde 0,8..1,2 m
Omgivelsestemperatur -5° C...+50° C
Tilsluttede slave-sensorer Maks. 10 stk.

Godkendelse

CE iht. EN 60669-2-1

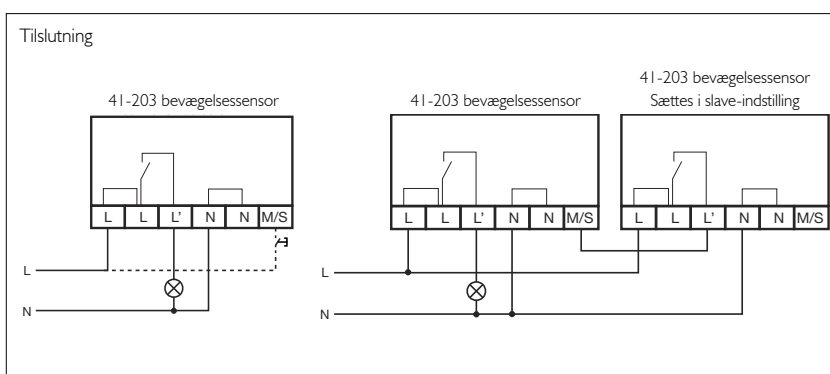
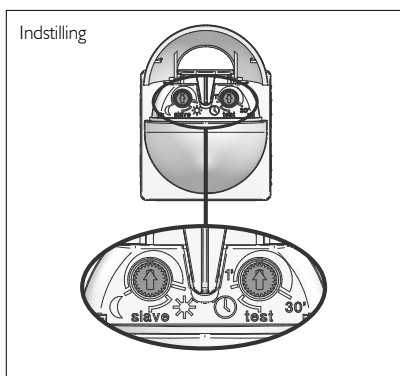
Bevægelsessensor 41-203 er en robust sensor, som er tilpasset det danske afbryder-system. Sensoren er forsynet med en indbygget lyssensor, der sikrer at belysningen kun tændes, såfremt luxniveauet er under den indstillede luxværdi samtidig med at der registreres bevægelse.

Bevægelsessensoren kan tilsluttes flere slave-enheder ved at stille lux-knappen på de tilsluttede sensorer i en slave-funktion. Der kan maks. tilsluttes 10 enheder med slave-indstilling til en sensor (Master).

Funktion

Bevægelsessensoren er forsynet med et tryk i toppen af sensoren. Ved et let tryk vil belysningen tænde konstant i 4 timer.

Ønskes denne funktion afbrudt, trykkes der blot på igen og lyset slukkes. Dersom der stadig registreres aktivitet, vil belysningen tænde igen efter ca. 10 sekunder.



Bestillingsnr.:

Produkt	Type	EAN nr.
Bevægelsessensor	41-203	5703 102 205940