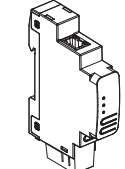


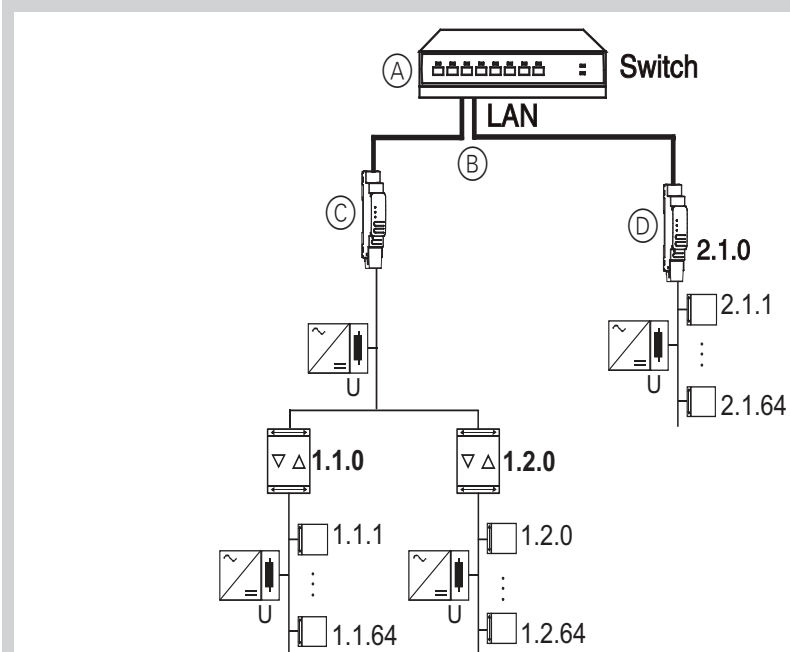
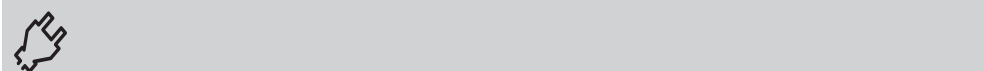
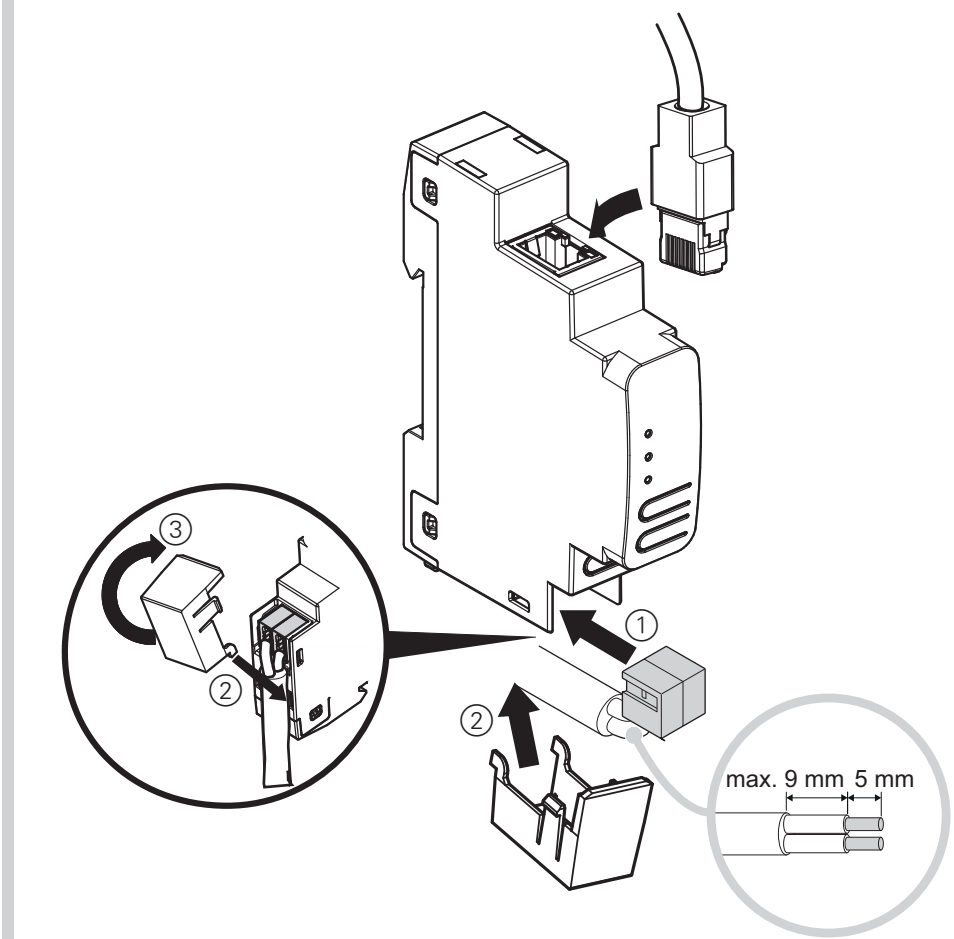
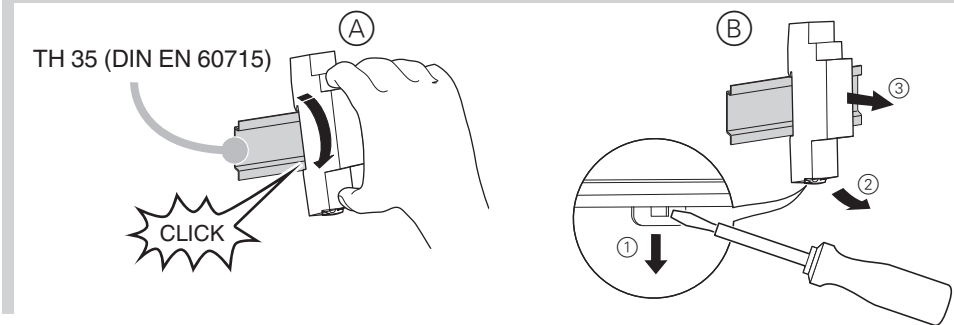
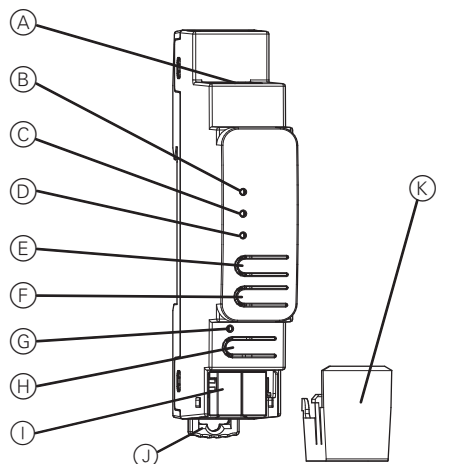


https://go2se.com/ref=MTN6500-0103

SpaceLogic KNX IP Router DIN Rail



MTN6500-0103



en SpaceLogic KNX IP Router DIN Rail

About this document

You can find all the information required for safe installation in this document.

More detailed product information is available on the Internet -> See QR code.

For your safety

DANGER
HAZARD OF ELECTRIC SHOCK, EXPLOSION, OR ARC FLASH

Safe electrical installation must be carried out only by skilled professionals. Skilled professionals must prove profound knowledge in the following areas:

- Connecting to installation networks
- Connecting several electrical devices
- Laying electric cables
- Connecting and establishing KNX networks
- Connecting and establishing LAN networks
- Safety standards, local wiring rules and regulations

Failure to follow these instructions will result in death or serious injury.

Getting to know the device

The SpaceLogic KNX IP Router enables the forwarding of KNX telegrams between different lines via a LAN (IP) as a fast backbone. The device also be used as a programming interface between a PC and the KNX bus. The device supports KNX Security and long frames.

Connections and operating elements



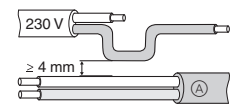
- - A Ethernet/LAN Connector
 - B IP LED (multicolor)
 - C Mode LED (multicolor)
 - D KNX LED (multicolor)
 - E Button: Pass GA (Forwarding of group addressed telegrams)
 - F Button: Pass IA (Forwarding of individually addressed telegrams)
 - G Programming LED (red)
 - H Button for programming mode
 - I KNX bus connector
 - J Release lever for disassembly
 - K Cable cover

Installation and connection



- - A Installing
 - B Removing

WARNING
Risk of death from electric shock. The device can be damaged.
Safety clearance must be guaranteed in accordance with IEC 60664-1. There must be at least 4 mm between the individual cores of the 230 V supply cable and the KNX line (A).



WARNING
Risk of death from electric shock.
Only install devices with at least basic insulation next to the device. Failure to observe this instruction can result in death or serious injury.

Note
The installation of communication cabling for information technology must be guaranteed in accordance with DIN EN 50174. Failure to observe these instructions can result in damage of devices or interfere the communication.



Connecting

Use as an area coupler and line coupler

Example: Areas 1 with lines 1.1, 1.2 and 2.1

- A Switch
- B LAN-Installation
- C KNX IP Router as area coupler (1.0.0)
- D KNX IP Router as line coupler (2.1.0)
- 1.1.0 KNX line coupler (TP)
- 1.2.0 KNX Linienkoppler (TP)
- X.Y.Z Bus device
- U Power supply

Technical data

Power supply:	via KNX bus, < 20 mA
Connection	
LAN:	RJ45 connector
KNX:	Bus connecting terminal
Dimensions (LxWxD):	100x18x66 mm
Device width:	1 module = 18 mm

Dispose of the device separately from household waste at an official collection point. Professional recycling protects people and the environment against potential negative effects.

Schneider Electric -Contact

Schneider Electric Industries SAS
35 rue Joseph Monier
Rueil Malmaison 92500
France

If you have technical questions, please contact the Customer Care Centre in your country.
se.com/contact

UK CA UK Representative
Schneider Electric Limited
Stafford Park 5
Telford, TF3 3 BL, UK

de SpaceLogic KNX IP Router REG-K

Über dieses Dokument

In diesem Dokument finden Sie alle Informationen für eine sichere Montage.

Sie finden weiterführende Produktinformationen im Internet -> Siehe QR-Code

Für Ihre Sicherheit

GEFAHR
Lebensgefahr durch elektrischen Schlag, Explosion oder Lichtbogen.

Eine sichere Elektroinstallation muss von qualifizierten Fachkräften ausgeführt werden. Qualifizierte Fachkräfte müssen fundierte Kenntnisse in folgenden Bereichen nachweisen:

- Anschluss an Installationsnetz
- Verbindung mehrerer elektrischer Geräte
- Verlegung von Elektroleitungen
- Anschluss und Errichtung von KNX-Netzwerken
- Anschluss und Errichtung von LAN-Netzwerken
- Sicherheitsnormen, örtliche Anschlussregeln und Vorschriften

Die Nichtbeachtung dieser Anweisungen führt zum Tod oder zu schweren Verletzungen.

Gerät kennenlernen

Der SpaceLogic KNX IP Router ermöglicht die Weiterleitung von KNX Telegrammen zwischen verschiedenen Linien über ein LAN (IP) als schnelles Backbone. Das Gerät kann zudem als Programmierschnittstelle zwischen einem PC und dem KNX Bus verwendet werden. Das Gerät unterstützt KNX Security und Longframes.

Anschlüsse und Bedienelemente



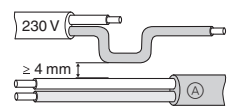
- - A LAN Netzwerk Buchse
 - B IP LED (mehrfarbig)
 - C Mode LED (mehrfarbig)
 - D KNX LED (mehrfarbig)
 - E Taster: Pass GA (Weiterleiten gruppenadressierter Telegramme)
 - F Taster: Pass PA (Weiterleiten physikalisch adressierter Telegramme)
 - G Programmier LED (rot)
 - H Programmier Taste
 - I Busanschluss KNX
 - J Lösehebel für Demontage
 - K Leitungsabdeckung

Montage und Anschluss



- - A Montieren
 - B Demontieren

WARNUNG
Lebensgefahr durch elektrischen Schlag. Das Gerät kann beschädigt werden.
Der Sicherheitsabstand nach IEC 60664-1 muss gewährleistet sein. Halten Sie zwischen den Einzeladern der 230 V-Leitung und der KNX-Leitung (A) einen Abstand von mindestens 4 mm ein.



WARNUNG
Lebensgefahr durch elektrischen Schlag.
Nur Geräte mit einer Basisisolierung neben dem Gerät montieren. Die Nichtbeachtung dieser Anweisung kann zum Tod oder zu schweren Verletzungen führen.

Hinweis
Die Installation von Kommunikationsverkabelung nach DIN EN 50174 muss gewährleistet sein. Die Nichtbeachtung kann Geräte beschädigen oder die Kommunikation stören.



Anschließen

Einsatz als Bereichs- und Linienkoppler

Beispiel: Bereich 1 mit Linien 1.1, 1.2 und 2.1

- A Switch
- B LAN-Installation
- C KNX IP Router als Bereichskoppler (1.0.0)
- D KNX IP Router als Linienkoppler (2.1.0)
- 1.1.0 KNX Linienkoppler (TP)
- 1.2.0 KNX Linienkoppler (TP)
- X.Y.Z Busteilnehmer
- U Spannungsversorgung

Technische Daten

Versorgungsspannung:	über KNX-Bus, <20 mA
Anschlüsse	
LAN:	RJ45
KNX:	Busanschlussklemme
Abmessungen (HxBxT):	100x18x66 mm
Einbaubreite:	18 mm (1 TE)

Entsorgen Sie das Gerät getrennt vom Hausmüll an einer offiziellen Sammelstelle. Professionelles Recycling schützt Mensch und Umwelt vor potenziellen negativen Auswirkungen.

Schneider Electric Industries SAS

Bei technischen Fragen wenden Sie sich bitte an das Customer Care Centre in Ihrem Land.
se.com/contact

Schneider Electric Industries SAS

fr SpaceLogic KNX Routeur IP de rail DIN

À propos de ce document

Vous trouverez dans ce document toutes les informations nécessaires à une installation sécurisée.

Des informations plus détaillées sur le produit sont disponibles sur Internet → voir le code QR.

Pour votre sécurité

DANGER
RISQUE DE DÉCHARGE ÉLECTRIQUE, D'EXPLOSION OU DE COUP D'ARC

L'installation électrique répondant aux normes de sécurité doit être effectuée par des professionnels compétents. Les professionnels compétents doivent justifier de connaissances approfondies dans les domaines suivants :

- Raccordement aux réseaux d'installation
- Raccordement de différents appareils électriques
- Pose de câbles électriques
- Connexion et établissement de réseaux électriques KNX
- Connexion et établissement de réseaux électriques LAN
- Normes de sécurité, règles et réglementations locales pour le câblage

Le non-respect de ces instructions peut entraîner la mort ou de graves blessures.

Apprendre à connaître l'appareil

Le routeur IP SpaceLogic KNX permet de transmettre des télégrammes KNX entre différentes lignes via un réseau local (IP) en tant que dorsale rapide. L'appareil peut également servir d'interface de programmation entre un PC et le bus KNX.

L'appareil prend en charge la sécurité KNX et les cadres longs.

Connexions et éléments de fonctionnement



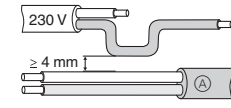
- - A Connecteur Ethernet/LAN
 - B LED IP (multicolore)
 - C LED mode (multicolore)
 - D LED KNX (multicolore)
 - E Bouton : Pass GA (transmission de télégrammes adressés à un groupe)
 - F Bouton : Pass IA (transmission de télégrammes adressés individuellement)
 - G LED de programmation (rouge)
 - H Bouton pour le mode programmation
 - I Connecteur de bus KNX
 - J Levier de desserrage pour le démontage
 - K Protège-câble

Installation et connexion



- - A Installation
 - B Suppression

AVERTISSEMENT
Risque de mort par choc électrique. L'appareil peut être endommagé.
Respecter les distances de sécurité conformément à la norme CEI 60664-1. Il doit y avoir au moins 4 mm entre les âmes individuelles du câble d'alimentation 230 V et la ligne KNX (A).



AVERTISSEMENT
Risque de mort suite à un choc électrique.
N'installez que les appareils avec au moins une isolation de base à côté de l'appareil. Le non-respect de cette instruction peut entraîner la mort ou des blessures graves.

Note
L'installation du câblage de communication pour la technologie de l'information doit être garantie conformément à la norme DIN EN 50174. Le non-respect de ces instructions peut entraîner des dommages sur les appareils ou perturber la communication.



Connexion

Utilisation comme coupleur de zone et coupleur de ligne

Exemple : Zones 1 avec lignes 1.1, 1.2 et 2.1

- A Commutateur
- B Installation LAN
- C Routeur IP KNX en tant que coupleur de zone (1.0.0)
- D Routeur IP KNX en tant que coupleur de ligne (2.1.0)
- 1.1.0 Coupleur de ligne KNX (TP)
- 1.2.0 Coupleur de ligne KNX (TP)
- X.Y.Z Dispositif de bus
- U Alimentation

Caractéristiques techniques

Alimentation :	par bus KNX, < 20 mA
Connexion	
LAN :	connecteur RJ45
KNX :	Borne de raccordement de bus
Dimensions (LxPx) :	100x18x66 mm
Taille de l'appareil :	1 module = 18 mm

Ne pas jeter l'appareil avec les déchets ménagers ordinaires mais le mettre au rebut en le déposant dans un centre de collecte publique. Un recyclage professionnel protège les personnes et l'environnement contre de potentiels effets négatifs.

Schneider Electric Industries SAS

En cas de questions techniques, veuillez contacter le Support Clients de votre pays.
se.com/contact

es SpaceLogic KNX Router IP de Carril DIN

Acercas de este documento

En este documento encontrará toda la información necesaria para una instalación segura.

Encontrará información más detallada del producto en internet -> véase el código QR.

Por su seguridad

PELIGRO
PELIGRO DE DESCARGA ELÉCTRICA, EXPLOSIÓN O ARCO ELÉCTRICO

Solo profesionales especializados deben llevar a cabo una instalación eléctrica segura. Los profesionales especializados deben demostrar un amplio conocimiento en las siguientes áreas:

- Conexión a redes de instalación
- Conexión de varios dispositivos eléctricos
- Tendido de cables eléctricos
- Conexión y creación de redes KNX
- Conexión y creación de redes LAN
- Normas de seguridad, normativas y reglamentos sobre cableado

El incumplimiento de estas instrucciones puede causar la muerte o lesiones graves.

Información sobre el dispositivo

La Router IP SpaceLogic KNX permite el envío de telegramas KNX entre diferentes líneas a través de una LAN (IP) como eje central rápido. El dispositivo también puede utilizarse como interfaz de programación entre un PC y el bus KNX.

El dispositivo es compatible con KNX Security y tramas largas.

Conexiones y elementos de mando



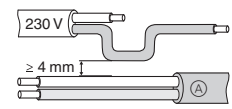
- - A Conector Ethernet/LAN
 - B LED IP (multicolor)
 - C Modo LED (multicolor)
 - D LED KNX (multicolor)
 - E Botón: Pass GA (envío de telegramas de dirección de grupo)
 - F Botón: Pass IA (envío de telegramas de dirección individual)
 - G LED de programación (rojo)
 - H Botón para el modo de programación
 - I Conector de bus KNX
 - J Palanca de liberación para desmontaje
 - K Cubierta del cable

Instalación y conexión



- - A Instalación
 - B Extracción

ADVERTENCIA
Peligro de muerte por descarga eléctrica. El dispositivo puede sufrir daños.
Se ha de respetar la distancia de seguridad estipulada en IEC 60664-1. Debe haber un mínimo de 4 mm entre los distintos conductores del cable de alimentación de 230 V y la línea (A) KNX.



ADVERTENCIA
Peligro de muerte por descarga eléctrica.
Instale únicamente los dispositivos con al menos un aislamiento básico junto al dispositivo. La inobservancia de estas instrucciones puede provocar la muerte o lesiones graves.

Nota:
La instalación del cableado de comunicación para la tecnología de la información debe garantizarse de acuerdo con DIN EN 50174. La inobservancia de estas instrucciones puede ocasionar daños a los dispositivos o interferir con la comunicación.



Conexión

Utilízelo como acoplador de área y acoplador de línea

Ejemplo: Áreas 1 con líneas 1.1, 1.2 y 2.1

- A Interruptor
- B Instalación LAN
- C Router IP KNX como acoplador de área (1.0.0)
- D Router IP KNX como acoplador de línea (2.1.0)
- 1.1.0 Acoplador de línea KNX (TP)
- 1.2.0 Acoplador de línea KNX (TP)
- X.Y.Z Dispositivo de bus
- U Fuente de alimentación

Datos técnicos

Fuente de alimentación:	a través de bus KNX, <20 mA
Conexión	
LAN:	Conector RJ45
KNX:	Terminal de conexión del bus
Dimensiones (LxAnxPr):	100x18x66 mm
Ancho del dispositivo:	1 módulo = 18 mm

Elimine el dispositivo separado de la basura doméstica en los puntos de recogida oficiales. El reciclado profesional protege a las personas y al medio ambiente de posibles efectos negativos.

Schneider Electric Industries SAS

Si tiene consultas técnicas, llame al servicio de atención comercial de su país.
se.com/contact

it SpaceLogic KNX Router IP Guida DIN

Informazioni sul documento

In questo documento sono disponibili tutte le informazioni necessarie per un'installazione sicura.

Informazioni più dettagliate sul prodotto sono disponibili in Internet -> vedi codice QR.

Per la vostra sicurezza

PERICOLO
PERICOLO DI SCOSSE ELETTRICHE, ESPLOSIONI O ARCHI ELETTRICI

Un'installazione elettrica sicura deve essere eseguita solo da professionisti qualificati. I professionisti qualificati devono dimostrare una profonda conoscenza nelle seguenti aree:

- Connessione a reti di installazioneConnecting to installation networks
- Collegamento di più dispositivi elettrici
- Posa di cavi elettrici
- Collegamento e realizzazione di reti KNX
- Collegamento e realizzazione di reti LAN
- Standard di sicurezza, norme e regolamenti locali sui cablaggi

La mancata osservanza di queste istruzioni può determinare la morte o lesioni gravi.

Descrizione del dispositivo

Router IP SpaceLogic KNX consente l'inoltro di telegrammi KNX tra linee diverse attraverso una LAN (IP) come dorsale veloce. Il dispositivo può essere utilizzato anche come interfaccia di programmazione tra un PC e il bus KNX.

Il dispositivo supporta KNX Security e i long frame.

Collegamenti ed elementi di comando



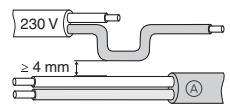
- - A Connettore Ethernet/LAN
 - B LED IP (multicolore)
 - C LED modalità (multicolore)
 - D LED KNX (multicolore)
 - E Pulsante: Pass GA (inoltro telegrammi indirizzati al gruppo)
 - F Pulsante: Pass IA (inoltro telegrammi indirizzati singolarmente)
 - G LED di programmazione (rosso)
 - H Pulsante per la modalità di programmazione
 - I Connettore bus KNX
 - J Leva di rilascio per smontaggio
 - K Copertura cavo

Installazione e collegamento



- - A Installazione
 - B Rimozione

AVVERTENZA
Pericolo di morte per folgorazione. Il dispositivo può danneggiarsi.
Lo spazio di sicurezza deve essere garantito conformemente a IEC 60664-1. Tra i singoli conduttori del cavo di alimentazione da 230 V e la linea KNX (A) devono esserci almeno 4 mm.



AVVERTENZA
Rischio di morte per folgorazione.
Installare solo dispositivi con almeno un isolamento di base vicino al dispositivo. In caso contrario potrebbero derivare lesioni gravi o la morte.

Nota
L'installazione del cavo di comunicazione per le tecnologie informatiche deve essere garantita in conformità con DIN EN 50174. La mancata osservanza di queste istruzioni può causare danni ai dispositivi o interferire con la comunicazione.



Collegamento

Utilizzo come accoppiatore di area e accoppiatore di linea

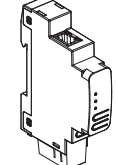
Esempio: aree 1 con linee 1.1, 1.2 e 2.1

- A Interruttore
 - B Installazione LAN
 - C Router IP KNX come accoppiatore di area (1.0.0)
 - D Router IP KNX come accoppiatore di linea (2.1.0)
 - 1.1.0 Accoppiatore di linea KNX (TP)
 - 1.2.0 Accoppiatore di linea KNX (TP)
 - X.Y.Z Dispositivo bus
 - U Alimentazione
- </

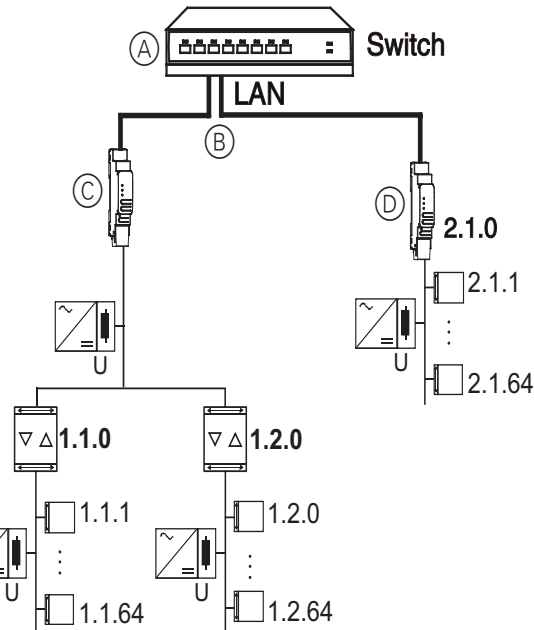
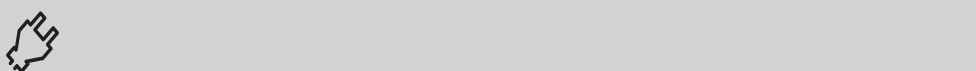
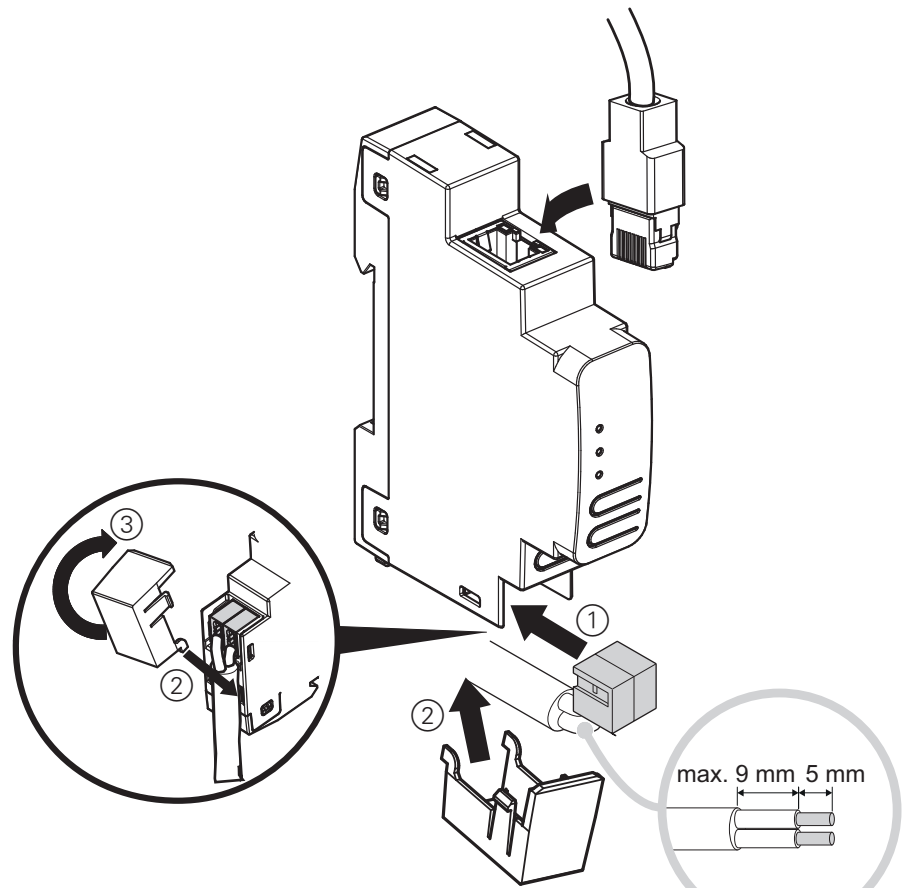
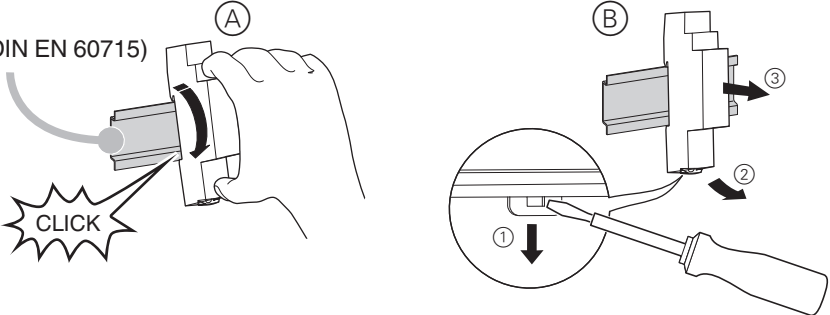
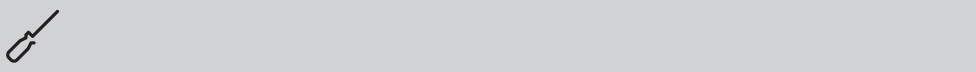
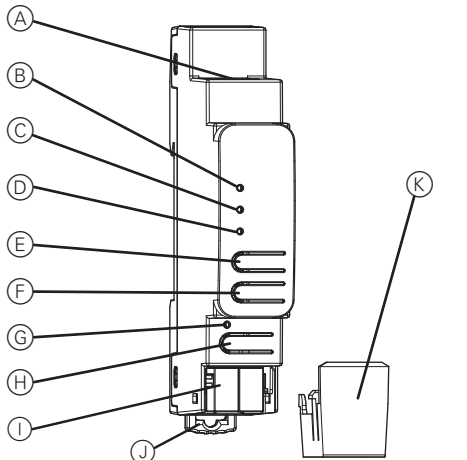
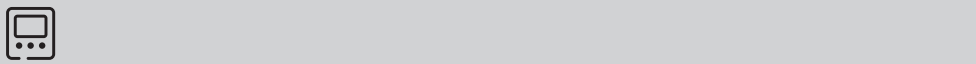


https://go2se.com/ref=MTN6500-0103

SpaceLogic KNX IP Router DIN Rail



MTN6500-0103



SpaceLogic KNX-IP-router DIN-rail

Over dit document

In dit document vindt u alle informatie die nodig is voor een veilige installatie.
Meer gedetailleerde productinformatie vindt u op het internet -> zie QR-code.

Voor uw veiligheid

GEVAAR
RISICO OP ELEKTRISCHE SCHOK, EXPLO-SIE, OF OVERSLAG

Een veilige elektrische installatie mag alleen worden uitgevoerd door ervaren deskundigen. Ervaren deskundigen moeten een grondige kennis hebben van het volgende:

- Aansluiting op elektriciteitsnetwerken
- Aansluiten van meerdere elektrische apparaten
- Leggen van elektrische leidingen
- Aansluiten en tot stand brengen van KNX-netwerken
- Aansluiten en tot stand brengen van LAN-netwerken
- Veiligheidsnormen, lokale bedravingsvoorschriften

Als deze instructies niet worden opgevolgd, heeft dit de dood of ernstige verwondingen tot gevolg.

Kennismaken met het apparaat

Met de SpaceLogic KNX-IP-router kunnen KNX-telegrammen worden doorgestuurd tussen verschillende lijnen via een LAN (IP) als een snelle backbone. Het apparaat kan ook worden gebruikt als programmeerinterface tussen een pc en de KNX-bus.

Het apparaat ondersteunt KNX Security en longframes.

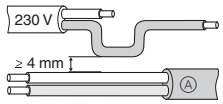
Aansluitingen en bedieningselementen

- Ethernet/LAN-connector
- Ⓐ IP-led (meerkleurig)
- Ⓑ Modus-led (meerkleurig)
- Ⓒ KNX-led (meerkleurig)
- Ⓓ Toets: Pass GA (groepsgerichte telegrammen doorsturen)
- Ⓔ Toets: Pass IA (individueel adresseerde telegrammen doorsturen)
- Ⓕ Programmeer-led (rood)
- Ⓖ Toets voor programmeermodus
- Ⓗ KNX-busconnector
- Ⓙ Ontkoppeling voor demontage
- Ⓚ Kabelafscherming

Installatie en aansluiting

- Monteren
- Ⓐ Demonteren

WAARSCHUWING
Levensgevaar door elektrische schok. Het apparaat kan beschadigd raken.
Er moet overeenkomstig IEC 60664-1 een veilige afstand in acht worden genomen. Tussen de afzonderlijke kernen van de 230V-voedingskabel en de KNX-lijn Ⓐ moet minstens 4 mm liggen.



WAARSCHUWING
Levensgevaar door elektrische schok.
Installeer alleen apparaten met minstens een basisisolatie naast het apparaat. Als u deze instructie niet opvolgt, kan dit leiden tot ernstig of dodelijk letsel.

Opmerking
De communicatiebedrading voor informatietechnologie moet conform DIN EN 50174 zijn geïnstalleerd.
Indien deze instructies niet worden nageleefd, kan dit de apparaten beschadigen of de communicatie verstoren.



Aansluiten

Gebruik als bereik- en lijnkopelaar

Voorbeeld: Bereik 1 met lijnen 1.1, 1.2 en 2.1

- Ⓐ Schakelaar
- Ⓑ LAN-installatie
- Ⓒ KNX-IP-router als bereikskopelaar (1.0.0)
- Ⓓ KNX-IP-router als lijnkopelaar (2.1.0)
- 1.1.0, KNX-lijnkopelaar (TP)
- 1.2.0, KNX-lijnkopelaar (TP)
- X.Y.Z Busapparaat
- U Voedingsspanning

Technische gegevens

Voeding: via KNX-buss, < 20 mA
Aansluiting LAN: RJ45-connector
KNX: Busaansluitklem
Afmetingen (LxBxD): 100x18x66 mm
Breedte apparaat: 1 module = 18 mm

⚠ Het apparaat niet met het huishoudelijk afval afvoeren maar naar een officieel verzamel-punt brengen. Professionele recycling beschermt mens en milieu tegen potentiële negatieve effecten.

Schneider Electric Industries SAS

Neem bij technische vragen contact op met de klantenservice in uw land.
se.com/contact

SpaceLogic KNX IP-router DIN

Om det här dokumentet

Du hittar all information som krävs för säker installation i det här dokumentet.
Mer detaljerad produktinformation finns på internet -> se QR-koden.

För din säkerhet

FARA
RISK FÖR ELEKTRISK SHOCK, EXPLOSION OCH BÄGGLIXT

- Anslutning till installationsnätverk
 - Anslutning till flera elektriska apparater
 - Dragning av elkablar
 - Ansluta och etablera KNX-nätverk
 - Ansluta och etablera LAN-nätverk
 - Säkerhetsstandarder samt lokala kabeldragningsföreskrifter och -regler
- Om dessa instruktioner inte åtföljs kan det resultera i allvarliga skador eller dödsfall.

Beskrivning av enheten

SpaceLogic KNX IP-router möjliggör vidarebefordran av KNX-telegram mellan olika linjer via ett LAN (IP) som ett snabbt stamnät. Enheten kan även användas som programmeringsgränssnitt mellan en PC och KNX-bussen. Enheten stöder KNX-säkerhet och långa ramar.

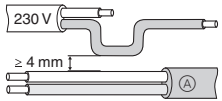
Anslutningar och manöverelement

- Ethernet/LAN-kontakt
- Ⓐ IP-LED (flera färger)
- Ⓑ Lages-LED (flera färger)
- Ⓒ KNX-LED (flera färger)
- Ⓓ Knapp: Pass GA (vidarebefordran av gruppadresserade telegram)
- Ⓔ Knapp: Pass IA (vidarebefordran av individuellt adresserade telegram)
- Ⓕ Programmerings-LED (röd)
- Ⓖ Knapp för programmeringsläge
- Ⓗ KNX-buskontakt
- Ⓙ Frigöringspåk för demontering
- Ⓚ Kabelskydd

Installera och ansluta

- Installera
- Ⓐ Ta bort

⚠ VARNING
Risk för dödsfall på grund av elektriska stötar. Apparat kan skadas.
Säkerhetsavstånd måste garanteras i enlighet med IEC 60664-1. Det måste finnas minst 4 mm mellan de enskilda kärnorna på 230 V-försörjningskabeln och KNX-ledningen Ⓐ.



⚠ VARNING
Risk för dödsfall på grund av elstöt.
Installera endast enheter med åtminstone grundläggande isolering bredvid enheten. Underlåtenhet att följa denna instruktion kan leda till dödsfall eller allvarigt skada.

ⓘ Observera
Installation av kommunikationskabel för informationsteknik måste garanteras i enlighet med DIN EN 50174.
Underlåtenhet att följa dessa instruktioner kan leda till skada på enheterna eller störa kommunikationen.



Ansluta

Användning som områdes- och linjekoplar

Exempel: Områden 1 med linjer 1.1, 1.2 och 2.1

- Ⓐ Brytare
- Ⓑ LAN-installation
- Ⓒ KNX IP-router som områdeskopplare (1.0.0)
- Ⓓ KNX IP-router som linjekopplare (2.1.0)
- 1.1.0, KNX-linjekopplare (TP)
- 1.2.0, KNX-linjekopplare (TP)
- X.Y.Z Deltagare
- U Strömförsörjning

Tekniska data

Strömförsörjning: via KNX-buss, < 20 mA
Anslutning LAN: RJ45-kontakt
KNX: Bussklimma
Mått (LxBxD): 100 x 18 x 66 mm
Enhetens bredd: 1 modul = 18 mm

⚠ Återvinn utrustningen separat från hushållsavfallet vid ett officiellt uppsamlingsställe. Professionell återvinning skyddar människor och miljöv mot de negativa effekter som kan uppstå.

Schneider Electric Industries SAS

Kontakta kundservicecentret i ditt land om du har några tekniska frågor.
se.com/contact

SpaceLogic KNX IP-ruter DIN skinne

Om dette dokumentet

Du finner all informasjon som er nødvendig for trygg installasjon i dette dokumentet.
Mer detaljert produktinformasjon finnes på internett -> se QR-koden.

For din sikkerhet

FARE
FARE FOR ELEKTRISK STØT, EKSPLOSJON ELLER OVERLEDNING

- Sikre elektroinstallasjoner må utelukkende utføres av autoriserte installatører. De autoriserte installatørene må ha inngående kunnskap innen følgende områder:
 - Tilkobling til installasjonsnettverk
 - Tilkobling av flere elektriske enheter
 - Legging av elektriske kabler
 - Tilobling og oppretting av KNX-nettverk
 - Tilobling og oppretting av LAN-nettverk
 - Sikkerhetsstandarder, lokale kabeltrekkeregler og reguleringer
- Hvis disse instruksene ikke overholdes vil dette resultere i dødsfall eller alvorlige skader.

Bli kjent med enheten

Med SpaceLogic KNX IP-ruter kan KNX-meldinger videregives mellom forskjellige linjer via et LAN (IP) som et raskt stamnett. Enheten skal også brukes som programmeringsgränssnitt mellom en PC og KNX-bussen. Enheten støtter KNX Security og longframes.

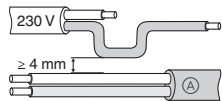
Forbindelser og betjeningselementer

- Ethernet/LAN-kontakt
- Ⓐ Ethernet/LAN-tilkobling
- Ⓑ IP-LED (flerfarget)
- Ⓒ Modus-LED (flerfarget)
- Ⓓ KNX-LED (flerfarget)
- Ⓔ Knapp: Pass GA (videreledning av gruppemeldinger)
- Ⓕ Knapp: Pass IA (videreledning av individuelle meldinger)
- Ⓖ Programmerings-LED (rød)
- Ⓗ Knapp for programmeringsmodus
- Ⓙ KNX-busstilkobling
- Ⓚ Utlöserspåk for demontering
- Ⓛ Kabeldeksel

Installasjon og tilkopling

- Installerer
- Ⓐ Fjerner

⚠ ADVARSEL
Livsfare ved elektrisk stot. Apparatet kan komme til skade.
Sikkerhetsmargin må garanteres i samsvar med IEC 60664-1. Det må være minst 4 mm mellom de individuelle ledningene på en 230 V strømkabel og KNX-linje Ⓐ.



⚠ ADVARSEL
Livsfare ved elektrisk stot.
Installer kun enheter som har minst standardisolasjon ved siden av enheten. Hvis du ikke følger denne instruksjonen, kan det føre til død eller alvorlig skade.

ⓘ Merk
Installasjon av kommunikasjonskabel for informasjonsteknologi må garanteres i samsvar med DIN EN 50174.
Hvis du ikke følger disse instruksjonene, kan det føre til skader på enheter eller forstyrre kommunikasjonen.



Kobler til

Bruk som områdekobler og linjekobler

Eksempel: Områder 1 med linje 1.1, 1.2 og 2.1

- Ⓐ Bryter
- Ⓑ LAN-installasjon
- Ⓒ KNX-IP-ruter som områdekobler (1.0.0)
- Ⓓ KNX-IP-ruter som linjekobler (2.1.0)
- 1.1.0, KNX-linjekobler (TP)
- 1.2.0, KNX-linjekobler (TP)
- X.Y.Z Busenhet
- U Strømforsyning

Tekniske data

Strømforsyning: via KNX-buss, < 20 mA
Tilkobling LAN: RJ45-tilkobling
KNX: Busstilkoblingsklemme
Mål (LxBxD): 100x18x66 mm
Apparatbredde: 1 modul = 18 mm

⚠ Ikke kast apparatet i det vanlige husholdningsavfallet, men lever det på et offentlig innsamlingssted. Profesjonell gjenvinning beskytter mennesker og miljø mot mulige negative effekter.

Schneider Electric Industries SAS

Ta kontakt med kundesenteret i ditt land hvis du har tekniske spørsmål.
se.com/contact

SpaceLogic KNX IP-reittin DIN-kiskoon

Tietoja tästä asiakirjasta

Tässä julkaisussa on kaikki turvalliseen asennukseen tarvittavat tiedot.
Tarkempia tuotetietoja on saatavilla internetistä -> katso QR-koodi.

Käyttäjän turvallisuus

VAARA
SÄHKÖISKUN, RÄJÄHDYKSEN TAI VALOKAAREN VAARA

- Turvalliseen sähköasennuksen saatav suoritetaan vain pätevä ammattilainen. Pätevä ammattilaisilla täytyy olla perusteelliset tiedot seuraavilla alueilla:
 - asennusverkkoihin yhdistäminen
 - useiden sähkölaitteiden yhdistäminen
 - sähkökaapeleiden asentaminen
 - KNX-verkkoihin kytkeminen ja niiden luominen
 - LAN-verkkoihin kytkeminen ja niiden luominen
 - turvallisuusstandardit, paikalliset johdotussäännöt ja määräykset
- Näiden ohjeiden noudattamatta jättämisen seurauksena on kuolema tai vakavia vammoja.

Laitteeseen tutustuminen

SpaceLogic KNX -IP-reittin avulla KNX-viestejä voidaan välittää edelleen eri linjojen välillä käyttäen lähiverkkoa (IP) nopeana runkoverkkona. Laitetta voidaan käyttää myös ohjelmointirajapintana tietokoneen ja KNX-väylän välillä.

Laitte tukee KNX Turva -laajennusta ja longframe-formaattia.

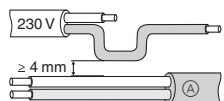
Liitännät ja käyttölaitteet

- Ethernet/LAN-liitin
- Ⓐ Ethernet/LAN-liitin
- Ⓑ IP-LED (moniväri)
- Ⓒ Tilan LED (moniväri)
- Ⓓ KNX-LED (moniväri)
- Ⓔ Painike: Pass GA (ryhmäosoitetujen viestien edelleenlähettäminen)
- Ⓕ Painike: Pass IA (yksittäin osoitetujen viestien edelleenlähettäminen)
- Ⓖ Ohjelmoinnin LED (punainen)
- Ⓗ Ohjelmointitilan painike
- Ⓙ KNX-väyläliitin
- Ⓚ Vapautusvipu purkamista varten
- Ⓛ Kaapelisuojus

Asennus ja liitännät

- Asentaminen
- Ⓐ Poistaminen

⚠ VAROITUS
Sähköiskun aiheuttama hengenvaara. Laitte voi vaurioitua.
Standardissa IEC 60664-1 määritettyä turvaväliä on noudatettava. 230 V:n syöttökaapelin yksittäisten johdinten ja KNX-linjan Ⓐ etäisyyden on oltava vähintään 4 mm.



⚠ VAROITUS
Sähköiskun aiheuttama hengenvaara.
Kun asennat laitteen, asenna sen lähistölle vähintään perustason eristyksellä. Tämän ohjeen noudattamatta jättäminen voi aiheuttaa kuoleman tai vakavan vamman.

ⓘ Huomautus
Tietotekniikan tietoliikennekaapelit on asennettava standardin DIN EN 50174 mukaisesti. Ohjeiden noudattamatta jättäminen voi vahingoittaa laitteita tai häiritä viestintää.



Yhdistäminen

Käytä alue- ja linjakytkenä

Esimerkki: Alue 1, jossa linjat 1.1, 1.2 ja 2.1

- Ⓐ Kytkin
- Ⓑ LAN-asennus
- Ⓒ KNX IP-reittin aluekytkimenä (1.0.0)
- Ⓓ KNX IP-reittin linjakytkenä (2.1.0)
- 1.1.0, KNX-linjakytkenä (TP)
- 1.2.0, KNX-linjakytkenä (TP)
- X.Y.Z Väyliäitymälaite
- U Virtalähde

Tekniset tiedot

Virtalähde: KNX-väylän kautta, < 20 mA
Liitäntä LAN: RJ45-liitin
KNX: väyliäitymälaite
Mitat (pit.x lev. x kork.): 100x18x66 mm
Laitteen leveys: 1 moduuli = 18 mm

⚠ Toiminta laite kotitalousjätteistä erotettuna viralliseen jätteen vastaanotopisteeseen. Ammattimainen kierrätys suojlee ihmisiä ja ympäristöä mahdollisesti haitallisilta vaikutuksilta.

Schneider Electric Industries SAS

Voit esittää teknisiä kysymyksiä maakohtaiseen asiakaspalveluun.
se.com/contact

SpaceLogic KNX IP router DIN-skinne

Om dette dokument

Du kan finde alle de oplysninger, der er nødvendige for en sikker installation, i dette dokument.
Mere detaljeret produktinformation er tilgængelig på internettet -> se QR-koden.

Af hensyn til din sikkerhed

FARE
FARE FOR ELEKTRISK STØD, EKSPLOSION ELLER LYNEFFEKT

- Sikker elektrisk installation må kun foretages af kvalificerede fagfolk. Kvalificerede fagfolk skal bevise indgående kendskab inden for de følgende områder:
 - Tilslutning til installationsnet
 - Tilslutning af flere elektriske anordninger
 - Elektrisk kabelføring
 - Tilslutning og oprettelse af KNX-netværker
 - Tilslutning og oprettelse af LAN-netværker
 - Sikkerhedsstandarder, lokale regler og bestemmelser og vedrørende ledningsføring
- Manglende overholdelse af disse anvisninger vil kunne resultere i alvorlig personskade og endda døden.

Information om enheden

SpaceLogic KNX IP router gør det muligt at videregende KNX-telegrammer mellem forskellige linjer via et LAN (IP) som et hurtigt backbone. Enheden anvendes også som programmeringsinterface mellem en PC og KNX-bussen.

Enheden understøtter KNX Security og "long frames".

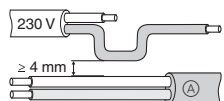
Tilslutninger og betjeningselementer

- Ethernet/LAN-stik
- Ⓐ Ethernet/LAN-stik
- Ⓑ IP-LED (flerfarvet)
- Ⓒ Drifts-LED (flerfarvet)
- Ⓓ KNX-LED (flerfarvet)
- Ⓔ Knap: Pass GA (videreledning af gruppeadresse-rede telegrammer)
- Ⓕ Knap: Pass IA (videreledning af individuelt adresse-rede telegrammer)
- Ⓖ Programmerings-LED (rød)
- Ⓗ Knap til programmeringsfunktion
- Ⓙ KNX-bustilslutning
- Ⓚ Udlosgreb til adskillelse
- Ⓛ Kabelafdækning

Installation og tilslutning

- Installation
- Ⓐ Fjernelse

⚠ ADVARSEL
Livsfare på grund af elektrisk stot. Enheden kan blive beskadiget.
Sikkerhedsafstanden skal overholdes i overensstemmelse med IEC 60664-1. Der skal være mindst 4 mm mellem de enkelte ledere i 230 V-forsyningskablet og KNX-linjen Ⓐ.



⚠ ADVARSEL
Livsfare på grund af elektrisk stot.
Installer kun enheder, der mindst er forsynet med grundlæggende isolering, ved siden af enheden. Hvis denne instruktion ikke følges, kan det medføre død eller alvorlige kvæstelser.

ⓘ Bemærk
Installationen af kommunikationskabler til informationsteknologi skal overholdes i overensstemmelse med DIN EN 50174.
Hvis disse instruktioner ikke følges, kan det medføre beskadigelse af enheder eller forstyrrelse af kommunikationen.



Tilslutning

Anvendelse som område- og linjekobler

Eksempel: Område 1 med linje 1.1, 1.2 og 2.1

- Ⓐ Kontakt
- Ⓑ LAN-installation
- Ⓒ KNX IP-router som områdekobler (1.0.0)
- Ⓓ KNX IP-router som linjekobler (2.1.0)
- 1.1.0, KNX-linjekobler (TP)
- 1.2.0, KNX-linjekobler (TP)
- X.Y.Z Busenhed
- U Strømforsyning

Tekniske data

Strømforsyning: via KNX-buss, < 20 mA
Tilslutning LAN: RJ45-stik
KNX: Bustilslutningsterminal
Mål (LxBxD): 100x18x66 mm
Enhedens bredde: 1 modul = 18 mm

⚠ Bortskaf enheden separat fra husholdningsaffaldet på et officielt deponeringssted. Professionelt genbrug beskytter personer og miljøet mod potentielle negative effekter.

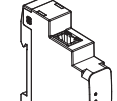
Schneider Electric Industries SAS

Kontakt kundservicecentret i dit land, hvis du har tekniske spørgsmål.
se.com/contact

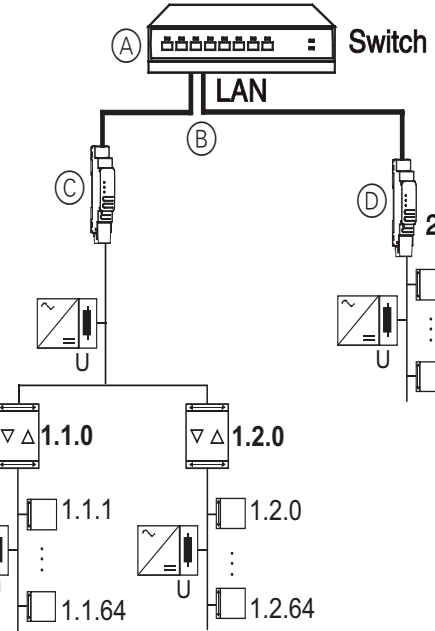
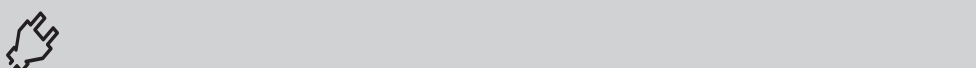
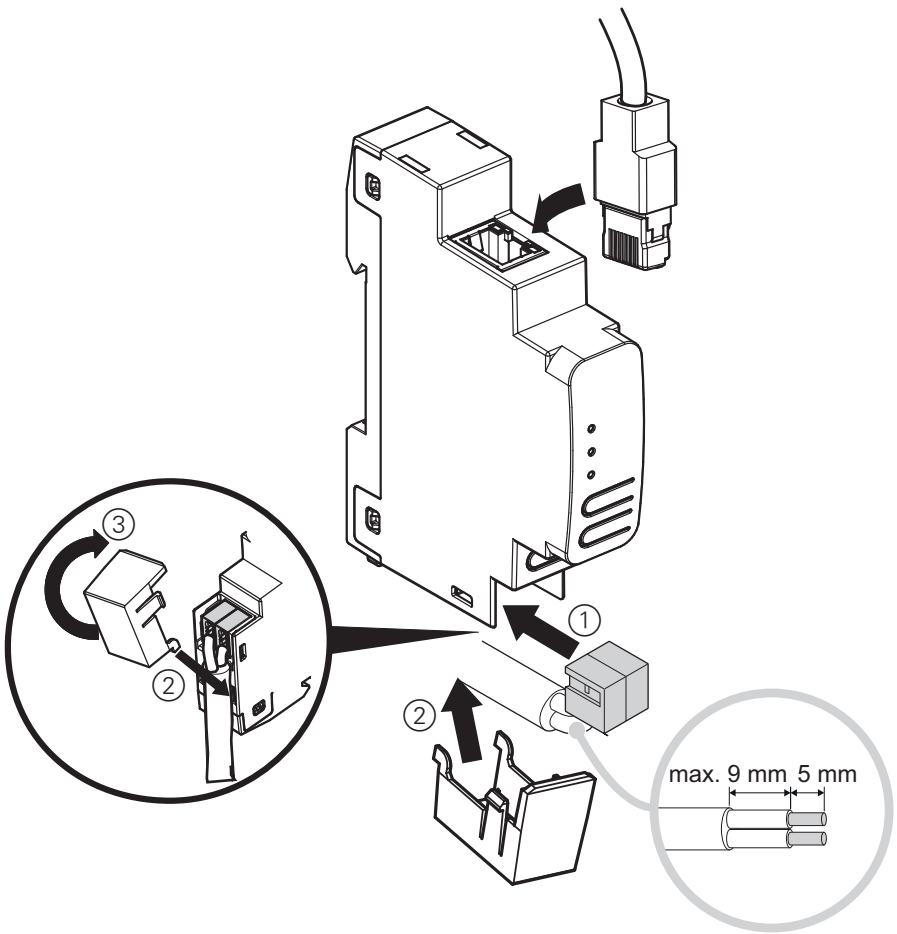
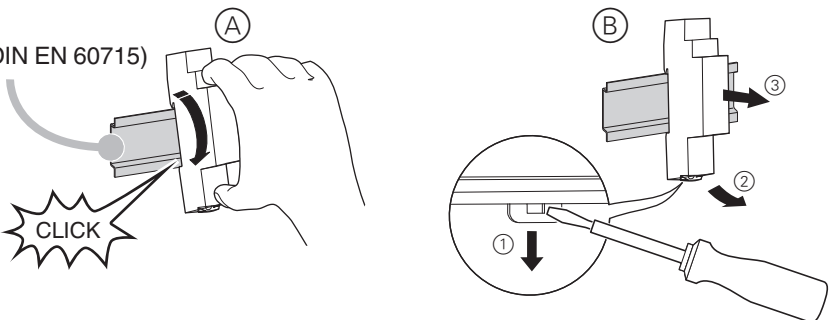
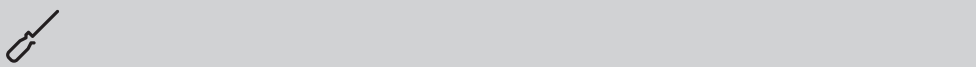
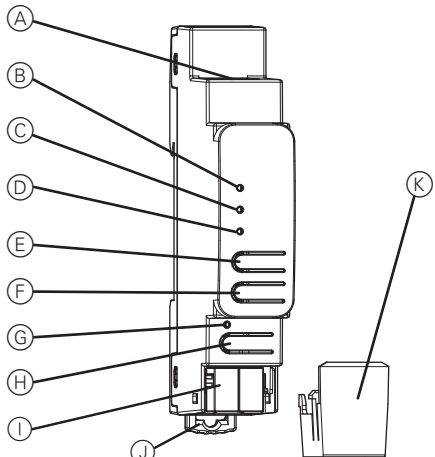
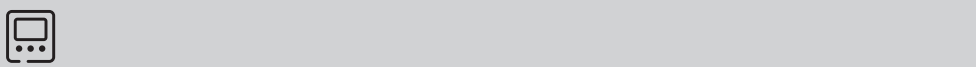


https://go2se.com/ref=MTN6500-0103

SpaceLogic KNX IP Router DIN Rail



MTN6500-0103



pt SpaceLogic KNX Router IP Calha DIN

Acerca deste documento

Pode encontrar neste documento todas as informações necessárias para uma instalação segura.

Estão disponíveis informações mais detalhadas sobre o produto na Internet -> Consulte o código QR.

Para a sua segurança

PERIGO PERIGO DE CHOQUE ELÉTRICO, EXPLOÇÃO OU ARCO ELÉTRICO

A instalação elétrica segura deve realizar-se apenas por profissionais especializados. Os profissionais especializados devem provar que possuem conhecimentos aprofundados nas seguintes áreas:

- Ligação a redes de instalação
- Ligação de vários dispositivos elétricos
- Instalação de cabos elétricos
- Ligação e conexão de redes KNX
- Ligação e conexão de redes LAN
- Normas de segurança, regulamentos e regras de cablagem locais

O cumprimento destas instruções tem como consequências a morte ou ferimentos graves.

Conhecer o dispositivo

A Router IP SpaceLogic KNX permite o reencaminhamento de telegramas KNX entre diferentes linhas através de uma LAN (IP) como um rápido backbone. O dispositivo também pode ser usado como uma interface de programação entre um PC e o bus KNX.

O dispositivo suporta Segurança KNX e frames longos.

Ligações e elementos de operação



- A Conector Ethernet/LAN
- B LED IP (multicolor)
- C LED de modo (multicolor)
- D LED KNX (multicolor)
- E Botão: Pass GA (Reencaminhamento de telegramas endereçados a grupos)
- F Botão: Pass IA (Reencaminhamento de telegramas endereçados individualmente)
- G LED de programação (vermelho)
- H Botão para modo de programação
- I Conector de bus KNX
- J Alavanca de desbloqueio para desmontagem
- K Tampa do Cabo

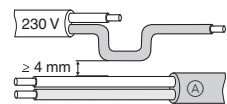
Instalação e ligação



- A Instalar
- B Remover

AVISO Perigo de morte devido a choque elétrico. O dispositivo pode ser danificado.

A distância de segurança deve ser garantida de acordo com IEC 60664-1. Deve haver, pelo menos, 4 mm entre os núcleos individuais do cabo de alimentação de 230 V e a linha KNX (A).



AVISO Risco de morte por choque elétrico

Instale apenas dispositivos com, ser garantida de isolamento básico junto ao dispositivo. A não observação desta instrução pode resultar em morte ou ferimentos graves.



Nota
A instalação de cabos de comunicação para tecnologias de informação deve ser garantida em conformidade com a norma DIN EN 50174. A não observação destas instruções pode resultar em danos nos dispositivos ou interferir na comunicação.



A ligar

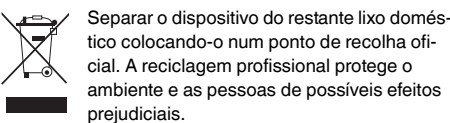
Utilizar como acoplador de área e acoplador de linha

Exemplo: Áreas 1 com as linhas 1.1, 1.2 e 2.1

- A Interruptor
 - B Instalação LAN
 - C Router IP KNX como acoplador de área (1.0.0)
 - D Router IP KNX como acoplador de linha (2.1.0)
- 1.1.0, Acoplador de linha KNX (TP)
1.2.0
X.Y.Z Dispositivo de bus
U Fonte de alimentação

Informação técnica

Alimentação de corrente: via bus KNX, < 20 mA
Ligação LAN: Conector RJ45
KNX: Terminal de ligação do bus
Dimensões (CxLxP): 100x18x66 mm
Largura do dispositivo: 1 módulo = 18 mm



Schneider Electric Industries SAS

Para perguntas técnicas, queira contactar o Centro de Atendimento ao Cliente do seu país.
se.com/contact

pl SpaceLogic KNX Routera IP Szyrna DIN

Informacje o tym dokumencie

W tym dokumencie można znaleźć wszystkie informacje wymagane do bezpiecznej instalacji.

Więcej informacji na temat produktów dostępnych jest w Internecie -> Zobacz kod QR.

Zachowanie bezpieczeństwa

UWAGA NIEBEZPIECZEŃSTWO PORAZENIA PRĄDEM, WYSTĄPIENIA EKSPLOZJI LUB ŁUKU ELEKTRYCZNEGO

Montaż może być wykonywany w sposób bezpieczny jedynie przez wykwalifikowanych pracowników. Kwalifikowani pracownicy powinni wykazywać się dokładną znajomością w następujących dziedzinach:

- Wykonywanie podłączeń do sieci instalacyjnych
- Łączenie kilku urządzeń elektrycznych
- Montaż okablowania elektrycznego
- Łączenie i tworzenie sieci KNX
- Łączenie i tworzenie sieci LAN
- Normy bezpieczeństwa, miejscowe przepisy i zasady dotyczące okablowania

Niestosowanie się do tych zaleceń może doprowadzić do śmierci lub poważnych obrażeń.

Opis urządzenia

SpaceLogic KNX Routera IP umożliwia przekazywanie telegramów KNX między różnymi liniami poprzez sieć LAN (IP) jako szybką sieć szkieletową. Urządzenie może być również wykorzystywane jako interfejs programowania pomiędzy komputerem PC a magistralą KNX.

Urządzenie obsługuje zabezpieczenia KNX i długie ramki.

Połączenia i elementy obsługowe



- A Złącze Ethernet/LAN
- B Dioda LED IP (wielokolorowa)
- C Dioda LED trybu (wielokolorowa)
- D Dioda LED KNX (wielokolorowa)
- E Przycisk: Pass GA (Przekazywanie telegramów z adresowanych do grupy)
- F Przycisk: Pass IA (Przekazywanie telegramów z adresowanych indywidualnie)
- G Dioda LED programowania (czerwona)
- H Przycisk trybu programowania
- I Złącze magistrali KNX
- J Dźwignia zwalnająca do demontażu
- K Osłona przewodu

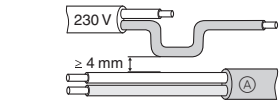
Montaż i podłączenie



- A Instalowanie
- B Usuwanie

OSTRZEŻENIE Ryzyko śmiertelnego porażenia prądem elektrycznym. Możliwość uszkodzenia urządzenia.

Należy zapewnić odstęp bezpieczeństwa zgodnie z IEC 60664-1. Należy zachować odległość co najmniej 4 mm pomiędzy poszczególnymi rdzeniami przewodu 230 V i linii KNX (A).



OSTRZEŻENIE Ryzyko śmiertelnego porażenia prądem elektrycznym.

Instalować tylko urządzenia z przynajmniej podstawową izolacją obok urządzenia. Nieprzestrzeganie tego polecenia może doprowadzić do śmierci lub poważnych obrażeń.



Uwaga
Należy zapewnić instalację okablowania komunikacyjnego dla technologii informatycznej zgodnie z normą DIN EN 50174. Nieprzestrzeganie tych instrukcji może spowodować uszkodzenie urządzeń lub zakłócenia komunikacji.



Podłączenie

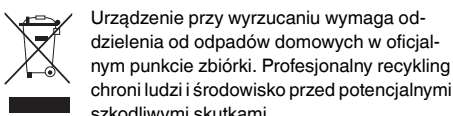
Użycie jako sprzęgło obszarowe i liniowe

Przykład: Obszar 1 z liniami 1.1, 1.2 i 2.1

- A Przełącznik
 - B Instalacja LAN
 - C Router KNX IP jako sprzęgło obszarowe (1.0.0)
 - D Router KNX IP jako sprzęgło liniowe (2.1.0)
- 1.1.0, Sprzęgło liniowe KNX (TP)
1.2.0
X.Y.Z Urządzenie magistrali
U Zasilanie

Dane techniczne

Zasilanie: poprzez magistralę KNX, < 20 mA
Podłączenie LAN: złącze RJ45
KNX: kostka magistralna
Wymiary (dł. x szer. x gł.): 100x18x66 mm
Szerokość urządzenia: 1 modul = 18 mm



Schneider Electric Industries SAS

W razie pytań natury technicznej prosimy o kontakt z naszym centrum obsługi klienta.
se.com/contact

hu SpaceLogic KNX IP útávasztó Szyrna DIN sín

A dokumentumról

A biztonságos telepítéshez szükséges összes információ megtalálható ebben a dokumentumban.

Részletesebb termékinformációt találhat az interneten -> lásd a QR kódot.

Az Ön biztonsága érdekében

VIGYÁZAT ÁRAMÚTÉS, ROBBANÁS VAGY VILLAMOS ÍV VESZÉLYE

A biztonságos villamos telepítés kizárólag képzett szakemberek által hajtható végre. A képzett szakembereknek bizonyítaniuk kell, hogy rendelkeznek alapvető ismeretekkel a következő területeken:

- szereelőhálózatokhoz történő csatlakoztatás
- több villamos készülék csatlakoztatása
- villamos vezetékek fedtetése
- KNX-hálózatok csatlakoztatása és létrehozása
- LAN-hálózatok csatlakoztatása és létrehozása
- biztonsági szabványok, helyi huzalozási előírások és rendeletek

Az említett utasítások figyelmen kívül hagyása halált vagy súlyos sérülést von maga után.

Az eszköz ismertetése

A SpaceLogic KNX IP útávasztó gyors gerinchálózatként lehetővé teszi a KNX-távíratok továbbítását különböző vonalak között egy LAN-on (IP) keresztül. A készülék programozási interfészként is használható a PC és a KNX-busz között.

Az eszköz támogatja a KNX biztonságot és a longframe-eket.

Csatlakozások és kezelőelemek



- A Ethernet/LAN csatlakozó
- B IP LED (többszínű)
- C LED mód (többszínű)
- D KNX LED (többszínű)
- E Gomb: Pass GA (csoport címzett távírtainak továbbítása)
- F Gomb: Pass IA (egyéleg címzett távíratok továbbítása)
- G Programozási LED (piros)
- H Programozási mód gombja
- I KNX buszcsatlakozó
- J Kiolókar a szétszereléshez
- K Kábelfedél

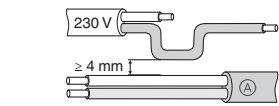
Telepítés és csatlakoztatás



- A Telepítés
- B Eltávolítás

FIGYELMEZTETÉS! Fennáll a halálos áramütés kockázata! A készülék károsodhat.

A biztonsági távolságot az IEC 60664-1 előírásaival összhangban biztosítani kell. A 230 V-os tápkábel egyes magjai és a KNX (A) vonal között legalább 4 mm távolságnak kell lennie.



FIGYELMEZTETÉS Fennáll a halálos áramütés kockázata.

Csak olyan készülékeket telepítsen a készülék mellé, amely legalább alapszigeteléssel rendelkezik. Ennek az utasításnak a figyelmen kívül hagyása halált vagy súlyos sérülést okozhat.



Megjegyzés
Az információtechnológiához szükséges kommunikációs kábelezés beszerelését a DIN EN 50174 szabványnak megfelelően szavatolni kell. Ezen utasítások figyelmen kívül hagyása az eszközök károsodását okozhatja, vagy zavarhatja a kommunikációt.



Csatlakozás

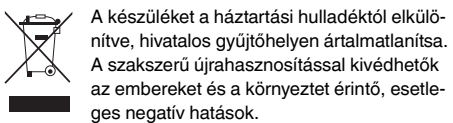
Tartomány- és vonalcsatlakozóként való használat

Példa: 1. tartományok 1.1, 1.2 és 2.1 vonallal

- A Kapcsoló
 - B LAN telepítés
 - C KNX IP-útávasztó tartománycsatlakozóként (1.0.0)
 - D KNX IP-útávasztó vonalcsatlakozóként (2.1.0)
- 1.1.0, KNX vonalcsatlakozó (TP)
1.2.0
X.Y.Z Buszrészvezető
U Tápellátás

Műszaki adatok

Tápellátás: KNX buszon keresztül, < 20 mA
Csatlakoztatás LAN: RJ45 csatlakozó
KNX: Busz-csatlakozóegység
Méretek (HxSzxM): 100x18x66 mm
Eszköz szélessége: 1 modul = 18 mm



Schneider Electric Industries SAS

Műszaki problémák esetén vegye fel a kapcsolatot az Ön országában működő ügyfélszolgálatunkkal.
se.com/contact

ro SpaceLogic KNX Router IP Șină DIN

Despre acest document

Puteți găsi în acest document toate informațiile necesare pentru instalarea în siguranță.

Pe internet sunt disponibile informații suplimentare detaliate despre produs -> vezi codul QR.

Pentru siguranța dumneavoastră

PERICOL DE ELECTROCUTARE, EXPLOZIE SAU FORMARE DE ARC ELECTRIC

Instalarea electrică în condiții de siguranță se va executa doar de personal calificat. Personalul calificat trebuie să dispună de cunoștințe aprofundate în următoarele domenii:

- Conectarea rețea rețelele electrice
- Conectarea mai multor dispozitive electrice
- Montarea cablurilor electrice
- Conectarea și realizarea rețelelor KNX
- Conectarea și realizarea rețelelor LAN
- Norme de siguranță, normele și regulamentele locale de cablare

Nerespectarea acestor instrucțiuni, poate duce la moarte sau provocarea unor leziuni grave.

Familiarizarea cu dispozitivul

SpaceLogic KNX Router IP permite redirectionarea telegramelor KNX între diferite linii prin LAN (IP) ca rețea generată rapidă. Dispozitivul poate fi utilizat și ca interfață de programare între un PC și magistrala KNX.

Dispozitivul acceptă securitatea KNX și cadre lungi.

Conexiuni și elemente de operare



- A Conector Ethernet/LAN
- B LED IP (multicolor)
- C LED mod (multicolor)
- D LED KNX (multicolor)
- E Buton: Pass GA (Redirecționare telegrama adresate grupului)
- F Buton: Pass IA (Redirecționare telegrama adresate individual)
- G LED programare (roșu)
- H Buton pentru mod de programare
- I Conector magistrală KNX
- J Manetă de eliberare pentru demontare
- K Capac de cablu

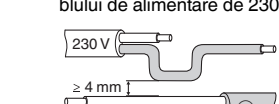
Instalare și conectare



- A Instalare
- B Eliminare

AVERTISMENT Pericol de moarte prin electrocutare. Dispozitivul se poate deteriora.

Distanța de siguranță trebuie să fie asigurată în conformitate cu IEC 60664-1. Trebuie să existe cel puțin 4 mm între conductorii individuali ai cablului de alimentare de 230 V și de linie KNX (A).



AVERTISMENT Pericol de moarte prin electrocutare.

Instalați doar dispozitive cu cel puțin cu izolația de bază lângă dispozitiv. Nerespectarea acestor instrucțiuni va duce la decese sau vătămare gravă.



Notă
Instalarea cablajului de comunicații pentru tehnologia informației trebuie garantată în conformitate cu DIN EN 50174. Nerespectarea acestor instrucțiuni poate duce la deteriorarea dispozitivului sau poate interfera cu comunicarea.



Conectare

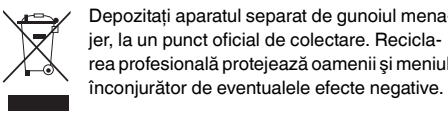
Utilizare drept cuplor pentru zonă și cuplor pentru linie

Exemplu: Zonele 1 cu liniile 1.1, 1.2 și 2.1

- A Comutator
 - B Instalare LAN
 - C Router KNX IP drept cuplor pentru zonă (1.0.0)
 - D Router KNX IP drept cuplor pentru linie (2.1.0)
- 1.1.0, Cuplor pentru linie KNX (TP)
1.2.0
X.Y.Z Dispozitiv magistrală
U Sursă de alimentare

Date tehnice

Sursă de alimentare: prin magistrala KNX, < 20 mA
Conectare LAN: Conector RJ45
KNX: Terminal de conectare bus
Dimensiuni (LxHxA): 100x18x66 mm
Lățimea dispozitivului: 1 modul = 18 mm



Schneider Electric Industries SAS

Dacă aveți întrebări tehnice, contactați Centrul de Asistență Client din țara dumneavoastră.
se.com/contact

el SpaceLogic KNX δρομολογητή IP Ράγα DIN

Σχετικά με αυτό το έγγραφο

Σε αυτό το έγγραφο μπορείτε να βρείτε όλες τις πληροφορίες που απαιτούνται για την ασφαλή εγκατάστασή.

Περισσότερες λεπτομερείς πληροφορίες για το προϊόν διατίθενται στο διαδίκτυο -> βλέπε κώδικα QR.

Για τη δική σας ασφάλεια

ΚΙΝΔΥΝΟΣ ΚΙΝΔΥΝΟΣ ΗΛΕΚΤΡΟΠΛΗΞΙΑΣ, ΕΚΡΗΞΗΣ Ή ΛΑΜΠΗΣ ΤΟΞΟΥ

Η ασφαλής ηλεκτρική εγκατάσταση πρέπει να γίνεται μόνο από ειδικευμένους ηλεκτρολόγους. Οι ειδικευμένοι ηλεκτρολόγοι πρέπει να έχουν ειδικευμένες γνώσεις στους εξής τομείς:

- Σύνδεση σε δίκτυα εγκαταστάσεων
- Σύνδεση πολλών ηλεκτρικών συσκευών
- Τοποθέτηση ηλεκτρικών καλωδίων
- Σύνδεση και διαμόρφωση δικτύων KNX
- Σύνδεση και διαμόρφωση δικτύων LAN
- Πρώτα ασφαλείας, τοπικοί κανόνες και κανονισμοί καλωδίων

Η μη τήρηση αυτών των οδηγιών μπορεί να έχει ως αποτέλεσμα θανατηφόρους ή σοβαρούς τραυματισμούς.

Εξοικείωση με τη συσκευή

Η δρομολογητή SpaceLogic KNX IP επιτρέπει την προώθηση τηλεγραφημάτων KNX μεταξύ διαφορετικών γραμμών μέσω ενός LAN (IP) ως γρήγορη βασική συσκευή. Η συσκευή θα χρησιμοποιηθεί επίσης ως διασύνδεση προγραμματισμού μεταξύ υπολογιστή και Bus KNX.

Η συσκευή υποστηρίζει ασφάλεια KNX και μεγάλα πλαίσια.

Συνδέσεις και στοιχεία χειρισμού



- A Βύσμα Ethernet/LAN
- B LED IP (πολύχρωμη)
- C LED λειτουργίας (πολύχρωμη)
- D LED KNX (πολύχρωμη)
- E Κουμπί: Pass GA (Προώθηση των τηλεγραφημάτων με αποδέκτης τις ομάδες)
- F Κουμπί: Pass IA (Προώθηση των τηλεγραφημάτων με ξεχωριστούς αποδέκτες)
- G LED προγραμματισμού (κόκκινη)
- H Κουμπί για λειτουργία προγραμματισμού
- I Υποδοχή Bus KNX
- J Μοχλός απελευθέρωσης για αποσυναρμολόγηση
- K Κάλυμμα καλωδίου

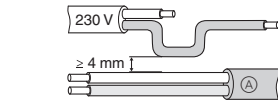
Εγκατάσταση και σύνδεση



- A Γίνεται εγκατάσταση
- B Αφαίρεση

ΠΡΟΕΙΔΟΠΟΙΗΣΗ Κίνδυνος θανάτου από ηλεκτροπληξία. Η συσκευή μπορεί να υποστεί ζημιά.

Πρέπει να διασφαλίζεται το διάκενο ασφαλείας κατά IEC 60664-1. Πρέπει να υπάρχει απόσταση τουλάχιστον 4 mm μεταξύ των μεμονωμένων πυρήνων του καλωδίου τροφοδοσίας 230 V και της γραμμής KNX (A).



ΠΡΟΕΙΔΟΠΟΙΗΣΗ Κίνδυνος θανάτου από ηλεκτροπληξία.

Τοποθετείτε μόνο συσκευές με τουλάχιστον βασική μόνωση δίπλα στη συσκευή. Η μη τήρηση αυτής της οδηγίας μπορεί να οδηγήσει σε θάνατο ή σοβαρό τραυματισμό.

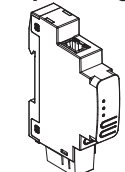


Σημείωση
Η εγκατά

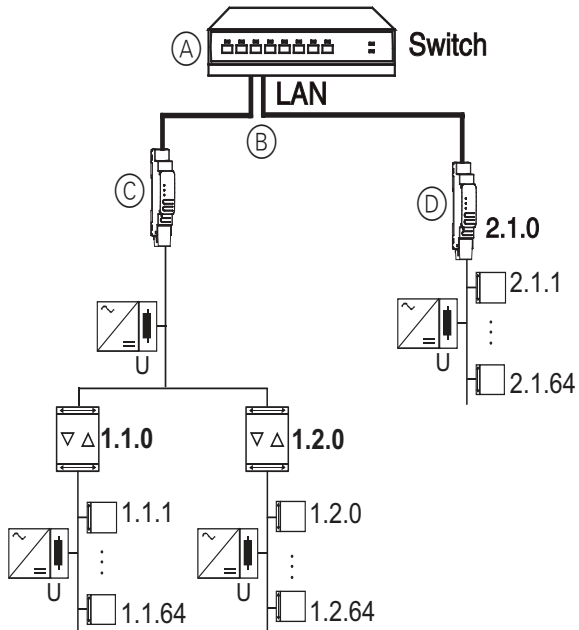
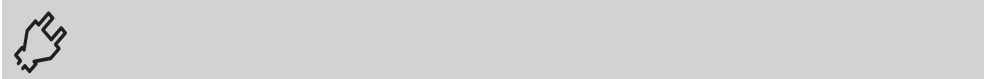
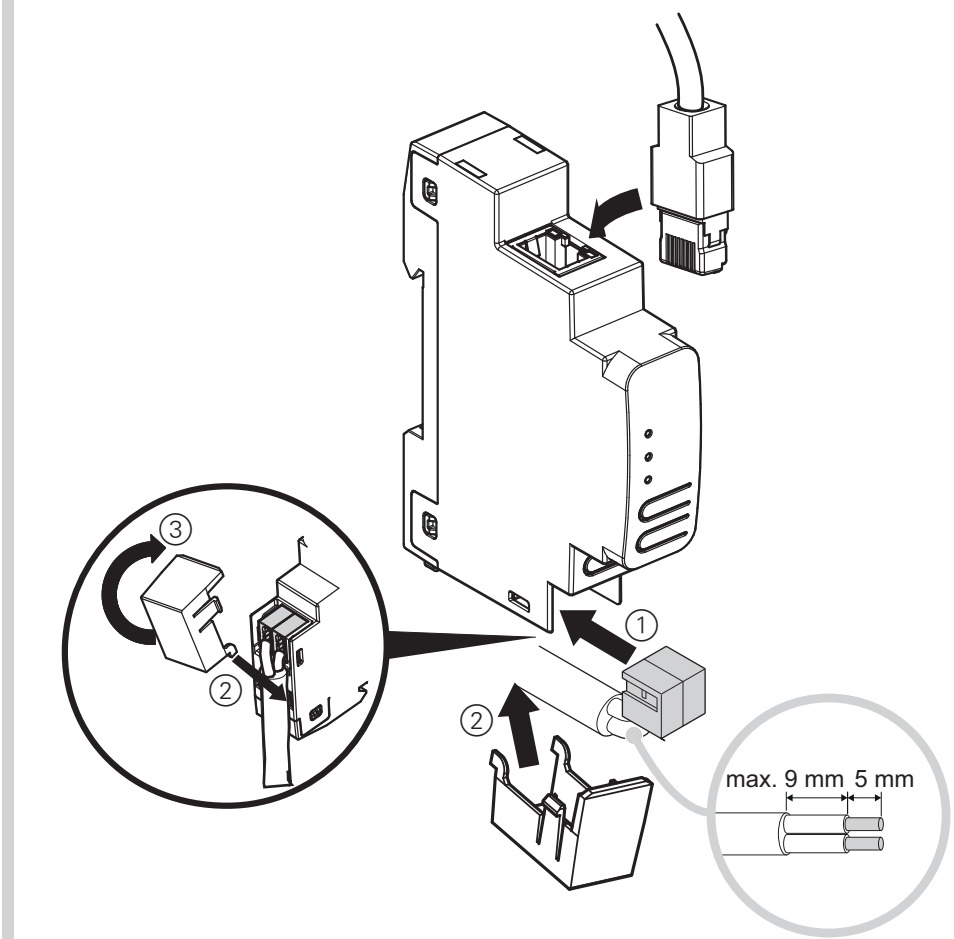
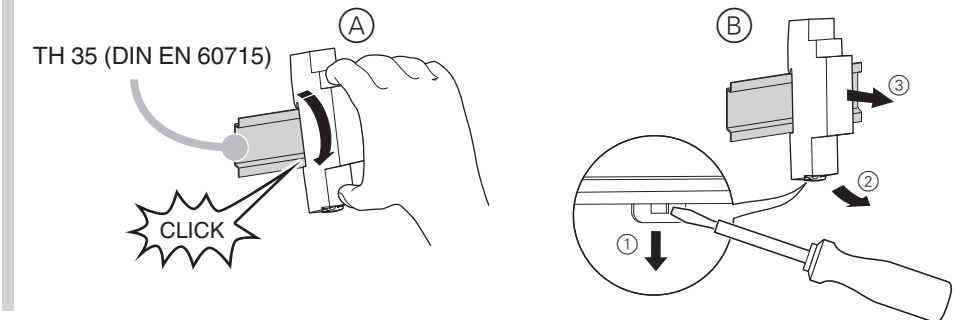
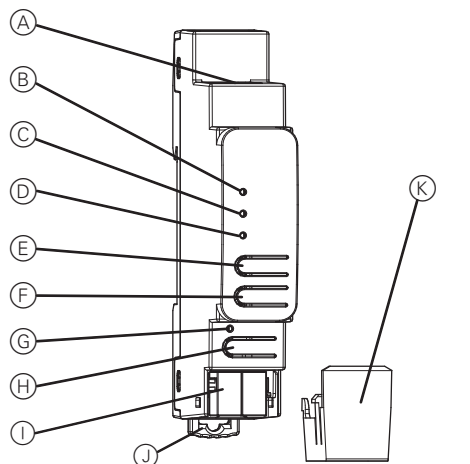
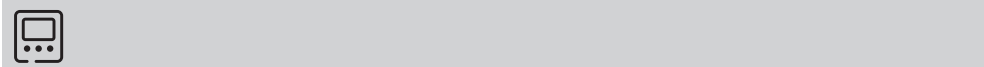


https://go2se.com/ref=MTN6500-0103

SpaceLogic KNX IP Router DIN Rail



MTN6500-0103



SpaceLogic KNX IP-маршрутизатора DIN-рейка

Об этом документе

В этом документе содержится вся информация, необходимая для безопасной установки.

Более подробную информацию об изделии можно найти в интернете -> см. QR-код.

Техника безопасности

ОПАСНО
ОПАСНОСТЬ ПОРАЖЕНИЯ ЭЛЕКТРИЧЕСКИМ ТОКОМ, ВЗРЫВА ИЛИ ДУГОВОГО ПРОБОЯ

Установка электрооборудования должна выполняться только квалифицированными специалистами с соблюдением правил техники безопасности. Квалифицированные специалисты должны иметь подтвержденную квалификацию в следующих областях:

- подключение к электрическим сетям;
- соединение электрических устройств;
- прокладка электрических кабелей;
- подключение и наладка сетей KNX.
- подключение и наладка сетей LAN.

правила техники безопасности, местные нормы и правила электромонтажа.

Несоблюдение этих указаний приводит к смерти или серьезным травмам.

Ознакомление с устройством

IP-маршрутизатора SpaceLogic KNX позволяет пересылать телеграммы KNX между различными линиями по локальной сети (IP), используемой в качестве опорной. Устройство также используется как интерфейс программирования между ПК и шиной KNX.

Устройство поддерживает KNX Security и длинные кадры.

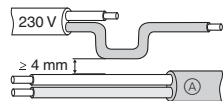
Разъемы и элементы управления

- Соединитель Ethernet/LAN
- Ⓐ Светодиод IP (многоцветный)
- Ⓑ Светодиод режима (многоцветный)
- Ⓒ Светодиод KNX (многоцветный)
- Ⓓ Светодиод KNX (многоцветный)
- Ⓔ Кнопка: Pass GA (пересылка групповых телеграмм)
- Ⓕ Кнопка: Pass IA (пересылка отдельных телеграмм)
- Ⓖ Светодиод программирования (красный)
- Ⓗ Кнопка режима программирования
- Ⓘ Разъем шины KNX
- Ⓝ Рычаг фиксатора для разборки
- Ⓚ Крышка кабеля

Установка и подключение

- Установка
- Ⓑ Снятие

ОСТОРОЖНО!
Риск смертельного исхода от удара электрическим током. Вероятность повреждения устройства.
Необходимо обеспечить безопасный зазор в соответствии с IEC 60664-1. Между отдельными жилами кабеля питания 230 В и линии KNX Ⓐ должно быть не менее 4 мм.



ОСТОРОЖНО!
Риск смертельного исхода от удара электрическим током.
При монтаже устройства обязательно использовать как минимум базовую изоляцию рядом с ним. Несоблюдение этой инструкции может привести к смерти или серьезным травмам.

Примечание
Монтаж кабелей связи для информационных технологий необходимо выполнять в соответствии с DIN EN 50174. Несоблюдение этих инструкций может привести к повреждению устройств или помехам в линии связи.



Подключение

Применение в качестве зонного и линейного соединителя

Пример: Зоны 1 с линиями 1.1, 1.2 и 2.1

- Ⓐ Переключатель
 - Ⓑ Установка в локальной сети
 - Ⓒ IP-маршрутизатор KNX в качестве зонного соединителя (1.0.0)
 - Ⓓ IP-маршрутизатор KNX в качестве линейного соединителя (2.1.0)
- 1.1.0 Линейный соединитель KNX (TP)
1.2.0 Подключенное к шине устройство
U Источник питания

Технические характеристики

Питание: через шину KNX, < 20 mA
Подсоединение LAN: разъем RJ45
KNX: соединительная клемма шины
Размеры (ДхШхГ): 100x18x66 мм
Ширина устройства: 1 модуль = 18 мм

Температура для ...
... работы от -5 до +45 °C
... хранения от -25 до +70 °C
... транспортировки от -25 до +70 °C

Утилизацию устройства выполнять отдельно от бытовых отходов в официально установленных пунктах сбора. Профессиональная вторичная переработка защищает людей и окружающую среду от возможных негативных воздействий.

Schneider Electric Industries SAS

RU Соответствует техническим регламентам «О безопасности низковольтного оборудования», «Об электромагнитной совместимости»
Дата изготовления: смотрите на общей упаковке: год/неделя/день недели
Страна-изготовитель: Германия
Срок хранения: 3 года
Гарантийный срок: 18 месяцев
При обнаружении неисправности во время гарантийного срока и после его окончания обратиться в региональный Центр Поддержки Клиентов Schneider Electric.
Уполномоченный поставщик в РФ: АО «Шнейдер Электрин»
Адрес: 127018, Россия, г. Москва, ул. Двинцев, д.12, корп.1
Тел. +7 (495) 777 99 90
Факс +7 (495) 777 99 92
se.com/ru/ru/



KZ «С Теменвольтыты қурап-жабдықтардың қауіпсіздігі туралы» -> «Электрмагнитті сәйкестік туралы»» техникалық регламенттерге сәйкес келеді
Дайындалған мерзімі: жалпы орамдағы мерзімді қараңыз: жыл/апта/аптаның күні
Жасалған: Германияда
Сақтау мерзімі: 3 года
Кепілдік мерзімі: 18 ай
Кепілдік мерзімі барысында және ол аяқталғаннан кейін ақау анықталған жағдайда, Schneider Electric Аймақтық тұтынушыларды қолдау орталығына жүгіну керек
Уәкіл жеткізуші Қазақстан республикасында: «ШНЕЙДЕР ЭЛЕКТРИК» ЖШС
Мекен-жайы: Қазақстан Республикасы, Алматы қ., Достық даң., «Кен Дала» Бизнес Орталығы, 5-ші қабат.
Тел.: +7 (727) 357 23 57
Факс.: +7(727) 357 24 39
se.com/kz/ru/



SpaceLogic KNX IP 路由器 DIN 导轨

关于本文件

您可以在本文件中找到安全安装所需的所有信息。请通过互联网查看更多详细产品信息 -> 见二维码。

为了您的安全

危险
触电、爆炸或电弧闪光危险
必须由熟练的专业人员进行安全电气安装。熟练的专业人员必须证实其在以下领域拥有渊博的知识：
• 连接设备网络
• 连接多个电气设备
• 电缆的敷设
• 连接和建立 KNX 网络
• 连接和建立 LAN 网络
• 安全标准、本地布线规则和规范
如不遵守这些说明将导致死亡或严重人身伤害。

了解设备

SpaceLogic KNX IP 路由器 KNX 电报能够通过局域网 (IP)，作为快速骨干网在不同线路之间转发。该设备还用作 PC 和 KNX 总线之间的编程接口。设备支持 KNX Security 和长帧。

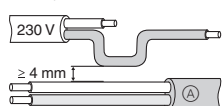
连接和操作元件

- 以太网 / 局域网连接器
- Ⓐ IP LED (多色)
- Ⓑ 型号 LED (多色)
- Ⓒ KNX LED (多色)
- Ⓓ 按钮: Pass GA (转发组寻址电报)
- Ⓔ 按钮: Pass IA (转发单独寻址电报)
- Ⓖ 编程 LED (红色)
- Ⓗ 编程模式按钮
- Ⓘ KNX 总线连接器
- Ⓝ 用于拆卸的释放杆
- Ⓚ 电缆盖

安装和连接

- 安装
- Ⓑ 清除

警告
触电致死的风险。设备可能损坏。
必须根据 IEC 60664-1 保证安全间隙。230 V 电源电缆的各个内核与 KNX 线 Ⓐ 之间必须至少有 4 mm。



警告
触电致死的风险。
仅在设备旁安装至少具有基本绝缘的设备。不遵守此说明可能会导致死亡或严重受伤。

注
必须根据 DIN EN 50174 确保信息技术通讯电缆的安装。不遵守这些说明可能会导致设备损坏或通讯干扰。



连接

用作区域耦合器和线路耦合器

示例: 具有线路 1.1、1.2 和 2.1 的区域 1

- Ⓐ 切换
 - Ⓑ 局域网安装
 - Ⓒ KNX IP 路由器作为区域耦合器 (1.0.0)
 - Ⓓ KNX IP 路由器作为线路耦合器 (2.1.0)
- 1.1.0 KNX 线路耦合器 (TP)
,
1.2.0
X,Y,Z 总线设备
U 电源

技术参数

电源: 通过 KNX 总线, < 20 mA
连接 局域网: RJ45 连接器
KNX: 总线连接端子
尺寸 (长 x 宽 x 深): 100x18x66 mm
设备宽度: 1 模块 = 18 mm

在官方指定的回收点按照非生活垃圾对设备分别进行废物处理。专业回收可保护人及环境不受潜在的负面影响。

施耐德电子工业有限公司

如果有技术上的问题, 请与您所在国家的客户服务中心联系。
se.com/contact