

CBU140

Kompakt trykforøgeranlæg - tilbagestrømningssikring
Til sikring af rent drikkevand i henhold til DS/EN1717 Mediumkategori 5

Produktdatablad



AB

Beskrivelse

Fulldautomatisk, kompakt sammenbygget trykforøgeranlæg bestående af en pumpe og en lille vandbeholder med indbygget frit luftgab, som sikrer korrekt hygiejnisk adskillelse af drikkevand og behandlet vand iht. DS/EN-1717, mediumkategori 5. (Landbrug, spildevandssystemer og pumpestationer, biologiske laboratorier, regnvandsanlæg m.v.)

Det hastighedsstyrede system har indbygget mekanisk svømmeventil ved indløbet og kan tændes og slukkes efter behov. Den kompakte konstruktion muliggør installation i rum med begrænset plads. Anlægget er forsynet med trykbaseret pumpekontrol og manometer og leveres med membranbaseret hydroforbeholder, som installeres på rørinstallationen for at sikre et stabilt forsyningstryk og kompensere for hyppige pumpe start og stop.

CBU140 er en komplet sikkerhedsanordning, der beskytter drikkevandet mod mikrobiel- og bakteriologisk forurening iht. DS/EN-1717 mediumkategori 5, sikringsanordning AB (frit luftgab)

Version

- Selvansugende flertrins centrifugalpumpe
- Overvågning og styring af centrifugalpumpen
- Indbygget vandtank med integreret svømmeventil og frit luftgab iht. DS/EN-1717 DIN1988
- Montagesæt for vægmontering bestående af skruer, plugs og monteringsbeslag
- Fleksibel rustfri tilslutningslange PN10
- Installationsvejledning med monteringskabelon

Egenskaber

- Sammenbygget enhed, klar til ibrugtagning
- Ingen risiko for bakteriologisk forurening af drikkevandet, grundet indbygget frit luftgab
- Nem installation, modulopbygget enhed med drænfunktion og integreret vandlås
- Pålidelig og driftsikker anvendelse, grundet hydroforbeholder og buffertankstørrelse iht. DIN 1988-500

CBU140 Kompakt trykforøgeranlæg – tilbagestrømningssikring

Anvendelsesområder

CBU140 er en tilbagestrømningssikring som beskytter drikkevandet mod forurening af medier op til og med mediumkategori 5 i henhold til DS/EN-1717.

Pumpemedie	Vand (drikkevand)
Ydelse	4m ³ /t, 1.1 ltr/sek.
Pumpeydelse	43m (4.3 bar)
Driftstryk	Maks. 6 bar
Pumpestart	2.5 bar
Indløbstryk	Maks. 4 bar (via svømmeventil)

Indløbsflow

(Maks volumen v/4bar) Ca. 1 ltr/sek.

Maks. driftstemp. 35° C

Strømforsyning 230V AC / 50 Hz

Strømforbrug 2.5 – 3.0 W

(Standby)

Tæthedsklasse IP44

Vægt

Uden vand Ca. 22 kg

Med vand Ca. 35 kg

Omgivelsestemp. 5 °C ... 40 °C

Automation and Control Solutions

Honeywell A/S
Strandvejen 70
2900 Hellerup

Telefon: 39 55 55 55

www.honeywell-ecc.dk

Variant

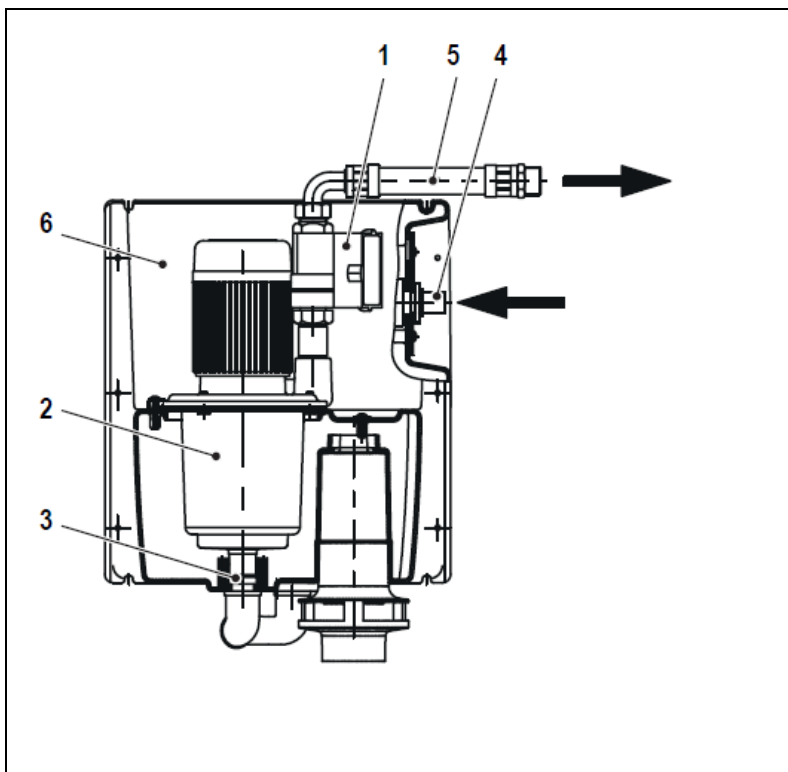
CBU140-25A-043 Tilslutning: DN25

Funktion

Det selvansugende system pumper vandet fra en lille vinklet beholder, som tilføres vand fra drikkevandssystemet. Beholderen rummer ca. 13 liter vand og genopfyldes automatisk via en svømmeventil (cisterne princip med indbygget overløb). Pumpen starter og stopper automatisk afhængig af forbruget.

Styringen består af en trykbaseret pumpekontrol, der automatisk aktiverer pumpen, når trykket på anlægget falder til under ca. 2.5 bar (fabriksindstilling). Hvis der ikke er noget forbrug, stopper pumpen automatisk efter ca. 10 sekunder. Systemet beskytter samtidig pumpen i mod tørløb. En kontraventil indbygget i pumpekontrollen sikrer imod tilbageløb. Driftstrykket aflæses på et indbygget manometer.

CBU140 – konstruktion



1. Pumpestyring	2. Pumpe
3. Indløb til tank	4. Vandtilførsel
5. Tryk afgangsrør	6. Tank