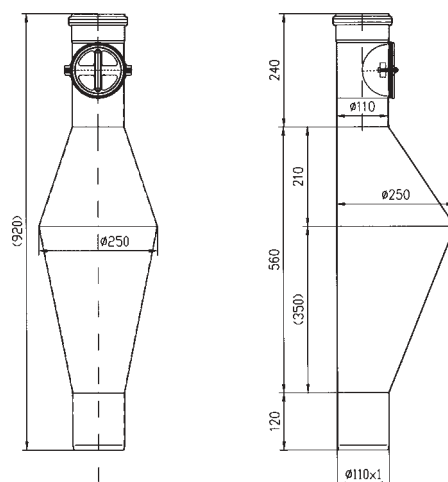




ACO STAINLESS



Tekniske specifikationer



ACO Rottestop

- hvis du vil undgå ubehagelige overraskelser

Rotter har igennem de senere år vist sig at være et stigende problem ikke blot på landet, men i høj grad også i byerne, hvor de oftest lever i kloaksystemerne.

Rotter kan overføre sygdomme til mennesker, ligesom de hvert år forårsager skader for millioner af kroner i kloaksystemerne i deres bestræbelser på at tilegne sig føde.

Med ACO's rottestop hindres enhver rottepassage!

ACO Rottestop monteres i et lodret $\varnothing 110$ mm afløbsrør. Rottestoppet er udført i rustfrit stål og består af to sammensvejste keglestubbe, der på midten måler $\varnothing 250$ mm. I hver ende er der påsvejst et rørstykke med dimension

$\varnothing 110$ mm. Som vist på billedet er det øverste rørstykke forsynet med en renseløselem.

Da rotter typisk bevæger sig rundt i et afløbssystem ved at bruge benene til at stemme imod med på lodretstående rør, vil rottestoppets udførelse medføre, at rotterne ikke er i stand til at passere røret, hvor dimensionen er størst.

Rottestoppet udføres i rustfrit stål AISI 304 eller AISI 316 Ti og leveres med ACO's velkendte dobbeltlæbede tætningsring, der sikrer et problemfrit og driftsikkert system.

ACO Rottestop er VA-godkendt, ligesom ACO Pipe afløbsrørsystem.

ACO Rottestop AISI 304 med EPDM-tætningsring
Varenummer: 419268
WS-nummer: 154370.110

ACO Rottestop AISI 304 med Viton-tætningsring
Varenummer: 419269
WS-nummer: 154370.140

ACO Rottestop AISI 316 Ti med EPDM-tætningsring
Varenummer: 419270
WS-nummer: 154370.410

ACO Rottestop AISI 316 Ti med Viton-tætningsring
Varenummer: 419271
WS-nummer: 154370.440



ACO DRAIN A/S

Thorsvej 9
DK-4100 Ringsted
Telefon +45 57 66 65 00
Telefax +45 57 66 65 36
E-mail: aco@aco.dk
www.aco-drain.com