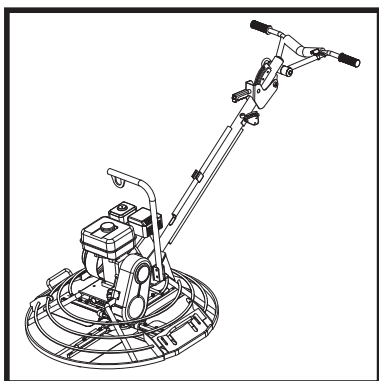




BELLE PRO TROWEL 900 & 1200

870/20002/3
02/17



- Spare Parts Book
- Pièces Détachées
- Libro Despiece
- Lista de Peças
- Onderdelen Boekje
- Reservedele Skrift
- Ersatzteilhandbuch
- Manuale dei Ricambi
- Bruksanvisning
- Bruksanvisning
- Varaosaluettelo
- Lista Części Zamiennych
- Запасные Части Книга
- Varuosade Nimekiri
- Rezerves Daļu Saraksts
- Atsarginiu Dalu Sarašas
- Част Списък
- Αντικατάσταση Κομμάτια Βιβλίο
- Část Bavevní Pruh
- Lista Pieselor De Schimb

238

(GB) Operators Manual	6
(US) Operators Manual	17
(F) Manuel De L'Opérateur	28
(E) Manual del Operador	39
(P) Manual de Operação	50
(NL) Handleiding	61
(DK) Betjeningsvejledning	72
(D) Bedienungshandbuch	83
(I) Manuale Dell'Operatore	94
(S) Bruksanvisning	105
(NO) Betjene Håndbok	116
(SF) Käyttöohje	127
(PL) Instrukcja Obsługi	138
(RUS) Руководство для оператора	149
(EST) Kasutusjuhend	160
(LV) Lietotāja rokasgrāmata	171
(LT) Naudojimo Instrukcija	182
(BG) Оператор Ръчен	193
(GR) χειριστής χειροποίητος	204
(CZ) Na'vod K Obzluze	215
(RO) Manual de Utilizare	226

EC DECLARATION OF CONFORMITY / DECLARATION CE DE CONFORMITE / DECLARACIÓN DE CONFORMIDAD CE / DECLARAÇÃO CE DE CONFORMIDADE / EG-VERKLARING VAN OVERENSTEMMING / EF OVERENSSTEMMELSESKLÆRING



We, **Belle Group Sheen UK, Sheen, Nr. Buxton, Derbyshire, SK17 0EU, GB**, hereby certify that if the product described within this certificate is bought from an authorised Belle Group dealer within the EEC, it conforms to the following EEC directives: 2006/42/CE (This directive replaces directive 98/37/EC), Electromagnetic Compatibility Directive 2004/108/CE (as amended by 89/336/EEC, 92/31/EEC & 93/68 EEC). The Waste Electrical and Electronic Equipment (WEEE) 2002/96/CE, the low voltage directive 2006/95/CE, BS EN ISO 12100-1:2003 Safety of machinery and associated harmonised standards, where applicable.
Noise Technical files are held by Ray Neilson at the Belle group Head Office address which is stated above.



Nous soussignés, **Belle Group Sheen UK, Sheen, Nr. Buxton, Derbyshire, SK17 0EU, GB**, certifions que si le produit décrit dans ce certificat est acheté chez un distributeur autorisé Belle Group au sein de la CEE, il est conforme aux normes CEE ci-après: 2006/42/CE (Cette norme remplace la norme 98/37/CE), Norme compatible pour l'électromagnisme 2004/108/CE (modifié par 89/336/EEC, 92/31/EEC & 93/68 EEC). Les déchets électriques, et d'équipement électronique 2002/96/CE, caractéristiques basse tension 2006/95/CE, BS EN ISO 12100-1:2003 Norme de sécurité des machines et des critères associés et configurés, si applicable.
Bruit des fichiers techniques sont détenues par Ray Neilson à l'adresse du groupe Belle Siège qui est indiqué ci-dessus.



La Sociedad, **Belle Group Sheen UK, Sheen, Nr. Buxton, Derbyshire, SK17 0EU, GB**, por el presente documento certifica que si el producto descrito en este certificado es comprado a un distribuidor autorizado de Belle Group en la CEE, este es conforme a las siguientes directivas: 2006/42/CE de la CEE (Esta directiva sustituye a la Directiva 98/37/CE), Directiva 2004/108/CE sobre Compatibilidad Electromagnética (según enmiendas 89/336/EEC, 92/31/EEC & 93/68 EEC). Los residuos eléctricos y electrónicos (RAEE) 2002/96/CE, Directiva sobre Bajo Voltaje 2006/95/CE, BS EN ISO 12100-1:2003 de Seguridad de Maquinaria y Niveles armonizados estándares asociados donde sean aplicables.
Archivos de ruido técnicos están en manos de Ray Neilson en la dirección del grupo Belle Sede de la que se ha dicho.



O signatário, **Belle Group Sheen UK, Sheen, Nr. Buxton, Derbyshire, SK 0EU, GB**, pelo presente, declara que se o produto descrito neste certificado foi adquirido a um distribuidor autorizado do Belle Group em qualquer país da UE, está em conformidade com o estabelecido nas seguintes diretivas comunitárias: 2006/42/CE (Esta directiva substitui a Directiva 98/37/EC), Directiva de Compatibilidade Electromagnética 2004/108/CE (conforme corrigido pelas 89/336/EEC, 92/31/EEC & 93/68 EEC). O Eléctrico de Desperdiço e Equipamento Eléctrico (DEEE) 2002/96/CE, a directiva de baixa voltagem 2006/95/CE, BS EN ISO 12100-1:2003 Segurança da maquinaria e às normas harmonizadas afins se aplicáveis.
Arquivos de ruído técnicos são detidos por Ray Neilson no endereço Escritório Belle grupo Cabeça que é dito acima.



Ondergetekende, **Belle Group Sheen UK, Sheen, Nr. Buxton, Derbyshire, SK17 0EU, GB**, verklaren hierbij dat als het product zoals beschreven in dit certificaat is gekocht van een erkende Belle Group dealer binnen de EEG, het voldoet aan de volgende EEG richtlijnen: 2006/42/CE (Deze richtlijn vervangt Richtlijn 98/37/EC), Electromagnetische Compatibility Richtlijn 2004/108/CE (geamendeerd door 89/336/EEC, 92/31/EEC & 93/68 EEC). De afgekannte elektrische en elektronische apparatuur (AEEA) 2002/96/CE, de Laagspannings Richtlijn 2006/95/CE, BS EN ISO 12100-1:2003 Veiligheid van Machines en hieraan gekoppelde geharmoniseerde Standaarden, waar deze van toepassing is.
Lawaai Technische dossiers zijn in handen van Ray Neilson op de Belle groep hoofdkantoor adres, dat staat boven



Vi, **Belle Group Sheen UK, Sheen, Nr. Buxton, Derbyshire, SK17 0EU, GB**, erklærer hermed, at hvis det i dette certifikat beskrevne produkt er købt hos en autoriseret Belle Group forhandler i EU, er det i overensstemmelse med følgende EØF-direktiver: 2006/42/CE (Dette direktiv erstatter direktiv 98/37/EF), 2004/108/EØF (som ændret ved 89/336/EEC, 92/31/EØF & 93/68 EØF), Affald af elektrisk og elektronisk udstyr (WEEE) 2002/96/CE, og tilknyttede, harmoniserede standarder, hvor relevant. Støjniveauet er i overensstemmelse med direktiv 2006/95/CE, BS EN ISO 12100-1:2003.
Støj Tekniske filer er i besiddelse af Ray Neilson på Belle-gruppen hovedkontoret adresse, som er nævnt ovenfor.

PRODUCT TYPE	TYPE DE PRODUIT.....	TIPO DE PRODUCTO
MODEL.....	MODELE	MODELO
SERIAL No.....	N° DE SERIE	N° DE SERIE
DATE OF MANUFACTURE.....	DATE DE FABRICATION	FECHA DE FABRICACIÓN.....
SOUND POWER LEVEL MEASURED /(GUARANTEED)	NIVEAU DE PUISSANCE SONORE MESUREE /(GARANTIE)	NIVEL DE POTENCIA ACÚSTICA MEDIDO /(GARANTIZADO)
WEIGHT	POIDS	PESO
TIPO DE PRODUCTO.....	PRODUCTTYPE.....	PRODUKTTYPE.....
MODELO	MODEL	MODEL
NO. DE SERIE	SERIENUMMER	SERIENR.....
DATA DE FABRIC.....	FABRICAGEDATUM	FREMSTILLINGSDATO
NIVEL DE POTÊNCIA DE SOM MEDIDO /(GARANTIDO)(GARANTERET)	GEMETEN GELUIDSSTERKTE/NIVEAU /(GEGARANDEERD)	LYDEFFEKTNIVEAU MÅLT /
PESO.....	GEWICHT	VÆGT.....



Signed by:
 Signature: 
 Medido por:
 Assinado por:
 Getekend door:
 Underskrevet af:
Ray Neilson

Managing Director - On behalf of BELLE GROUP (SHEEN) UK.
Le Directeur Général - Pour le compte de la SOCIETE BELLE GROUP (SHEEN) UK.
Director Gerente - En nombre de BELLE GROUP (SHEEN) UK.
Director-Geral - Em nome de BELLE GROUP (SHEEN) UK.
Algemeen Directeur - Namens BELLE GROUP (SHEEN) UK.
Administrerende direktør - På vegne af BELLE GROUP (SHEEN) UK.

Place of Declaration - Sheen, Nr. Buxton, Derbyshire, SK17 0EU, UK	Date of Declaration - 2005.....
Lieu de déclaration - Sheen, Nr. Buxton, Derbyshire, SK17 0EU, UK	Date de déclaration - 2005.....
Declaración hecha en - Sheen, Nr. Buxton, Derbyshire, SK17 0EU, UK	Fecha de la declaración - 2005.....
Lugar de Declaração - Sheen, Nr. Buxton, Derbyshire, SK17 0EU, UK	Data da Declaração - 2005.....
Plaats van de Verklaring - Sheen, Nr. Buxton, Derbyshire, SK17 0EU, UK	Datum van de verklaring - 2005.....
Sted i erklæring - Sheen, Nr. Buxton, Derbyshire, SK17 0EU, UK	Dato for erklæringen - 2005.....

**EGKONFORMITÄTSESKLÄRUNG / DICHIARAZIONE CE DI CONFORMITÀ / EG-VERKLARING VAN
OVEREENSTEMMING / EC SAMSVARSERKLÆRING / EY-YHDENMUKAISUUSILMOITUS /
DEKLARACJA ZGODNOSCI Z PRZEPISAMI UE**

(D) Wir, **Belle Group Sheen UK, Sheen, Nr. Buxton, Derbyshire, SK17 0EU, GB**, beståtte hermed, dass, wenn das Produkt innerhalb dieser Bescheinigung ist von einem gekauft zugelassen Belle Group-Händler innerhalb der EWG, so entspricht sie den folgenden EG-Richtlinien: 2006/42/CE (Diese Richtlinie ersetzt die Richtlinie 98/37/EG), elektromagnetische Kompatibilität Richtlinie 2004/108/EG (geändert durch 89/336/EG, 92/31/EGW und 93/68 EWG), Die Elektro-und Elektronik-Altgeräte (WEEE) 2002/96/CE, la direttiva bassa tensione 2006/95/CE, BS EN ISO 12100-1:2003 Sicherheit von Maschinen und der damit verbundenen harmonisierten Normen, sofern zutreffend.
Geräuschtechnische Dokumente stehen in unserer Zentrale unter obig angegebener Adresse zur Verfügung.

(I) Il Gruppo **Belle Group Sheen UK, Sheen, Nr. Buxton, Derbyshire, SK17 0EU, GB**, certifica che, se il prodotto descritto nel presente certificato viene acquistato da un rivenditore autorizzato Belle gruppo all'interno della CEE, è conforme alle seguenti direttive CEE: 2006/42/CE (presente direttiva sostituisce la direttiva 98/37/CE), elettromagnetica compatibilità con la direttiva 2004/108/CE (modificata dalla 89/336/CEE, 92/31/CEE e 93/68 CEE). L'Electrico di Spreco e l'Apparecchiatura Elettronica (WEEE) 2002/96/CE, la direttiva bassa tensione 2006/95/CE, BS EN ISO 12100-1:2003 Sicurezza del macchinario e le relative norme armonizzate, se del caso.
Dati tecnici relativi ai livelli acustici sono disponibili su richiesta dalla sede madre Belle Group al sopra citato indirizzo.

(S) Undertecknade, **Belle Group Sheen UK, Sheen, Nr. Buxton, Derbyshire, SK17 0EU, Storbritannien** intygar härmed att om den produkt som beskrivs i detta intyg är köpt från en auktoriserad Belle-återförsäljare inom EEC, överensstämmer med följande EEC-direktiv: 2006/42/CE (Detta direktiv ersätter direktiv 98/37/EG). Elektromagnetisk kompatibilitets-direktiv 2004/108/CE (ändrad genom direktiv 89/336/EEG, 92/31/EEG och 93/68 EEG). Avfall från elektriska och elektroniska produkter (WEEE) 2002/96/CE. lagspänningsdirektiv 2006/95/CE, BS EN ISO 12100-1:2003 Maskinsäkerhet och tillhörande harmoniserade standarder, i förekommande fall.
Teknisk dokumentation vad gäller test av maskiners ljud/bullernivå finns dokumenterad hos Belle-Groups huvudkontor i Sheen, England.

(NO) Vi, **Belle Group Sheen UK, Sheen, Nr. Buxton, Derbyshire, SK17 0EU, GB**, herved bekræfte at hvis produktet er beskrevet i dette sertifikatet er købt fra en autoriseret Belle Group forhandler indenfor EØS, følger det med til følgende EEC direktiver: 2006/42/CE (Dette direktiv erstatter direktiv 98/37/EF). Det elektromagnetisk kompatibilitets-direktiv 2004/108/CE (endret ved 89/336/EEC, 92/31/EEC og 93/68 EEC). Afvallet Elektrisk og Elektronisk Udstyr (WEEE) 2002/96/CE, Lavspenningsdirektiv 2006/95/CE, BS EN ISO 12100-1:2003 Sikkerhet av maskiner og tilhørende harmoniserte standarder, der dette er aktuelt.
Lydtekniske filer er arkivert hos Belle Group Hovedkontor med adresse som nevnt ovenfor.

(SF) Me, **Belle Group Sheen UK, Sheen, Nr. Buxton, Derbyshire, SK17 0EU, GB**, todistaa, että jos tuote on kuvattu tämän todistuksen ostetaan valtuutetun Belle jälleenneymyjä ETY: n sisällä, se täyttää seuraavat EY-direktiiveihin: 2006/42/EY (tällä direktiivillä korvataan direktiivi 98/37/EY), sähkömagneettinen yhteensopivuutta direktiivin 2004/108/CE (muutettuna 89/336/EY, 92/31/EY ja 93/68 EY). Tuhkaa Sähkö ja Sähköinen Varusteet (WEEE) 2002/96/CE, the matajalaindirektiivistä 2006/95/CE, SFS-EN ISO 12100-1:2003 Kometurvaluisuus ja niinin littivien yhdenmukaistettujen standardien tarvittaessa.
Melumittausten teknilliset arvot ovat saatavana Belle Group pääkonttorin ylläoleavasta osoitteesta.

(PL) My, **Belle Group Sheen UK, Sheen, Nr. Buxton, Derbyshire, SK17 0EU, Wielka Brytania**, niniejszym poświadczamy, iż produkt opisany w tym świadectwie został zakupiony od autoryzowanej Belle Group w UE i jest zgodny z następującymi dyrektywami EU: 2006/42/EY (Niniejsza dyrektywa zastępuje dyrektywę 98/37/EC). Dyrektywa zgodności elektromagnetycznej 2004/108/CE (z poprawkami wniesionymi przez 89/336/EEC, 92/31/EEC & 93/68 EEC). Utylizacja sprzętu elektrycznego i elektronicznego 2002/96/CE, dyrektywą w sprawie niskich napięć 2006/95/CE, BS EN ISO 12100-1:2003 Bezpieczeństwo maszyn i związanej normy harmonizacyjne, tam gdzie to ma zastosowanie.
Informacje Techniczne dotyczące poziomu hałasu są przechowywane w Belle Group – adres powyżej.

PRODUKTTYP.....	TIPO PRODOTTO	PRODUKTTYP.....
MODELL	MODELLO	MODELL.....
SERIENNR	SERIE N°	SERIE NR.....
HERSTELLUNGSDATU	DATA DI FABBRICAZIONE..	TILLVERKNINGSDATUM.....
SCHALLLEISTUNGSPEGEL GEMESSEN /(GARANTERT)	LIVELLO POTENZA SONORA MISURATA /(GARANTITA)	LJUDSTYRKA UPPMÄTT /(GARANTERAD)
GEWICHT.....	PESO	VIKT.....
PRODUKTTYP.....	TUOTETYYPPI	TYP PRODUKTU.....
MODELL	MALLI	MODEL.....
SERIE NR.....	VALMISTUSNRO	Nr SERII.....
PRODUKSIJONS DATO	VALMISTUSPÄIVÄ	DATAPRODUKCI
ÄLYDKRAFTNIVÅ MÅLT /(GARANTERT)	ÄNENVOIMAKKUUDEN TASO MITATTU /(TAATTU)	POZIOM MOCY DŹWIĘKU ZMIERZONY /(GWARANTOWANY)
VEKT.....	MASSA	WAGA.....



Unterzeichnet von:
Firmato da:
Undertecknat:
Signatur:
Allekirjoitus:
Podpisal:


Ray Neilson

**Generalidirektor – Im auftrag von BELLE GROUP (SHEEN) UK.
Administratore Delegato – Per conto di BELLE GROUP (SHEEN) UK.
V.D. – På vägnar av BELLE GROUP (SHEEN) UK.
Managing Director – På vegne av SOCIETE BELLE GROUP (SHEEN) UK.
Toimitusjohtaja - BELLE GROUP (SHEEN) UK: n puolesta.
Direktor Zarządzający – w imieniu BELLE GROUP (SHEEN) UK**

Erklärungsart - Sheen, Nr. Buxton, Derbyshire, SK17 0EU, UK
Luogo de dichiarazione - Sheen, Nr. Buxton, Derbyshire, SK17 0EU, UK
Plats av Förklaring - Sheen, Nr. Buxton, Derbyshire, SK17 0EU, UK
Sted av Erklæring - Sheen, Nr. Buxton, Derbyshire, SK17 0EU, UK
Julistuksen paikka - Sheen, Nr. Buxton, Derbyshire, SK17 0EU, UK
Miejsce deklaracji - Sheen, Nr. Buxton, Derbyshire, SK17 0EU, UK

Erklärungsdatum - 2005.....
Data de dichiarazione - 2005.....
Datum av Förklaring - 2005.....
Dato av Erklæring - 2005.....
Julistuksen päivämäärä - 2005.....
Data deklaracji - 2005.....

**СЕРТИФИКАТ СООТВЕТСТВИЯ / EÜ VASTAVUSDEKLARATSIOON / ATBILSTĪBAS
DEKLARĀCIJA / ES ATĪTIKTIES DEKLARĀCIJA / ΔΕΚΛΑΡΑCΙΑ ΖΑ ΣΠАЗΒΑΝΕ ΗΑ
ΙΖΙΣΚΒΑΝΙΑ / ΕΕ ΔΗΛΩΣΗ ΚΑΤΑΛΛΗΛΟΤΗΤΑΣ**



Мы, нижеподписавшиеся, от имени Belle Group Sheen (Великобритания), Sheen, Nr. Buxton, Derbyshire SK17 0EU, Великобритания, заявляем, что в случае, если описанная в данном сертификате продукция была приобретена у уполномоченного представителя Белле Груп в ЕС, то она соответствует следующим директивам ЕС: 2006/42/CE (Эта директива заменяет директиву 98/37/ЕЕС), директиве электромагнитной совместимости 2004/108/CE (дополненной 89/336/ЕЕС, 92/31/ЕЕС & 93/68 ЕЕС). Утилизации электрического и электронного оборудования (WEEE) 2002/96/CE, директиве в области низкого напряжения 2006/95/CE, по применимым параметрам стандарту BS EN ISO 12100-1:2003 «Безопасность машин и связанные с этим гармонизированные стандарты». **Техническая документация по данному вопросу находится в штаб-квартире Belle Group, по адресу который указан выше.**



Meie, Belle Group Sheen UK, Sheen, Nr Buxton, Derbyshire, SK17 0EU, GB, kinnitan, et kui kirjeldatud toote jooksul käesoleva sertifikaadi on osetud lubatud Belle nimel vahendajate jooksul EMÜ, see vastab järgmistele EMÜ direktiividele: 2006/42/CE (käesolev direktiiv asendab direktiivi 98/37/EÜ), elektromagnetilise ühilduvuse direktiivi 2004/108/CE (muudetud 89/336/EMÜ, 92/31/EMÜ ja 93/68 EMÜ). Ja elektroonikaseadmete jäämete (WEEE) 2002/96/CE, madalpinge direktiivi 2006/95/CE, BS EN ISO 12100-1:2003 Masinate ohutus ning sellega seotud ühildustandardite, kui see on kohaldatav. **Dokumendid tehniliselt nõu kohta arhiveeritakse Belle Group peakontoris eelpoolmainitud aadressil.**



Mēs, Belle Group Sheen UK, Nr. Buxton, Derbyshire, SK17 0EU, ar šo apliecinām, ar šo apliecinu, ka gadījumā, ja produkts aprakstīts šajā sertifikātā ir iegādājies no pilnvarota Belle grupas dilerā teritorijā EEK, tā atbilst šādām EK direktīvām: 2006/42/CE (ši direktīva aizvieto Direktīvu 98/37/EK), Elektromagnētiskās saderības direktīvu 2004/108/CE (kurā grozījumi izdarīti ar 89/336/EEK, 92/31/EEK un 93/68 EEK). Elektrisko un elektroniskās ierīces atlieku (EEI), 2002/96/CE, zemsprieguma direktīve 2006/95/CE, BS EN ISO 12100-1:2003 Mašīnu drošība un saistītos saskaņotus standartus, ja vajadzīgs. **Tehnisks dokumentācija par iekārtu troksņu līmeni glabājas Belle Grupas galvenajā birojā, kura adrese ir norādīta augšā.**



Mes, Belle Group Sheen UK, Sheen, Nr Buxton, Derbyshire, SK 0EU, GB, patvirtinu, kad jei produktas, kaip aprašyta šio sertifikato pirkti iš leidžiama Belle frakcijos atstovas pagal EEB, jis atitinka šiuos EEB direktyvas: 2006/42/CE (ši direktyva pakeičia Direktyva 98/37/EB), elektromagnetinio suderinamumo direktyvos 2004/108/CE (su pakeitimais, padarytais 89/336/EEB, 92/31/EEB ir 93/68 EEB). Elektros ir elektroninės įrangos atliekų (EEI) atlieku, elektromagnetinio suderinamumo direktyva 2006/95/CE, LST EN ISO 12100-1:2003 Mašinų sauga ir susiję dariniai standartai, jei taikytina. **Tehninės bylos apie triukšmo skleidimą saugomos centriniame Belle Group biure (adresas nurodytas viršuje).**



Компанията, Belle Group Sheen UK, Sheen, Nr. Buxton, Derbyshire, SK17 0EU, GB, се удостоверява, че ако стоката е описано в този сертификат е закупен от авторизиран дилър Belle група в рамките на ЕИО, то отговаря на следните директиви на ЕИО: 2006/42/CE (настоящата директива заменя Директива 98/37/ЕО), електромагнитна съвместимост Директива 2004/108/CE (както е изменен с 89/336/ЕИО, 92/31/ЕИО & 93/68 ЕИО). За отпадыците от електрическо и електронно оборудване (ОЕЕО), 2002/96/CE, ниското напрежение директива 2006/95/CE, BS EN ISO 12100-1:2003 Безопасност на машините и свързаните с тях хармонизирани стандарти, когато е приложимо. **Техническите спецификации за шумови характеристики се намират на адреса на Централния офис на Бел Груп, който е посочен по-горе.**



Εμείς, η Belle Group, Sheen UK, Sheen, Nr. Buxton, Derbyshire, SK17 0EU, Μεγάλη Βρετανία, βεβαιώνω ότι, αν το προϊόν που περιγράφεται σε αυτό το πιστοποιητικό έχει αγοραστεί από εξουσιοδοτημένο αντιπρόσωπο Belle ομάδα στο εσωτερικό της ΕΟΚ, θα συμμορφώνεται με τις ακόλουθες οδηγίες ΕΟΚ: 2006/42/CE (Η παρούσα οδηγία αντικαθιστά την οδηγία 98/37/ΕΚ), Ηλεκτρομαγνητική Συμβατότητα οδηγία 2004/108/CE (όπως τροποποιήθηκε από την 89/336/ΕΟΚ, 92/31/ΕΟΚ και 93/68 ΕΟΚ). Τα Αποβλήτα Ηλεκτρικού και Ηλεκτρονικού Εξοπλισμού (ΑΗΗΕ) 2002/96/CE, η οδηγία 2006/95/CE χαμηλής τάσης, BS EN ISO 12100-1:2003 Ασφάλεια μηχανών και των σχετικών ενσωματωμένων τροποτήτων, ανάλογα με την περίπτωση. **Τεχνικοί φακέλοι που αφορούν τα αποτελέσματα μετρήσεων θορύβου φυλάσσονται στα κεντρικά γραφεία της BELLE, στην ανωτέρω διεύθυνση**

ТИП ПРОДУКЦИИ.....	TOOTE TÛUP.....	ПРОДУКТА TIPS.....
МОДЕЛЬ.....	MUDEL.....	MODELIS.....
СЕРИЙНЫЙ НОМЕР.....	SERIANUMBER.....	SÉRÍJAS NR.....
ДАТА ВЫПУСКА.....	VALMISTAMISE KUUPÄEV.....	IZGATAVOŠANAS DATUMS.....
УРОВЕНЬ ШУМА ЗАМЕР ПРОИЗВЕДЕН /(ГАРАНТИРОВАН)	HELITUGEVUSE TASE MÕÕDETUD /(GARANTEERTUD)	IZMÉRĪTAIS SKAŅAS JAUDAS LĪMENIS /(GARANTĒTAIS)
ЧАСТОТА.....	KAAL.....	MASA.....
GAMINIO TIPAS.....	ВИД НА ПРОДУКТА.....	Τύπος προϊόντος.....
MODELIS.....	ΜΟΔΕΛ.....	Μοντέλο.....
SERIJOS NR.....	СЕРИЕН НОМЕР.....	Αριθμός Σειράς.....
PAGAMINIMO DATA.....	ДАТА НА ПРОИЗВОДСТВО.....	Μετρημένη.....
GARSO STIPRUMO LYGIS IŠMATUOTAS /(GARANTUOTAS)	НИВО НА СИЛАТА НА ЗВУКА ИЗΜΕΡΕНО /(ΓΑΡΑΝΤΙΡΑΝΟ)	Σταθμή Θορύβου Κατα Την Ημερομηνία Κατασκευής / (Εγγύηση)
SVORIS.....	ΤΕΟΡЯ.....	Βάρος.....



Подпись:
 Alla kirjutanud:
 Παράκτς:
 Pasiraše:
 Подпис:
 Υπογραφή:

Ray Neilson

исполнительный директор - от имени БЕЛЛЕ ГРУП ШИИН (ВЕЛИКОБРИТАНИЯ).
 Tegevdirektor - BELLE GROUP (SHEEN) UK poolt.
 Vadošais direktors - Pārstāvot BELLE GROUP (SHEEN) UK.
 Generalinis direktorius - BELLE GROUP (SHEEN) UK vardu.
 Ρεί Νιλςν - Управљаващ директор от името на BELLE GROUP (SHEEN) UK.
 Διευθύνων Σύμβουλος - εκ μέρους της BELLE GROUP (SHEEN) Μεγάλη Βρετανία.

Место декларирования - Sheen, Nr. Buxton, Derbyshire, SK17 0EU, UK
 Koht deklaratsioon - Sheen, Nr. Buxton, Derbyshire, SK17 0EU, UK
 Vietas deklarācijai - Sheen, Nr. Buxton, Derbyshire, SK17 0EU, UK
 Vieta deklarācijas - Sheen, Nr. Buxton, Derbyshire, SK17 0EU, UK
 Дата на декларация - Sheen, Nr. Buxton, Derbyshire, SK17 0EU, UK
 Τόπος Δακλάρωσης - Sheen, Nr. Buxton, Derbyshire, SK17 0EU, UK

Дата декларирования - 2005.....
 Deklaratsiooni kuupäev - 2005.....
 Dienas deklarācija - 2005.....
 Data deklarācijas - 2005.....
 Място на декларация - 2005.....
 Ημερομηνία δήλωσης - 2005.....

**ES PROHLÁŠENÍ O SHODĚ / DECLARATIE DE CONFORMITATE CE /
EU MEGFELELŐSÉGI NYILATKOZAT / EC UYUM BİLDİRGESİ / EC İZJAVA O USKLAĐENOSTI /
PREHLÁSENIE O ZHODE**



My, **Belle Group Sheen UK, Sheen, Nr. Buxton, Derbyshire, SK17 0EU, Velké Británie**, tvrdíme, že v případě výrobků uvedených v tomto osvědčení je koupil od autorizovaného dealera Belle skupinu v rámci EHS, že splňuje následující směrnici EHS: 2006/42/CE (tato směrnice nahrazuje směrnici 98/37/ES) (Elektromagnetická kompatibilita Směrnice 2004/108/CE ve znění 89/336/EEC, 92/31/EEC & 93/68 EHS), Odpadních elektrických a elektronických zařízeních (OEEZ), 2002/96/CE, niskonápotévé směrnice 2006/95/CE, BS EN ISO 12100-1:2003 Bezpečnost strojních zařízení a související harmonizované normy, popřípadě.
Technické údaje ohledně hladiny hluku jsou k dispozici k nahlédnutí na adrese společnosti Belle Group, která je uvedena výše.



Noi, **Belle Group Sheen UK, Sheen, Nr. Buxton, Derbyshire, SK17 0EU, GB**, certificăm prin prezenta că în cazul în care produsul descris în cadrul acestui certificat este cumpărat de la un distribuitor autorizat Belle Group în cadrul CEE, este conformă cu următoarele directive CEE: 2006/42/CE (prezenta directivă înlocuiește Directiva 98/37/CE), de compatibilitate electromagnetică a Directivei 2004/108/CE (astfel cum a fost modificată prin 89/336/CEE, 92/31/CEE și 93/68 CEE), Deșeurile electrice și electronice (DEEE) 2002/96/CE, tensiune scăzută a Directivei 2006/95/CE, BS EN ISO 12100-1:2003 Securitatea mașinilor și asociate standardele armonizate, acolo unde este cazul.
Fisele tehnice cu privire la emisiile de zgomot sunt pastrate la Biroul Central Belle Group care este amintit mai sus.



Mi, a **Belle Group Sheen UK, Sheen, Nr. Buxton, Derbyshire, SK17 0EU, Egyesült Királyság** ezúton igazolom, hogy ha a termék leírása belül ezt a bizonyítványt vásárolt engedélyezett Belle Group kereskedő az EKG, az megfelel az alábbi EEC irányelveknek: 2006/42/CE (ez az irányelv felváltja a 98/37/EC irányelvet), elektromágneses kompatibilitási irányelv 2004/108/CE (módosított 89/336/EGK, 92/31/EGK és 93/68 EGK), A hulladék elektromos és elektronikus berendezések (WEEE) 2002/96/CE, kifizetésű irányelv 2006/95/CE, BS EN ISO 12100-1:2003 Gépek biztonságára és a kapcsolódó harmonizált szabványok, adott esetben.
A zajkibocsátási adatokat megtalálja a Belle Group fent említett központi címén.



Mi, **Belle Group Sheen UK, Sheen, Nr. Buxton, Derbyshire, SK17 0EU, GB**, ovime potvrđujem da ako proizvod opisana unutar ovog certifikata je kupio od Belle Group ovlaštenog distributera unutar EEZ, ona odgovara sljedećim EEC smjernica: 2006/42/CE (Ova direktiva zamjenjuje direktiva 98/37/EC), Elektromagnetska kompatibilnost Direktiva 2004/108/CE (kako je izmijenjeno 89/336/EEC, 92/31/EEC i 93/68 EEC), Otpad električne i elektroničke opreme (WEEE) 2002/96/CE, niskonaponske direktivi 2006/95/CE, BS EN ISO 12100-1:2003 Sigurnost strojeva i pridružene usklađene standarde, gdje je primjenjivo.
Tehnička dokumentacija o buci čuva se u sjedištu tvrtke Belle Group čija adresa je gore navedena.



Biz, **Belle Group Sheen UK, Sheen, Nr. Buxton, Derbyshire, SK17 0EU, GB**, Belle Group Eger ürünü bu sertifikayı içinde açıklanan burada da tasdik AET içinde yetkili Belle Grup diler satın alduğundan, aşağıdaki AET direktiflerine uyumludur: 2006/42/CE (Bu yönerge yönetimsi 98/37/EC yerine), Elektromanyetik Uyumluluk Yönetmeliği 2004/108/CE (as 89/336/EEC, 92/31/EEC ve 93/68 AET tarafından) değiştirilmiştir. Atık Elektrikli ve Elektronik Ekipman (WEEE) 2002/96/CE, alçak gerilim direktifi 2006/95/CE, BS EN ISO 12100-1:2003 Güvenlik makine ve ilgili uyumlaştırılmış standartları, eğer varsa.
Ses Teknik Dosyası yukarıda adresi belirtilen Belle Group Merkez Ofisinde bulunmaktadır.



Vi, **Belle Group Sheen UK, Sheen, Nr. Buxton, Derbyshire, SK17 0EU, GB**, potvrđujem, že v prípade výrobkov uvedených v tomto osvedčení je kúpil od autorizovaného dealera Belle skupinu v rámci EHS, že spĺňa nasledujúce smernice EHS: 2006/42/CE (táto smernica nahrádza smernicu 98/37/ES) (Elektromagnetická kompatibilita Smernica 2004/108/CE v znení 89/336/EEC, 92/31/EEC & 93/68 EHS), Odpadových elektrických a elektronických zariadeniach (OEEZ), 2002/96/CE, nízkonápotévé smernice 2006/95/CE, BS EN ISO 12100-1:2003 Bezpečnosť strojových zariadení a súvisiace harmonizované normy, prípadne.
Technická dokumentácia obsahujúci hladiny hluku je k dispozícii na adrese vedení spoločnosti Belle Group, ktorá je uvedená výše.

TYP PRODUKU	TIPUL PRODUSULUI	A TERMÉK TÍPUSA
MODEL	MODEL	MODELL
SERI ČÍSL	SERIA	GYÁRI SZÁM
DATUM VÝROBY	DATA FABRICARII	GYÁRTÁSI IDŐ
NAMĚŘENÁ HL. HLUKU /(GARANTOVANÁ)	NIVEL DE ZGOMOT MASURAT /(GARANTAT)	A MÉRT HANGERŐSZINT /(GARANTÁLT)
HMOTNOST	GREUTATEA	SÜLY
TIP PROIZVODA	ÜRÜN TIPI	TYP PRODUKTU
MODEL	MODEL	MODEL
SERUSKI Br.	SERI NUMARASI	SÉRIOVÉ ČÍSLO
DATUM PROIZVODNJE	ÜRETIM TARHI	DÁTUM VÝROBY
NIVO SNAGE ZVUKA IZMJEREN /(GARANTIRANO)	SES SEVIYE ÖLÇÜMÜ /(GARANTI EDILEN)	NAMERANÁ HLADINA HLUKU /(GARANTOVANÁ)
TEŽINA	AĞIRLIĞI	HMOTNOST



Podpešal:
Semnat de:
Alăturás:
Polpisao:
Imzalayan:
Podpisal:

Ray Neilson

**Generální ředitel – jménem BELLE GROUP (SHEEN) UK
Director General – in numele BELLE GROUP (SHEEN), UK
Ügyvezető igazgató – A BELLE GROUP (SHEEN) UK nevében
Izvršni Direktor – U ime BELLE GROUP (SHEEN) UK
Yönetici – BELLE GROUP (SHEEN) UK adına.
Generálny riaditeľ – menom BELLE GROUP (SHEEN) UK**

Místo Deklarace - Sheen, Nr. Buxton, Derbyshire, SK17 0EU, UK	Datum Deklarace - 2005.....
Local declaratiei - Sheen, Nr. Buxton, Derbyshire, SK17 0EU, UK	Data declaratiei - 2005.....
Kiállitás Helye - Sheen, Nr. Buxton, Derbyshire, SK17 0EU, UK	Kiállitás Ideje - 2005.....
Mjesto izjave o usklađenosti - Sheen, Nr. Buxton, Derbyshire, SK17 0EU, UK	Datum izjave o usklađenosti - 2005.....
Declaration Yeri - Sheen, Nr. Buxton, Derbyshire, SK17 0EU, UK	Declaration Tarihi - 2005.....
Miesto Deklarácie - Sheen, Nr. Buxton, Derbyshire, SK17 0EU, UK	Dátum Deklarácie - 2005.....



How To Use This Manual

This manual has been written to help you operate and service the Pro Trowel safely. This manual is intended for dealers and operators of the Pro Trowel.

Foreword

The '**Machine Description**' section helps you to familiarise yourself with the machine's layout and controls.

The '**Environment**' section gives instructions on how to handle the recycling of discarded apparatus in an environmentally friendly way.

The '**General Safety**' and '**Health and Safety**' sections explain how to use the machine to ensure your safety and the safety of the general public.

The '**Operating Instructions**' section helps you with the setting up and use of the machine.

The '**Trouble Shooting Guide**' helps you if you have a problem with your machine.

The '**Service & Maintenance**' section is to help you with the general maintenance and servicing of your machine.

Directives with regard to the notations.

Text in this manual to which special attention must be paid are shown in the following way:



CAUTION

The product can be at risk. The machine or yourself can be damaged or injured if procedures are not carried out in the correct way.



WARNING

The life of the operator can be at risk.



WARNING



WARNING

Before you operate or carry out any maintenance on this machine **YOU MUST READ** and **STUDY** this manual.

KNOW how to safely use the unit's controls and what you must do for safe maintenance.

(Be sure that you know how to switch the machine off before you switch on, in case you get into difficulty.)

ALWAYS wear or use the proper safety items required for your personal protection.

If you have **ANY QUESTIONS** about the safe use or maintenance of this unit,

ASK YOUR SUPERVISOR OR CONTACT THE Altrad Belle +44 (0)1298 84606



Contents

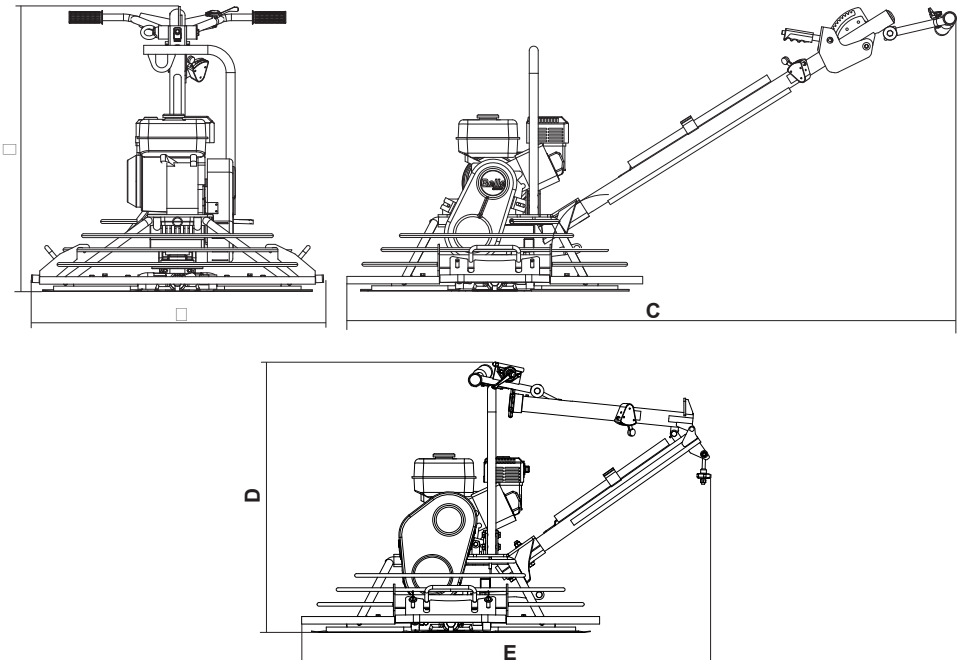
How to use this manual.....	6
Warning	6
Technical Data	7
Environment	7
Machine Description.....	8
Health and Safety.....	8
Safety Instructions.....	9
Foldable Handle Option.....	9
Assembly Instructions	10 - 11
Pre-Start Checks	12
Start & Stop Procedure	12
Operating Instructions	13 - 14
Service and Maintenance.....	15
Trouble Shooting Guide	16
Warranty.....	16
Declaration of Conformity.....	2

Altrad Belle reserves the right to change machine specification without prior notice or obligation.

Technical Data




Model	Pro Trowel 900	Pro Trowel 1200
A - Width (mm)	975	1206
B - Height (mm)	1008	10089
C - Length (mm)	2021	2130
D - Storage Height (mm)	900	900
E - Storage Length (mm)	1363	1472
Engine Honda GX160 (Hp)	5.5	N / A
Engine Robin EX17 (Hp)	6	N / A
Engine Honda GX270 (Hp)	9	9
Engine Robin EX27 (Hp)	9	9
Weight (Kg)	101	116.5
Troweling Area	065m ² /900mm	1.02m ² /1200mm
Troweling Speed (Varies with HP)	65 - 131 RPM	65 - 131 RPM



Environment



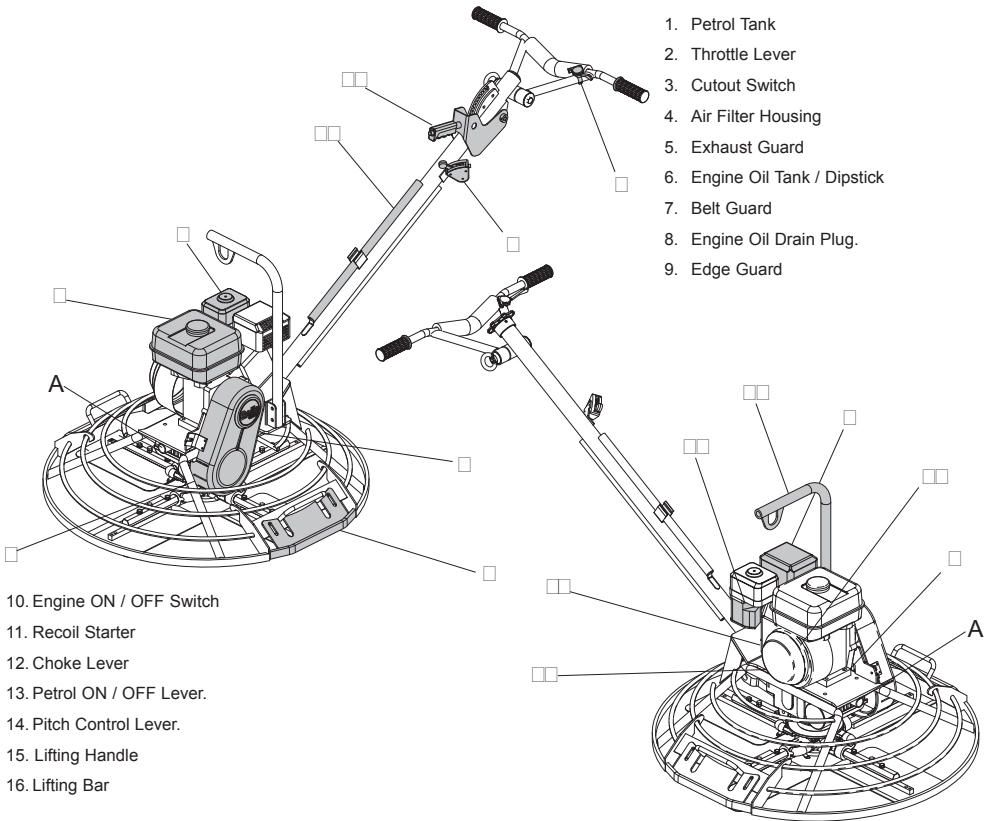
Safe Disposal.


 Instructions for the protection of the environment.
 The machine contains valuable materials.
 Take the discarded apparatus and accessories to the relevant recycling facilities.

Component	Material
Operator handle	Steel
Belt Guard	Glass Fibre
Blade Guard	Steel
Bedplate	Steel
Hand Grips	Rubber
Engine	Aluminium & Steel
Gearbox	Aluminium, Steel & Phosphor Bronze
Spider Assembly	Cast Iron & Steel & Phosphur Bronze
Various Parts	Steel & Aluminium



Machine Description



1. Petrol Tank
2. Throttle Lever
3. Cutout Switch
4. Air Filter Housing
5. Exhaust Guard
6. Engine Oil Tank / Dipstick
7. Belt Guard
8. Engine Oil Drain Plug.
9. Edge Guard

10. Engine ON / OFF Switch
11. Recoil Starter
12. Choke Lever
13. Petrol ON / OFF Lever.
14. Pitch Control Lever.
15. Lifting Handle
16. Lifting Bar



Health and Safety

PPE (Personal Protective Equipment).

Suitable PPE must be worn when using this equipment i.e. Safety Goggles, Gloves, Ear Defenders, Dust Mask and Steel Toe capped footwear (with anti-slip soles for added protection). Wear clothing suitable for the work you are doing. Always protect skin from contact with concrete.

Dust.

The compaction process can produce dust, which may be hazardous to your health. Always wear a mask that is suited to the type of dust being produced.

Fuel.

Do not ingest fuel or inhale fuel vapors and avoid contact with your skin. Wash fuel splashes immediately. If you get fuel in your eyes, irrigate with copious amounts of water and seek medical attention as soon as possible.

Exhaust Fumes.

Do not operate your Pro Trowel indoors or in a confined space, make sure the work area is adequately ventilated.



WARNING

The exhaust fumes produced by this equipment are highly toxic and can kill!

General Safety



For your own personal protection and for the safety of those around you, please read and ensure you fully understand the following safety information. It is the responsibility of the operator to ensure that he/she fully understands how to operate this equipment safely. If you are unsure about the safe and correct use of the Pro Trowels, consult your supervisor or Altrad Belle.



CAUTION

Improper maintenance can be hazardous. Read and Understand this section before you perform any maintenance, service or repairs.

- This equipment is heavy and must not be lifted single-handedly, either **GET HELP** or use suitable lifting equipment.
- Cordon off the work area and keep members of the public and unauthorized personnel at a safe distance.
- Personal Protective Equipment (PPE) must be worn by the operator whenever this equipment is being used (see Health & Safety).
- Make sure you know how to safely switch this machine **OFF** before you switch it **ON** in case you get into difficulty.
- Always switch **OFF** the engine before transporting, moving it around the site or servicing it.
- During use the engine becomes very hot, allow the engine to cool before touching it. Never leave the engine running and unattended.
- Never remove or tamper with any guards fitted, they are there for your protection. Always check guards for condition and security, if any are damaged or missing, **DO NOT USE THE MACHINE** until the guard has been replaced or repaired.
- **DO NOT** operate the machine when you are ill, feeling tired, or when under the influence of alcohol or drugs.

Fuel Safety.

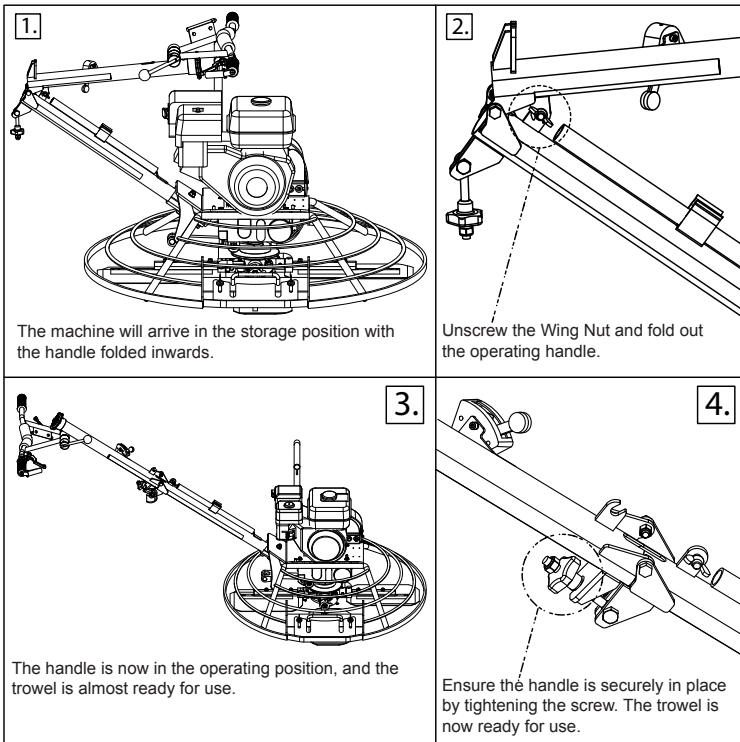


WARNING

Fuel is flammable. It may cause injury and property damage. Shut down the engine, extinguish all open flames and do not smoke while filling the fuel tank. Always wipe up any spilled fuel.

- Before refuelling, switch off the engine and allow it to cool.
- When refuelling, **DO NOT** smoke or allow naked flames in the area.
- Spilt fuel must be made safe immediately, using sand. If fuel is spilt on your clothes, change them.
- Store fuel in an approved, purpose made container away from heat and ignition sources.

Foldable Handle Option

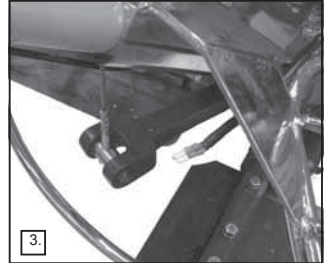
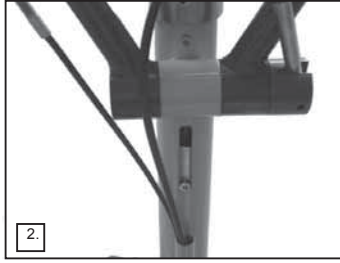
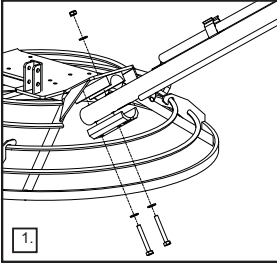




Assembly Instructions

Handle Assembly

1. Secure handle in place using M12 x 90 (x1) and M12 x 75 (x1) bolts. (See Diagram 1) Tighten the bolts to a torque setting of 30Nm.
2. Screw the cable down to its maximum length so the bolt is at the bottom of the slot. (See diagram 2)
3. Fit the threaded end of the cable through the hole in the yoke arm boss. Secure in place using M8 washer and nut. (See diagram 3) Tighten the M8 nut until all play has been removed from the yoke arm.

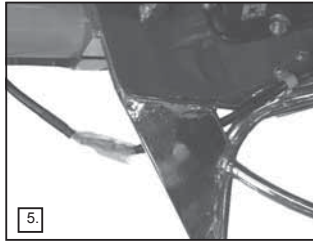


4. Connect the electrical cable for the centrifugal clutch cutout switch, ensuring the coloured connectors match up. Red-red, blue-blue (See diagram 4) Ensure the electrical cable is routed through the guard ring as shown in diagram 5.



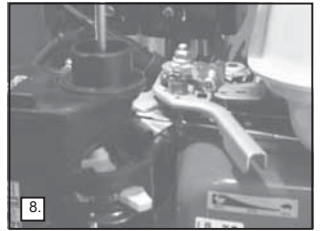
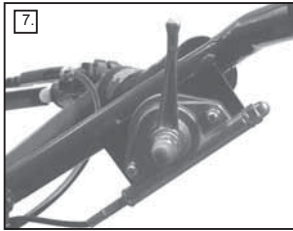
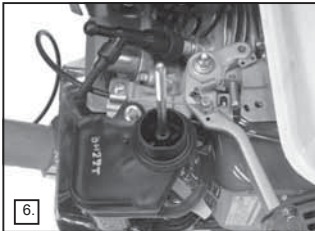
WARNING

IMPORTANT SAFETY DEVICE - Not connecting the Clutch Cutout Switch could result in serious injury.

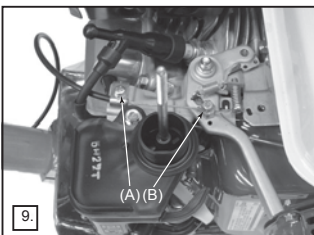


Throttle Cable Assembly

1. Remove Air Filter Assembly from the engine (See Diagram 6)
2. Set the Throttle Lever on the handle to the idle position. The lever should be in its lowest possible position. (See diagram 7)
3. Also set throttle lever on the engine to the idle position. (See diagram 8)



4. Thread the throttle cable through the cable clamp (A) so that the metal area located on the end of the cable is gripped. (See diagram 9)
5. Loosen the screw on the cable clamp (B) and slide the throttle cable through the hole. Re-tighten the screw so that it grips the cable. (See diagram 9 & 10)

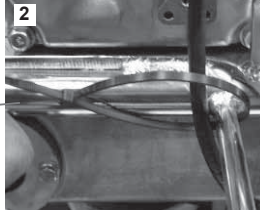
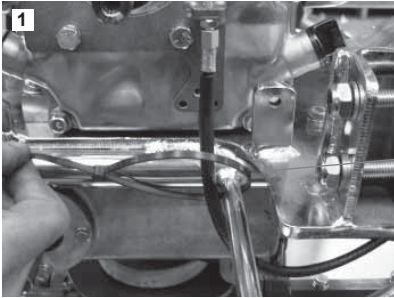


Assembly Instructions

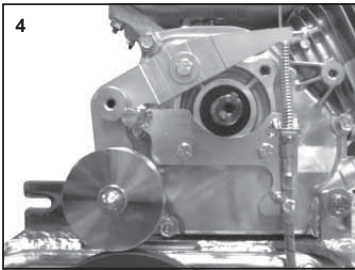


Clutch Cable Assembly - Manual Clutch

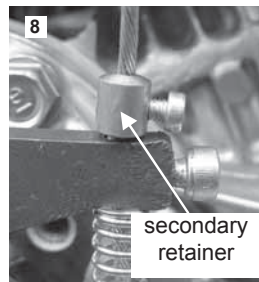
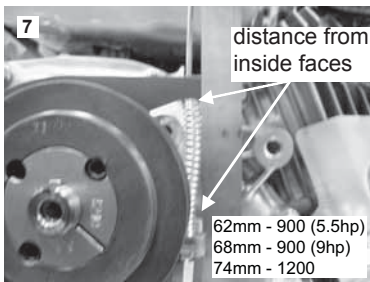
1. Position the cable through the cable retainer (Check that the outer cable is fully engaged into the cable retainer), then fasten a cable tie to hold the outer cable in place. Ensure the cable is routed as Diagrams 1 & 2 show. Now fit the 75mm long spring on the cable. (See diagram 3)



2. Fit the cable through the hole in the end of the Pivot Arm then screw the 5/16" UNF bolt in to the side of the engine (See diagram 4). Tighten up the locking nuts on the back of the Pivot Arm, making sure that there is no more than 1mm of play either side of the centre at the top end where the cable comes through, but so as it still remains to be able to Pivot freely (See diagram 5).
Fit the M6 x 60mm cap head with a locking nut to the Tensioner Bracket, the cap head should be screwed in a maximum of 5mm. (See diagram 6)



3. Fit M5 x 12 Caphead into lever, pull the cable tight and push tensioner arm down with correct distance of 62mm (900) or 68mm (1200) and tighten grub screw to 6Nm, then place the secondary cable retainer onto the cable so it is sat up to the arm with no slack. (See diagrams 7 & 8)



- 3a. Once the distance has been set (62mm for 900 & 68mm for 1200) apply the Belt. After first 4 Hours or week, whichever comes first, check the Belt Tension.



Pre-start Checks

Pre start-up inspection.

The following Pre-start-up inspection must be performed before the start of each work session or after every four hours of use, whichever is first. Please refer to the service section for detailed guidance. If any fault is discovered, the Pro Trowel must not be used until the fault is rectified.

1. Thoroughly inspect the Pro Trowel for signs of damage. Make sure that the belt guard is secure before using the machine.
2. Check filler openings, drain plugs and any other areas for signs of leakage. Fix any leaks before operating.
3. Check the engine oil level and top up as necessary.
4. Check the engine fuel level and top up as necessary.
5. Check for fuel and oil leaks.



Start and Stop Procedure

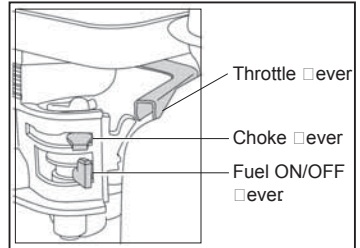


WARNING

Improper maintenance can be hazardous. Read and Understand this section before you perform any maintenance, service or repairs

Honda GX160 & GX270

1. Open the petrol tap by moving the fuel **ON/OFF** lever fully to the right.
2. If starting the engine from cold, set the choke **ON** by moving the choke lever fully to the left.
If restarting a warm engine, the choke is usually not required, however, if the engine has cooled to a degree, partial choke may be required.
3. Turn the engine **ON / OFF** switch clockwise to the 'I' position.
4. Set the throttle to the idle position by moving the throttle lever fully to the right. Do not start the engine on full throttle.
5. Taking a firm hold of the control handle and set the centrifugal switch to **ON** if not already, grasp the recoil starter handle with the other. Pull the recoil starter until engine resistance is felt, then let starter return.
6. Taking care not to pull the starter's rope fully out, pull the starter handle briskly.
7. Repeat until the engine fires.
8. Once the engine fires gradually set the choke lever to the **OFF** position by moving it to the right.
9. If the engine fails to fire after several attempts, follow the troubleshooting guide on page 12.
10. To stop the engine, set the throttle to idle and release the control switch safety switch. Alternatively turn the engine **ON/OFF** switch anti clockwise to the 'O' position.
11. Turn the petrol off.



Using The Trowel

Guiding the trowel on the slab is very simple. Get into operator's position behind the centre of handle with good footing and apply the throttle slowly until desired speed is obtained.

- Push handle down and machine will move to the right.
- Lift handle up and machine will move to the left.
- Slightly twist to the right and the machine will move forward.
- Slightly twist to the left and the machine will move backward.
- Holding the handle in neutral position the machine will remain stationary.

Preparation Of Concrete Surface

Use of a mechanical or air vibrating screeding machine to strike the concrete surface to level will provide good compaction to the slab and produce an ideal surface for finishing. It should be remembered floating/finishing machines will not repair or correct a poorly screeded slab.

Floating Operation

Before starting the floating operation be sure that the floating blades are correctly mounted on the finishing blades. Be aware that with the blades turning clockwise, the floats should be positioned the same way. The slab will be ready to work for the first floating operation when the heel of your shoes leave a print of 2-3mm on the surface of the slab. On all other floating operations the blades should be almost flat. After the floated slab has set and your footprint is slightly visible, it is ready to start the finishing operation. The timing of all these operations is dependent on weather conditions. On average the machine will take about 10 minutes to float 100m². After each operation the engine should be stopped.

Never park the machine with the engine running, especially during the floating operation when the concrete is relatively soft.

Considering the machine is heavy, should it be left running on the soft concrete in the same spot, this will cause damage to the finished floor tolerances.



CAUTION

Never lift the machine by the guard ring.
Lift from the lifting point provided.

Finishing Operation

After the floating operation the first thing to do is to remove the floats from the finishing blades and clean the blades, spider plate and protection ring of cement/concrete paste collected during the floating operation. Increase the blade pitch up to 10mm for the first finishing operation and then continue to increase the pitch on the following finishing operations.

Continue the finishing passes until you obtain the desired finished floor surface. The time required between each finishing pass is dependent on the weather conditions, cement and water content of the concrete. If some areas of the concrete set harden too fast you may apply a small amount of water with a brush to aid achieving a finish. Be careful when running the trowel on areas where water has been applied because the machine will tend to skate away. Be sure to maintain control at all times.

Pitch Adjustment - Pro Trowel

The pitch control knob is in easy reach of the operator. The pitch adjustment has an unlimited pitch variation and this can be undertaken whenever it is necessary.

During finishing the setting up/hardening may vary from area to area across the floor, so the pitch adjustment can be changed to suit accurately, when required, while the machine is in operation.

Spider Plate

By experience we know the major problem on the trowel arm is lack of lubrication. During mounting we undertake the greasing and sealing the Pro trowel arms on the spider plate. Greasing to be carried out on a weekly basis using the grease point provided. If an arm becomes jammed, this is probably due to the arm being bent and will require replacement.

Machine Cleaning

Clean the machine after it has been used to prevent the collection of hardened cement.

Hard concrete/cement paste is very difficult to remove.

Changing Blades

Be sure spark plug is disconnected before changing the blades.

Make certain the machine is on a flat surface; adjust pitch control so that the blades are flat on the surface.



CAUTION

Be careful when changing old blades for new. Due to the way the blades wear, the old blades become very sharp like a knife blade. As a safety precaution, wear heavy duty gloves during this operation to prevent the hands being cut.

Remove bolts and lock washers on each trowel arm and remove the blades.

Before installing new blades, clean all concrete/cement from bottom and sides of the trowel; be sure trowelling edge of the blade is behind trowel arm.

Install bolts and lock washers on each trowel arm and fasten them.

Liability

Altrad Belle, declines any liability for possible damages to persons and / or things, which might arise from improper or wrong use of the machine or nonobservance of the operating instructions contained in this manual.



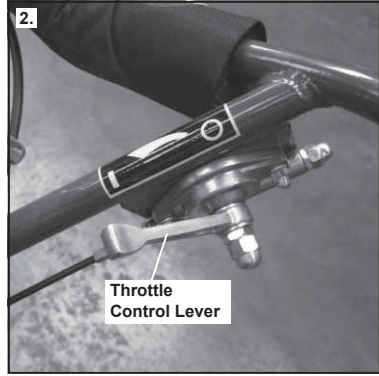
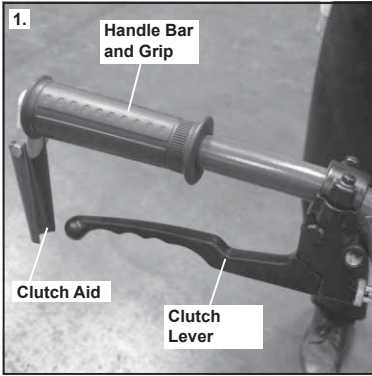
Operating Instructions

Pro Trowel Manual Clutch Controls

The controls shown below in Diagram 1. are use Engage and Disengage the Manual Clutch.

Pro Trowel Throttle Control Lever

The Throttle Lever shown below in Diagram 2. is used to control the Engine RPM and the Blade RPM. This can also be seen in Figure 2 of the Decal shown below.

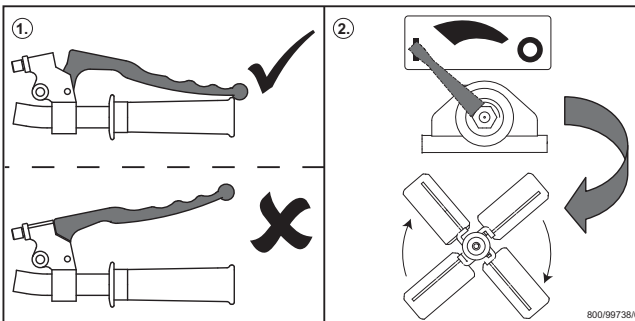
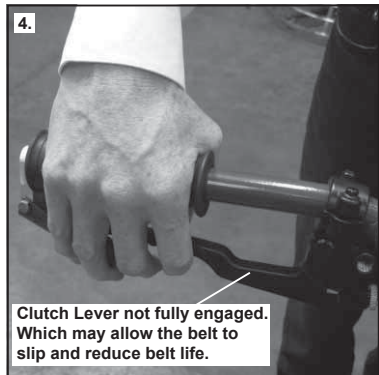
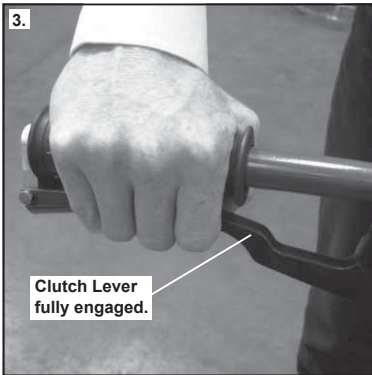


Correct Manual Clutch Engagement Method

Diagram 3 below, shows the correct engagement method for the Pro Trowel Manual Clutch. The Manual Clutch must be fully engaged at all times during the use of the Trowel. This can also be seen in Figure 1 of the Decal shown below.

Incorrect Manual Clutch Engagement Method

Diagram 4 below, shows the incorrect way to operate the Manual Clutch, as the Clutch Lever is not fully engaged. **The Clutch must never be used to control the Blade Speed.** Doing this may allow the belt to slip and ultimately burn out the belt. This can also be seen in Figure 1 of the Decal shown below.





MAINTENANCE

The Altrad Belle Pro Trowels are designed to give many years of trouble free operation. It is, however, important that the simple regular maintenance listed in this section is carried out. It is recommended that an approved Altrad Belle dealer carries out all major maintenance and repairs. Always use genuine Altrad Belle replacement parts, the use of spurious parts may void your warranty. Before any maintenance is carried out on the machine, switch off the engine. If working on a petrol engined machine, disconnect the HT lead from the sparkplug.

Running In Period

When the trowel is first used from new, the engine oil must be changed after the initial running in period. (see engine manual for full detail).

Routine Maintenance		Daily	after first 4 hours / Weekly	first month / 20 h	3 month / 50 h	6 month / 100 h
Engine Oil	Check Level		✓			
	Change			✓	✓	
Air Filter	Check Condition			✓		✓
	Clean / Replace				✓	
Spark Plug	Check / Clean					✓
Cutout Switch	Check	✓				
Belt Tension	Check		✓			

Oil/Fuel Type & Quantity - Spark Plug Type							
		Oil Type	Quantity	Fuel Typ	Capacity	Spark Plug Type	Electrode Gap
Petrol Engine	GX160	SAE 10W-30	0.6ltr	Unleaded	2.5ltr	BM4A or BMR4A	0.6 - 0.7mm
Petrol Engine	EX17	SAE 10W-30	1.1ltr	Unleaded	3.6ltr	NGK BR-6HS	0.6 - 0.7mm
Petrol Engine	GX270	SAE 10W-30	1.1ltr	Unleaded	6.0ltr	NGK BPR-6HS	0.7 - 0.8mm
Petrol Engine	EX27	SAE 10W-30	1.1ltr	Unleaded	6.1ltr	NGK BR-6HS	0.6 - 0.7mm
Gearbox		EP90	0.6ltr	NA	NA	NA	NA

Note:

- Check the gearbox oil at regular intervals and top-up when necessary. Make sure the oil is at the centre of the sight glass. To find out what grade of oil should be used in the gearbox, please contact the Altrad Belle Warranty Department (+44 (0)1298 84606)
- Grease Spider Arm Assembly prior to storage and at regular intervals.



Troubleshooting Guide

Problem	Cause	Remedy
Engine will not start.	No fuel.	Open fuel tap. Fill fuel tank
	Engine switched off.	Switch engine on.
	Spark plug fouled.	Clean and reset plug gap.
	Engine cold.	Close choke.
	Engine flooded.	Open choke, fully open throttle, pull recoil starter until engine fires.
	Cutout Switch in OFF position.	Move Cutout Switch to ON position.
Leaving Swirls in Concrete. Rolling Concrete. Bouncing.		
If some of the above mentioned problems occur, please check the following:		
	Main Shaft	When the machine has a rolling motion, check the main shaft of the gearbox.
	Spider Plate	Check Spider plate for bent trowel arms. If one is bent replace it.
	Blades	Check the adjustment on trowel arms at adjustment lever, and ensure all trowel arms are adjusted equally.
		Blades should be of the same measurement / dimension and designed to fit the machine.
		Excessively worn blades should not be used.



Warranty

Your new Altrad Belle Pro Trowel is warranted to the original purchaser for a period of one-year (12 months) from the original date of purchase. The Altrad Belle warranty is against defects in design, materials and workmanship. The following are not covered under the Altrad Belle warranty:

1. Damage caused by abuse, misuse, dropping or other similar damage caused by or as a result of failure to follow assembly, operation or user maintenance instructions.
2. Alterations, additions or repairs carried out by persons other than Altrad Belle or their recognized agents.
3. Transportation or shipment costs to and from Altrad Belle or their recognized agents, for repair or assessment against a warranty claim, on any machine
4. Materials and/or labor costs to renew, repair or replace components due to fair wear and tear.

The following components are not covered by warranty.

- Drive belt
- Engine air filter
- Engine spark plug

Altrad Belle and/or their recognized agents, directors, employees or insurers will not be held liable for consequential or other damages, losses or expenses in connection with or by reason of or the inability to use the machine for any purpose.

Warranty Claims

All warranty claims should firstly be directed to Altrad Belle, either by telephone, by Fax, or in writing.

Tel: +44 (0)1298 84606 Fax: +44 (0)1298 84722
Email : Warranty@belle-group.co.uk

Write to:
Altrad Belle Warranty Department,
Sheen, Nr. Buxton
Derbyshire,
SK17 0EU,
England

How To Use This Manual



This manual has been written to help you operate and service the Pro Trowel safely. This manual is intended for dealers and operators of the Pro Trowel.

Foreword

The '**Machine Description**' section helps you to familiarise yourself with the machine's layout and controls.

The '**Environment**' section gives instructions on how to handle the recycling of discarded apparatus in an environmentally friendly way.

The '**General Safety**' and '**Health and Safety**' sections explain how to use the machine to ensure your safety and the safety of the general public.

The '**Operating Instructions**' section helps you with the setting up and use of the machine.

The '**Trouble Shooting Guide**' helps you if you have a problem with your machine.

The '**Service & Maintenance**' section is to help you with the general maintenance and servicing of your machine.

Directives with regard to the notations.

Text in this manual to which special attention must be paid are shown in the following way:



CAUTION

The product can be at risk. The machine or yourself can be damaged or injured if procedures are not carried out in the correct way.



WARNING

The life of the operator can be at risk.

WARNING



WARNING

Before you operate or carry out any maintenance on this machine **YOU MUST READ** and **STUDY** this manual.

KNOW how to safely use the unit's controls and what you must do for safe maintenance.

(Be sure that you know how to switch the machine off before you switch on, in case you get into difficulty.)

ALWAYS wear or use the proper safety items required for your personal protection.

If you have **ANY QUESTIONS** about the safe use or maintenance of this unit,

ASK YOUR SUPERVISOR OR CONTACT THE Altrad Belle +44 (0)1298 84606

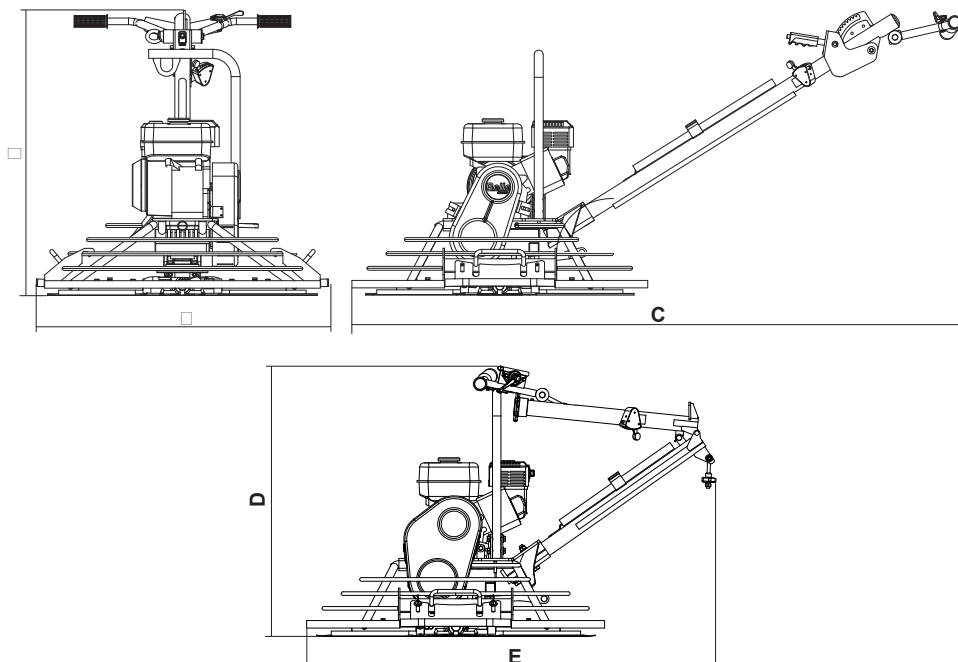
Contents



How to use this manual.....	17
Warning	17
Technical Data	18
Environment	18
Machine Description.....	19
Health and Safety.....	20
Safety Instructions.....	20
Foldable Handle Option.....	20
Assembly Instructions	21 - 22
Pre-Start Checks	23
Start & Stop Procedure	23
Operating Instructions	24 - 25
Service and Maintenance.....	26
Trouble Shooting Guide	27
Warranty.....	27

Altrad Belle reserves the right to change machine specification without prior notice or obligation.

Model	Pro Trowel 900	Pro Trowel 1200
A - Width (in)	38.4	47.5
B - Height (in)	39.7	39.7
C - Length (in)	79.6	83.9
D - Storage Height (in)	35.4	35.4
E - Storage Length (in)	53.7	58.0
Engine Honda GX160 (Hp)	5.5	N / A
Engine Robin EX17 (Hp)	6	N / A
Engine Honda GX270 (Hp)	9	9
Engine Robin EX27 (Hp)	9	9
Weight (lbs)	222.7	256.8
Troweling Area	065m ² /900mm	1.02m ² /1200mm
Troweling Speed (Varies with HP)	65 - 131 RPM	65 - 131 RPM

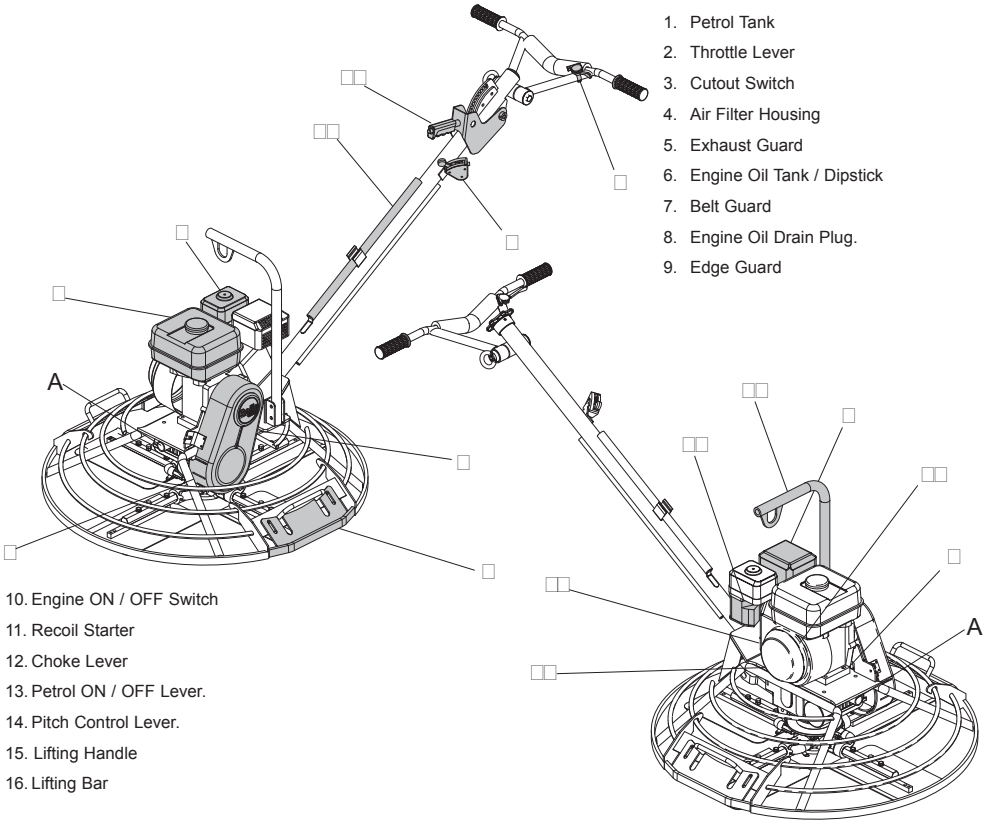


Safe Disposal.

Instructions for the protection of the environment.
 The machine contains valuable materials.
 Take the discarded apparatus and accessories to the relevant recycling facilities.

Component	Material
Operator handle	Steel
Belt Guard	Glass Fibre
Blade Guard	Steel
Bedplate	Steel
Hand Grips	Rubber
Engine	Aluminium & Steel
Gearbox	Aluminium, Steel & Phosphor Bronze
Spider Assembly	Cast Iron & Steel & Phosphur Bronze
Various Parts	Steel & Aluminium

Machine Description



1. Petrol Tank
2. Throttle Lever
3. Cutout Switch
4. Air Filter Housing
5. Exhaust Guard
6. Engine Oil Tank / Dipstick
7. Belt Guard
8. Engine Oil Drain Plug.
9. Edge Guard

10. Engine ON / OFF Switch
11. Recoil Starter
12. Choke Lever
13. Petrol ON / OFF Lever.
14. Pitch Control Lever.
15. Lifting Handle
16. Lifting Bar

Health and Safety



PPE (Personal Protective Equipment).

Suitable PPE must be worn when using this equipment i.e. Safety Goggles, Gloves, Ear Defenders, Dust Mask and Steel Toe capped footwear (with anti-slip soles for added protection). Wear clothing suitable for the work you are doing. Always protect skin from contact with concrete.

Dust.

The compaction process can produce dust, which may be hazardous to your health. Always wear a mask that is suited to the type of dust being produced.

Fuel.

Do not ingest fuel or inhale fuel vapors and avoid contact with your skin. Wash fuel splashes immediately. If you get fuel in your eyes, irrigate with copious amounts of water and seek medical attention as soon as possible.

Exhaust Fumes.

Do not operate your Pro Trowel indoors or in a confined space, make sure the work area is adequately ventilated.



WARNING

The exhaust fumes produced by this equipment are highly toxic and can kill!

For your own personal protection and for the safety of those around you, please read and ensure you fully understand the following safety information. It is the responsibility of the operator to ensure that he/she fully understands how to operate this equipment safely. If you are unsure about the safe and correct use of the Pro Trowels, consult your supervisor or Altrad Belle.

**CAUTION**

Improper maintenance can be hazardous. Read and Understand this section before you perform any maintenance, service or repairs.

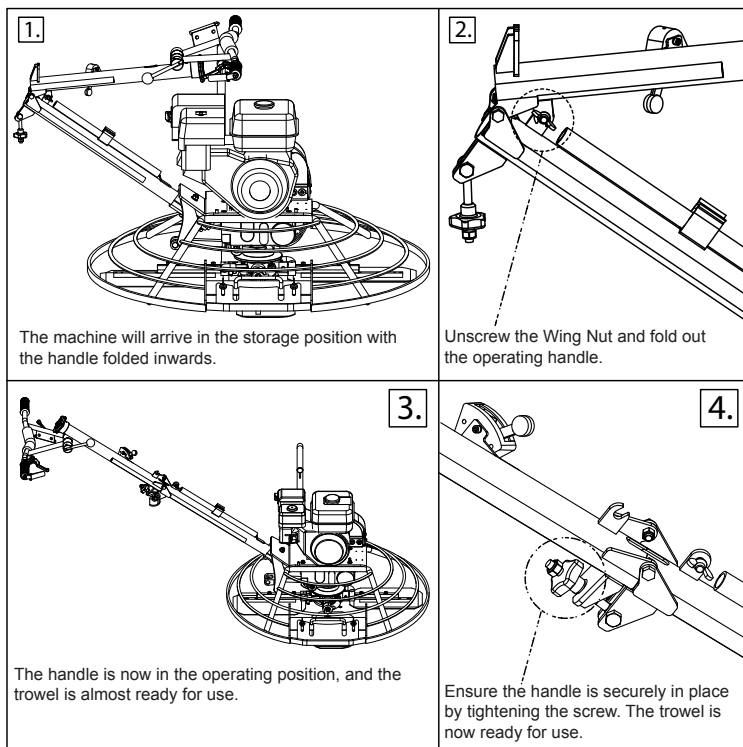
- This equipment is heavy and must not be lifted single-handedly, either **GET HELP** or use suitable lifting equipment.
- Cordon off the work area and keep members of the public and unauthorized personnel at a safe distance.
- Personal Protective Equipment (PPE) must be worn by the operator whenever this equipment is being used (see Health & Safety).
- Make sure you know how to safely switch this machine **OFF** before you switch it **ON** in case you get into difficulty.
- Always switch **OFF** the engine before transporting, moving it around the site or servicing it.
- During use the engine becomes very hot, allow the engine to cool before touching it. Never leave the engine running and unattended.
- Never remove or tamper with any guards fitted, they are there for your protection. Always check guards for condition and security, if any are damaged or missing, **DO NOT USE THE MACHINE** until the guard has been replaced or repaired.
- **DO NOT** operate the machine when you are ill, feeling tired, or when under the influence of alcohol or drugs.

Fuel Safety.**WARNING**

Fuel is flammable. It may cause injury and property damage. Shut down the engine, extinguish all open flames and do not smoke while filling the fuel tank. Always wipe up any spilled fuel.

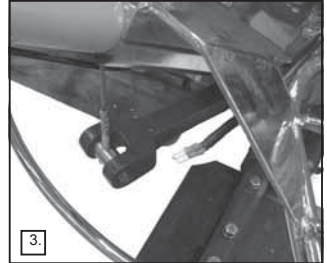
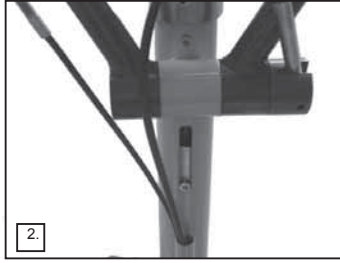
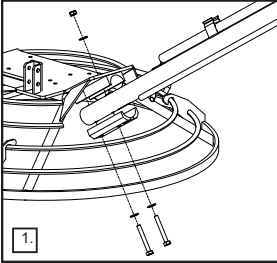
- Before refuelling, switch off the engine and allow it to cool.
- When refuelling, **DO NOT** smoke or allow naked flames in the area.
- Spilt fuel must be made safe immediately, using sand. If fuel is spilt on your clothes, change them.
- Store fuel in an approved, purpose made container away from heat and ignition sources.

Foldable Handle Option



Handle Assembly

1. Secure handle in place using M12 x 90 (x1) and M12 x 75 (x1) bolts. (See Diagram 1) Tighten the bolts to a torque setting of 30Nm.
2. Screw the cable down to it's maximum length so the bolt is at the bottom of the slot. (See diagram 2)
3. Fit the threaded end of the cable through the hole in the yoke arm boss. Secure in place using M8 washer and nut. (See diagram 3)
Tighten the M8 nut until all play has been removed from the yoke arm.

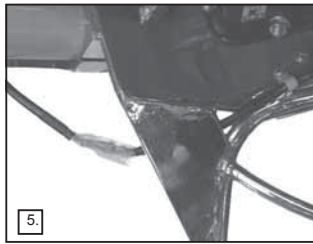


4. Connect the electrical cable for the centrifugal clutch cutout switch, ensuring the coloured connectors match up. Red-red, blue-blue (See diagram 4) Ensure the electrical cable is routed through the guard ring as shown in diagram 5.



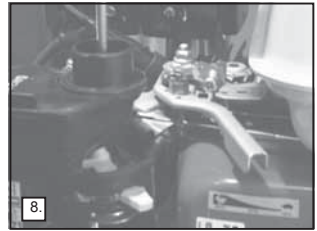
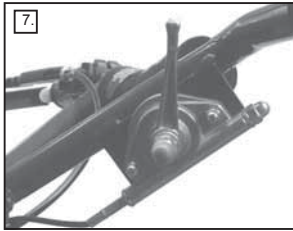
WARNING

IMPORTANT SAFETY DEVICE - Not connecting the Clutch Cutout Switch could result in serious injury.

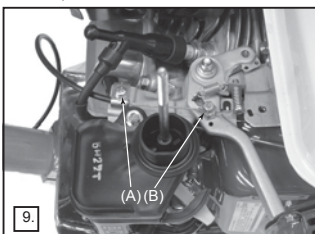


Throttle Cable Assembly

1. Remove Air Filter Assembly from the engine (See Diagram 6)
2. Set the Throttle Lever on the handle to the idle position. The lever should be in it's lowest possible position. (See diagram 7)
3. Also set throttle lever on the engine to the idle position. (See diagram 8)

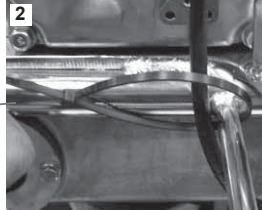
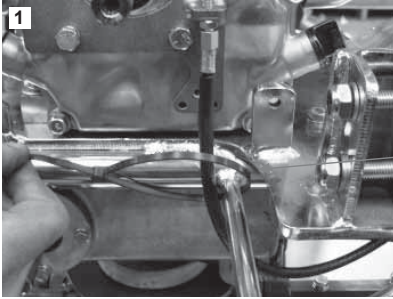


4. Thread the throttle cable through the cable clamp (A) so that the metal area located on the end of the cable is gripped. (See diagram 9)
5. Loosen the screw on the cable clamp (B) and slide the throttle cable through the hole. Re-tighten the screw so that it grips the cable. (See diagram 9 & 10)

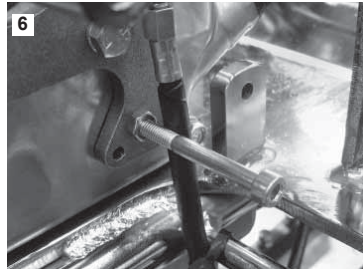
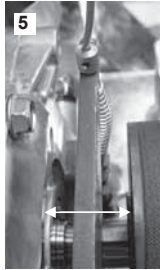
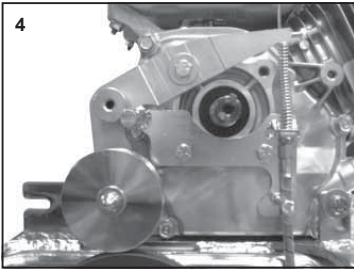


Clutch Cable Assembly - Manual Clutch

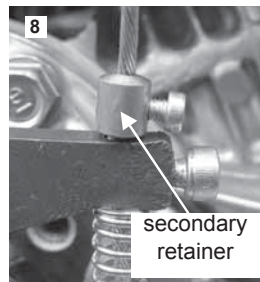
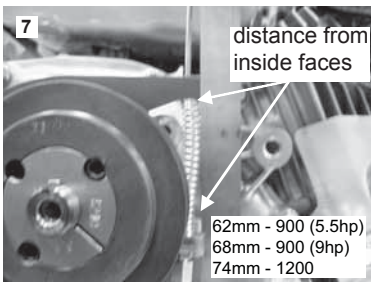
1. Position the cable through the cable retainer (Check that the outer cable is fully engaged into the cable retainer), then fasten a cable tie to hold the outer cable in place. Ensure the cable is routed as Diagrams 1 & 2 show. Now fit the 75mm long spring onto the cable. (See diagram 3)



2. Fit the cable through the hole in the end of the Pivot Arm then screw the 5/16" UNF bolt in to the side of the engine (See diagram 4). Tighten up the locking nuts on the back of the Pivot Arm, making sure that there is no more than 1mm of play either side of the centre at the top end where the cable comes through, but so as it still remains to be able to Pivot freely (See diagram 5).
Fit the M6 x 60mm cap head with a locking nut to the Tensioner Bracket, the cap head should be screwed in a maximum of 5mm. (See diagram 6)



3. Fit M5 x 12 Caphead into lever, pull the cable tight and push tensioner arm down with correct distance of 62mm (900) or 68mm (1200) and tighten grub screw to 6Nm, then place the secondary cable retainer onto the cable so it is sat up to the arm with no slack. (See diagrams 7 & 8)



- 3a. Once the distance has been set (62mm for 900 & 68mm for 1200) apply the Belt. After first 4 Hours or week, whichever comes first, check the Belt Tension.

Pre start-up inspection.

The following Pre-start-up inspection must be performed before the start of each work session or after every four hours of use, whichever is first. Please refer to the service section for detailed guidance. If any fault is discovered, the Pro Trowel must not be used until the fault is rectified.

1. Thoroughly inspect the Pro Trowel for signs of damage. Make sure that the belt guard is secure before using the machine.
2. Check filler openings, drain plugs and any other areas for signs of leakage. Fix any leaks before operating.
3. Check the engine oil level and top up as necessary.
4. Check the engine fuel level and top up as necessary.
5. Check for fuel and oil leaks.

Start and Stop Procedure

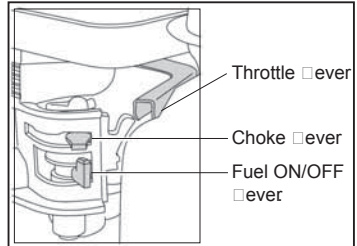


WARNING

Improper maintenance can be hazardous. Read and Understand this section before you perform any maintenance, service or repairs

Honda GX160 & GX270

1. Open the petrol tap by moving the fuel **ON/OFF** lever fully to the right.
2. If starting the engine from cold, set the choke **ON** by moving the choke lever fully to the left.
If restarting a warm engine, the choke is usually not required, however, if the engine has cooled to a degree, partial choke may be required.
3. Turn the engine **ON / OFF** switch clockwise to the 'I' position.
4. Set the throttle to the idle position by moving the throttle lever fully to the right. Do not start the engine on full throttle.
5. Taking a firm hold of the control handle and set the centrifugal switch to **ON** if not already, grasp the recoil starter handle with the other. Pull the recoil starter until engine resistance is felt, then let starter return.
6. Taking care not to pull the starter's rope fully out, pull the starter handle briskly.
7. Repeat until the engine fires.
8. Once the engine fires gradually set the choke lever to the **OFF** position by moving it to the right.
9. If the engine fails to fire after several attempts, follow the troubleshooting guide on page 12.
10. To stop the engine, set the throttle to idle and release the control switch safety switch. Alternatively turn the engine **ON/OFF** switch anti clockwise to the 'O' position.
11. Turn the petrol off.



Using The Trowel

Guiding the trowel on the slab is very simple. Get into operator's position behind the centre of handle with good footing and apply the throttle slowly until desired speed is obtained.

- Push handle down and machine will move to the right.
- Lift handle up and machine will move to the left.
- Slightly twist to the right and the machine will move forward.
- Slightly twist to the left and the machine will move backward.
- Holding the handle in neutral position the machine will remain stationary.

Preparation Of Concrete Surface

Use of a mechanical or air vibrating screeding machine to strike the concrete surface to level will provide good compaction to the slab and produce an ideal surface for finishing. It should be remembered floating/finishing machines will not repair or correct a poorly screeded slab.

Floating Operation

Before starting the floating operation be sure that the floating blades are correctly mounted on the finishing blades. Be aware that with the blades turning clockwise, the floats should be positioned the same way. The slab will be ready to work for the first floating operation when the heel of your shoes leave a print of 2-3mm on the surface of the slab. On all other floating operations the blades should be almost flat. After the floated slab has set and your footprint is slightly visible, it is ready to start the finishing operation. The timing of all these operations is dependent on weather conditions. On average the machine will take about 10 minutes to float 100m². After each operation the engine should be stopped.

Never park the machine with the engine running, especially during the floating operation when the concrete is relatively soft.

Considering the machine is heavy, should it be left running on the soft concrete in the same spot, this will cause damage to the finished floor tolerances.



CAUTION

Never lift the machine by the guard ring.
Lift from the lifting point provided.

Finishing Operation

After the floating operation the first thing to do is to remove the floats from the finishing blades and clean the blades, spider plate and protection ring of cement/concrete paste collected during the floating operation. Increase the blade pitch up to 10mm for the first finishing operation and then continue to increase the pitch on the following finishing operations.

Continue the finishing passes until you obtain the desired finished floor surface. The time required between each finishing pass is dependent on the weather conditions, cement and water content of the concrete. If some areas of the concrete set harden too fast you may apply a small amount of water with a brush to aid achieving a finish. Be careful when running the trowel on areas where water has been applied because the machine will tend to skate away. Be sure to maintain control at all times.

Pitch Adjustment - Pro Trowel

The pitch control knob is in easy reach of the operator. The pitch adjustment has an unlimited pitch variation and this can be undertaken whenever it is necessary.

During finishing the setting up/hardening may vary from area to area across the floor, so the pitch adjustment can be changed to suit accurately, when required, while the machine is in operation.

Spider Plate

By experience we know the major problem on the trowel arm is lack of lubrication. During mounting we undertake the greasing and sealing the Pro trowel arms on the spider plate. Greasing to be carried out on a weekly basis using the grease point provided. If an arm becomes jammed, this is probably due to the arm being bent and will require replacement.

Machine Cleaning

Clean the machine after it has been used to prevent the collection of hardened cement.

Hard concrete/cement paste is very difficult to remove.

Changing Blades

Be sure spark plug is disconnected before changing the blades.

Make certain the machine is on a flat surface; adjust pitch control so that the blades are flat on the surface.



CAUTION

Be careful when changing old blades for new. Due to the way the blades wear, the old blades become very sharp like a knife blade. As a safety precaution, wear heavy duty gloves during this operation to prevent the hands being cut.

Remove bolts and lock washers on each trowel arm and remove the blades.

Before installing new blades, clean all concrete/cement from bottom and sides of the trowel; be sure trowelling edge of the blade is behind trowel arm.

Install bolts and lock washers on each trowel arm and fasten them.

Liability

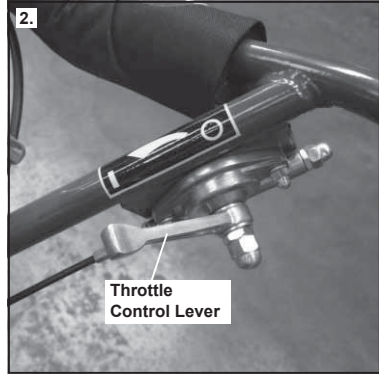
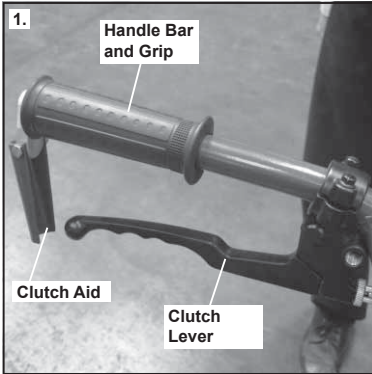
Altrad Belle declines any liability for possible damages to persons and / or things, which might arise from improper or wrong use of the machine or nonobservance of the operating instructions contained in this manual.

Pro Trowel Manual Clutch Controls

The controls shown below in Diagram 1. are use Engage and Disengage the Manual Clutch.

Pro Trowel Throttle Control Lever

The Throttle Lever shown below in Diagram 2. is used to control the Engine RPM and the Blade RPM. This can also be seen in Figure 2 of the Decal shown below.

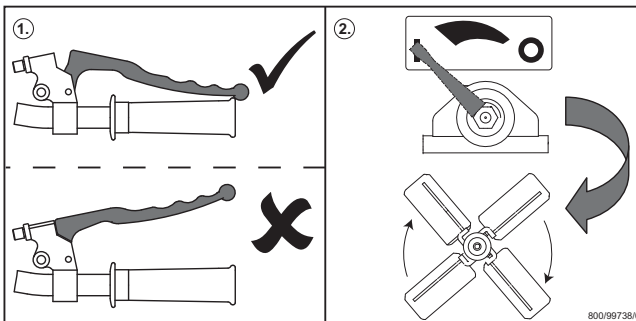
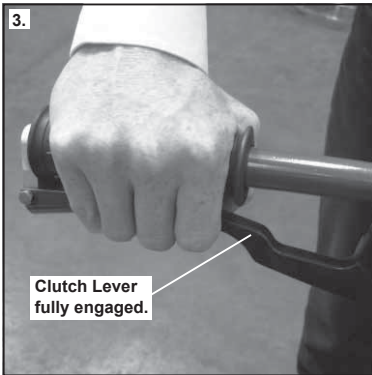


Correct Manual Clutch Engagement Method

Diagram 3 below, shows the correct engagement method for the Pro Trowel Manual Clutch. The Manual Clutch must be fully engaged at all times during the use of the Trowel. This can also be seen in Figure 1 of the Decal shown below.

Incorrect Manual Clutch Engagement Method

Diagram 4 below, shows the incorrect way to operate the Manual Clutch, as the Clutch Lever is not fully engaged. **The Clutch must never be used to control the Blade Speed.** Doing this may allow the belt to slip and ultimately burn out the belt. This can also be seen in Figure 1 of the Decal shown below.



The above Manual Clutch Operation Decal can also be found on the Fuel Tank of the Pro Trowel.



Service and Maintenance

MAINTENANCE

The Altrad Belle Pro Trowels are designed to give many years of trouble free operation. It is, however, important that the simple regular maintenance listed in this section is carried out. It is recommended that an approved Altrad Belle dealer carries out all major maintenance and repairs. Always use genuine Altrad Belle replacement parts, the use of spurious parts may void your warranty. Before any maintenance is carried out on the machine, switch off the engine. If working on a petrol engined machine, disconnect the HT lead from the sparkplug.

Running In Period

When the trowel is first used from new, the engine oil must be changed after the initial running in period. (see engine manual for full detail).

Routine Maintenance		Daily	after first 4 hours / Weekly	first month / 20 h	3 month / 50 h	6 month / 100 h
Engine Oil	Check Level		✓			
	Change			✓	✓	
Air Filter	Check Condition			✓		✓
	Clean / Replace				✓	
Spark Plug	Check / Clean					✓
Cutout Switch	Check	✓				
Belt Tension	Check		✓			

Oil/Fuel Type & Quantity - Spark Plug Type

	Oil Type	Quantity	Fuel Typ	Capacity	Spark Plug Type	Electrode Gap
Gasoline GX160 Engine	SAE 10W-30	0.16gal	Unleaded	0.66gal	BM4A or BMR4A	0.6 - 0.7mm
Gasoline EX17 Engine	SAE 10W-30	0.3gal	Unleaded	0.95gal	NGK BR-6HS	0.6 - 0.7mm
Gasoline GX270 Engine	SAE 10W-30	0.3gal	Unleaded	1.59gal	NGK BPR-6HS	0.7 - 0.8mm
Gasoline EX27 Engine	SAE 10W-30	0.3gal	Unleaded	1.61gal	NGK BR-6HS	0.6 - 0.7mm
Gearbox	EP90	0.16gal	NA	NA	NA	NA

Note:

- Check the gearbox oil at regular intervals and top-up when necessary. Make sure the oil is at the centre of the sight glass. To find out what grade of oil should be used in the gearbox, please contact the Altrad Belle Warranty Department (+44 (0)1298 84606)
- Grease Spider Arm Assembly prior to storage and at regular intervals.

Troubleshooting Guide



Problem	Cause	Remedy
Engine will not start.	No fuel.	Open fuel tap. Fill fuel tank
	Engine switched off.	Switch engine on.
	Spark plug fouled.	Clean and reset plug gap.
	Engine cold.	Close choke.
	Engine flooded.	Open choke, fully open throttle, pull recoil starter until engine fires.
	Cutout Switch in OFF position.	Move Cutout Switch to ON position.
Leaving Swirls in Concrete. Rolling Concrete. Bouncing.		
If some of the above mentioned problems occur, please check the following:		
	Main Shaft	When the machine has a rolling motion, check the main shaft of the gearbox.
	Spider Plate	Check Spider plate for bent trowel arms. If one is bent replace it.
	Blades	Check the adjustment on trowel arms at adjustment lever, and ensure all trowel arms are adjusted equally.
		Blades should be of the same measurement / dimension and designed to fit the machine.
		Excessively worn blades should not be used.

Warranty



Your new Altrad Belle Pro Trowel is warranted to the original purchaser for a period of one-year (12 months) from the original date of purchase.

The Altrad Belle warranty is against defects in design, materials and workmanship.
The following are not covered under the Altrad Belle warranty:

1. Damage caused by abuse, misuse, dropping or other similar damage caused by or as a result of failure to follow assembly, operation or user maintenance instructions.
2. Alterations, additions or repairs carried out by persons other than Altrad Belle or their recognized agents.
3. Transportation or shipment costs to and from Altrad Belle or their recognized agents, for repair or assessment against a warranty claim, on any machine
4. Materials and/or labor costs to renew, repair or replace components due to fair wear and tear.

The following components are not covered by warranty.

- Drive belt
- Engine air filter
- Engine spark plug

Altrad Belle and/or their recognized agents, directors, employees or insurers will not be held liable for consequential or other damages, losses or expenses in connection with or by reason of or the inability to use the machine for any purpose.

Warranty Claims

All warranty claims should firstly be directed to Altrad Belle, either by telephone, by Fax, or in writing.

Tel: +1 540.345.5090 Fax: +1 540.345.5091
Email : Sales@bellegroup.net

Write to:
Altrad Belle Inc.
3959 Electric Road,
Roanoke, Suite 360,
VA 24018
USA

Ce manuel est rédigé pour vous aider à vous servir et à entretenir la plaque de compactage en toute sécurité. Il est destiné aux concessionnaires et aux opérateurs de la plaque de compactage.

Avant-propos

La section « **Description de l'appareil** » vous permettra de vous familiariser avec l'agencement et les commandes de l'appareil. La section « **Environnement** » contient des instructions sur les méthodes de recyclage et d'élimination des appareils dans le respect de l'environnement. Les sections « **Consignes de sécurité générales** » et « **Santé et sécurité** » expliquent la manière dont il faut utiliser l'appareil pour assurer votre sécurité et celle des membres du public, en général. La section « **Mode d'emploi** » explique comment utiliser la machine d'une façon correcte. La section « **Dépistage des anomalies** » vous donne des conseils en cas de problèmes concernant votre appareil. La section « **Entretien et révision** » vous donne des conseils sur l'entretien général et les révisions de votre appareil.

Renseignements concernant les notations utilisées dans ce manuel.

Dans ce manuel, il faut prêter une attention toute particulière au texte signalé comme suit :



ATTENTION

Ce produit peut présenter des risques. Si les méthodes indiquées ne sont pas rigoureusement respectées, l'appareil ou l'opérateur risque de subir des dommages / blessures.



AVERTISSEMENT

Il peut y avoir un danger mortel pour l'opérateur.

AVERTISSEMENT



AVERTISSEMENT

Avant d'utiliser ou d'effectuer toute intervention d'entretien dans cette machine, il est IMPERATIF de LIRE et d'ASSIMILER le contenu de ce manuel.

Il faut SAVOIR comment utiliser les commandes en toute sécurité, et avoir assimilé les mesures à prendre pour effectuer un entretien en toute sécurité.

(NB : Avant de le mettre en route, il faut savoir comment arrêter l'appareil, en cas de difficultés éventuelles).

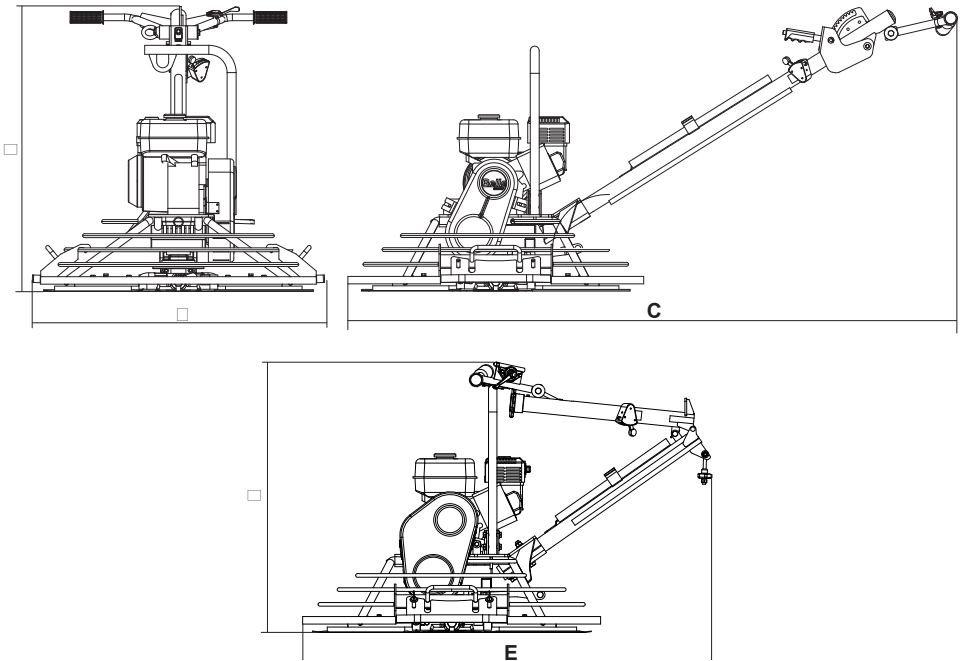
Il faut TOUJOURS porter et utiliser les articles de protection appropriés pour assurer votre protection personnelle.

Pour TOUTES QUESTIONS EVENTUELLES sur l'utilisation ou l'entretien en toute sécurité de cet appareil, CONSULTEZ VOTRE RESPONSABLE OU CONTACTEZ Altrad Belle (+44(0)1298 84606).

Sommaire


Comment utiliser ce manuel.....	28
Avertissement.....	28
Caractéristiques techniques	29
Respect de l'environnement.....	29
Description de l'appareil	30
Santé et sécurité	30
Consignes de sécurité générales	31
Foldable Handle Option.....	31
Assembly Instructions	32 - 33
Contrôles de sécurité préalables au démarrage.	34
Procédures de mise en route / arrêt	34
Mode d'emploi.....	35 - 36
Révision.....	37
Dépistage des anomalies	38
Garantie.....	38
Attestation CE	2

Modèle	Pro Trowel 900	Pro Trowel 1200
A - Largeur (mm)	975	1206
B - Hauteur (mm)	1008	10089
C - Longueur (mm)	2021	2130
D - Hauteur Entreposage (mm)	900	900
E - Longueur Entreposage (mm)	1363	1472
Moteur Honda GX160 (Hp)	5.5	N / A
Moteur Robin EX17 (Hp)	6	N / A
Moteur Honda GX270 (Hp)	9	9
Moteur Robin EX27 (Hp)	9	9
Poids (Kg)	101	116.5
Aire de talochage/lissage	065m ² /900mm	1.02m ² /1200mm
Vitesse de talochage/lissage	65 - 131 RPM	65 - 131 RPM



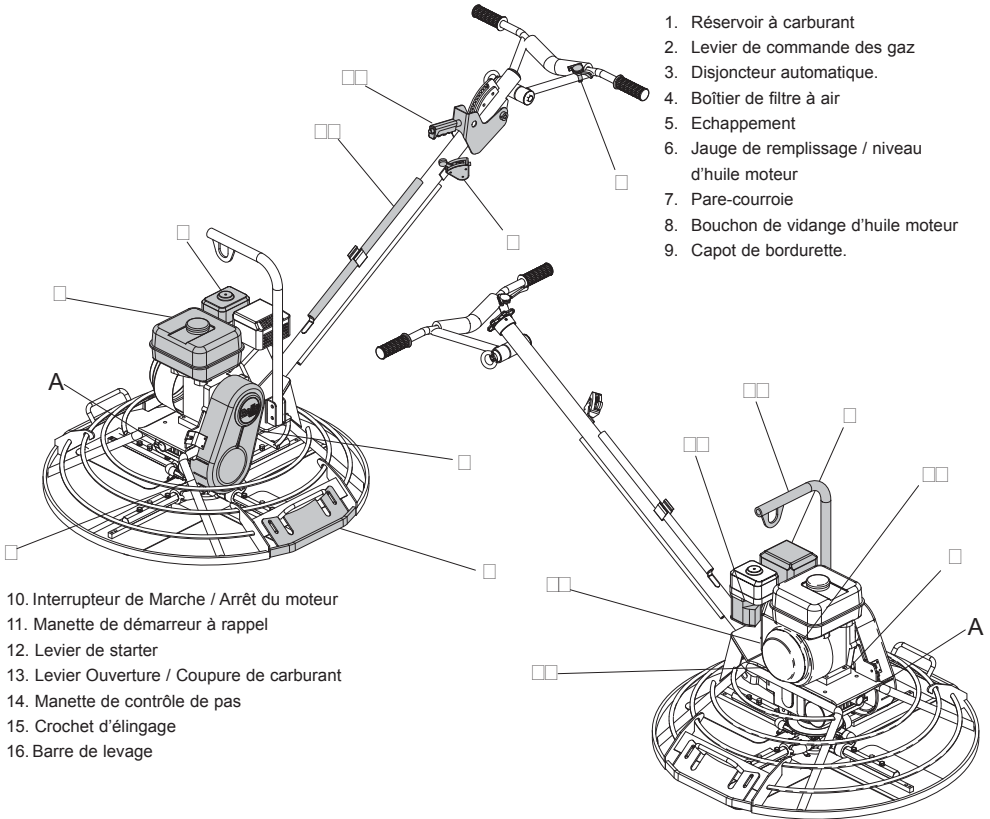
Respect de l'environnement

Elimination en toute sécurité.

 Instructions pour le respect de l'environnement.
Cet appareil contient des matériaux recyclables.
Pour vous débarrasser de l'appareil, prière d'emmener l'appareil et les accessoires dans une déchèterie agréée.

Composant	Matériau
Poignée	Acier
Capot de Courroie	ABS
Plaque d'embase	Acier
Poignées	Caoutchouc
Moteur	Aluminium
Boîte de vitesse	Aluminium, Acier et bronze phosphoreux
Ensemble planétaire	Fonte et Acier
Autres Pièces	Acier et Aluminium

Description de L'Appareil



1. Réservoir à carburant
2. Levier de commande des gaz
3. Disjoncteur automatique.
4. Boîtier de filtre à air
5. Echappement
6. Jauge de remplissage / niveau d'huile moteur
7. Pare-courroie
8. Bouchon de vidange d'huile moteur
9. Capot de bordurette.

10. Interrupteur de Marche / Arrêt du moteur
11. Manette de démarreur à rappel
12. Levier de starter
13. Levier Ouverture / Coupure de carburant
14. Manette de contrôle de pas
15. Crochet d'élingage
16. Barre de levage

Santé et sécurité

Vibrations.

Une partie des vibrations provoquées par le fonctionnement de les truelles Pro et ProTilt est transmise par le guidon aux mains de l'opérateur. Reportez-vous aux caractéristiques et au spécifications pour établir le niveau des vibrations et les durées d'utilisation (durée d'exposition quotidienne maximale recommandée). Il NE FAUT PAS dépasser la durée d'utilisation maximale.

EPI (Equipeement de protection individuelle).

Lors de l'utilisation de cet appareil, il est impératif de porter un EPI approprié (ex. lunettes de protection, gants de protection, casque antibruit, masque anti-poussière et chaussures à embout d'acier). Il faut porter des vêtements adaptés au travail. Attachez les cheveux longs pour les dégager et ne portez pas de bijoux susceptibles de s'accrocher aux pièces mobiles de l'appareil.

Carburant.

Il ne faut pas avaler ni inhaler les vapeurs de carburant, et il faut éviter tout contact avec la peau. Lavez immédiatement les éclaboussures de carburant. En cas d'éclaboussures de carburant dans les yeux, il faut les rincer à grande eau et consulter un médecin dès que possible.

Fumées d'échappement.

Les mototrouelles Pro et Pro Tilt ne doivent pas être utilisées à l'intérieur ou dans les espaces restreints. Assurez-vous que la zone de travail est correctement ventilée.



AVERTISSEMENT

Les fumées d'échappement produites par ce matériel sont extrêmement toxiques et risquent d'être mortelles.

Consignes de sécurité

F

Pour votre protection personnelle et pour la sécurité des personnes qui se trouvent à proximité, prière de lire et de bien assimiler les consignes de sécurité suivante. Il incombe à l'opérateur de s'assurer qu'il a bien assimilé la manière d'utiliser cet équipement en toute sécurité. En cas de doute quant au mode d'utilisation sûr et correct des mototruelles Pro et Pro Tilt, adressez-vous à votre responsable ou au Altrad Belle au numéro +44 (0)1298 84606



ATTENTION

Un entretien mal fait ou une utilisation incorrecte risque d'être dangereux(se). Lisez et assimilez cette section avant d'effectuer des opérations d'entretien, de service ou des réparations.

- Ce matériel est lourd et ne doit pas être soulevé par une seule personne. OBTENEZ DE L'AIDE ou utilisez un équipement de levage approprié.
- Balisez la zone de travail et éloignez les membres du public et tout le personnel non autorisé à une distance sûre.
- Il est impératif que l'opérateur porte un équipement de protection individuelle à chaque fois qu'il utilise cet appareil (voir «Santé et sécurité»).
- Avant de mettre l'appareil en marche, vérifiez que vous savez comment le mettre à l'arrêt, en cas de difficultés.
- Il faut toujours COUPER le moteur avant de le transporter, de le déplacer ou avant toute intervention.
- Le moteur peut devenir très chaud en cours d'usage. Attendez que le moteur soit refroidi avant de le toucher. Ne laissez jamais le moteur tourner sans surveillance.
- Il ne faut jamais retirer ni modifier les capots de protection installés. Ils sont prévus pour votre protection. Il faut toujours vérifier que les capots sont en bon état et sont bien fixés. Si l'un des capots est endommagé ou manquant, NE JAMAIS UTILISER LES TRUELLES PRO DANS LES CAS SUIVANTS tant que le capot n'est pas remis en place ou réparé.
- Il ne faut pas faire fonctionner les mototruelles Pro et Pro Tilt si vous ne vous sentez pas bien, si vous êtes fatigué ou si vous avez abusé d'alcool ou de stupéfiants.

Consignes de sécurité concernant le carburant.



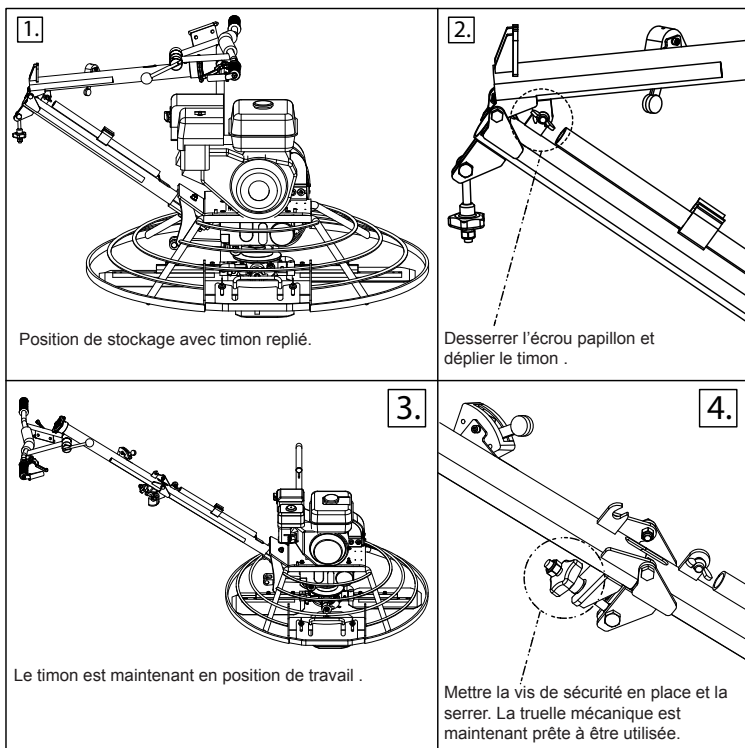
ATTENTION

Le carburant est inflammable. Il risque de causer des blessures et des dégâts. Coupez le moteur, éteignez toutes les flammes nues et ne fumez pas pendant le remplissage du réservoir de carburant. Essayez toujours tout carburant renversé.

- Avant de faire l'appoint de carburant, coupez le moteur et attendez qu'il ait refroidi.
- Pendant le remplissage, il NE FAUT ni fumer ni autoriser les flammes nues dans cette zone.
- Il faut toujours sécuriser immédiatement avec du sable tout déversement de carburant. Si du carburant s'est renversé sur vos vêtements, il faut vous changer.
- Entreposez le carburant dans un récipient prévu pour cela et agréé, à l'écart de la chaleur et de toutes sources de combustion.

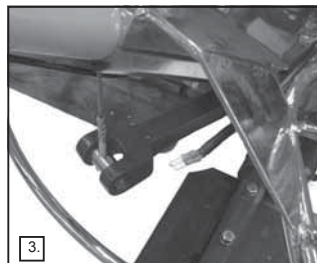
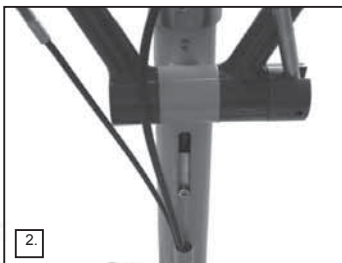
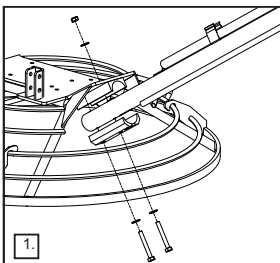
Foldable Handle Option

F



Montage du timon

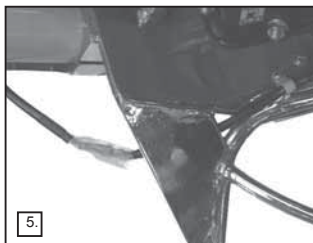
1. Fixer le timon à l'aide des boulons M12x90 (x1) et M12x75 (x1). (Voir Schéma 1). Serrer les boulons à un couple de 30Nm.
2. Visser le câble à sa longueur maximum afin que le boulon soit en bas de son emplacement (voir photo 2)
3. Ajuster l'extrémité fileté du câble dans la tige de l'étrier à l'aide de la rondelle et de l'écrou M8. (Voir photo 3). Serrer l'écrou M8 jusqu'à ce que tout jeu ait disparu de la tige de l'étrier.



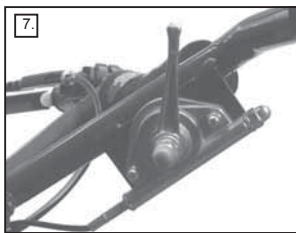
4. Connecter le câble électrique du coupe-circuit centrifuge, en respectant les couleurs de connecteurs rouges et bleus. (voir photo 4). Vérifier que le câble électrique passe à travers l'anneau de protection comme montré dans la photo 5.

**AVERTISSEMENT**

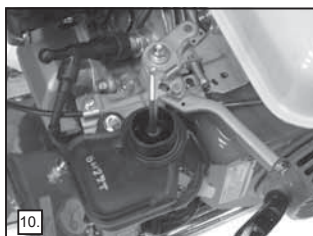
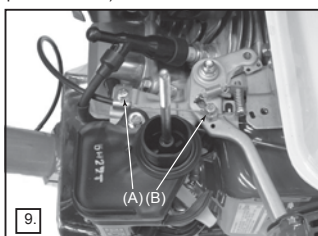
NOTICE DE SECURITE IMPORTANTE - Ne pas raccorder le coupe contact pourrait causer de sérieuses blessures.

**Montage du câble d'accélérateur**

1. Enlever le boîtier de filtre à air du moteur (voir photo 1)
2. Régler le levier sur le timon dans la position "ralenti" dans la position la plus basse possible (voir photo 7)
3. Régler également le levier d'accélérateur du moteur sur la position "ralenti" (voir photo 8)

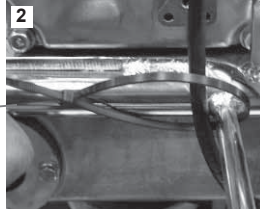
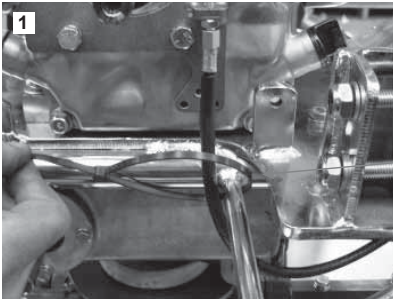


4. Passer le câble d'accélérateur dans la bride (A) et bloquer l'extrémité métallique du câble (voir photo 9)
5. Desserrer la vis de fixation (B) de l'extrémité du câble et glisser le câble d'accélérateur à travers le trou. Resserrer la vis pour qu'elle bloque le câble (voir photos 9 et 10).

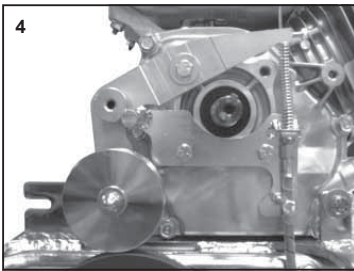


Montage du câble d'embrayage

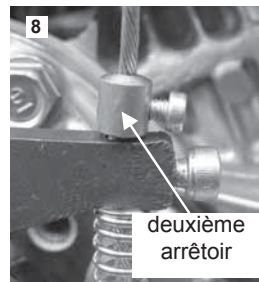
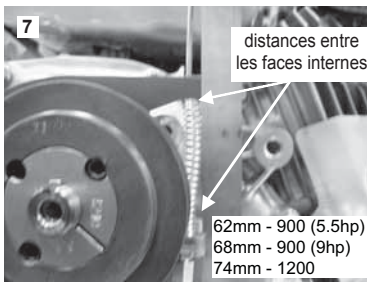
Positionner le câble au travers de la patte de fixation (Vérifier que la gaine est complètement engagée dans la patte de fixation), puis fixer un collier serflex (rilsan) pour tenir le câble en place (Voir photos 1 et 2) Maintenant ajustez le ressort de 75mm sur le câble (Photo 3)



2. Passer le câble à travers le trou à l'extrémité du bras de pivot, puis visser le boulon 5/16' UNF sur le côté du moteur (Photo 4). Serrer l'écrou de blocage à l'arrière du bras de pivot, en vous assurant qu'il n'y ai pas plus d'un 1mm de jeu, à la fois pour à l'extrémité du haut où le câble ressort, mais également pour qu'il puisse pivoter librement (Photo 5)
Fixer la vis à tête M6 x 60mm avec un écrou de blocage sur la patte de fixation, la vis à tête doit être vissée au maximum de 5mm (Photo 6)



3. Fixer la vis à tête M5 x 12 sur le levier, tendre le câble et pousser le bras de tension vers le bas à une distance de 62mm pour une PRO900 ou 68mm pour une PRO200 et serre la vis sans tête à 6Nm. Puis placer le deuxième arrêteur sur le câble, de manière à ce qu'il n'y ait pas de jeu au niveau du bras (Photos 7 et 8)



- 3a. Une fois que l'écart est réglé, (62 mms pour la pro 900 et 68 mms pour la 1200), la courroie peut être ajustée. Après les 4 premières heures ou la première semaine, quoi qu'il se passe, vérifiez la tension de la courroie.

Inspection préalable au démarrage.

Il faut effectuer l'inspection suivante préalable au démarrage avant le début de chaque séance de travail, ou toutes les quatre heures d'utilisation, selon ce qui est échu en premier. Pour des instructions détaillées, veuillez-vous reporter à la section «Révision». Si un défaut quelconque est identifié, la truelle Pro ou Pro Tilt ne doit pas être utilisée avant rectification du défaut.

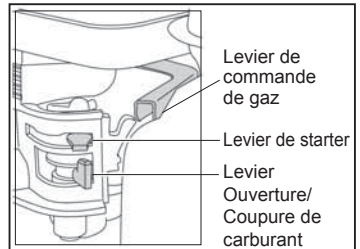
1. Inspectez soigneusement la mototrouelle Pro ou Pro Tilt pour déceler tout signe de détérioration. Vérifiez qu'il ne manque aucun composant et que ceux-ci sont bien assujettis. Faites particulièrement attention au capot de sécurité de la courroie d'entraînement monté entre le moteur et la boîte de vitesses.
2. Vérifiez les tuyaux de liquide, les trous de remplissage, les bouchons de vidange et tous autres éléments pour déceler toutes traces de fuites. Éliminez les fuites avant de faire fonctionner l'appareil.
3. Vérifiez le niveau d'huile moteur et faites l'appoint, le cas échéant.
4. Vérifiez le niveau de carburant du moteur et faites l'appoint, le cas échéant.
5. Vérifiez qu'il n'y a pas de fuites de carburant ni d'huile.

**AVERTISSEMENT**

Un entretien mal fait risque d'être dangereux. Lisez et assimilez cette section avant d'effectuer des opérations d'entretien, de service ou des réparations.

Honda GX160 & GX270

1. Pour ouvrir le robinet d'essence, déplacez le levier Ouverture / Coupure de carburant à fond vers la droite.
2. Si le moteur démarre à froid, mettez le starter en amenant le levier de starter à fond vers la gauche. Si le moteur redémarre à chaud, il n'est généralement pas nécessaire d'introduire le starter, mais si le moteur s'est refroidi dans une certaine mesure, il peut s'avérer nécessaire de mettre partiellement le starter.
3. Tournez le bouton MARCHE / ARRÊT du moteur dans le sens des aiguilles d'une montre pour l'amener à la position «I».
4. Pour mettre le papillon à la position de ralenti, déplacez le levier de papillon à fond vers la droite.
5. Ne faites pas démarrer le moteur à pleins gaz.
6. Prenez fermement la manette de commande d'une main et saisissez la manette du démarreur à rappel de l'autre. Tirez le démarreur à rappel jusqu'à ce que vous ressentiez une résistance du moteur, puis laissez le démarreur revenir en place.
7. En faisant attention à ne pas tirer complètement le cordon du démarreur, tirez vivement la manette du démarreur.
8. Recommencez cette manœuvre à plusieurs reprises jusqu'à ce que le moteur tourne.
9. Dès que le moteur tourne, mettez progressivement le levier de starter à la position COUPEE en le déplaçant vers la droite.
10. Si, au bout de plusieurs tentatives, le moteur ne tourne toujours pas, reportez-vous au guide de dépiage des anomalies.
11. Pour couper le moteur, mettez le papillon à la position de ralenti. Laissez tourner le moteur au ralenti pendant au moins 2 minutes.
12. Tournez le bouton MARCHE / ARRÊT du moteur dans le sens contraire des aiguilles d'une montre jusqu'à la position «0».
13. Coupez l'arrivée du carburant. prevent outside moist air from intruding into the combustion chamber.



Utilisation de la truelle.

Il est très simple de guider la truelle sur la dalle. Placez-vous dans la position d'utilisation, derrière le guidon, au milieu, en veillant à adopter une posture bien stable. Accélérez lentement jusqu'à obtention de la vitesse souhaitée.

Abaissez le guidon pour déplacer l'appareil vers la droite.

Soulevez le guidon pour déplacer l'appareil vers la gauche.

Tournez légèrement vers la droite pour déplacer l'appareil vers l'avant.

Tournez légèrement vers la gauche pour faire reculer l'appareil.

Si le guidon est en position neutre, l'appareil reste immobile.

Préparation de la surface en béton.

En utilisant une règle vibrante mécanique ou pneumatique pour agrafer la surface en béton, la dalle sera bien compactée et l'on obtiendra ainsi une surface idéale pour le lissage. Il convient de noter que les machines à talocher/lisser ne sont pas destinées à réparer ou corriger une dalle mal égalisée.

Talochage

Avant de procéder au talochage, assurez-vous que les pales de talochage sont correctement montées sur les pales de lissage. Il est à noter que les bras de pales tournant dans le sens des aiguilles d'une montre, les pales de talochage doivent être positionnées dans le même sens. La dalle est prête pour la première opération de talochage quand les talons de vos chaussures laissent une empreinte de 2 à 3 mm à la surface de la dalle. Pour toutes les autres opérations de talochage, les pales doivent être presque planes. Quand la dalle talochée a pris et que les empreintes de vos chaussures sont légèrement visibles, l'opération de lissage peut commencer. La durée de toutes ces opérations dépend des conditions météorologiques. En moyenne, il faut 10 minutes à l'appareil pour talocher 100 m². Il faut couper le moteur après chaque opération.

Ne jamais stationner l'appareil moteur en marche, particulièrement lors du talochage quand le béton est relativement mou. Etant donné le poids de l'appareil, si on le laissait fonctionner sur du béton mou au même endroit pendant un certain temps, cela risque de nuire aux tolérances du sol lissé.



ATTENTION

Ne jamais soulever l'appareil par l'anneau de protection.
Le soulever par le point de levage prévu à cet effet.

Lissage

Le talochage terminé, la première chose à faire est de retirer les pales de talochage des pales de lissage et de nettoyer pales, plaque de planétaire et anneau de protection pour éliminer les résidus de ciment/béton xxx accumulés pendant le talochage. Augmentez le pas des pales jusqu'à 10 mm pour la première opération de finition, puis continuez à l'augmenter lors des opérations de lissage suivantes. Continuez les passes de lissage jusqu'à obtention de la surface de sol lissée voulue. Le délai à ménager entre chaque passe de lissage dépend des conditions météorologiques et de la teneur en ciment et en eau du béton. Si certaines zones du béton prennent trop vite, vous pourriez ajouter une petite quantité d'eau à la brosse pour faciliter l'obtention du résultat souhaité.

Faites attention quand vous passez la truelle sur des zones où de l'eau a été ajoutée, car l'appareil aura tendance à déraper. Veillez à toujours bien l'avoir en main.

Réglage du pas - Mototruelle Pro

L'opérateur a le bouton de contrôle de pas à portée de la main. Le réglage du pas, qui s'effectue selon les besoins, est caractérisé par des possibilités de variation de pas illimitées. Comme la prise/le durcissement peut varier d'une partie du sol à l'autre durant le lissage, le pas peut être réglé de manière précise, selon les besoins, alors que l'appareil fonctionne.

Plaque de planétaire

Par expérience, nous savons que le manque de lubrification est le principal problème en ce qui concerne les bras de truelle. Nous avons donc incorporé des douilles en composite pour compléter le dispositif de graissage. Lors du montage, nous procédons au graissage des bras de truelle Pro sur la plaque de planétaire et à l'application d'un mastic d'étanchéité. Le graissage doit être réalisé toutes les semaines via le point de graissage prévu. Si un arbre est grippé, c'est probablement qu'il est tordu. Il devra alors être remplacé.

Nettoyage de l'appareil

Nettoyez l'appareil après utilisation pour empêcher l'accumulation de ciment durci.

Changement des pales.

Assurez-vous que la bougie est déconnectée avant de changer les pales. Vérifiez que l'appareil se trouve sur une surface plane. Réglez le pas de manière à ce que les pales soient à plat sur la surface.



ATTENTION

Faites attention en remplaçant les pales usagées par des neuves. Etant donné la manière dont les pales s'usent, les pales usagées deviennent extrêmement tranchantes, comme une lame de couteau. Par mesure de précaution, portez des gants offrant une protection élevée pendant cette opération pour éviter de vous couper aux mains.

Déposez les boulons et les rondelles d'arrêt de chaque bras de truelle et déposez des pales. Avant d'installer les pales neuves, retirez tout le béton/ciment du dessous et des côtés de la truelle ; assurez-vous que le bord de talochage/lissage de la pale se trouve derrière le bras de truelle. Posez des boulons et des rondelles de blocage sur chaque bras de truelle et serrez-les.

Responsabilité

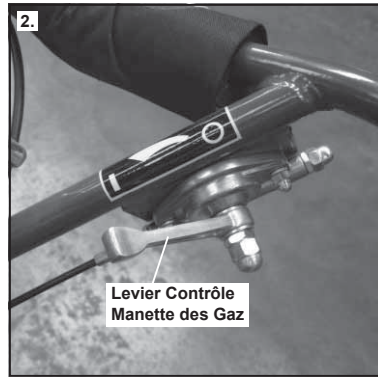
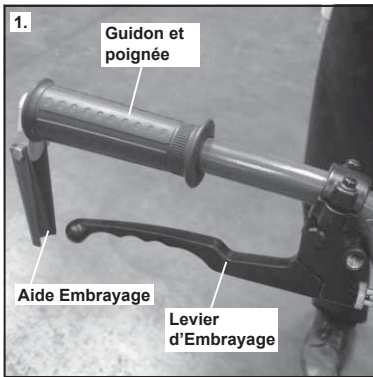
Altrad Belle décline toute responsabilité en cas de dommages subis par des personnes et/ou des biens qui surviendraient à la suite d'une utilisation impropre ou erronée de l'appareil ou du non-respect du mode opératoire exposé dans ce manuel.

Contrôles Embrayage Manuel Pro Trowel

Les contrôles montrés ci-dessous sur la Photo 1 sont utilisés pour Engager et Désengager l'Embrayage Manuel.

Levier de Contrôle Manette des Gaz Pro Trowel

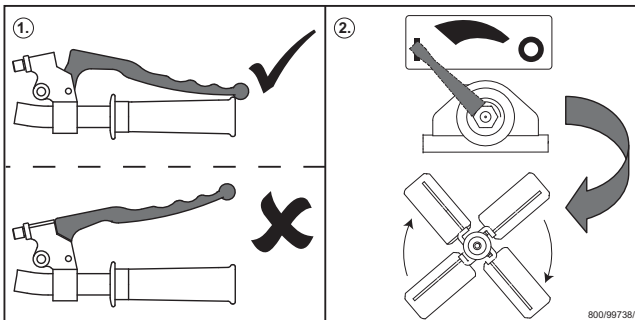
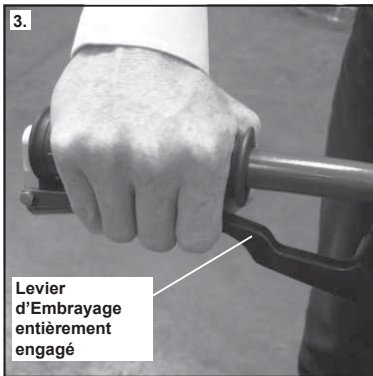
Le Levier de Manette des Gaz montré ci-dessous sur la photo 2 est utilisé pour contrôler le Régime du Moteur et le Régime des Pales.

**Méthode d'Engagement Correct de l'Embrayage Manuel**

La photo 3 ci-dessous montre la méthode d'engagement correct de l'embrayage manuel de la Pro Trowel. L'Embrayage Manuel doit être entièrement engagé tout le temps de l'utilisation de la Truelle. Ceci peut aussi être vu sur la Figure 1 du Décalcomanie montré ci-dessous.

Méthode d'Engagement Incorrect de l'Embrayage Manuel

La photo 4 ci-dessous montre la manière incorrecte d'utilisation de l'Embrayage Manuel, comme le Levier d'Embrayage n'est pas engagé entièrement. **L'Embrayage ne doit jamais être utilisé pour contrôler la vitesse des pales.** Faire cela peut permettre à la courroie de patiner et finalement de détruire la courroie. Ceci peut aussi être vu sur la Figure 1 du Décalcomanie montré ci-dessous.



Entretien

les truelles Pro et Pro Tilt est conçue pour donner de nombreuses années de services sans problèmes. Toutefois, il est important d'effectuer régulièrement les opérations d'entretien simples figurant sur la liste de cette section. Il est recommandé de s'adresser à un concessionnaire agréé Altrad Belle pour effectuer toutes les opérations d'entretien importantes et toutes les réparations éventuelles. Comme pièces de rechange, il faut toujours utiliser des pièces d'origine Altrad Belle. L'utilisation de pièces de marque autre que la marque Altrad Belle risque d'annuler votre garantie. Avant d'effectuer des opérations d'entretien sur l'appareil, coupez le moteur. S'il s'agit d'un appareil à moteur à essence, débranchez le fil HT de la bougie.

Rodage

Lorsque les truelles Pro et Pro Tilt neuve est utilisée pour la première fois, il faut vidanger l'huile moteur après la période de rodage initial (pour de plus amples renseignements, voir manuel du moteur). Il faut vérifier la tension de la courroie toutes les 4 heures d'utilisation.

Fréquence d'entretien		Tous les Jours	toutes les 4 heures / chaque semaine	premier mois / 20 h	3 mois / 50 h	6 mois / 100 h
Huile moteur	Vérifier le niveau		✓			
	Vidanger			✓	✓	
Filtre à air	Vérifier l'état			✓		✓
	Nettoyer / Remplacer				✓	
Bougie	Vérifier / Nettoyer					✓
Disjoncteur automatique	Vérifier	✓				
Tension de courroie	Vérifier		✓			

Type et quantité d'huile/de carburant - Type de bougie

	Type d'huile	Quantité	Type de carburant	Capacité	Type de Bougie	Entrefer d'électrode
Moteur à GX160 Essence	SAE 10W-30	0.6ltr	sans plomb	2.5ltr	BM4A or BMR4A	0.6 - 0.7mm
Moteur à EX17 Essence	SAE 10W-30	1.1ltr	sans plomb	3.6ltr	NGK BR-6HS	0.6 - 0.7mm
Moteur à GX270 Essence	SAE 10W-30	1.1ltr	sans plomb	6.0ltr	NGK BPR-6HS	0.7 - 0.8mm
Moteur à EX27 Essence	SAE 10W-30	1.1ltr	sans plomb	6.1ltr	NGK BR-6HS	0.6 - 0.7mm
Boîte de Engrainages	EP90	0.6ltr	NA	NA	NA	NA

Note :

- Vérifier le niveau de l'huile de boîte à intervalles réguliers, et compléter lorsque nécessaire. Assurez-vous que le niveau d'huile est au centre du niveau transparent. Pour trouver le grade d'huile à utiliser dans la boîte, vous pouvez contacter le Service Garantie de Altrad Belle au 0800 905 336.
- Graisser les bras des pales avant le stockage, et à intervalles réguliers.

Problème	Cause	Action
Le moteur ne démarre pas.	Pas de carburante.	Ouvrir le robinet de carburant. Remplir le réservoir de carburant
	Moteur coupé.	Mettre le contact
	Bougie encrassée.	Nettoyer, puis régler l'entrefer de la bougie.
	Moteur Froid.	Fermer le starter.
	Moteur noyé	Ouvrir le starter, pleins gaz, tirer le démarreur à rappel jusqu'au lancement du moteur.
	Le coupe contact est en position OFF	Mettre le coupe contact en position ON
Laisse des traces circulaires dans le béton Roule le béton ou Rebondit		
Si certains des problèmes mentionnés ci-dessus se produisent, veuillez le contrôle ce qui suit :		
	Arbre Principal	Si l'appareil a un mouvement de dévers, vérifier l'arbre principal de la boîte de vitesses
	Plaquette de planétaire	Vérifier la plaquette de planétaire pour s'assurer qu'aucun bras de truelle n'est tordu. Si c'est le cas, le remplacer
	Pales	Vérifier le réglage des bras de truelle au niveau de la manette de réglage et s'assurer que tous le bras de truelle sont. Réglés de manière égale. Les pales doivent être de même dimension et adaptées à l'appareil.
		Ne jamais utiliser de pales présentant un usure excessive.

Le Altrad Belle Pro est garantie à l'acquéreur d'origine un an (12 mois) à partir de la date originale de l'achat. La garantie Altrad Belle s'applique à tous défauts de matériaux ou à un vice de conception ou de fabrication.

La garantie Altrad Belle ne couvre pas ce qui suit :

- Dégâts causés par un usage abusif, négligent, une chute ou tous autres dégâts similaires causés par le non-respect des instructions concernant l'assemblage, l'utilisation ou les opérations d'entretien à effectuer par l'utilisateur, ou résultant de celle-ci.
- Toutes modifications, additions ou réparations effectuées par des personnes autres que les responsables de Altrad Belle ou ses agents agréés.
- Les frais de transport ou d'expédition pour retourner l'appareil à Altrad Belle, ou ses agents agréés, et le renvoyer, en vue de le faire réparer ou évaluer après revendication sous garantie.
- Les coûts des matériaux et/ou de la main-d'œuvre requis pour remplacer, réparer ou renouveler les composants en raison d'une usure raisonnable.

Sont exclus de la garantie les composants suivants :

- Courroie(s) d'entraînement
- Filtre à air de moteur
- Bougie de moteur

Altrad Belle et/ou ses agents agréés, directeurs, employés ou assureurs ne sont pas tenus responsables de tous dégâts consécutifs ou autres, pertes ou dépenses encourus en relation avec l'utilisation de l'appareil, ou l'incapacité d'utiliser l'appareil dans un but quel qu'il soit.

Réclamations sous garantie

Il faut tout d'abord adresser toutes réclamations sous garantie à Altrad Belle par téléphone, fax, e-mail ou par courrier.

Pour les revendications sous garantie :

Tél : +44(0)1298 84606 Fax : +44(0)1298 84722

Email : Warranty@belle-group.co.uk

Prière d'écrire à :

Altrad Belle Warranty Department,
Sheen, Nr. Buxton
Derbyshire,
SK17 0EU,
Angleterre

El objeto de este manual es ayudarle a operar y a reparar la apisonadora de plato con la mayor seguridad posible. Este manual está destinado para el uso de comerciantes y operadores de apisonadoras de plato.

Prólogo

La sección dedicada al “**Medioambiente**” comprende instrucciones sobre el reciclado de aparatos descartados, con el fin de proteger el entorno.

La sección “**Descripción de la máquina**” le permitirá familiarizarse con la disposición y los comandos de la máquina.

Las secciones de “**Seguridad General**” y de “**Sanidad y Seguridad**” explican como debe usarse la máquina para asegurar tanto la seguridad del operador como la del público en general.

La sección de “**Instrucciones de Manejo**” explica como usar el equipo de forma correcta.

La sección de “**Resolución de Problemas**” le ayudará a resolver los problemas que surjan con la máquina.

La sección de “**Revisión**” le proporcionará ayuda en el mantenimiento general y en los trabajos de revisión de la máquina.

Directivas relativas a las notas.

El texto de este manual al que se debe prestar atención especial está indicado de la siguiente manera:



PRECAUCIÓN

El producto puede representar un riesgo. El incumplimiento de los procedimientos indicados podrá dañar la máquina o lesionar al operador



AVISO

La vida del operador corre riesgo.

AVISO



AVISO

Antes de operar o realizar ningún trabajo de mantenimiento en esta máquina LEA Y **APRENDA BIEN** todas las instrucciones dadas en este manual.

APRENDA a emplear con seguridad los comandos de la máquina y lo que se debe hacer para lograr un mantenimiento seguro.

(NOTA: Aprenda bien a desconectar la máquina antes de conectarla, en caso de que se enfrente con dificultades.)

Lleve o use **SIEMPRE** los equipos de protección personal necesarios.

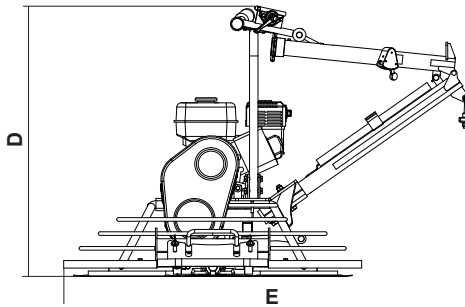
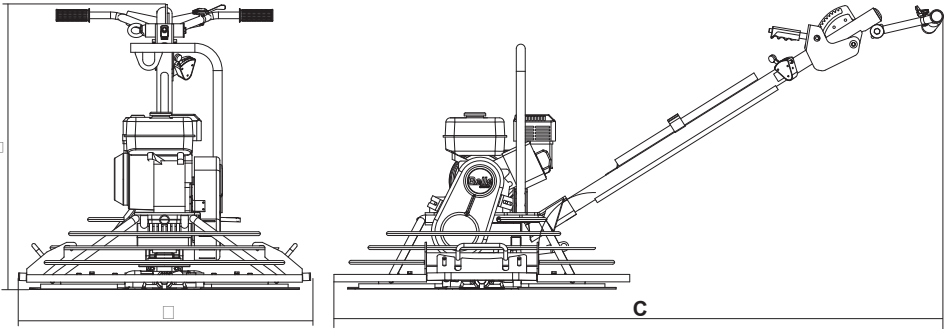
En caso de **DUDAS** sobre el uso o mantenimiento seguros de la máquina, LLAME A SU SUPERVISOR O CONTACTE

Altrad Belle. (01298 84606)


Indice

Uso de este manual	39
AVISO.....	39
Datos técnicos.....	40
Medioambiente.....	40
Descripción de la máquina.....	41
Sanidad y Seguridad	41
Seguridad General	42
Opción Plegable De la Manija	42
Instrucciones de Montaje	43 - 44
Chequeos de seguridad antes del arranque	45
Procedimiento de Arranque y Parada	45
Instrucciones de Manejo	46 - 47
Revisión.....	48
Resolución de problemas.....	49
Garantía	49
Declaración de conformidad de la C.E.....	2

Modelo	Pro Trowel 900	Pro Trowel 1200
A - Ancho (mm)	975	1206
B - Altura (mm)	1008	10089
C - Longitud (mm)	2021	2130
D - Altura Almacenaje (mm)	900	900
E - Longitud Almacenaje (mm)	1363	1472
Motor Honda GX160 (Hp)	5.5	N / A
Motor Robin EX17 (Hp)	6	N / A
Motor Honda GX270 (Hp)	9	9
Motor Robin EX27 (Hp)	9	9
Peso (Kg)	101	116.5
Área de trabajo con la llana	065m ² /900mm	1.02m ² /1200mm
Velocidad del trabajo	65 - 131 RPM	65 - 131 RPM



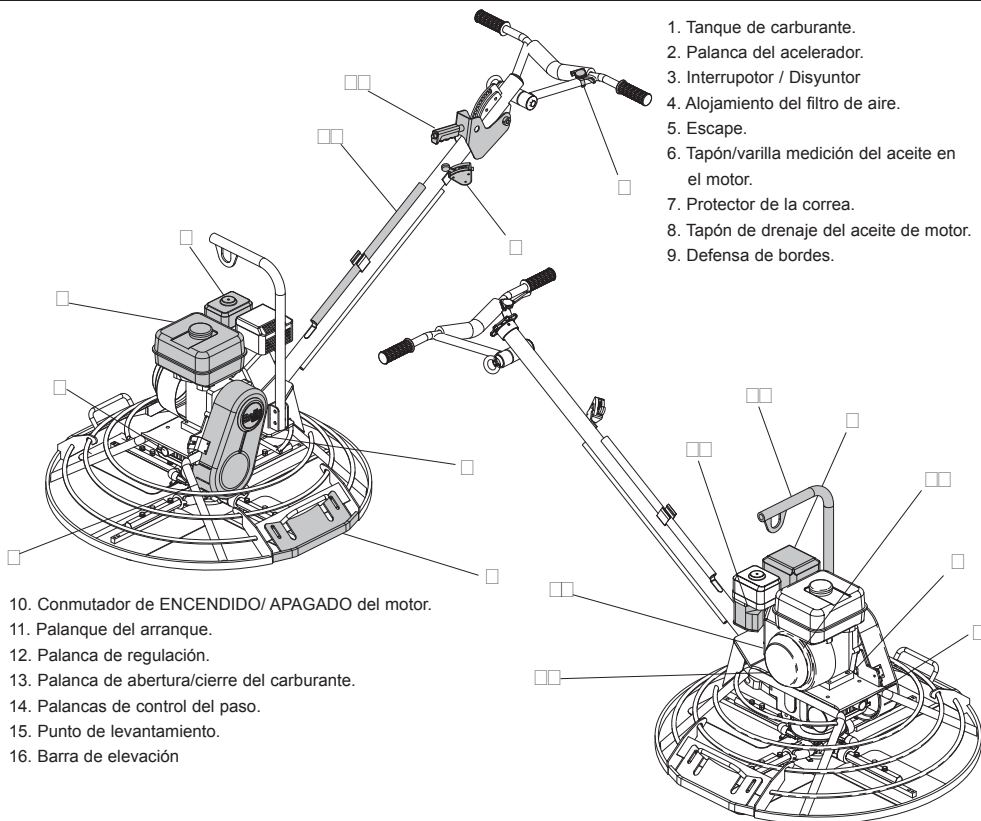
Eliminación apropiada.

 Instrucciones para la protección del medioambiente. La máquina contiene materiales valiosos. Lleve la máquina descartada y sus accesorios a un taller de reciclado apropiado.

Componente	Material
Manillar	Acero
Protector de la correa	ABS
Placa de base	Acero
Asas de mano	Caucho
Motor	Aluminio y acero
Caja de engranajes	Aluminio, acero y bronce fosforoso
Conjunto de chapa de Brazos	Hierro fundido y acero
Piezas Varias.	Acier et Aluminium

Descripción de la Máquina

E



1. Tanque de carburante.
2. Palanca del acelerador.
3. Interruptor / Disyuntor
4. Alojamiento del filtro de aire.
5. Escape.
6. Tapón/varilla medición del aceite en el motor.
7. Protector de la correa.
8. Tapón de drenaje del aceite de motor.
9. Defensa de bordes.

10. Conmutador de ENCENDIDO/ APAGADO del motor.
11. Palanque del arranque.
12. Palanca de regulación.
13. Palanca de apertura/cierre del carburante.
14. Palancas de control del paso.
15. Punto de levantamiento.
16. Barra de elevación

Sanidad y Seguridad

E

Vibraciones

Parte de la vibración producida por la operación de compactación se transmitirá por el manillar a las manos del operador. La gama de apisonadoras de plato Altrad Belle está diseñada específicamente para reducir los niveles de vibración a las manos/brazos. Véanse las especificaciones y datos técnicos donde se indican los niveles de vibración y los tiempos de uso (tiempos máximos recomendados de exposición diaria). NO DEBEN EXCEDERSE los tiempos máximos de uso recomendados.

Equipos de protección personal (EPP)

Se deben llevar equipos adecuados de protección personal, por ejemplo, gafas de seguridad, guantes, protectores del oído, caretas antipolvo y calzado con punteras de acero.

Lleve ropa adecuada para el trabajo en curso. Sujete debidamente el cabello largo y quítese todo artículo de joyería que pudiera agarrarse con las partes móviles de la máquina.

Polvo

El proceso de compactación producirá a veces polvo que puede ser perjudicial para la salud. Lleve siempre una careta apropiada para el tipo de polvo producido.

Carburante

No ingiera carburante ni inhale los vahos del mismo, y evite que entre en contacto con la piel. Lave inmediatamente toda salpicadura de carburante. Si le entra carburante en los ojos, láveselos con abundante agua y consulte un médico lo antes posible.

Humos de escape

No opere nunca la apisonadora en lugares cerrados o en espacios delimitados, asegúrese de que la zona donde trabaja esté bien ventilada.



AVISO

Los humos de escape producidos por este equipo son muy tóxicos e incluso pueden matar.

Para su propia protección y la de aquellos que le rodean, lea y aprenda bien la siguiente información relativa a los aspectos de seguridad. El operador es responsable de asegurar que sabe operar bien, y con toda seguridad, este equipo. Si tiene dudas respecto al uso seguro y correcto de esta apisonadora, hable con su supervisor o póngase en contacto con Altrad Belle.

**PRECAUCIÓN**

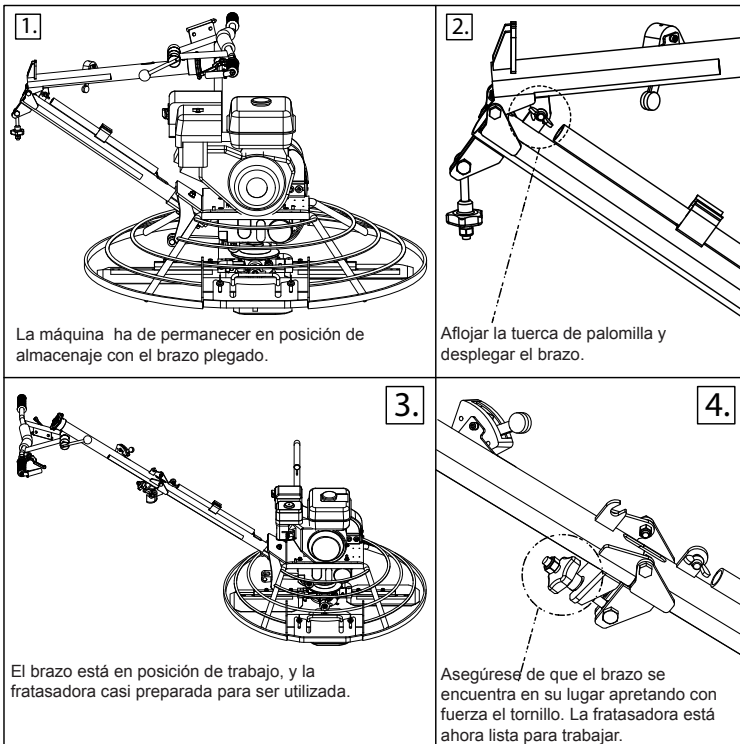
El mantenimiento o uso incorrectos pueden dar lugar a peligro. Lea y aprenda bien esta sección antes de realizar ningún trabajo de mantenimiento, revisión o reparación.

- Este equipo es pesado y no debe levantarse sin ayuda. BUSQUE AYUDA o utilice un aparato adecuado de izar. Se dispone de un conjunto especial de transporte para la apisonadora (véanse las opciones).
- Acordone el área de trabajo y mantenga a distancia apropiada tanto al público como al personal no autorizado.
- El operador debe llevar equipos de protección personal siempre que utilice la apisonadora. (Véase Sanidad y Seguridad).
- Aprenda bien a desconectar la máquina antes de conectarla, en caso de ocurrir algún problema.
- Siempre desconecte el motor antes de transportarlo, moverlo de lugar a lugar o revisarlo.
- Durante el uso, el motor se calienta mucho: déjese enfriar antes de tocarlo. No deje nunca que funcione el motor si se ausenta de su lado.
- No desmonte ni toque las defensas; su objetivo es proporcionar la debida protección. Compruebe siempre el estado y seguridad de las defensas; por si están averidas o por si faltan. NO USE LA APISONADORA en tanto no se haya repuesto o reparado la defensa
- No opere la apisonadora si se siente enfermo, o mal o está borracho o drogado.

Seguridad del carburante.**PRECAUCIÓN**

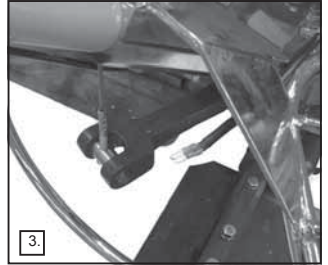
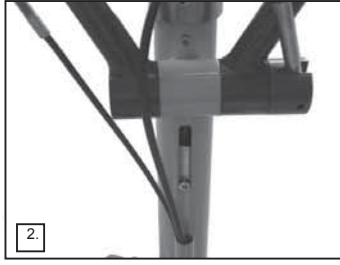
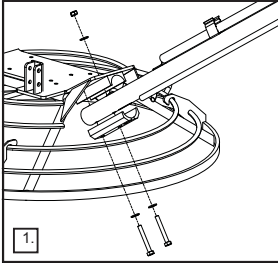
Los carburantes son inflamables. Pueden causar lesiones personales y daños materiales. Apague el motor, extinga todas las llamas desnudas y no fume mientras llena el tanque de carburante. Elimine siempre todo vestigio de carburante derramado.

- Antes de rellenar de carburante, desconecte el motor y déjelo enfriar.
- Mientras se rellena de carburante, NO fume ni permita que haya ninguna llama desnuda en el área.
- Protéjase inmediatamente el carburante derramado, con arena. Si se derrama el carburante sobre su ropa, cámbiesela.
- Almacene el carburante en recipiente apropiado y aprobado, apartado de cualquier fuente de calor e ignición.

Opción Plegable De la Manija

Montaje del brazo

1. Situar el brazo en su lugar usando tuercas M12 x 90 (x1) y M12 x 75 (x1). (Ver imagen 1). Apretar las tuercas a un punto de torsión de 30 Nm.
2. Roscar el cable a su máxima longitud de manera que el tornillo ó perno se sitúe en la parte baja de la ranura. (Ver imagen 2).
3. Llevar el final roscado del cable a través del orificio situado en el estribo separador en el brazo. Cerciorarse de que está en su sitio montando arandela y tuerca M8. (Ver imagen 3). Roscar la tuerca hasta que esté bien apretada, sin holgura alguna.

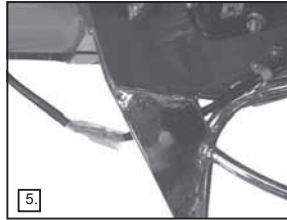


4. Conectar el cable eléctrico al fusible interruptor del embrague centrífugo, comprobando que el color de los conectores coincida. Rojo-rojo, Azul-azul. (Ver imagen 4). Asegurarse de que el cable eléctrico está dirigido a través del orificio protector de paso como se muestra en la imagen 5.



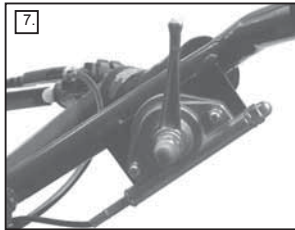
AVISO

IMPORTANTE DISPOSITIVO DE SEGURIDAD - El no estar conectados los cables del Conmutador de Desconexión podría dar como resultado grave daño físico al operario

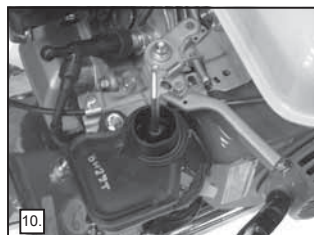
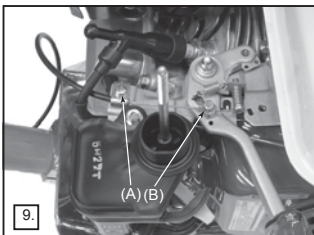


Montaje del Cable de Nivelación

1. Desmontar el filtro del aire del motor (Ver imagen 6).
2. Llevar la palanca de nivelación del brazo a posición neutra. La palanca debería estar en la posición lo más baja posible. (Ver imagen 7).
3. Llevar además la palanca de regulación en el motor a posición neutra. (Ver imagen 8)

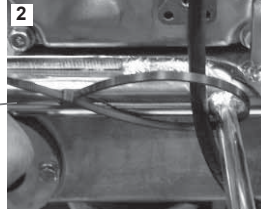
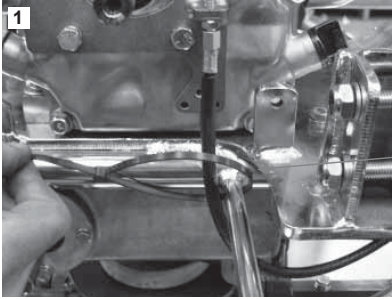


4. Dirigir el cable regulador a través de la abrazadera (A) de forma que la zona metálica del final del cable quede apretada. (Ver imagen 9).
5. Soltar el tornillo de la abrazadera (B) y pasar el cable regulador por el orificio. Reroscar el tornillo de manera que el cable quede apretado. (Ver imágenes 9 y 10).

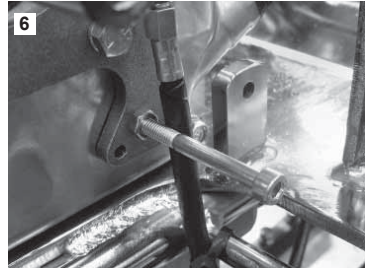
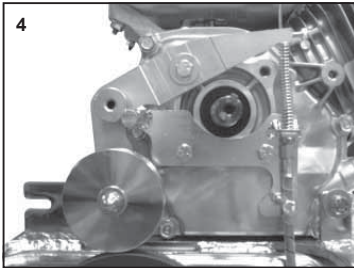


Montaje de Cable del Embrague – Embrague Manual

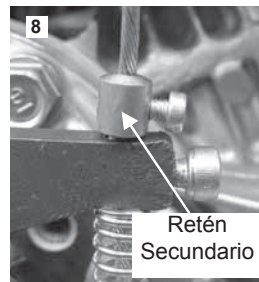
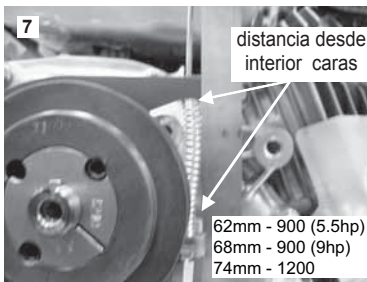
1. Situar el cable a través de la brida (Comprobar que la parte exterior del cable queda cogida totalmente en la brida), entonces asegurar la sujeción para mantener la zona exterior en su lugar. Comprobar que el cable es dirigido como se muestra en las imágenes 1 y 2. Ahora montar el muelle de 75 mm en el cable. (Ver imagen 3).



2. Montar el cable a través del orificio situado en el extremo del pivote del brazo, ahora roscar el tornillo 5/16" UNF hacia el lado del motor. (Ver imagen4). Apretar las tuercas de cierre hacia la cara anterior del pivote del brazo, teniendo la seguridad de que no hay más de 1 mm de holgura a cualquier lado del centro del vértice a través del paso del cable, y que aun así todavía sea posible el pivotar libremente. (Ver imagen 5).
Montar la tapa superior M6 x 60mm con una tuerca de cierre al freno tensor de ajuste, la tapa superior debería ser roscada a un máximo de 5mm (Ver imagen 6).



3. Montar tapa M5 x 12 a nivel. Tirar del cable con firmeza y apretar el brazo tensor con una distancia correcta de 62 mm (900) ó 68 mm (1200), y apretar el tornillo de presión a 6 Nm, ahora situar el retén secundario del cable en éste de manera que quede incorporado al brazo sin holgura. (Ver imágenes 7 y 8).



- 3a. Una vez la distancia haya sido ajustada (62mm para el mod.900 y 68mm para el mod.1200) posicionar la correa. Después de las primeras 4 horas ó en una semana, cualquiera de las dos posibilidades, comprobar la tensión de ésta.

Inspección previa al arranque

La siguiente inspección previa al arranque debe realizarse antes del comienzo de cada sesión de trabajo o después de cada cuatro horas de funcionamiento, cualquiera que sea la primera. Para más detalles, véase la sección de revisión. Cuando se descubre alguna avería, no se debe utilizar la apisonadora antes de reparar la avería.

1. Inspeccione bien la apisonadora para detectar señales de avería. Compruebe que haya todos los componentes y que estén bien fijos. Preste atención especial a la defensa de seguridad de la transmisión de correa adaptada entre el motor y la unidad vibradora.
2. Verifique el nivel de aceite de motor y rellénelo si es necesario.
3. Verifique el nivel de carburante del motor y rellénelo si es necesario.
4. Compruebe que no hayan escapes de carburante ni de aceite.

Procedimiento de arranque y parada

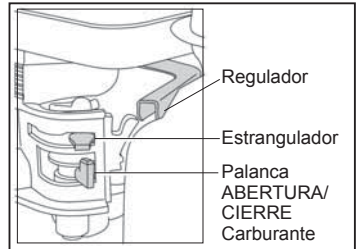


AVISO

El mantenimiento inadecuado representa riesgos. Lea y aprenda bien esta sección antes de realizar ningún trabajo de mantenimiento, revisión o reparación.

Honda GX160 & 270

1. Abra el tapón del carburante poniendo totalmente a la derecha la palanca de ABERTURA/CIERRE de carburante.
2. Cuando se arranca el motor en frío, abrir la regulación poniendo la palanca de regulación totalmente a la izquierda. Cuando se arranca de nuevo un motor ya caliente, por lo general, no se requiere la regulación, pero si el motor ya se ha enfriado hasta cierto punto, quizá sea necesaria un poco de regulación.
3. Gire el conmutador ENCENDIDO/APAGADO del motor hacia la derecha, hasta llegar a la posición '1'.
4. Ponga el acelerador en la posición de ralentí moviendo totalmente a la derecha la palanca de control del acelerador. No arranque el motor a plena aceleración, pues la apisonadora vibrará tan pronto como arranque el motor.
5. Agarre bien con una mano el manillar de control, y, con la otra, la palanca del arranque. Tire de la palanca de arranque hasta sentir la resistencia del motor, luego suéltela.
6. Tire de la palanca de arranque con fuerza pero sin que se salga completamente la correa de arranque.
7. Repítalo hasta que se encienda el motor.
8. Una vez encendido el motor, ponga gradualmente la palanca de regulación en la posición de CIERRE, moviéndola hacia la derecha.
9. Si el motor no arranca después de varios intentos, siga las instrucciones de resolución de problemas de la página 13.
10. Para parar el motor, ponga el acelerador en ralentí y gire el conmutador de ENCENDIDO/APAGADO del motor hacia la izquierda, hasta llegar a la posición '0'.
11. Cierre el paso del carburante.



Cómo utilizar la llana.

La conducción de la llana por la baldosa es muy simple. Ponerse en la posición del operador, detrás del centro del manillar y en posición bien equilibrada y aplicar el acelerador lentamente hasta alcanzar la velocidad deseada.

Empujar el manillar hacia abajo y la máquina se moverá hacia la derecha.

Empujar el manillar hacia arriba y la máquina se moverá hacia la izquierda.

Con un ligero giro a la derecha, la máquina avanzará.

Con un ligero giro a la izquierda, la máquina retrocederá.

Si se pone el manillar en posición neutra, la máquina permanecerá estacionaria.

Preparación de la superficie de hormigón.

El empleo de una maestra vibradora (aire) o mecánica para nivelar la superficie de hormigón proporcionará buena compactación para la baldosa y producirá una superficie ideal para el acabado. Se debe recordar que las máquinas flotantes/de acabado no repararán ni corregirán el mal enrasado de una baldosa.

Operación de enlucido.

Antes de iniciar la operación de enlucido se debe verificar que las cuchillas de enlucido estén montadas correctamente sobre las cuchillas de acabado. Recuerde que cuando el brazo de cuchillas está girando en el sentido de las agujas del reloj, los flotadores deben posicionarse de la misma forma. La baldosa estará lista para la primera operación de enlucido cuando su calzado deje una huella de 2-3 mm en la superficie de la baldosa. En todas las demás operaciones de enlucido, las cuchillas deben estar casi planas. Una vez fraguada la baldosa enlucida y cuando las pisadas de pie aún estén un poco visibles, se está ya listo para iniciar la operación de acabado. La determinación del tiempo de todas estas operaciones depende de las condiciones climáticas. Como promedio, la máquina tomará unos 10 minutos para enlucir 100 m². El motor debe pararse después de terminada cada operación.

No estacionar nunca la máquina con el motor en marcha, especialmente durante la operación de enlucido, cuando el hormigón es relativamente blando. Por cuanto la máquina es pesada, si se deja en un mismo lugar con el motor en marcha, se perderán las tolerancias del piso acabado.

**PRECAUCIÓN**

No levante nunca la máquina utilizando el anillo de defensa. Levántela por medio del punto de izamiento provisto.

Operación de acabado.

Después del enlucido la primera cosa que hay que hacer es desmontar los flotes de las cuchillas de acabado y limpiar las cuchillas, la chapa de brazos y el anillo de protección, sacando toda la pasta de cemento/hormigón acumulada durante el enlucido. Aumentar el paso de las cuchillas a 10 mm para la primera operación de acabado y luego, seguir incrementándolo en las siguientes operaciones de acabado. Continuar con las pasadas de acabado hasta obtenerse el acabado superficial deseado. El tiempo necesario entre pasadas depende de las condiciones climáticas, y del contenido de agua y cemento del hormigón. Si algunas partes del hormigón se fraguan más rápidamente, se puede aplicar una pequeña cantidad de agua con un cepillo para conseguir el acabado deseado. Téngase cuidado al hacer pasar la llana por lugares donde se ha aplicado agua, ya que la máquina tenderá a patinar. Es imprescindible estar en los mandos en todo momento.

Ajuste del paso – Llana Pro.

La palanca de mando del paso está al alcance del operador. El ajuste de paso es de variación ilimitada y puede variarse en cualquier momento que resulte necesario. Durante el acabado, el fraguado/endurecimiento podrá variar de un punto a otro del piso, de manera que es posible cambiar la pasada con exactitud, cuando sea necesario, mientras está en marcha la máquina.

Chapa de brazos.

Por experiencia sabemos que el principal problema del brazo de la llana es la falta de lubricación. Por lo tanto, hemos incorporado cepillos mixtos para facilitar el engrase. Durante el montaje de la máquina, realizamos el engrase y el sellado de los brazos de la llana Pro, en la chapa de brazos. El engrase debe efectuarse semanalmente por el punto de engrase provisto. Si se atasca un brazo, la causa será probablemente que este brazo está retorcido y deberá recambiarse.

Limpiar la máquina.

Limpiar la máquina después de usarla para impedir la acumulación de cemento endurecido.

Cambio de cuchillas.

La acumulación de pasta dura de hormigón/cemento es muy difícil de eliminar.

Antes de recambiar las cuchillas, asegurar que esté desconectada la bujía. La máquina debe estar sobre una superficie plana; ajustar el control del paso de manera que las cuchillas estén planas sobre la superficie.

**PRECAUCIÓN**

Tener mucho cuidado al recambiar cuchillas viejas por nuevas. Debido a la forma en que se desgastan las cuchillas, las viejas son muy afiladas como la hoja de un cuchillo. Como medida de seguridad, ponerse guantes protectores durante esta operación para impedir que cortarse las manos.

Desmontar los pernos y contratuercas de cada brazo de la llana y desmontar las cuchillas.

Antes de instalar las cuchillas nuevas, limpiar todo el hormigón/cemento del fondo y de los lados de la llana y verificar que el borde de enlucido de la cuchilla esté detrás del brazo de la llana.

Montar los pernos y contratuercas de cada brazo de la llana y apretarlos bien.

Responsabilidad.

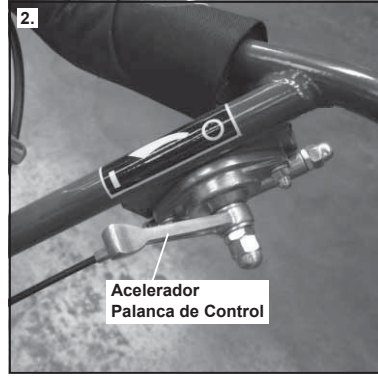
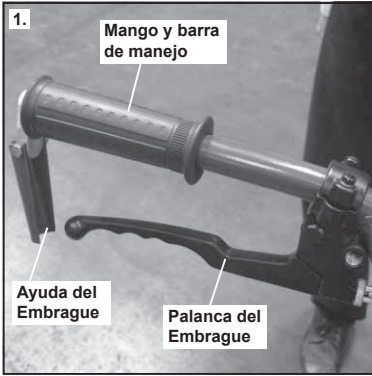
Altred Belle no acepta responsabilidad alguna por ningún daño sufrido por personas y / o bienes, como resultado del uso incorrecto o erróneo de la máquina o del incumplimiento de las instrucciones de operación dadas en este manual.

Controles del Embrague Manual de Pro Trowel

Los controles mostrados abajo en el Diagrama sirven para Embragar y desembragar con el Embrague Manual.

Control de la palanca del acelerador de Pro Trowel

La Palanca del Acelerador mostrada en el Diagrama 2 sirve para controlar las RPM (Revoluciones por minuto) del motor y de la cuchilla.

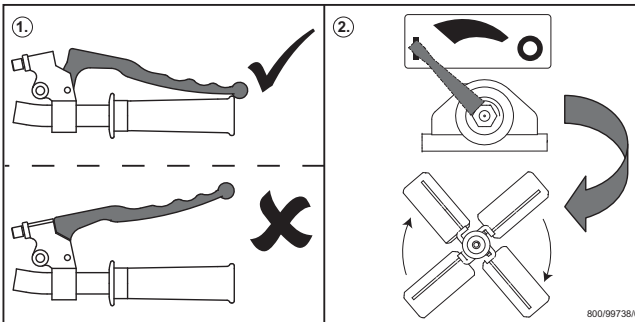
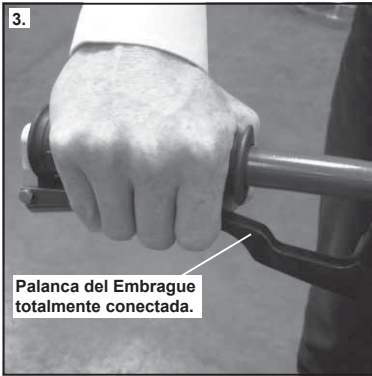


Método de embragar el Embrague Manual de manera correcta

El Diagrama 3 inferior muestra el método de embrague correcto para el Embrague Manual de Pro Trowel. El Embrague Manual debe de estar siempre totalmente embragado durante el empleo del Fratasador. Esto también puede ser observado en la Figura 1 de la placa mostrada abajo.

Método incorrecto de embragar el Embrague Manual

El Diagrama 4 de abajo, muestra la manera incorrecta de manejar el Embrague Manual ya que la Palanca de Embrague no está totalmente conectada. **El Embrague no debe ser usado jamás para controlar la Velocidad de la Cuchilla.** Esto podría ocasionar el deslizamiento y posterior quemado de la correa. Esto puede ser visto también en la Figura 1 de la Placa mostrada abajo.



Mantenimiento

La llana pro y pro tilt está diseñada para proporcionar muchos años de funcionamiento sin problema alguno. Es importante, sin embargo, realizar regularmente el simple mantenimiento indicado en esta sección. Se recomienda que todo el mantenimiento de importancia y las reparaciones sean encargados a un agente de Altrad Belle. Se deben utilizar siempre piezas de recambio Altrad Belle genuinas, el empleo de piezas espurias podrá dar lugar a la anulación de la garantía. Antes de llevar a cabo el mantenimiento de la máquina, apague el motor. Si se trabaja en una máquina con motor de gasolina, desconecte el cable de AT de la bujía.

Período de rodaje

Cuando se use la llana por primera vez, es decir nueva, se debe cambiar el aceite de motor después del período inicial de rodaje (para más detalles, véase el manual del motor). La tensión de la correa debe verificarse cada 4 horas de uso.

Mantenimiento de rutina		A Diario	cada 4 horas / semanalmente	primer mes / 20 h	3 meses / 50 h	6 meses / 100 h
Aceite de motor	Chequear nivel		✓			
	Cambio			✓	✓	
Filtro de aire	Chequear estado			✓		✓
	Limpiar/Recambiar				✓	
Bujía	Chequear/Limpiar					✓
Interruptor / Disyuntor	Chequear	✓				
Tensión correa	Chequear		✓			

Tipo y cantidad de Aceite/Carburante - Tipo de bujía

	Tipo de aceite	Cantidad	Tipo carburante	Cantidad	Tipo de bujía	Separación electrodo
Gasolina GX160 Motor	SAE 10W-30	0.6ltr	sin plomo	2.5ltr	BM4A or BMR4A	0.6 - 0.7mm
Gasolina EX17 Motor	SAE 10W-30	1.1ltr	sin plomo	3.6ltr	NGK BR-6HS	0.6 - 0.7mm
Gasolina GX270 Motor	SAE 10W-30	1.1ltr	sin plomo	6.0ltr	NGK BPR-6HS	0.7 - 0.8mm
Gasolina EX27 Motor	SAE 10W-30	1.1ltr	sin plomo	6.1ltr	NGK BR-6HS	0.6 - 0.7mm
Gearbox	EP90	0.6ltr	NA	NA	NA	NA

Nota:

- Comprobar el aceite de la reductora con regularidad y rellenar cuando sea necesario. Asegurarse de que el nivel del aceite está en el centro del visor de cristal. Para conocer qué grado de aceite debería utilizarse en la reductora, por favor contactar con el Departamento de Garantías de Altrad Belle +44 (0)1298 84606.
- Engrasar el montaje de la cruceta previamente a su almacenaje así como con regularidad en periodos de trabajo.

Resolución de Problemas

E

Problema	Causa	Remedio
Motor no arranca	Sin carburante.	Abra el Tapón de carburante.
		Llene el tanque de carburante.
	Motor apagado	Encienda el motor.
	Bujía sucia	Limpie, verifique y regule la separación de la bujía.
	Motor Frío	Cierre el regulador.
	Motor inundado	Abra regulador, abra acelerador le démarrer à rappel jusqu'au lancement du moteur.
	El Conmutador de Desconexión está en la posición OFF	Mover el Conmutador de Desconexión a la posición ON
Daja remolinos en el hormigón, Hormigón basculante o Inestabilidad		
Si ocurren algunos de los problemas antedichos, satisfaga el cheque el siguiente:		
	Eje Principal	Cuando la máquina tiene un movimiento inestable, verificar el eje principal de la caja de engranajes
	Chapa de Brazos	Verificar la chapa de brazos para comprobar que no esté torcida ninguno de los brazos de la llana, recambiar el que lo esté. Si acaso hubiese uno torcido
	Cuchillas	Las cuchillas deben tener todas las mismas medidas/ dimensiones y estar todas diseñados para adaptarse bien a la máquina.
		No deben usarse las cuchillas que estén muy desgastadas.
		Comprobar el ajuste de los brazos de la llana en la palanca de ajuste y asegurar que todos los brazos de la llana estén ajustados exactamente igual

Garantía

E

La nueva apisonadora de plato Altrad Belle 'Pro' garantiza de un año (12 meses), para el comprador original, a partir de la fecha original de compra. La garantía de Altrad Belle le ampara contra defectos de diseño, materiales y mano de obra.

La garantía de Altrad Belle no cubre lo siguiente:

- Daños causados por el abuso, mal uso, caída u otros daños similares causados por o como resultado del incumplimiento de las instrucciones de ensamblaje, operación o mantenimiento por parte del usuario.
- Las alteraciones, adiciones o reparaciones efectuadas por personas ajenas a Altrad Belle o a sus agentes reconocidos.
- Los costos de transporte o embarque a y de Altrad Belle o sus agentes reconocidos, para la reparación o evaluación de una máquina al amparo de una reclamación contra la garantía.
- Los costos de materiales y mano de obra relacionados con la renovación, reparación o recambio de componentes por desgaste normal.

Los siguientes componentes no están amparados por la garantía.

- Correa(s) de transmisión
- Filtro de aire del motor
- Bujía del motor

Altrad Belle y/o sus agentes reconocidos, directores, empleados o aseguradores no se responsabilizan de ningún daño consecuencial u otros, pérdidas o gastos relacionados con o debidos a la inhabilidad de usar la máquina.

Reclamaciones contra la garantía

Todas las reclamaciones presentadas al amparo de la garantía deben dirigirse primero a Altrad Belle ya sea por teléfono, fax, correo electrónico o por escrito.

Para las reclamaciones contra la garantía :

Tel: +44(0)1298 84606

Fax: +44 (0)1298 84722

Email : Warranty@belle-group.co.uk

Escriban a :

Altrad Belle Warranty Department,
Sheen, Nr. Buxton
Derbyshire,
SK17 0EU,
England

Este manual foi escrito para o ajudar a operar e prestar assistência ao talochas profissionais com toda a segurança. Este manual é dirigido aos agentes e operadores do talochas profissionais.

Prefácio

A secção " **Descrição da Máquina**" ajuda-o a familiarizar-se com a disposição e controlos da máquina.

A secção " **Ambiente**" apresenta instruções sobre a forma de realizar a reciclagem de aparelhos descartados de uma forma segura para o ambiente.

As secções " **Segurança Geral**" e " **Saúde e Segurança**" explicam como utilizar a máquina de modo a garantir a sua segurança e a segurança do público em geral.

O " **Procedimento de Arranque e Paragem**" ajuda-o a arrancar e parar a máquina.

O guia de " **Resolução de Problemas**" ajuda-o caso tenha um problema com a sua máquina.

A secção " **Assistência**" destina-se a ajudá-lo nas operações de manutenção geral e assistência da sua máquina.

Directivas relativas às anotações.

O texto contido neste manual ao qual se deve prestar especial atenção é apresentado da seguinte maneira:



CUIDADO

O equipamento pode estar em perigo. A máquina ou o operador podem sofrer danos ou lesões se os procedimentos não forem efectuados de modo correcto.



AVISO

A vida do operador pode estar em perigo.



AVISO

Antes de operar ou efectuar qualquer trabalho de manutenção nesta máquina DEVERÁ LER e ESTUDAR este manual.

SABER como trabalhar em segurança com os controlos da máquina e também os procedimentos para uma manutenção sem problemas.

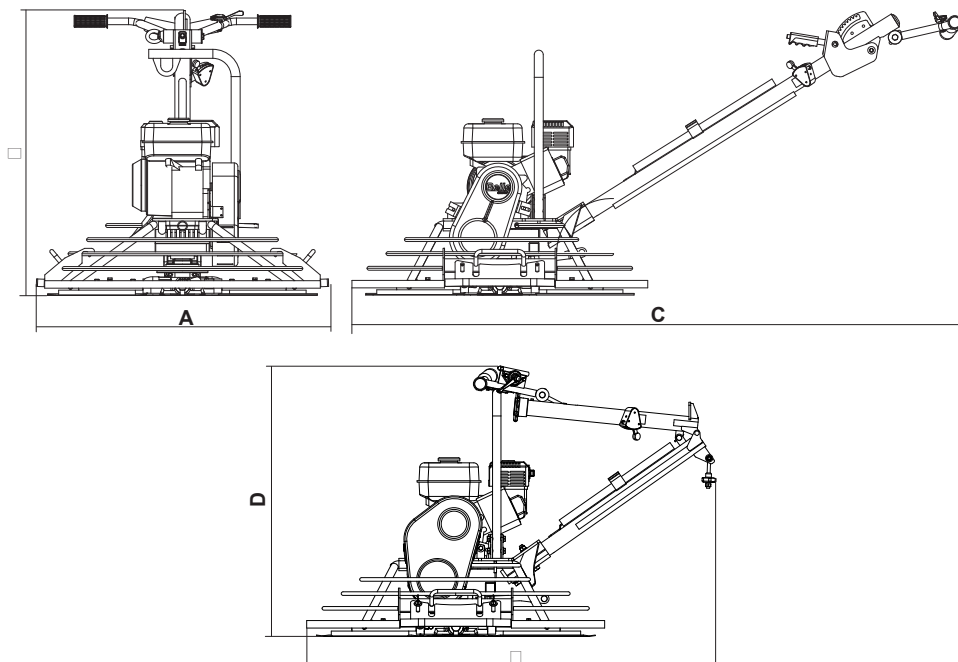
(Nota: Certifique-se que sabe desligar (OFF) a máquina antes de a ligar (ON), para o caso de surgir algum imprevisto).

Vestir ou utilizar SEMPRE os equipamentos de segurança apropriados e necessários à sua protecção.

Se tiver ALGUMA DÚVIDA acerca da utilização ou manutenção em segurança desta máquina, CONSULTAR O REVENDEDOR DA BELLE.

Utilização deste Manual	50
Aviso	50
Dados Técnicos	51
Ambiente	51
Descrição da máquina	52
Saúde e Segurança.....	52
Segurança Geral	53
Opção de braço rebatível.....	53
Instruções de Montagem.....	54 - 55
Verificações de Segurança Prévias ao Arranque.....	56
Procedimento de Arranque e Paragem.....	56
Instruções de Operação.....	57 - 58
Assistência	59
Guia de Resolução de Problemas	60
Garantia.....	60
Declaração de Conformidade	2

Model	Pro Trowel 900	Pro Trowel 1200
A - Comprimento (mm)	975	1206
B - Largura (mm)	1008	10089
C - Altura (mm)	2021	2130
D - Largura - Armazenada (mm)	900	900
E - Altura Armazenada (mm)	1363	1472
Motor Honda GX160 (Hp)	5.5	N / A
Motor Robin EX17 (Hp)	6	N / A
Motor Honda GX270 (Hp)	9	9
Motor Robin EX27 (Hp)	9	9
Peso (Kg)	101	116.5
Velocidade de Alisamento	065m ² /900mm	1.02m ² /1200mm
Tempo de Utilização	65 - 131 RPM	65 - 131 RPM



Ambiente

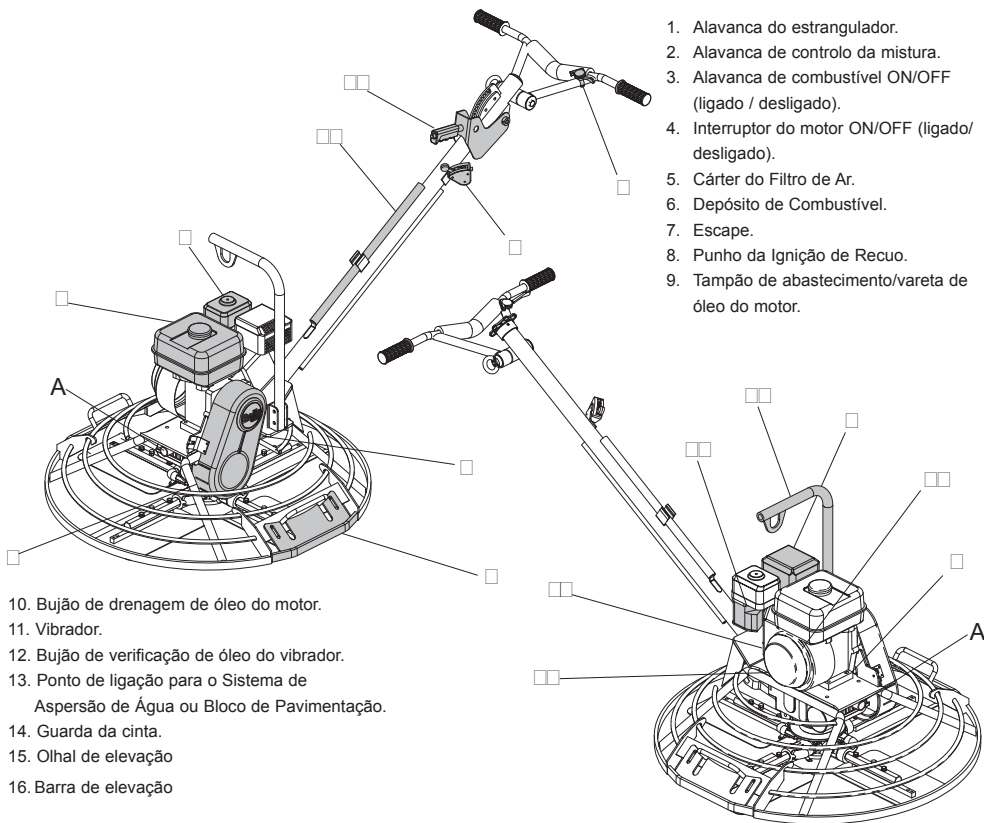
Descartar em Segurança.



Instruções para protecção do ambiente.
A máquina contém materiais valiosos.
Leve o aparelho a descartar e respectivos acessórios às instalações de reciclagem apropriadas.

Componente	Material
Punho	Aço
Guarda da Cinta	ABS
Placa de Base	Aço
Mãozotas	Borracha
Motor	Alumínio e Aço
Caixa de engrenagens	Alumínio, Aço e bronze fosforoso
Conjunto de Comando	Ferro fundido e Aço
Peças Diversas	Alumínio e Aço

Descrição da Máquina



1. Alavanca do estrangulador.
2. Alavanca de controlo da mistura.
3. Alavanca de combustível ON/OFF (ligado / desligado).
4. Interruptor do motor ON/OFF (ligado/desligado).
5. Cárter do Filtro de Ar.
6. Depósito de Combustível.
7. Escape.
8. Punho da Ignição de Recuo.
9. Tampão de abastecimento/vareta de óleo do motor.

10. Bujão de drenagem de óleo do motor.
11. Vibrador.
12. Bujão de verificação de óleo do vibrador.
13. Ponto de ligação para o Sistema de Aspersão de Água ou Bloco de Pavimentação.
14. Guarda da cinta.
15. Olhal de elevação
16. Barra de elevação

Saúde e Segurança

EPP (Equipamento de Protecção Pessoal).

EPP adequado deverá ser sempre envergado quando trabalhar com este equipamento, i.e. Óculos de Protecção, Luvas, Protectores Auriculares, Máscara de Pó e Calçado com Biqueiras de Aço. Envergue vestuário apropriado para o trabalho que está a realizar. Prenda o cabelo comprido e remova qualquer bijutaria que possa ficar presa nas partes amovíveis do equipamento.

Poeiras

O processo de compactação ocasionalmente produzirá poeiras, que podem ser perigosas para a saúde. Usar sempre uma máscara apropriada para o tipo de poeiras que está a ser produzida.

Combustível.

Não ingira combustível nem inale vapores de combustível e evite contacto com a pele. Lave imediatamente os salpicos de combustível. Se algum combustível entrar em contacto com os seus olhos, lave abundantemente com água corrente e procure assistência médica logo que possível.

Fumos de Escape

Não opere a Talocha Profissional e de Inclinação Profissional em interiores ou em espaços fechados. Certifique-se de que a área de trabalho é devidamente ventilada.



AVISO

Os fumos de escape produzidos por este equipamento são altamente tóxicos e podem matar!

Para a sua própria protecção pessoal e para a segurança daqueles à sua volta, por favor leia e certifique-se de que compreendeu perfeitamente as informações de segurança que se seguem. É da responsabilidade do operador certificar-se de que compreende perfeitamente como operar este equipamento com toda a segurança. Se tiver dúvidas quanto à utilização correcta e segura das Talochas Profissionais e de Inclinação Profissionais, consulte o seu supervisor ou o Altrad Belle.



CUIDADO

A manutenção ou utilização incorrectas podem ser perigosas. Leia e Compreenda esta secção antes de levar a cabo quaisquer operações de manutenção, assistência ou reparação.

- Este equipamento é pesado e não deverá ser levantado por uma única pessoa; obtenha AJUDA ou utilize equipamento de elevação adequado.
- Proceda à vedação da área de trabalho e mantenha transeuntes e pessoal não autorizado a uma distância de segurança.
- O operador deverá envergar Equipamento de Protecção Pessoal (EPP) sempre que este equipamento de elevação esteja a ser utilizado (consulte Saúde e Segurança).
- Antes de LIGAR a máquina, certifique-se de que sabe como a DESLIGAR, para o caso de ter quaisquer dificuldades.
- DESLIGUE sempre a máquina antes de proceder a operações de transporte, deslocação ou assistência.
- Durante o funcionamento, o motor fica muito quente; deixe-o arrefecer antes de lhe tocar. Nunca deixe a motor a trabalhar sem vigilância.
- Nunca deixe o motor a funcionar sem vigilância. Nunca retire nem mexa nas guardas instaladas; elas existem para a sua protecção. Certifique-se sempre de que as guardas estão em bom estado e seguras; caso alguma guarda se encontrar danificada ou ausente, NÃO UTILIZE A TALOCHA PROFISSIONAL E DE INCLINAÇÃO PROFISSIONAL até a guarda ter sido substituída ou reparada.
- Não opere a Talochas Profissionais e de Inclinação Profissionais se estiver doente, cansado ou sob a influência de álcool ou drogas.

Segurança de Combustível.

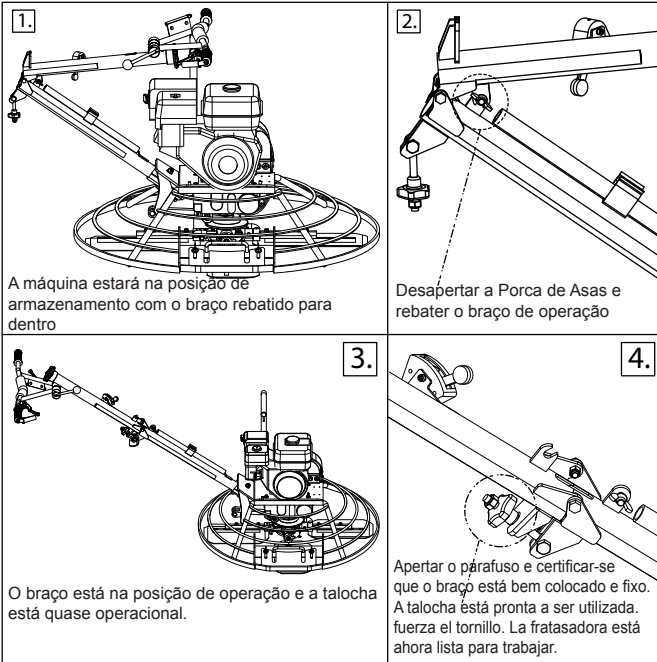


AVISO

O combustível é inflamável. O mesmo poderá causar ferimentos ou danos materiais. Desligue a máquina, apague todas as chamas abertas e não fume enquanto estiver a abastecer o depósito de combustível. Limpe sempre qualquer combustível derramado.

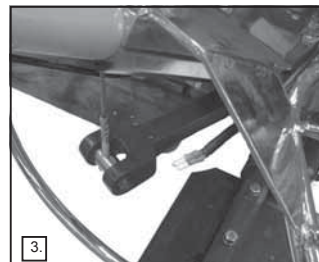
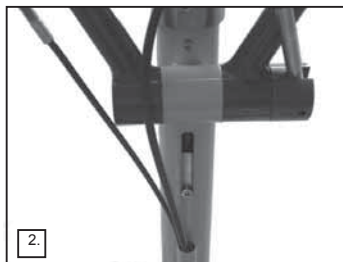
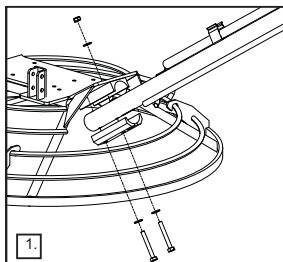
- Antes de reabastecer, desligue o motor e deixe-o arrefecer.
- Quando estiver a reabastecer, NÃO fume nem permita a existência de chamas abertas na área.
- Qualquer combustível derramado deverá ser imediatamente coberto com areia. Se tiver derramado combustível sobre o seu vestuário, troque imediatamente de roupa.
- Armazene o combustível em recipientes aprovados e adequados para o efeito, longe de fontes de calor e de ignição.

Opção de braço rebatível



Montagem do braço

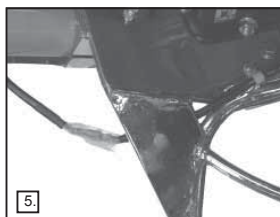
1. Fixar o braço no seu lugar usando os parafusos M12 x 90 (x1) e M12 x 75 (x1). (Ver o diagrama 1). Apertar os parafusos com um binário de 30Nm.
2. Apertar o cabo no seu máximo comprimento de modo a que o parafuso fique na parte inferior da ranhura. (Ver diagrama 2)
3. Passar o terminal do cabo através do orifício da forquilha de articulação. Fixá-lo no lugar usando a porca e a anilha M8. (Ver diagrama 3). Apertar a porca M8 até tirar toda a folga da forquilha de articulação.



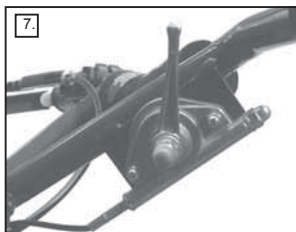
4. Ligar o cabo eléctrico da embraiagem centrífuga ao interruptor de corrente certificando-se que as ligações são da mesma cor. Vermelho com vermelho, azul com azul (Ver diagrama 4). Assegurar-se que o cabo eléctrico passa pelo aro de protecção conforme mostrado no diagrama 5.

**AVISO**

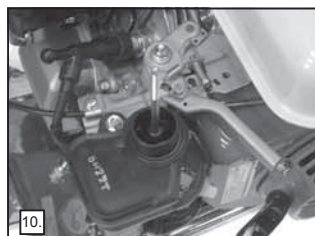
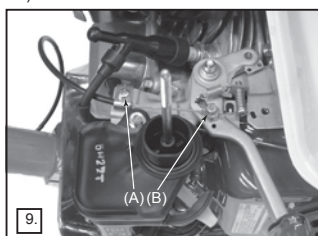
IMPORTANTE DISPOSITIVO DE SEGURANÇA - Não conecte a alavanca das mudanças Desenho para recortar Disjuntor podria resultado em sério ferimento.

**Montagem do cabo do acelerador**

1. Retirar o Conjunto do Filtro de Ar do motor (Ver diagrama 6)
2. Colocar a Alavanca do Acelerador na posição neutra. A alavanca deverá ficar na sua posição mais baixa (Ver diagrama 7)
3. Colocar também a alavanca de aceleração no motor na posição neutra. (Ver diagrama 8)

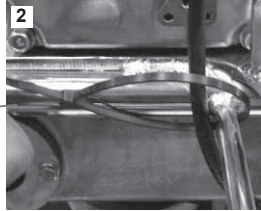
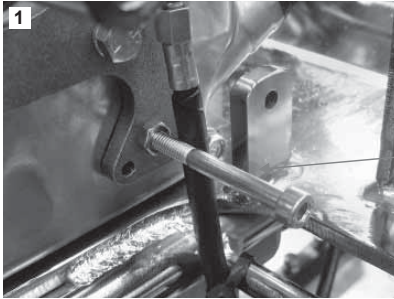


4. Passar o cabo do acelerador pela braçadeira (A) de modo a que a parte metálica terminal do cabo fique fixa. (Ver diagrama 9)
5. Desapertar o parafuso da braçadeira (B) e deslizar o cabo do acelerador pelo orifício. Apertar o parafuso de modo a fixar o cabo. (Ver diagramas 9 e 10)

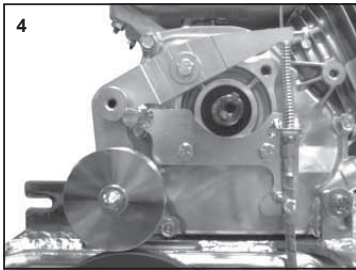


Montagem do Cabo de Embraiagem – Embraiagem Manual

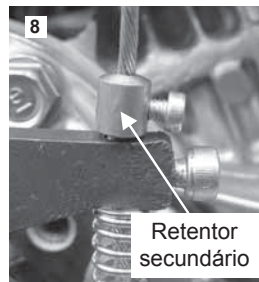
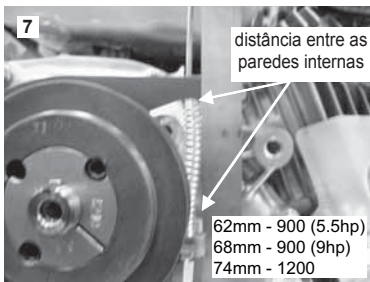
1. Passar o cabo pelo respectivo retentor (Verificar que o cabo externo fica completamente preso no retentor, depois apertar uma braçadeira para fixar o cabo exterior no seu lugar. Assegurar-se que o trajecto do cabo está conforme os diagramas 1 e 2 mostram. Montar depois a mola de 75mm de comprimento no cabo (Ver diagrama 3)



2. Passar o cabo pelo orifício no final do Braço Articulado e apertar o parafuso 5/16" UNF no lado do motor (Ver diagrama 4). Apertar as porcas de fixação na parte de trás do Braço Articulado, certificando-se que a folga não é superior a 1mm tanto no centro como no topo, no local onde o cabo sai e que permite o movimento livre do Braço Articulado (Ver diagrama 5). Montar o parafuso de cabeça sextavada M6 x 60mm com uma porca de fixação ao Suporte de Tensionamento. Este parafuso só deve ser apertado, no máximo, 5mm. (Ver diagrama 6)



3. Montar o parafuso sextavado M5 x 12 na alavanca, puxar o cabo firmemente e empurrar o braço tensionador para baixo na distância correcta de 62mm (900) ou 68mm (1200) e apertar a cavilha roscada até 6Nm. Depois colocar um retentor secundário no cabo de modo a assentar no braço sem folgas. (Ver diagramas 7 e 8)



- 3a. Depois de ter ajustado a distância (62mm para as 900 e 68mm para as 1200) colocar a Correia. Depois das primeiras 4 horas ou na eventualidade da máquina não ter trabalhado esse número de horas, depois da primeira semana verificar a Tensão da Correia.

P**Verificações Prévias ao Arranque****Inspecção Prévia ao Arranque**

A inspecção prévia ao arranque deve ser executada antes do início de cada sessão de trabalho ou após cada período de utilização de quatro horas, de acordo com o que ocorrer primeiro. Por favor, consulte a secção de assistência para orientação detalhada. Caso seja detectada qualquer falha, a Talocha Profissional e de Inclinação Profissional não deverá ser utilizada até a falha ser rectificada.

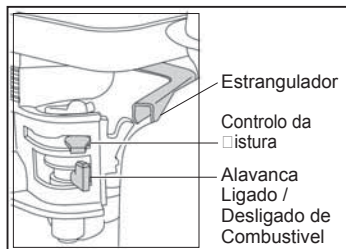
1. Inspecione cuidadosamente a Talocha Profissional e de Inclinação profissional em busca de sinais de danos. Verifique se todos os componentes estão presentes e fixos. Preste particular atenção à guarda de segurança da transmissão da cinta instalada entre o motor e a unidade da caixa de engrenagens.
2. Inspecione cuidadosamente as linhas de fluidos, as aberturas de abastecimento das tubagens, os filtros de drenagem e quaisquer outras áreas em busca de fugas. Repare quaisquer fugas antes de colocar em funcionamento.
3. Verifique o nível de óleo do motor e ateste conforme necessário.
4. Verifique o nível de óleo do motor e ateste conforme necessário.
5. Procure fugas de combustível e de óleo.

P**Procedimento de Arranque e Paragem****AVISO**

Uma manutenção inadequada pode ser perigosa. Leia e Compreenda esta secção antes de realizar quaisquer operações de manutenção, assistência ou reparação.

Honda GX160 & GX270

1. Abra a torneira de combustível, deslocando a alavanca de combustível ON/OFF (ligado/ desligado) totalmente para a direita.
2. Se estiver a arrancar com o motor frio, LIGUE o controlo da mistura, deslocando a alavanca de controlo da mistura totalmente para a esquerda. Se estiver a rearrancar com o motor quente, normalmente não é necessário o controlo da mistura; no entanto, caso o motor tenha arrefecido consideravelmente, poderá ser necessário um controlo da mistura parcial.
3. Rode o interruptor ON/OFF (ligado/desligado) do motor no sentido horário para a posição 'I'.
4. Coloque o estrangulador na posição de funcionamento ao ralenti, deslocando a alavanca do estrangulador totalmente para a direita.
5. Não arranque o motor com o estrangulador totalmente aberto.
6. Segurando firmemente o punho de controlo com uma mão, agarre o punho da ignição de recuo com a outra. Puxe a ignição de recuo até sentir resistência do motor, depois deixe a ignição regressar à posição inicial.
7. Tendo o cuidado de não puxar totalmente o cabo da ignição, puxe vigorosamente o punho da ignição.
8. Repita até o motor arrancar.
9. Assim que o motor arrancar, mova gradualmente a alavanca de comando da mistura para a posição OFF (desligado), deslocando-a para a direita.
10. Se, ao cabo de várias tentativas, o motor não arrancar, siga o guia de resolução de problemas.
11. Para parar o motor, coloque o estrangulador em funcionamento ao ralenti. Deixe o motor em funcionamento ao ralenti durante pelo menos 2 minutos
12. Rode o interruptor ON/OFF (ligado/desligado) do motor no sentido anti-horário para a posição "0".
13. Desligue o combustível.



Utilização da Talocha.

Conduzir a talocha sobre a placa é muito simples. Coloque-se na posição do operador atrás do punho com um bom equilíbrio e accione lentamente o estrangulador até obter a velocidade desejada.

- Empurre o punho para baixo para deslocar a máquina para a direita.
- Puxe o punho para cima para deslocar a máquina para a esquerda.
- Rode ligeiramente para a direita para a máquina se deslocar para a frente.
- Rode ligeiramente para a esquerda para a máquina se deslocar para trás.
- Mantendo o punho na posição neutra, a máquina manter-se-á estacionária.

Preparação da Superfície de Betão.

A utilização de uma máquina de argamassa com vibração mecânica ou pneumática para alisar a superfície de betão permite uma boa compactação da placa e produz uma superfície ideal para acabamento. Convém recordar que as máquinas de assentamento/de acabamento não reparam nem corrigem um piso com falhas de argamassa.

Operação de Assentamento.

Antes de iniciar a operação de assentamento, certifique-se de que as lâminas de assentamento estão correctamente montadas sobre as lâminas de acabamento. Tenha em atenção que, com o braço de lâminas a rodar no sentido horário, as lâminas de assentamento devem ser posicionadas da mesma forma. A placa estará então pronta a ser trabalhada para a primeira operação de assentamento quando o tacão dos seus sapatos deixar uma marca de 2-3 mm na superfície da placa. Em todas as outras operações de assentamento, as lâminas devem estar praticamente planas. Quando a placa flutuante tiver assentado e a sua pegada for ligeiramente visível, pode iniciar a operação de acabamento. O tempo de todas estas operações depende das condições climatéricas. Em média, a máquina levará cerca de 10 minutos a nivelar 100 m². Após terminar cada operação, o motor deverá ser desligado. Nunca estacione a máquina com o motor a trabalhar, especialmente durante a operação de assentamento, quando o betão está relativamente maleável. Considerando que a máquina é pesada, se for deixada a funcionar no betão maleável no mesmo ponto, tal causará danos nas tolerâncias do piso acabado.



CUIDADO

Never lift the machine by the guard ring.
Lift from the lifting point provided.

Operação de Acabamento.

Após a operação de assentamento, a primeira coisa a fazer é remover as lâminas de assentamento das pás de acabamento e limpar as lâminas, a placa de comando e a argola de protecção da pasta de cimento/betão recolhida durante a operação de assentamento. Aumente o passo das lâminas em até 10 mm para a primeira operação de acabamento e depois continue a aumentar o passo nas operações de acabamento seguintes. Continue as passagens de acabamento até obter o acabamento desejado da superfície do piso. O tempo necessário entre cada passagem de acabamento depende das condições climatéricas e do teor de cimento e água presente no betão. Se algumas áreas do betão endurecerem demasiado depressa, poderá aplicar uma pequena quantidade de água com uma brocha para ajudar a concluir o acabamento. Tenha cuidado ao utilizar a talocha em áreas em que tenha sido aplicada água, porque a máquina tem tendência a deslizar. Certifique-se de que mantém sempre a máquina sob controlo.

Ajuste do Passo - Talocha Profissional.

O botão de controlo de passo está ao alcance do operador. O ajuste do passo possui uma variação ilimitada do passo, e isto poderá ser realizado sempre que necessário. Durante o acabamento, o assentamento/endurecimento pode variar de área para área ao longo do piso, portanto o ajuste do passo pode ser alterado para se adaptar de forma precisa, quando necessário, enquanto a máquina está em funcionamento.

Placa de Comando.

Por experiência, sabemos que o principal problema do braço da talocha é a falta de lubrificação. Por conseguinte, incorporámos brochas compostas para complementar o sistema de lubrificação. Durante a montagem, realizamos a lubrificação e a vedação dos braços da talocha profissional na placa de comando. A lubrificação deverá ser realizada semanalmente, utilizando o ponto de lubrificação incluído. Se um braço ficar bloqueado, isto deve-se-á provavelmente ao facto de estar torto, sendo necessária a sua substituição.

Limpe a máquina.

Limpe a máquina após a sua utilização para evitar a acumulação de cimento endurecido. A pasta de betão/cimento seca é muito difícil de remover.

Substituição das Lâminas.

Certifique-se de que a vela de ignição está desligada antes de substituir as lâminas. Certifique-se de que a máquina está numa superfície plana; ajuste o controlo de passo para que as lâminas assentem de forma plana na superfície.



CUIDADO

Tenha cuidado ao substituir lâminas velhas por lâminas novas. Devido à forma como as lâminas se gastam, as lâminas velhas tornam-se muito afiadas, como a lâmina de uma faca. Como precaução de segurança, use luvas de protecção para trabalhos pesados durante esta operação para evitar cortes nas mãos

Retire os parafusos e as arruelas de aperto de cada braço da talocha e retire as lâminas. Antes de instalar lâminas novas, limpe todo o cimento/betão do fundo e dos lados da talocha; certifique-se de que a extremidade de alisamento da lâmina está atrás do braço da talocha. Instale parafusos e arruelas de aperto em cada braço da talocha e aperte-os.

Responsabilidade.

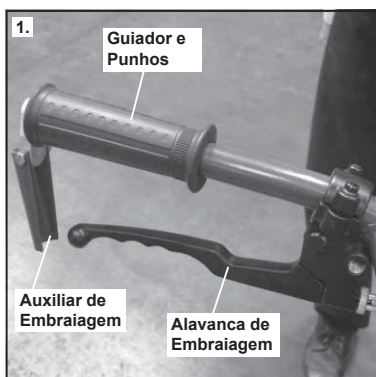
O Altrad Belle declina qualquer responsabilidade sobre possíveis danos em pessoas e/ou materiais que possam decorrer da utilização incorrecta ou indevida da máquina ou da inobservância das instruções de funcionamento contidas neste.

Controlos de Embraiagem Manual da Talocha Pro

Os controlos mostrados abaixo no Diagrama 1. são utilizados para Engatar e Desengatar a Embraiagem Manual.

Alavanca de Controlo do Acelerador da Talocha Pro

A Alavanca do Acelerador mostrado abaixo no Diagrama 2. é utilizado para controlar a RPM do Motor e a RPM da Lâmina.

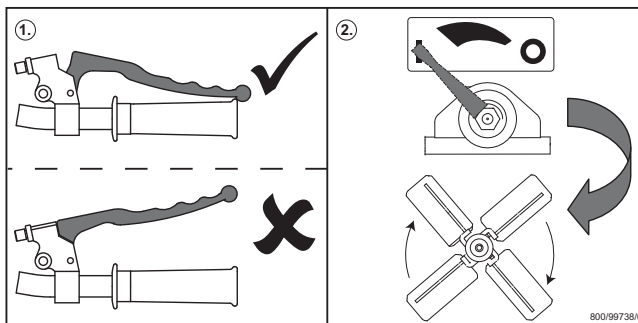


Método Correcto de Engate da Embraiagem Manual

O diagrama 3 abaixo, mostra o método correcto de engate da Embraiagem Manual da Talocha Pro. A Embraiagem Manual deve estar sempre engatada completamente durante a utilização da Talocha. Isto também pode ser observado na Figura 1 do Autocolante mostrado abaixo.

Método Incorrecto de Engate da Embraiagem Manual

O Diagrama 4 abaixo, mostra a forma incorrecta de operação da Embraiagem Manual, já que a Alavanca de Embraiagem não está completamente engatada. **A Embraiagem nunca deve ser utilizada para controlar a Velocidade da Lâmina.** Fazê-lo poderia permitir o escorregamento da correia e assim queimá-la. Isto pode ser observado na Figura 1 do Autocolante mostrado abaixo.



Manutenção

A Talocha Profissional e de Inclinação Profissional foi concebida para proporcionar muitos anos de operação sem problemas. No entanto, é importante que a manutenção regular simples descrita nesta secção seja realizada. Recomenda-se que um agente autorizado da Altrad Belle execute todas as principais operações de manutenção e reparação. Utilize sempre peças de substituição genuínas da Altrad Belle; a utilização de peças não originais pode invalidar a sua garantia. Antes da realização de qualquer serviço de manutenção na máquina, desligue o motor.

Período de Rodagem

Quando utilizar a talocha pela primeira vez, o óleo do motor tem de ser mudado depois do período de rodagem inicial (consulte o manual do motor para detalhes complementares). A tensão da cinta deve ser verificada após 4 horas de utilização.

Manutenção		Diariamente	Após as primeiras 4 h / semanalmente	primeiro mês / 20 h	3 meses / 50 h	6 meses / 100 h
Óleo do motor	Verificar o Nível		✓			
	Substitua		✓	✓		
Filtro de Ar	Verificar o Estado		✓		✓	
	Limpe / Substitua			✓		
Vela de ignição	Verificar / Limpe				✓	
Alavanca de combustível (ligado / desligado).	Verificar	✓				
Tensão da Correia	Verificar		✓			

Tipo de óleo / Combustível e Quantidade - Tipo de vela de Ignição						
	Tipo de óleo	Quantidade	Tipo de combustível	Capacidade	Tipo de Vela de Ignição	Folgo do Eléctrodo
Motor a GX160 Gasolina	SAE 10W-30	0.6l	Sem Chumbo	2.5l	BM4A or BMR4A	0.6 - 0.7mm
Motor a EX17 Gasolina	SAE 10W-30	1.1l	Sem Chumbo	3.6l	NGK BR-6HS	0.6 - 0.7mm
Motor a GX270 Gasolina	SAE 10W-30	1.1l	Sem Chumbo	6.0l	NGK BPR-6HS	0.7 - 0.8mm
Motor a EX27 Gasolina	SAE 10W-30	1.1l	Sem Chumbo	6.1l	NGK BR-6HS	0.6 - 0.7mm
Caixa de engrenagens	EP90	0.6l	NA	NA	NA	NA

Nota:

- Verificar periodicamente o óleo da transmissão e atestar, se necessário. Certificar-se que este está no centro do visor transparente. Por favor, contacte o distribuidor da Belle para se informar sobre a graduação do óleo.
- Lubrificar periodicamente o Conjunto do Braço durante a utilização e também antes de o armazenar.

Problema	Causa	Solução
O motor não arranca	Falta de combustível	Abra o tampão de combustível Encha o depósito de combustível
	Motor desligado	Ligue o motor.
	Vela de ignição obstruída	Limpe, verifique e acerte novamente a folga de vela
	Motor frio	Feche a controlo da mistura.
	Motor afogado	Abra o controlo da mistura, abra completamente o estrangulador, puxe a ignição de recuo até que o motor arranque.
	Desenho para recortar Disjuntor na posição de desligado.	Movimento Desenho para recortar Mudar para SOBRE posição.
Geração de ondulações no betão, Betão em rotação e Saltos de máquina		
	Veio Principal	Se a máquina apresentar um movimento de rotação, verifique o veio principal da caixa de engrenagens
	Placa de comando	Verifique a existência de braços tortos na talocha. Se um braço estiver torto, substitua-o
	Lâminas	Verifique o ajuste dos braços da talocha na alavanca de ajuste e certifique-se de que todos os braços da talocha estão ajustados de forma uniforme.
		As lâminas deverão ter as mesmas medidas/dimensões e ser concebidas para se adaptar à máquina.
		Não deverão ser utilizadas lâminas excessivamente gastas.

O sua novo Talocha Profissional e de Inclinação Profissional do Altrad Belle apresenta uma garantia para o comprador original durante um período de um ano (12 meses) a partir da data efectiva de compra.

A garantia da Altrad Belle é contra defeitos de concepção, materiais e mão-de-obra.

Os seguintes pontos não são cobertos pela garantia da Altrad Belle:

1. Danos causados por abuso, uso indevido, quedas ou outros danos semelhantes causados por ou como resultado de incumprimento das instruções de montagem, operação ou manutenção do utilizador.
2. Alterações, adições ou reparações realizadas por pessoal exterior à Altrad Belle ou aos seus agentes autorizados.
3. Custos de transporte ou expedição de e para a Altrad Belle ou seus agentes autorizados para reparação ou avaliação por conta de uma reclamação com base na garantia relativa a qualquer máquina.
4. Custos de material e/ou mão-de-obra para renovar, reparar ou substituir componentes devido a desgaste e usura normais.

Os seguintes componentes não estão cobertos pela garantia.

- Cinta(s) de transmissão
- Filtro de ar do motor
- Vela de ignição do motor

A Altrad Belle e/ou os seus agentes autorizados, directores, empregados ou seguradores não serão considerados responsáveis por danos, perdas ou despesas, consequentes ou outros, relativos ou devido a incapacidade de usar máquina para qualquer finalidade.

Reclamações de Garantia

Todas as reclamações de garantia deverão ser primeiramente dirigidas ao Altrad Belle, por telefone, fax, E-mail ou por escrito.

Para reclamações de garantia:

Telefone: + 44 (0) 1298 84606 - Fax: + 44 (0) 1298 84722

Email : Warranty@belle-group.co.uk

Escreva para:

Altrad Belle Warranty Department,
Sheen, Nr. Buxton
Derbyshire,
SK17 0EU,
Inglaterra

In deze handleiding leest u hoe u de trilplaat veilig kunt bedienen en onderhouden. De handleiding is bedoeld voor de dealers en operators van deze machine.

Voorwoord

In de paragraaf '**Milieu**' worden aanwijzingen gegeven voor het milieuvriendelijk recyclen van een afgedankte machine.

Aan de hand van de informatie in de paragraaf '**Machinebeschrijving**' raakt u vertrouwd met het ontwerp en de regelaars van de machine.

In de paragrafen en '**Gezondheid en veiligheid**' vindt u de gebruiksvorschriften voor de machine met het oog op uw eigen veiligheid en die van anderen.

Onder '**Starten en stoppen**' leest u hoe u de machine in- en uitschakelt.

Onder '**Foutopsporing**' worden oplossingen gegeven voor eventuele problemen met de machine.

In de paragraaf '**Onderhoud**' wordt het algemene onderhoud van de machine beschreven.

Richtlijnen met betrekking tot de tekstweergave.

Passages in deze handleiding die om extra aandacht vragen, worden als volgt weergegeven:



ADVARSEL

Volg de gebruiksvorschriften nauwlettend op ter voorkoming van onveilige situaties, persoonlijk letsel en schade aan de machine.



WAARSCHUWING

Niet-naleving van de gebruiksvorschriften kan tot gevaarlijke situaties leiden.

WAARSCHUWING



WAARSCHUWING

Lees deze handleiding aandachtig door alvorens de machine in gebruik te nemen of onderhoudswerkzaamheden te verrichten.

Zorg dat u vertrouwd bent met de machineregelaars en lees hoe u de machine veilig kunt onderhouden.

(N.B.: zorg, in verband met noodsituaties, dat u weet hoe u de machine moet uitzetten alvorens deze in te schakelen.)

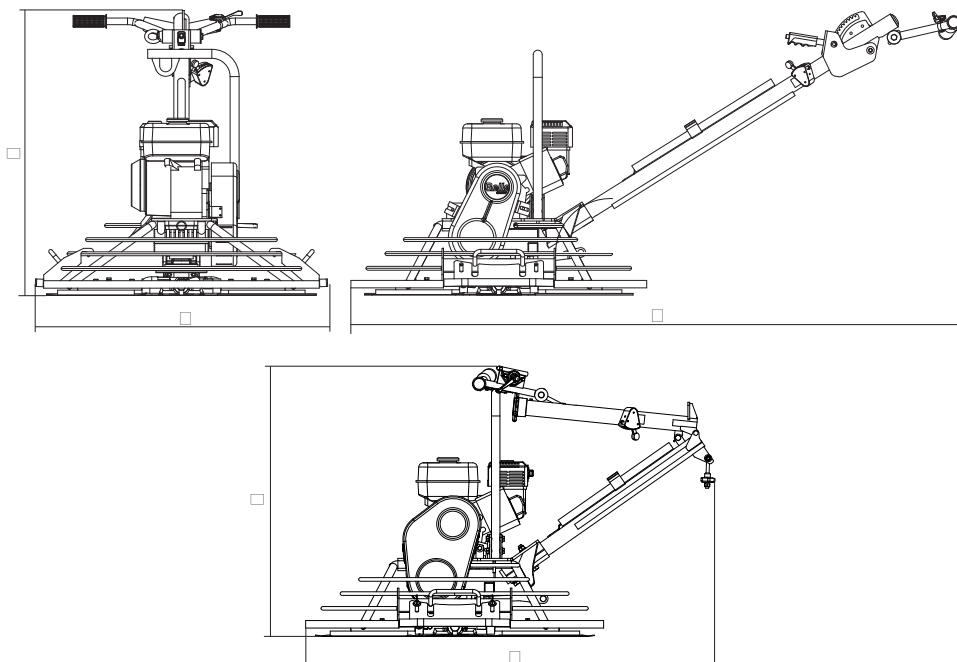
Draag altijd geschikte veiligheidskleding. Mocht u vragen hebben over de gebruiksvorschriften voor deze machine, neem dan contact op met uw opzichter of met Altrad Belle. (+44 (0)1298 84606)

Inhoud




Gebruik van deze handleiding.....	61
Waarschuwing	61
Technische gegevens.....	62
Milieu	62
Machinebeschrijving.....	63
Gezondheid en veiligheid	63
Algemene veiligheid	64
Plooiing Steel Premieaffaire	64
Montage instructies	65 - 66
Veiligheidscontroles vóór het opstarten	67
Starten en stoppen.....	67
Bedieningsvorschriften	68 - 69
Foutopsporing	70
Onderhoud.....	71
Garantie	71
Conformiteitsverklaring.....	2

Model	Pro Trowel 900	Pro Trowel 1200
A - Machinebreedte (mm)	975	1206
B - Machinehoogte (mm)	1008	10089
C - Machinelengte (mm)	2021	2130
D - Hoogte - In Opslag (mm)	900	900
E - Lengte - In Opslag (mm)	1363	1472
Motor Honda GX160 (Hp)	5.5	N / A
Motor Robin EX17 (Hp)	6	N / A
Motor Honda GX270 (Hp)	9	9
Motor Robin EX27 (Hp)	9	9
Gewicht (Kg)	101	116.5
Werkgebied	065m ² /900mm	1.02m ² /1200mm
Werk snelheid	65 - 131 RPM	65 - 131 RPM

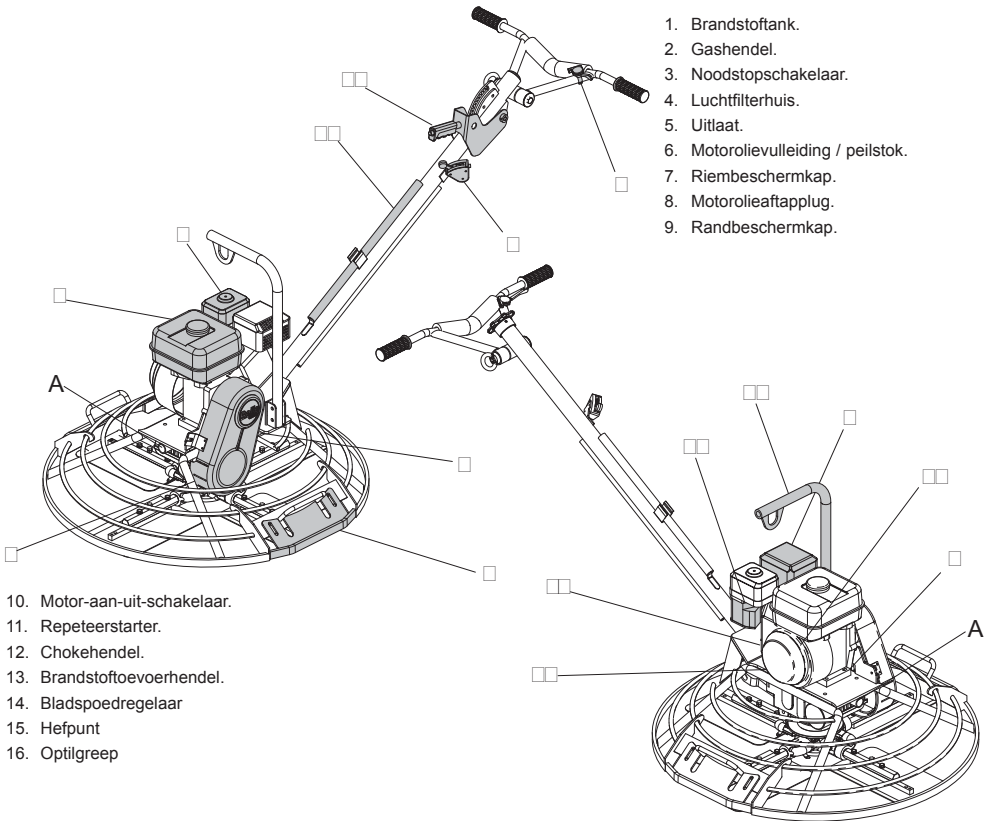


Milieu

Veilig afdanken.

 Aanwijzingen ter bescherming van het milieu. De machine bevat waardevolle materialen. Breng de afgedankte machine en accessoires naar het aangewezen recyclingbedrijf.

Onderdeel	Materiaal
Hendel	Staal
Riembeschermkap	ABS
Vloerplaat	Staal
Handgrepan	Rubber
Motor	Aluminium en Staal
Versnellingsbak	Aluminium, Staal en fosforbrons
Kruis	Gietijzer en Staal
Diverse Onderdelen	Staal en Aluminium



1. Brandstoftank.
2. Gashendel.
3. Noodstopeschakelaar.
4. Luchtfilterhuis.
5. Uitlaat.
6. Motorolievulleiding / peilstok.
7. Riembeschermkap.
8. Motorolieaftapplug.
9. Randbeschermkap.

10. Motor-aan-uit-schakelaar.
11. Repeteerstarter.
12. Chokehendel.
13. Brandstoftoevoerhendel.
14. Bladspoedregelaar
15. Hefpunt
16. Optilgreep

Gezondheid en Veiligheid

Trilling

Bij het bedienen van de troffelmachine ondervindt de operator via de hendel enige trilling in de handen. Zie specificaties en technische gegevens voor trillingniveaus. De maximumgebruiksduur mag niet worden overschreden.

Veiligheidskleding.

Draag bij gebruik van de machine geschikte veiligheidskleding (veiligheidsbril, handschoenen, oorbeschermers, stofmasker, en schoenen met stalen neus). Draag kleding die geschikt is voor de werkzaamheden. Bind lang haar samen en draag geen sieraden die in de bewegende onderdelen van de machine verstrikt kunnen raken.

Brandstof.

Adem geen brandstofdampen in en vermijd aanraking met de huid. Was brandstovlekken onmiddellijk uit. Hvis du får benzin eller diesel i øjnene, skal du skylle med rigeligt vand og søge læge så snart som muligt.

Uitlaatgassen

Gebruik de troffelmachine niet binnenshuis of in een besloten ruimte en zorg voor voldoende ventilatie op de werkplek.



WAARSCHUWING

De uitlaatgassen van deze machine zijn uiterst giftig en kunnen dodelijk zijn!

Lees voor uw eigen veiligheid en die van anderen de volgende informatie aandachtig door. De operator moet ervoor zorgen dat hij volledig vertrouwd is met de gebruiksvorschriften voor deze machine. Mocht u vragen hebben over de gebruiks- en veiligheidsvoorschriften voor deze machine, neem dan contact op met uw opzichter of met Altrad Belle.

**ADVASEL**

Verkeerd gebruik of nederhand kan gevaarlijk zijn. Zorg dat u vertrouwd bent met de inhoud van deze paragraaf voordat u onderhouds- of reparatiewerkzaamheden uitvoert.

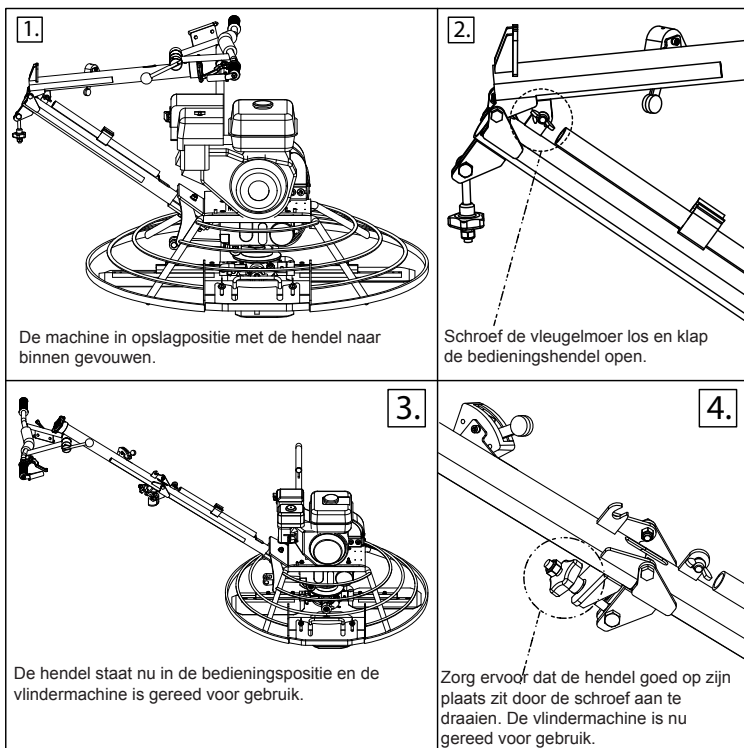
- Til de machine vanwege het gewicht niet alleen op. Zorg voor hulp of maak gebruik van geschikte hijsapparatuur.
- Zet de werkplek af en houd onbevoegden op veilige afstand.
- Draag bij gebruik van deze machine altijd veiligheidskleding (zie Gezondheid en veiligheid).
- Zorg, in verband met noodsituaties, dat u weet hoe u de machine veilig kunt uitzetten alvorens deze in te schakelen.
- Zet de motor altijd uit alvorens de machine te vervoeren, te onderhouden of op de werkplek te verplaatsen.
- Als de motor draait, wordt deze zeer heet. Raak de motor niet aan voordat deze is afgekoel.
- Laat de motor nooit onbeheerd draaien. De beschermkappen zijn aangebracht voor uw veiligheid en mogen nooit worden verwijderd of aangepast. Controleer altijd of de beschermkappen in goede staat verkeren. Laat eventuele beschadigde of ontbrekende beschermkappen vervangen of repareren alvorens de troffelmachine in gebruik te nemen.
- Werk nooit met de troffelmachine als u zich ziek of moe voelt of als u onder invloed bent van alcohol of medicijnen.

Veiligheid inzake brandstof.**WAARSCHUWING**

Brandstof is brandbaar en kan persoonlijk letsel of schade aan apparatuur veroorzaken. Zet alvorens de brandstoftank te vullen de motor uit en doof eventuele open vlammen. Rook nooit tijdens het vullen en veeg eventueel gemorste brandstof altijd op.

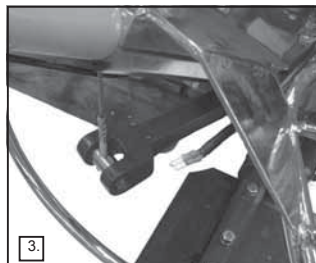
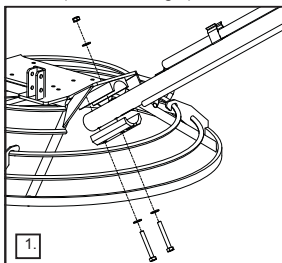
- Zet de motor vóór het vullen uit en laat deze afkoelen.
- Doof open vlammen en rook nooit tijdens het vullen.
- Bestrooi gemorste brandstof onmiddellijk met zand en trek bevlakte kleding uit.
- Bewaar brandstof in een daarvoor bestemde, goedgekeurde container en plaats deze nooit in de buurt van warmte- of ontstekingsbronnen.

Plooiing Steel Premieaffaire



Montage hendel

1. Bevestigt de hendel veilig met de M12 x 90 (x1) en M12 x 75 (x1) bouten. (Zie afbeelding 1) Draai de bouten vast met een aanhaal moment van 30Nm.
2. Schroef de kabel vast op de maximale lengte zodat de bout zich onderaan de sleuf bevindt. (Zie afbeelding 2)
3. Voer het uiteinde van de kabel met draad door de opening in de steel van de hendel. Zet die goed vast met een M8 onderlegging en moer. (Zie afbeelding 3) Draai de M8 moer aan totdat er geen speling meer zit in de steel.

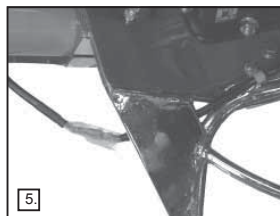


4. Sluit de elektrische kabel voor de veiligheidsschakelaar van de centrifugaalkoppeling aan en zorg ervoor dat de kleuren van de aansluitingen overeenstemmen. Rood-rood, blauw-blauw (Zie afbeelding 4) Zorg ervoor dat de elektrische kabel geleid wordt door de beschermring zoals afbeelding 5 laat zien.



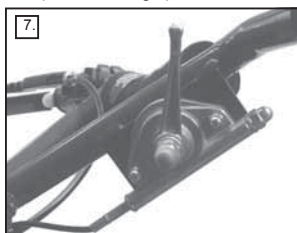
WAARSCHUWING

BELANGRIJKE VEILIGHEIDSVORZIENING - Niet aansluiten van de veiligheidsschakelaar van de koppeling kan ernstig letsel veroorzaken.

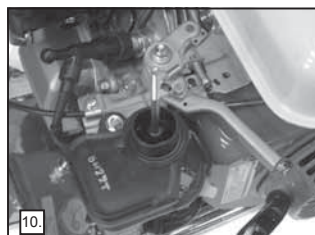
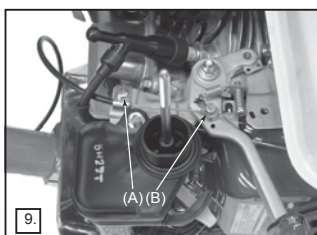


Montage gaskabel

1. Verwijder Luchtfilterbehuizing van de machine (Zie afbeelding 6)
2. Zet de Gashendel op de hendel in de vrijstand. De hendel moet in de laagste stand staan. (Zie afbeelding 7)
3. Zet ook de Gashendel op de motor in de vrijstand. (Zie afbeelding 8)

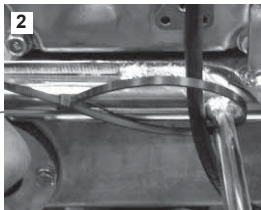
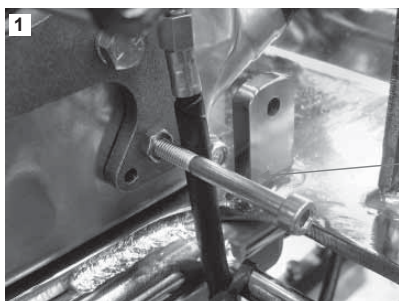


4. Voer de gaskabel door de kabelklem (A) zodat het metalen gedeelte aan het einde van de kabel vast komt te zitten. (Zie afbeelding 9)
5. Draai de schroef van de kabelklem (B) los en schuif de gaskabel door de opening. Draai de schroef opnieuw aan zodat die vat krijgt op de kabel. (Zie afbeeldingen 9 & 10)

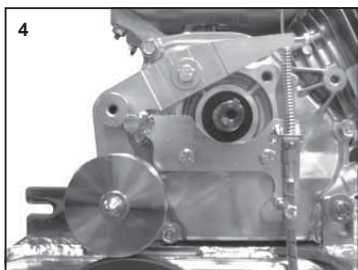


Montage koppelingkabel - Handkoppeling

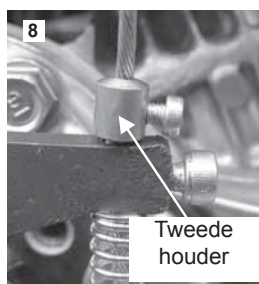
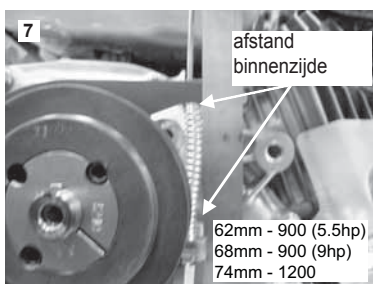
- Plaats de kabel in de kabelhouder (Controleer of de buitenste kabel goed vast zit in de kabelhouder), bevestig dan een kabelbinder om de buitenste kabel op zijn plaats te houden. Controleer of de kabel zo geleid is zoals wordt aangegeven in de afbeeldingen 1 & 2 Plaats nu de 75mm lange veer op de kabel. (Zie afbeelding 3)



- Voer de kabel door de opening in het einde van de Scharnierarm en schroef dan de 5/16" UNF bout in de zijkant van de machine (Zie afbeelding 4). Draai de borgmoeren aan achter op de Scharnierarm en controleer of er niet meer dan 1mm speling is ten opzichte van het midden aan beide zijden van het bovenste einde waar de kabel doorheen is geleid, maar wel zo dat het nog steeds mogelijk is om vrij te Draaien (Zie afbeelding 5). Plaats de M6 x 60mm dopmoer met een borgmoer op de Spanbeugel, de dopmoer moet er maximaal 5mm in geschroefd worden. (Zie afbeelding 6)



- Plaats M5 x 12 uiteinde in de hendel, trek de kabel strak en druk de arm van de spanner naar beneden tot de juiste afstand van 62mm (900) of 68mm (1200) en draai de stelschroef vast op 6Nm, plaats dan de tweede kabelhouder op de kabel zodat die vast komt te zitten op de arm zonder speling. (Zie afbeeldingen 7 & 8)



- Zodra de afstand is geplaatst (62mm voor 900 & 68mm voor 1200) passen de Riem toe. Na eerste 4 Uren of week, welke eerst komen, controleer de Snaarspanning.

Inspectie vóór het opstarten

Voer aan het begin van elke werkperiode of na elke vier bedrijfsuren (als de werkperiode langer duurt) de volgende inspectie uit. Zie de paragraaf Onderhoud voor meer informatie. Werk bij constatering van een storing niet met de machine totdat de storin is verholpen.

1. Controleer de troffelmachine zorgvuldig op tekenen van schade. Controleer of alle onderdelen goed zijn aangebracht. Let in het bijzonder op de beschermkap van de riemaandrijving tussen de motor en de versnellingsbak.
2. Controleer vloeistofleidingen, slangen, vulopeningen, aftapluggen en andere onderdelen op tekenen van lekkage. Dicht eventuele lekken alvorens de machine in gebruik te nemen.
3. Controleer het motoroliepeil en vul zo nodig olie bij.
4. Controleer het motorbrandstofniveau en vul zo nodig brandstof bij.
5. Controleer op brandstof- en olielekken.

Starten en Stoppen

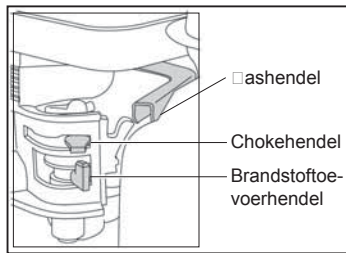


WAARSCHUWING

Verkeerd onderhoud kan gevaarlijk zijn. Zorg dat u vertrouwd bent met de inhoud van deze paragraaf voordat u onderhouds- of reparatiewerkzaamheden uitvoert.

Honda GX160 & GX270

1. Zet de brandstoftoevoer open door de brandstoftoevoerhendel volledig naar rechts te duwen.
2. Zet bij het starten van een koude motor de choke aan (ON) door de chokehendel volledig naar links te duwen. Bij het herstarten van een warme motorde choke gewoonlijk niet meer nodig, maar als de motor enigszins is afgekoeld, moet u mogelijk gedeeltelijk choken.
3. Draai de motor-aan-uit-schakelaar naar rechts in de stand 'I'.
4. Zet de gasklep in de stand voor stationair toerental door de gashendel volledig naar rechts te duwen.
5. Start de motor niet met volgas.
6. Houd de bedieningshendel met één hand goed vast en trek met de andere hand aan de repeteerstarter totdat u weerstand van de motor voelt. Laat de starter vervolgens los.
7. Trek flink aan de repeteerstarter, maar let erop dat u het koord niet volledig uittrekt.
8. Herhaal deze procedure totdat de motor aanslaat.
9. Als de motor aanslaat, moet de chokehendel geleidelijk naar rechts worden geduwd (naar de stand OFF).
10. Als de motor na verscheidene pogingen niet aanslaat, raadpleeg dan de paragraaf Foutopsporing.
11. Om de motor uit te zetten, moet de gasklep in de stand voor stationair toerental worden gezet. Laat de motor minimaal twee minuten stationair draaien.
12. Draai de motor-aan-uit-schakelaar naar links in de stand '0'.
13. Sluit de brandstoftoevoer af.



Werken met de troffelmachine.

De troffelmachine kan eenvoudig over de betonvloer worden geleid. Ga midden achter de hendel staan en trek de gashendel langzaam naar achteren totdat de gewenste snelheid is bereikt. Zorg ervoor dat u niet kunt uitglijden.

- Als u de hendel omlaag duwt, gaat de machine naar rechts.
- Als u de hendel omhoog duwt, gaat de machine naar links.
- Als u de hendel enigszins naar rechts duwt, gaat de machine vooruit.
- Als u de hendel enigszins naar links duwt, gaat de machine achteruit.
- Als u de hendel in de neutrale stand houdt, blijft de machine staan.

De betonvloer prepareren.

Bij gebruik van een mechanische troffelmachine of een trilbalk wordt de betonvloer gladgestreken en goed verdicht, zodat deze perfect kan worden afgewerkt. Bedenk echter dat een slecht geprepareerde vloer niet met strijk- of afwerkmachines kan worden hersteld.

Gladstrijken.

Controleer alvorens het beton glad te strijken of de strijkbladen goed op de afwerkbladen zijn aangebracht. Bij de rechtsom draaiende bladarm moeten de strijkbladen in dezelfde richting worden geplaatst. De betonvloer kan de eerste keer worden gladgestreken als de hak van uw schoen een afdruk van 2 tot 3 mm in het beton achterlaat. Bij alle andere gladstrijkmethoden moeten de bladen nagenoeg horizontaal zijn geplaatst. Als het gladgestreken beton is gehard en uw voetafdruk nog enigszins zichtbaar is, kan de vloer worden afgewerkt. Hoe lang al deze bewerkingen duren, is afhankelijk van de weersomstandigheden. Over het algemeen doet de machine er ongeveer 10 minuten over om 100 m² glad te strijken. Zet na elke bewerking de motor uit. Parkeer de machine nooit als de motor nog draait, vooral niet tijdens het gladstrijken als het beton nog relatief zacht is. Als de machine met draaiende motor lang op dezelfde plek op het zachte beton staat, leidt dit vanwege het gewicht van de machine tot slechtere toleranties van de afgewerkte vloer.



ADVARSEL

Takel de machine nooit op aan de veiligheidsring, maar uitsluitend aan het daarvoor bedoelde hefpunt.

Afwerken.

Na het gladstrijken moeten eerst de strijkbladen van de afwerkbladen worden verwijderd en moeten bladen, kruis en veiligheidsring worden ontdaan van kleverige cement-/betonresten. Vergroot voor de eerste afwerkbeurt de bladspoed tot maximaal 10 mm en vergroot de spoed verder voor de volgende afwerkbeurten.

Werk de vloer af totdat het gewenste resultaat is bereikt. De tijd tussen elke afwerkbeurt is afhankelijk van de weersomstandigheden, het cement en het watergehalte van het beton. Als het beton op bepaalde plaatsen te snel hardt, kunt u met een borstel een laagje water aanbrengen om het afwerken te vergemakkelijken. Bestuur de troffelmachine voorzichtig op plaatsen waar water is aangebracht, aangezien de machine weg kan glijden. Zorg ervoor dat u de machine te allen tijde in de hand hebt.

Bladspoedafstelling - Pro troffelmachine

De bladspoedregelknop is makkelijk bereikbaar. Indien nodig kan met deze knop de spoed onbeperkt worden gewijzigd.

Tijdens het afwerken kan het beton op sommige plaatsen sneller harden dan op andere. Door de bladspoed te wijzigen op plaatsen waar dat nodig is, kunt u de vloer nauwkeurig afwerken.

Kruis.

Uit ervaring weten we dat het grootste probleem bij de troffelarm onvoldoende smering is. Daarom hebben we de smeervoorziening uitgerust met composietbussen. Tijdens de montage smeren we de armen van de Pro troffelmachine op het kruis en dichten we de armen af. De armen moeten wekelijks worden gesmeerd via het daarvoor bestemde smeerpunt. Een arm die klemt, is waarschijnlijk verbogen en moet worden vervangen.

Maak de machine.

Maak de machine na gebruik goed schoon om ophoping van gehard cement te voorkomen. Gehard beton/cement is zeer moeilijk te verwijderen.

Bladen vervangen.

Trek alvorens de bladen te vervangen de bougiekabel los. Plaats de machine op een egale ondergrond en stel de bladspoed zodanig af dat de bladen zich horizontaal op de grond bevinden.



ADVARSEL

Wees bij het vervangen van de bladen voorzichtig. Door de wijze waarop de bladen slijten, worden ze zo scherp als een meslemmet. Draag uit voorzorg robuuste handschoenen ter voorkoming van snijwonden.

Verwijder de bouten en borgringen van de troffelarmen en neem de bladen weg.

Verwijder vóór montage van de nieuwe bladen alle beton-/cementresten van de onderkant en de zijkanten van de machine; zorg ervoor dat de troffelrand van het blad zich achter de troffelarm bevindt.

Breng de bouten en borgringen weer op de troffelarmen aan en zet ze goed vast.

Aansprakelijkheid.

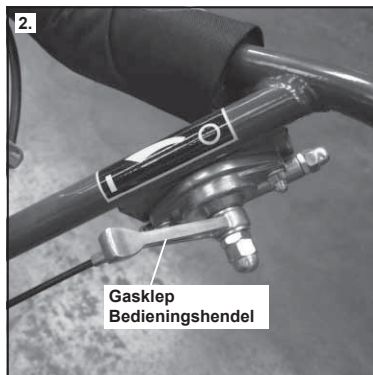
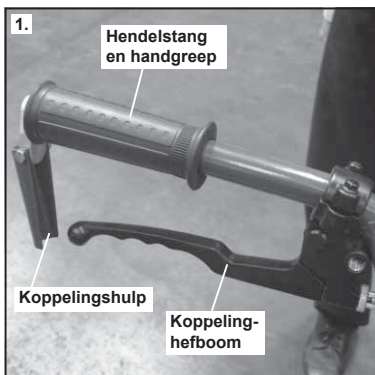
Altrad Belle kan niet aansprakelijk worden gesteld voor eventueel persoonlijk letsel en/of schade aan voorwerpen als gevolg van verkeerd gebruik van de machine of niet-naleving van de bedieningsvoorschriften in deze handleiding.

Voortroffel handmatige koppelingbediening

De bedieningen hieronder in schets 1 getoond worden gebruikt om de handmatige koppeling te koppelen en ontkoppelen.

Voortroffel gasklepbedieningshendel

De gashendel hieronder in schets 2 getoond wordt gebruikt om het motortoerental en de bladdraaisnelheid te regelen.

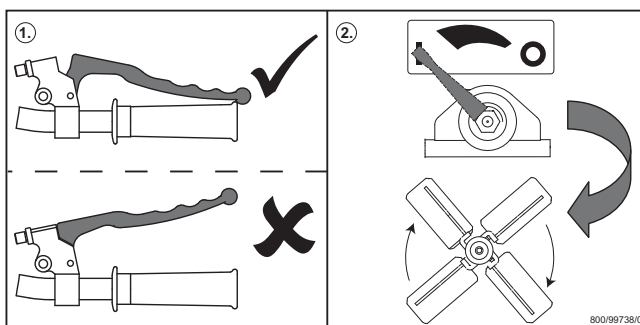
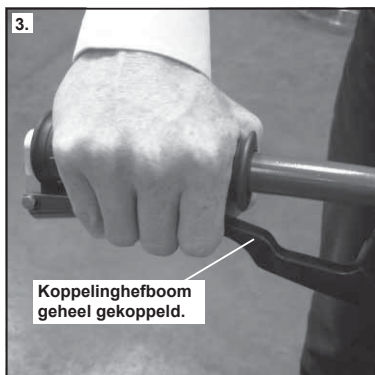


Correcte handmatige koppelschakelmethode

Schets 3 hieronder, toont de correcte schakelmethode voor de voortroffel handmatige koppeling. De handmatige koppeling moet te allen tijde geheel gekoppeld worden tijdens het gebruik van de troffel. Dit kan ook worden gezien in Figuur 1 van de sticker hieronder getoond.

Onjuiste handmatige koppelschakelmethode

Schets 4 hieronder toont de onjuiste manier om de handmatige koppeling te bedienen, daar de koppelinghefboom niet geheel gekoppeld is. **De koppeling moet nooit gebruikt worden om de bladsnelheid te regelen.** Wanneer u dit doet kan de riem slippen en ten slotte de riem doorbranden. Dit kan ook worden gezien in Figuur 1 van de sticker hieronder getoond.



800/99738/0

Onderhoudswerkzaamheden

Deze Pro & Pro Tilt Troffelmachine staat garant voor een jarenlange probleemloze werking. Het is echter belangrijk dat de in deze paragraaf beschreven eenvoudige onderhoudswerkzaamheden regelmatig worden uitgevoerd.

Laat grote onderhouds- en reparatiewerkzaamheden bij voorkeur uitvoeren door een erkende Altrad Belle-dealer. Maak altijd gebruik van originele Altrad Bellevervangingsonderdelen; bij gebruik van niet-originele onderdelen kan de garantie vervallen. Zet de motor uit alvorens onderhoudswerkzaamheden te verrichten.

Inlooperperiode

Als de troffelmachine voor het eerst wordt gebruikt, moet de motorolie na de initiële inlooperperiode worden ververs (zie motorhandleiding voor meer informatie).

Routineonderhoud		Dagelijks	elke 4 uur	eerste mnd / 20 u	3 mnd / 50 u	6 mnd / 100 u
Motorolie	Peil controleren		✓			
	Verversen			✓	✓	
Luchtfilter	Staat controleren			✓		✓
	Reinigen / Vervangen				✓	
Bougie	Controleren / Reinigen					✓
Noodstop-schakelaar	Controleren	✓				
Snaarspanning	Controleren		✓			

Olie- / brandstoftype en hoeveelheid - Bougietype						
	Olietype	Hoeveel	Brandstoftype	Inhoud	Bougietype	Elektrodenafstand
Benzine GX160 Motor	SAE 10W-30	0.6l	Ongelood	2.5l	BM4A or BMR4A	0.6 - 0.7mm
Benzine EX17 Motor	SAE 10W-30	1.1l	Ongelood	3.6l	NGK BR-6HS	0.6 - 0.7mm
Benzine GX270 Motor	SAE 10W-30	1.1l	Ongelood	6.0l	NGK BPR-6HS	0.7 - 0.8mm
Benzine EX27 Motor	SAE 10W-30	1.1l	Ongelood	6.1l	NGK BR-6HS	0.6 - 0.7mm
Versnellingsbak	EP90	0.6l	NA	NA	NA	NA

Opmerking:

- Controleer de olie in de versnellingsbak regelmatig en vul bij als dat nodig is. Controleer of de olie in het midden van het kijkglas staat. Wilt u weten welke kwaliteit olie u in de versnellingsbak moet gebruiken, neem dan alstublieft contact op met de Garantie-afdeling van de Altrad Belle (+44 (0)1298 84606)
- Vet de spider-arm unit vóór opslag in en op regelmatige intervallen.

Foutopsporing



Probleem	Oorzaak	Oplossing
Motor start niet.	Geen brandstof.	Zet brandstoftoevoer open. Vul brandstoftank.
	Motor start uit.	Zet motor aan.
	Vuile Bougie.	Reinig en controleer bougie en stel elektrodenafstand opnieuw af.
	Motor is koud.	Zet choke uit.
	Motor is 'verzopen'	Zet choke open, zet gasklep volledig open, trek aan repeteerstarter totdat motor aanslaat.
	Veiligheidsschakelaar in OFF-positie	Zet de Veiligheidsschakelaar in de ON-positie.
Krullen in beton, Golvend beton of Sluiteren.		
Wanneer sommige van bovenstaand genoemd problematiek voorvallen, wees zo goed sortie naar de volgend:		
	Hoofdas	Als de machine golvende bewegingen maakt, controleer dan de hoofdas van de versnellingsbak.
	Kruis	Controleer het kruis op verbogen troffelarmen en vervang deze indien nodig.
	Pales	Controleer de afstelling van de troffelarmen aan de regelhendel en zorg ervoor dat alle troffelarmen gelijk zijn afgesteld De bladen moeten alle dezelfde maat/afmeting hebben en geschikt zijn voor de machine. Gebruik geen overmatig afgesleten bladen.

Garantie



Op deze Pro / Pro Tilt troffelmachine van Altrad Belle wordt garantie verleend aan de oorspronkelijke koper gedurende een periode van één jaar (12 maanden) vanaf de oorspronkelijke datum van aankoop.

De garantie van Altrad Belle is geldig in geval van ontwerp-, materiaal- en fabrieksfouten.

Het volgende valt niet onder de garantie van Altrad Belle:

- Schade als gevolg van misbruik, verkeerd gebruik, het vallen van de machine, en andere soortgelijke schade als gevolg van het niet opvolgen van de montage-, bedienings- en onderhoudsinstructies.
- Aanpassingen, montage van extra onderdelen of reparaties door anderen dan Altrad Belle of diens erkende agenten.
- De kosten van transport- en vervoer van en naar Altrad Belle of diens erkende agenten in verband met reparatie dan wel inschatting van schade aan de machine bij een garantieclaim.
- Materiaal- en/of arbeidskosten voor het vernieuwen, repareren of vervangen van onderdelen als gevolg van normale slijtage.

De volgende onderdelen vallen niet onder de garantie:

- Aandrijfriem(en)
- Luchtfiler (motor)
- Bougie (motor)

Altrad Belle en/of diens erkende agenten, leidinggevenden, medewerkers en verzekeraars kunnen niet aansprakelijk worden gesteld voor gevolgschade of andere schade, verliezen dan wel onkosten in verband met of als gevolg van het onvermogen de machine voor enig doel te gebruiken.

Garantieclaims

Garantieclaims dienen in eerste instantie telefonisch, schriftelijk, per fax of per email te worden gericht aan Altrad Belle.

Nummers voor garantieclaims:

Tel: +44 (0)1298 84606

Fax: +44 (0)1298 84722

Email: Warranty@belle-group.co.uk

Correspondentieadres:

Altrad Belle Warranty Department,
Sheen, Nr. Buxton
Derbyshire,
SK17 0EU,
England



Sådan bruger du denne Håndbog

Denne håndbog er udarbejdet til at hjælpe dig med at betjene og servicere pladevibratoren på sikker vis. Denne håndbog er beregnet for forhandlere og brugere af pladevibratoren.

Forord

Afsnittet ' **Miljøet** ' giver en vejledning i, hvordan genbrug af kasseret udstyr håndteres på en miljøvenlig måde.

Afsnittet ' **Beskrivelse af maskinen** ' hjælper dig med at blive bekendt med maskinens layout samt kontrolknapper og betjeningsgreb.

Afsnittene ' **Sikkerhed generelt** ' og 'Sikkerhed og sundhed' forklarer, hvordan maskinen bruges for at sikre din egen sikkerhed så vel som andre menneskers.

Afsnittet ' **Start- og stopprocedure** ' hjælper dig med at starte og standse maskinen.

Afsnittet ' **Vejledning i problemløsning** ' kan hjælpe dig, hvis du har et problem med maskinen.

Afsnittet ' **Eftersyn** ' kan være til hjælp ved generel vedligeholdelse og servicering af maskinen.

Direktiver med hensyn til notationer.

Tekst i denne håndbog som man skal være særlig opmærksom på vises på følgende måde:



FORSIGTIG

Volg de gebruiksvoorschriften nauwlettend op ter voorkoming van onveilige situaties, persoonlijk letsel en schade aan de machine.



ADVARSEL

Brugerens liv kan være i fare.



ADVARSEL



ADVARSEL

Før du betjener denne maskine eller udfører vedligehold på den **SKAL DU LÆSE** og **FORSTÅ** denne håndbog.

Du skal **VIDE**, hvordan du bruger enhedens kontrolknapper og betjeningsgreb på sikker vis, og hvad du skal gøre for at kunne udføre sikker vedligeholdelse.

(NB: Sørg for at vide, hvordan du slukker for maskinen, før du tænder for den for det tilfælde, at du får problemer.) Brug **ALTI**D de nødvendige personlige værnemidler.

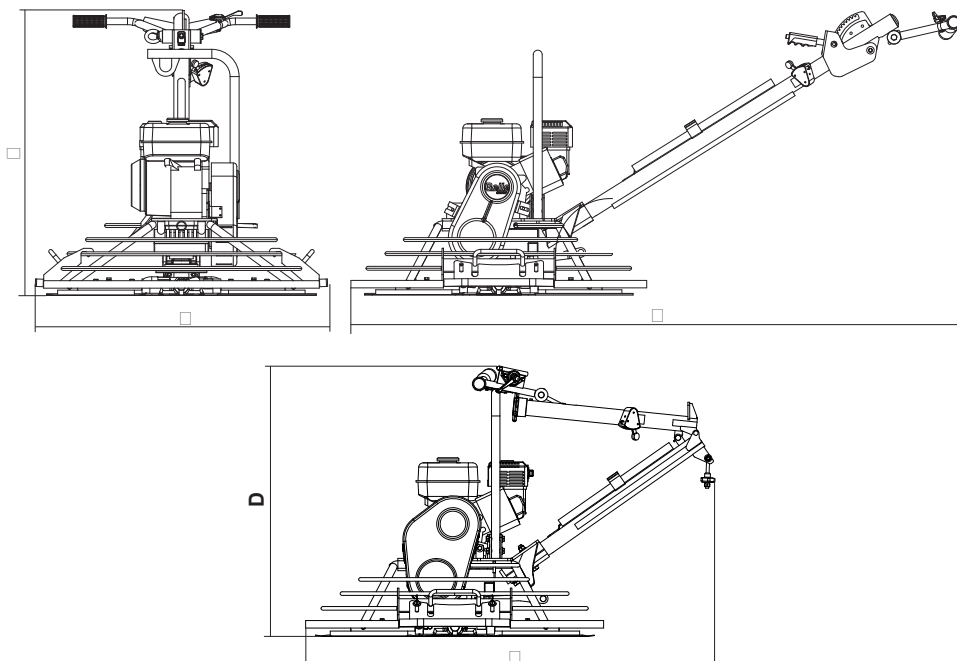
Hvis du har **SPØRGS**MÅL om sikkerheden i forbindelse med brug eller vedligeholdelse af denne enhed, skal du **SPØRGE** DIN **OVERORDNEDE ELLER HENVENDE DIG TIL Altrad Belle**. (+44 (0)1298 84606)



Inholdsfortegnelse

Sådan bruger du denne håndbog	72
Advarsel	72
Tekniske data	73
Miljøet	73
Beskrivelse af maskinen	74
Sikkerhed og sundhed	74
Sikkerhed generelt	75
Mulighed For At Folde Håndtaget Sammen.....	75
Samling Instruks.....	76 - 77
Sikkerhedskontrol før start	78
Starr-og Stopprocedure	78
Betjening af Pro trækbrættet.....	79 - 80
Eftersyn	81
Vejledning i problemløsning	82
Garanti	82
EU Maskineridirektivet.....	2

Model	Pro Trowel 900	Pro Trowel 1200
A - Bredde (mm)	975	1206
B - Højde (mm)	1008	10089
C - Længde (mm)	2021	2130
D - Højde ved opbevaring (mm)	900	900
E - Længde ved opbevaring (mm)	1363	1472
Motor Honda GX160 (Hp)	5.5	N / A
Motor Robin EX17 (Hp)	6	N / A
Motor Honda GX270 (Hp)	9	9
Motor Robin EX27 (Hp)	9	9
Vægt (Kg)	101	116.5
Pudseområde	065m ² /900mm	1.02m ² /1200mm
Pudsehastighed	65 - 131 RPM	65 - 131 RPM



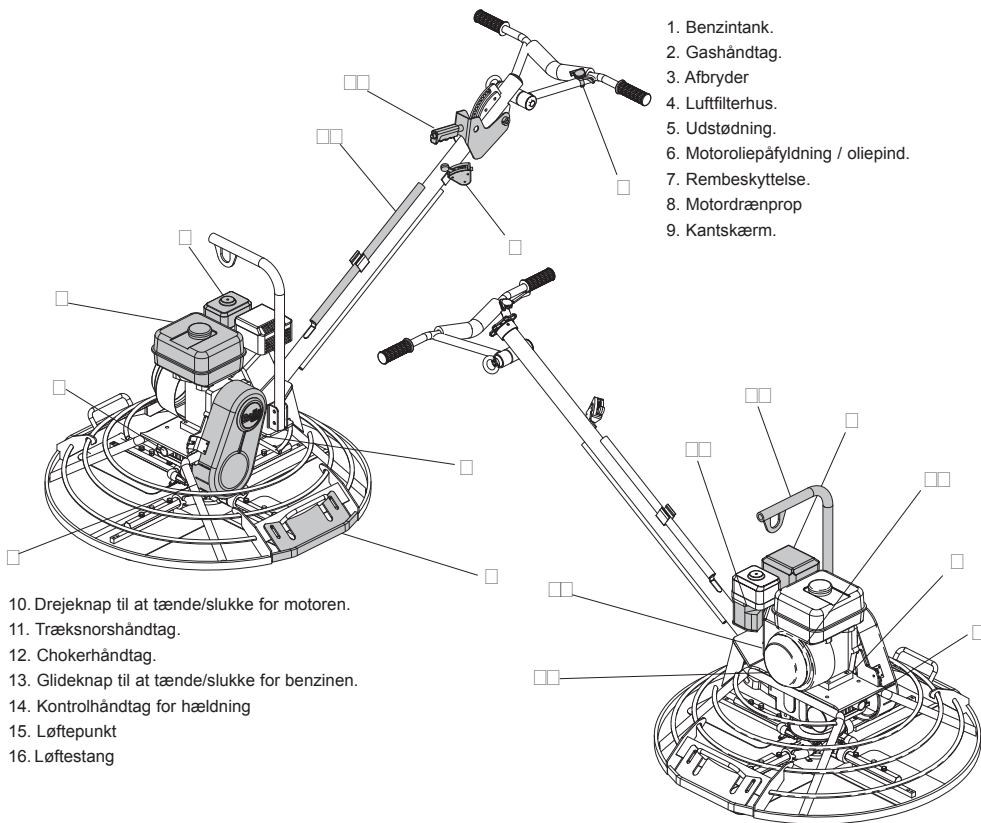
Miljøet



Sikker bortskaffelse.

- Anvisninger til beskyttelse af miljøet.
 Maskinen indeholder værdifulde materialer.
 Tag det kasserede udstyr og tilbehør til de relevante genbrugscentre.

Komponent	Materiaal
Håndtag	Stål
Rembeskyttelse	ABS
Bundplade	Stål
Betjeningsgreb	Gummi
Motor	Aluminium og Stål
Gearkasse	Aluminium, Stål og fosforbronze
Edderkoppeenhed	Støbejern og Stål
Forskellige dele	Stål og aluminium



1. Benzintank.
2. Gashåndtag.
3. Afbryder
4. Luftfilterhus.
5. Udstødning.
6. Motoroliepåfyldning / olieind.
7. Rembeskyttelse.
8. Motordrænprop
9. Kantskærm.

10. Drejeknap til at tænde/slukke for motoren.
11. Træksnorshåndtag.
12. Chokerhåndtag.
13. Glideknap til at tænde/slukke for benzinen.
14. Kontrolhåndtag for hældning
15. Løftepunkt
16. Løftestang

Vibration

Noget af vibrationerne fra Trækbræt i brug føres op gennem håndtaget og over til brugerens hænder. Se specifikationer og tekniske data for vibrationsniveauer. Maks. driftstid MÅ IKKE overskrides.

Personlige værnemidler

Egnede personlige værnemidler skal bruges, når dette udstyr anvendes dvs. sikkerhedsbriller, handsker, høreværn, støvmaske og fodtøj med tåforstærkning af stål. Brug tøj, der er egnet til det arbejde, du udfører. Bind langt hår op, og tag smykker af, der evt. kan blive fanget i udstyrets bevægelige dele.

Brændstof.

Pas på ikke at indtage brændstof eller indånde brændstoffdampe og undgå, at det kommer i kontakt med huden. Vask straks sprøjt fra benzin eller diesel af. Hvis du får benzin eller diesel i øjnene, skal du skylle med rigeligt vand og søge læge så snart som muligt.

Udstødningsgasser

Pro og Pro Tilt trækbrættet må ikke bruges indendørs, eller hvor pladsen er trang. Sørg for, at der er god ventilation i arbejdsområdet.



ADVARSEL De uitlaatgassen van deze machine zijn uiterst giftig en kunnen dodelijk zijn!

Af hensyn til din egen personlige sikkerhed og andres sikkerhed bedes du læse følgende sikkerhedsinformation, og sikre dig at du forstår den til fulde. Det er brugerens ansvar at sørge for, at han/hun helt og fuldt forstår, hvordan dette udstyr betjenes på sikker vis. Hvis du er usikker på, hvordan Pro Trækbræt bruges sikkert og korrekt, skal du henvende dig tidlig overordnede eller Altrad Belle.



FORSIGTIG

Forkert vedligehold eller brug kan være farligt. Læs dette afsnit og forstå det, før du udfører vedligeholdelse, eftersyn eller reparationer.

- Dette udstyr er tungt og må ikke løftes af blot en enkelt person. Du skal enten FÅ HJÆLP eller bruge egnet løfteudstyr.
- Afspær arbejdsområdet, og hold offentligheden og uautoriseret personale på sikkerafstand.
- Brugeren skal bruge personlige værnemidler, hver gang dette udstyr bruges (se Sikkerhed og sundhed).
- Sørg for, at du ved, hvordan du sikkert kan slukke for denne maskine, før du tænder for den for det tilfælde, at du får problemer.
- Husk altid at slukke for motoren, før du transporterer eller flytter maskinen omkring eller udfører eftersyn på den.
- Under brug kan motoren blive meget varm, lad den køle af, før du rører ved den. Lad aldrig motoren køre uden opsyn. Lad aldrig maskinen køre uden opsyn.
- Du må aldrig demontere eller pille ved påmonterede afskærmninger, da de er der for din egen beskyttelse. Check altid, om skærmene er i god stand og sikre. Hvis de er beskadigede eller mangler, PRO & PRO TILT TRÆKBRÆTTET MÅ IKKE BRUGES, før skærmen er sat på igen eller repareret.
- Du må ikke bruge Trækbræt, hvis du er syg, træt eller under indflydelse af alkohol eller medicin.

Brændstofsikkerhed.

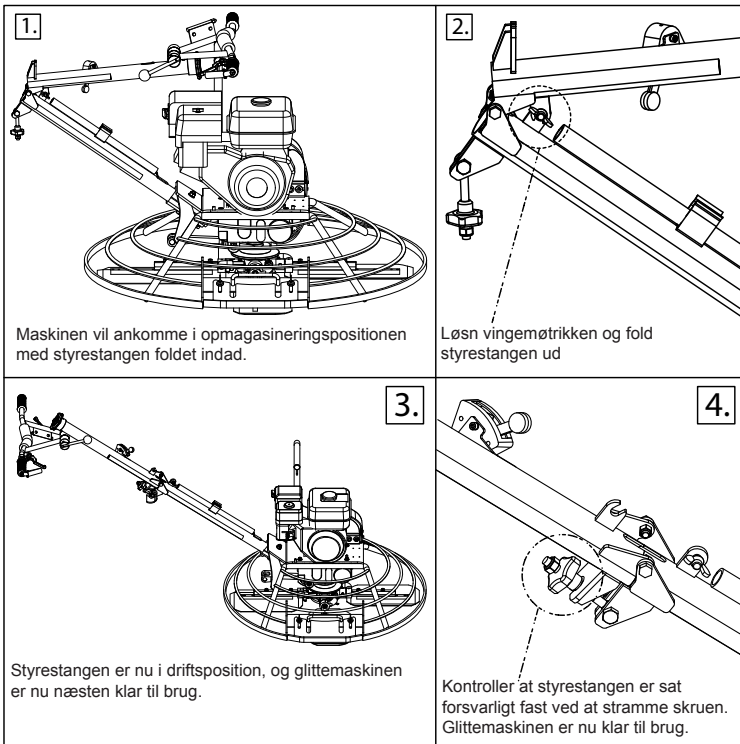


ADVARSEL

Brændstof er brændbart. Det kan forårsage tilskadekomst og skade på udstyr og bygninger. Sluk for motoren, sluk al åben ild og undgå at ryge, mens du fylder benzin eller diesel på. Tør altid spildt brændstof op.

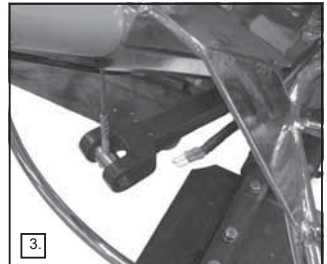
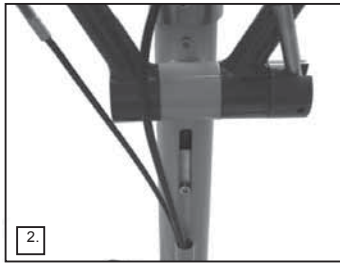
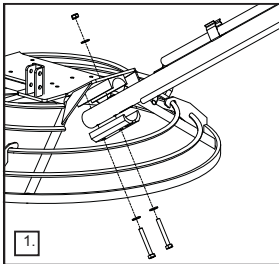
- Før du fylder brændstof på, skal du slukke for motoren og lade den køle af.
- Når du fylder brændstof på, er RYGNING FORBUDT og al åben ild i området skal være slukket.
- Brændstofspild skal straks sikres med sand. Hvis du får benzin eller diesel på tøjet, skal du straks skifte tøj.
- Opbevar brændstof i en godkendt, specialkonstrueret beholder væk fra varme- og antændelseskilder.

Mulighed For At Folde Håndtaget Sammen



Samling af håndtaget

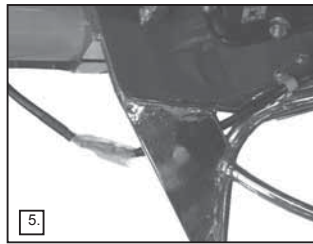
1. Fastsæt styrestangen ved at anvende M12 x 90 (x1) og M12 x 75 (x1) bolte. (Se Diagram 1) Tilspænd boltene til 30Nm.
2. Skru kablet ned til dets maksimale længde således at boltene er i bunden af notgangen (Se diagram 2).
3. Placer den gennemtrukkede ende af kablet gennem huller i bøjlestangen. Fastgør ved hjælp af M8 skive og møtrik (se diagram 3). Stram M8 møtrikken indtil al slør er fjernet fra bøjlestangen.



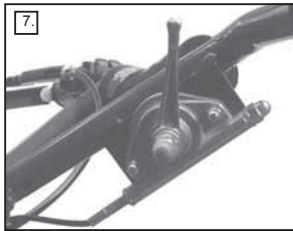
4. Tilslut det elektriske kabel til afbryderkontakten. Det er vigtigt at sikre sig at de farvede konnektorer passer sammen. Rød-rød, blå-blå (Se diagram 4). Kontroller at det elektriske kabel er ført rundt om beskyttelsesringen, som vist i diagram 5.

**ADVARSEL**

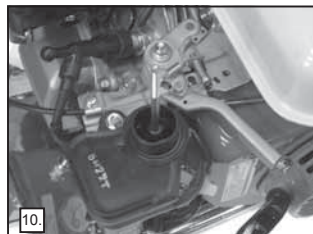
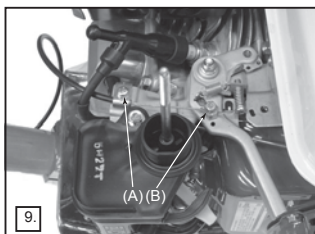
VIGTIG SIKKERHEDSENHED – Manglende tilslutning af koblingens afbryderkontakt kan medføre alvorlige skader.

**Glittermaskinens kabelsamling**

1. Fjern luftfilterudstyret fra motoren (Se diagram 6)
2. Sæt Glittehåndtaget der er placeret på styrestangen i tomgangsstilling. Håndtaget skal være i dets nederst mulige position. (Se diagram 7)
3. Set også glitterhåndtaget på motoren på tomgangsstilling. (Se diagram 8)

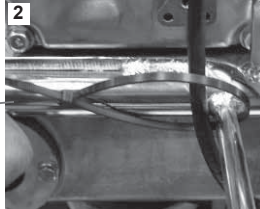
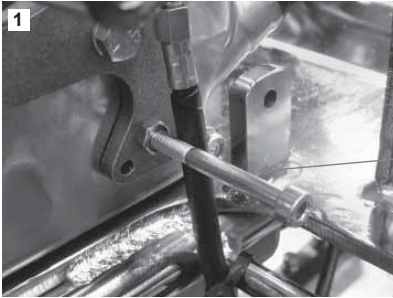


4. Træk glitterkablet gennem kabelbøsningen (A) således at der er adhæsjon med metalområdet i enden af kablet. (Se diagram 9)
5. Løsn skruen på kabelbøsningen (B) og skyd glitterkablet gennem huller. Stram skruen igen således at der er adhæsjon med kablet. (Se diagram 9 og 10)

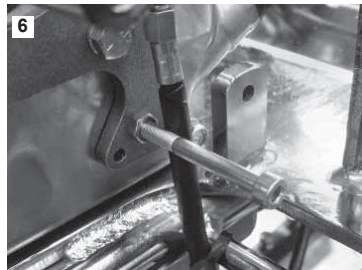
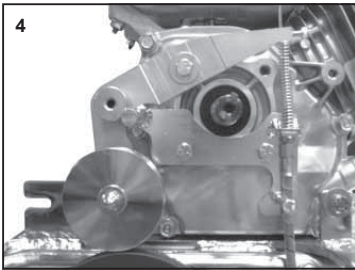


Samling af koblingskabel – Manuel kobling

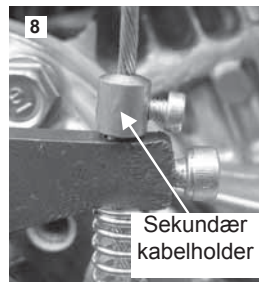
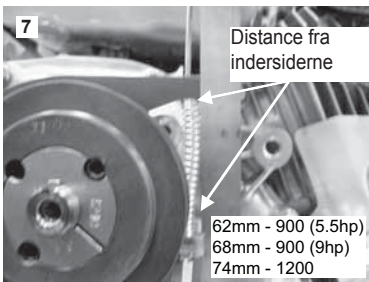
1. Før kablet gennem kabelholderen (Kontroller at det ydre kabel er i fuldt indgreb med kabelholderen). Fastgør herefter et forbindelseskabel for at holde det ydre kabel på plads. Kontroller at kablet er ført som vist i Diagram 1 og 2. Placer nu den 75 mm lange fjeder omkring kablet. (Se diagram 3)



2. Før kablet gennem hullet i enden af Drejetapsarmen. Skru derefter 5/16" bolten ind i siden på motoren (Se diagram 4). Stram låsemøtrikkerne på bagsiden af Drejetapsarmen, og kontroller at der ikke er mere end 1 mm slør til hver side af centeret på den øverste ende, hvor kablet kommer igennem. Armen skal dog stadig være i stand til at bevæge sig frit (Se diagram 5). Monter M6 x 60 mm skruen med indvendig sekskant sammen med en låsemøtrik på Strammeanordningsklammen. Skruen med indvendig sekskant skal skrues maksimalt 5 mm ind (Se diagram 6).



3. Monter M5 x 12 skruen med indvendig sekskant i håndtaget, træk kablet stramt og skub strammingsanordningsarmen i den korrekte afstand på 62 mm (900) eller 68 mm (1200). Tilspænd herefter holdeskruen til 6Nm. Derefter placeres den sekundære kabelholder på kablet således at det er monteret til armen uden slør (Se diagram 7 og 8).



- 3a. Efter at afstanden er blevet reguleret (62mm for 900 & 68mm for 1200) skal bæltet anbringes. Efter de første 4 timer eller uge, afhængig af hvad som kommer først, skal Bæltespændingen kontrolleres.



Check før start

Inspektion før start

Inspektionen før start, der beskrives efterfølgende, skal udføres, før hver eneste start på et arbejdsstræk eller efter hver fire timers brug, alt efter hvad der sker først. Se afsnittet om eftersyn for en detaljeret vejledning. Hvis der opdages fejl, må Pro og Pro Tilt trækbrættet ikke bruges, før fejlen er udbedret.

1. Pro og Pro Tilt trækbrættet skal undersøges grundigt for tegn på skade. Check om komponenterne er til stede og sidder godt fast. Vær især opmærksom på remdrevets sikkerhedsskærm, der sidder mellem motoren og gearkassenheden.
2. Check væskeledninger, slanger, påfyldningsstude, afløbspropper og alle andre områder for tegn på utætheder eller beskadigelse. Alle utætheder skal udbedres før brug.
3. Check motorens oliestand, og fyld op efter behov.
4. Check motorens brændstofstand, og fyld op efter behov.
5. Check, om der er brændstof og olie-lækager.



Start-og stopprocedure

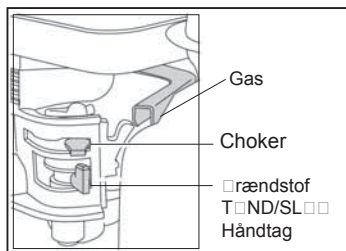


ADVARSEL

Forkert vedligehold kan være farligt. Læs dette afsnit og forstå det, før du udfører vedligeholdelse, eftersyn eller reparation.

Honda GX160 & 270

1. Åbn for brændstoffet ved at flytte glideknappen til at tænde/slukke for brændstoffet til højre.
2. Hvis motoren startes fra kold tilstand, skal chokeren skal der åbnes for chokeren ved at flytte chokerhåndtaget helt til venstre. Hvis du starter en allerede varm motor, er der som regel ikke behov for at bruge chokeren, men hvis motoren er kølet en del af, kan der være brug for lidt choker.
3. Drej tænd/sluk-knappen for motoren i urets retning til 'I' indstillingen.
4. Sæt gashåndtaget i tomgangsindstillingen ved at flytte armen helt til højre.
5. Motoren må ikke startes med fuld gas.
6. Tag godt fat i kontrolhåndtaget med den ene hånd, grib håndtaget på træksnorsstarteren med den anden. Træk i træksnoren, indtil du mærker motormodstand, og lad starteren springe tilbage.
7. Pas på, at du ikke trækker startersnoren helt ud, og træk hurtigt i håndtaget.
8. Gentag dette, indtil motoren tænder.
9. Når motoren er tændt, stilles chokerhåndtaget gradvist tilbage i slukket indstilling ved at flytte den til højre.
10. Hvis motoren ikke tænder efter flere forsøg, skal du følge anvisningerne på siden med problemløsning.
11. Para parar el motor ponga el regulador en ralenti. Déjese el motor en ralenti durante al menos 2 minutos.
12. Drej tænd/sluk-knappen for motoren i urets retning til '0' indstillingen.
13. Sluk for brændstoffet.



Sådan bruges trækbrættet.

Det er ganske enkelt at køre trækbrættet på betonpladen. Gå hen i operatørens position bag midten af håndtaget, stå godt fast, og åbn langsomt for gashåndtaget, indtil den ønskede hastighed er nået.

- Skub håndtaget ned, og maskinen vil bevæge sig til højre.
- Løft håndtaget op, og maskinen vil bevæge sig til venstre.
- Drej håndtaget let til højre, og maskinen vil bevæge sig fremad.
- Drej håndtaget let til venstre, og maskinen vil bevæge sig bagud.
- Hold håndtaget i neutral indstilling, og maskinen forbliver stationær.

Forberedelse af betonfladen.

Hvis der bruges en mekanisk eller luftvibrerende aftrækningsmaskine til at udligne betonfladen, opnås der en god komprimering på pladen og en ideel overflade til pudsning. Man bør huske på, at afrivnings-/pudsemaskiner ikke kan reparere eller rette en dårligt aftrukket plade.

Afrivning.

Før afrivningen påbegyndes, skal du sørge for, at afrivningsbladene er korrekt monteret på pudsebladene. Vær opmærksom på, at når bladarmen drejer i urets retning, så skal afriveren også placeres i samme retning. Pladen vil være klar til den første afrivningsarbejdsgang, når hælen på din sko efterlader et 2-3 mm aftryk på pladens overflade. På alle andre afrivningsarbejdsgange bør bladene være næsten flade. Når den afrevne plade er stivnet, og dit fodaftryk lige netop kan ses, er betonen klar til pudsning. Timingen af alle disse arbejdsgange afhænger af vejforholdene. I gennemsnit tager det maskinen ca. 10 minutter at afrive 100 m². Efter hver arbejdsgang skal motoren standses.

Maskinen må aldrig parkeres med løbende motor, især under afrivning, når betonen er forholdsvis blød. I betragtning af hvor tung maskinen er, vil det beskadige de endelige gulvtolerancer, hvis den står og kører på samme sted på den bløde beton.



FORSIGTIG

Maskinen må aldrig løftes i skærmingen.
Løft maskinen i det dertil beregnede løftepunkt.

Pudsearbejdsgang.

Efter svømningen er det første, der skal gøres, at fjerne afriverensvømmerne fra pudsebladene og rengøre blade, edderkoppeplade og beskyttelsesring for cement/ beton, der måtte have samlet sig under afrivning. Øg bladens hældning op til 10 mm til første pudsning, og fortsæt så med at øge hældningen på de efterfølgende pudsearbejdsgange. Fortsæt pudsegennemløbene, indtil du opnår den endelige ønskede overflade. Hvor lang tid der skal gå mellem pudsegennemløbene afhænger af vejforholdene, cementen og betonens vandindhold. Hvis nogle områder på betonen hærdner for hurtigt, kan du komme lidt vand på med en pensel for at hjælpe med at opnå en finish. Vær forsigtig, når du kører trækbrættet på områder, hvor der er påført vand, da maskinen kan have tendens til at skøjte. Sørg for, at have fuld kontrol hele tiden.

Justering af hældning – Pro trækbræt.

Knappen til styring af hældningen er nem at nå for operatøren. Hældningsjusteringen Vkan varieres ubegrænset, og dette kan foretages når som helst, der er behov for det. Under pudsning kan hældningen variere fra et område til et andet af gulvet, hvorfor hældningen kan justeres, så den passer præcist, mens maskinen er i gang.

Edderkoppeplade.

Af erfaring ved vi, at det største problem med tækbrætarmen er manglende smøring. Vi har derfor indarbejdet sammensatte bøsninger, der supplerer smørefunktionen. Under montering sørger vi for smøring og forsegling af Pro tækbrætarmen på edderkoppepladen. Smøring skal foretages ugentlig på de dertil beregnede smørepunkter. Hvis en arm sætter sig fast, skyldes dette sandsynligvis, at armen er blevet bøjet, og den skal i så fald skiftes ud.

Rengør maskinen.

Rengør maskinen efter brug for at forhindre akkumulation af hærdet cement. Det er meget vanskeligt at fjerne hærdet beton/cement.

Udskiftning af bladene.

Sørg for at tændrøret er taget ud, før bladene skiftes ud. Sørg for, at maskinen står på en plan flade, juster hældningen, så bladene hviler fladt på overfladen.



FORSIGTIG

Vær forsigtig, når de gamle blade erstattes med nye. Som følge af den måde bladene slides på, bliver de gamle blade meget skarpe lige som et knivs blad. Som en sikkerhedsforanstaltning skal der bruges kraftige handsker mens bladene skiftes ud for at forebygge at du får skåret hænderne.

Fjern bolte og låseskiver på begge trækbrætarme, og tag bladene af. Før der sættes ny blade på, skal al beton/cement fjernes fra bunden og siderne af trækbrættet. Sørg for, at pudsekanten på bladet er bag trækbrætarmen. Sæt bolte og låseskiver på hver af trækbrætarmene, og fastgør dem.

Ansvar.

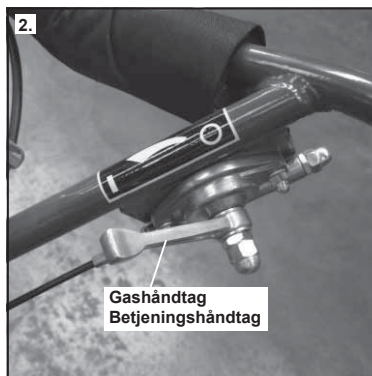
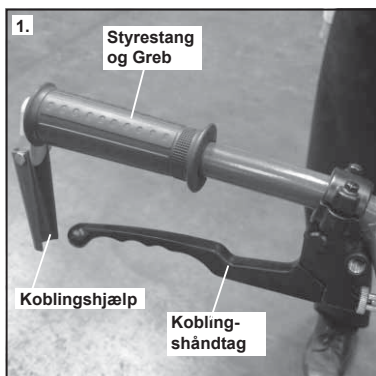
Altred Belle fralægger sig ethvert ansvar for evt. personskade og / eller tingsskade, som måtte opstå som følge af forkert brug af maskinen eller ignorering af betjeningsanvisningerne i denne instruktionsbog.

Pro Pudsebræt Manuel Koblingskontrol

Betjeningerne vist nedenfor i Diagram 1, bruges til at Aktivere og Deaktivere den Manuelle Kobling.

Pro Pudsebræt Gaskontrolhåndtag

Gashåndtaget vist nedenfor i Diagram 2. Det bruges til at kontrollere RPM for Motor og Blad.

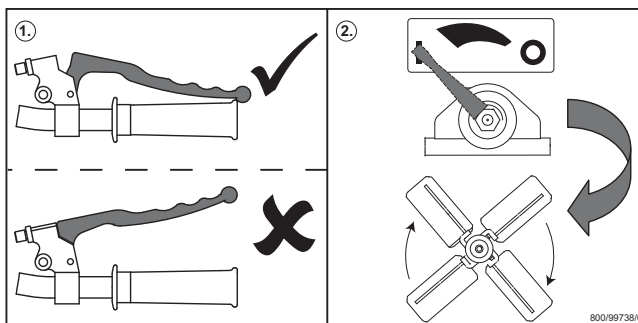


Korrekt Metode til Manuel Aktivering af Koblingen

Diagram 3 nedenfor viser den korrekte metode til at aktivere Pro Pudsebrættets Manuelle Kobling. Den Manuelle Kobling skal altid være fuld aktivert, når Pudsebrættet bruges. Dette kan også ses i Figur 1 på Etiketten vist nedenfor.

Ukorrekt Metode til Manuel Aktivering af Koblingen

Diagram 4 nedenfor, viser den ukorrekte metode til betjening af den Manuelle Kobling, da Koblingshåndtaget ikke er fuldt aktivert. **Koblingen må aldrig bruges til at kontrollere Bladets Hastighed.** Dette kan medføre at remmen glider og i sidste ende brænde remmen over. Dette kan også ses i Figur 1 på Etiketten vist nedenfor.



Vedligeholdelse

Pro Trækbræt er konstrueret til at give mange års problemfri brug. Men det er vigtigt, at den enkle vedligeholdelse, der beskrives i dette afsnit, udføres regelmæssigt. Det anbefales, at en godkendt Altrad Belle forhandler udfører alle større vedligeholdelsesarbejder og reparationer. Brug altid ægte Altrad Belle reservedele, da brug af efterligninger kan gøre garantien ugyldig.

Før der udføres vedligehold på maskinen, skal der slukkes for motoren. Hvis der udføres arbejde på en maskine med benzinmotor, skal højspændingsledningen kobles fra tændrøret.

Indkøringsperioden

Når Pro Trækbræt bruges første gang fra ny, skal olien skiftes efter den første indkøringsperiode (se motorhåndbogen for en detaljeret beskrivelse). Remspændingen bør kontrolleres efter 4 timers brug.

Fréquence d'entretien		Daglig	efter første 4 timer / Ugentligt	første måned / 20 t	3 måneder / 50 T	6 måneder / 100 T
Motorolie	Check standen		✓			
	Udskift			✓	✓	
Luffilter	Check standen			✓		✓
	Rens / Skid uft				✓	
Tændrø	Check / Rens					✓
Afbryder	Kontroller	✓				
Bælte spænding	Kontroller		✓			

Olie / brændstoftype og mængde - Tændrørstype

	Olietype	Mængde type	Brændstof	Kapacitet Type	Trændrørs Gap	Elektrodeafstand
Benzin- Motor	GX160 SAE 10W-30	0.6ltr	Blyfri	2.5ltr	BM4A or BMR4A	0.6 - 0.7mm
Benzin- Motor	EX17 SAE 10W-30	1.1ltr	Blyfri	3.6ltr	NGK BR-6HS	0.6 - 0.7mm
Benzin- Motor	GX270 SAE 10W-30	1.1ltr	Blyfri	6.0ltr	NGK BPR-6HS	0.7 - 0.8mm
Benzin- Motor	EX27 SAE 10W-30	1.1ltr	Blyfri	6.1ltr	NGK BR-6HS	0.6 - 0.7mm
Gearbox	EP90	0.6ltr	NA	NA	NA	NA

Bemærk:

- Kontroller gearkasseolien med regelmæssige intervaller og fyld op hvis nødvendigt. Kontroller at olien står i midten af skueglasset. For at finde ud af hvilken olie kvalitet der skal bruges i gearkassen, tag venligst kontrakt med Altrad Belle Warranty Department (+44 (0) 1298 84606)
- Smør Amkrydspladen inden opmagasinering og med regelmæssige intervaller.



Vejledning i problemløsning

Problem	Årsag	Løsning
Motoren vil ikke starte.	Ingen brændstof.	Åbn for brændstof. Fyld brændstof på tanken.
	Der er slukket for motoren	Tænd for motoren.
	Tændrøret er snavset til	Rens, check og genindstil elektrodeafstanden .
	Motoren er kold.	Luk for chokeren
	Motoren er druknet	Åbn chokeren, åbn gashåndtaget helt, træk i træksnoren, indtil motoren starter.
	Afbryderkontakt i OFF position.	Sæt Afbryderkontakten i ON position.
Motoren vil stadig ikke starte	Større Fejl	Kontakt agent eller Altrad Belle
Efterlader hvirvler i betonen Rullende beton eller Hoppen op og ned.	Hovedaksel	Når maskinen har en rullebevægelse, skal gearkassens hovedaksel kontrolleres.
	Edderkoppeplade	Check edderkoppepladen for bukkede trækbrætarme. Hvis den ene arm er bukket, skal den skiftes ud.
	Blade	Check justeringen på trækbrætarme i justeringshåndtaget, og sørg for, at trækbrætarmene justeres lige meget. Bladene bør være af samme mål/dimensioner og konstrueret til at passe til maskinen. Der bør ikke anvendes stærkt slidte blade.



Garanti

Din nye Altrad Belle Pro & Pro Tilt trækbræt garanteres for den oprindelige køber i en periode på et år (12 måneder) fra den oprindelige købsdato.

Altrad Belle garantien gælder defekter i konstruktion, materialer eller udførelse.

Følgende dækkes ikke af Altrad Belle garantien:

1. Skade som følge af forkert brug, misbrug, tab eller lignende skade som følge af at anvisningerne for samling, betjening eller brugervedligeholdelse ikke er blevet fulgt.
2. Modifikationer, tilføjelser eller reparationer, der udføres af andre personer end Altrad Belle eller deres udnævnte agenter.
3. Transport- eller forsendelsesomkostninger til og fra Altrad Belle eller deres udnævnte agenter for reparation eller taksering af en reklamation for en hvilken som helst maskine.
4. Udgifter til materialer og/eller arbejds løn for fornyelse, reparation eller udskiftning af komponenter som følge af almindelig brug.

Følgende komponenter er ikke dækket af garantien.

- Drivrem/-em
- Motorluftfilter
- Motortændrør

Altrad Belle og/eller deres udnævnte agenter, direktører, ansatte eller forsikringsgiver kan ikke holdes ansvarlig for følgeskader eller anden skade, tab eller udgifter i forbindelse med eller som følge af eller manglende mulighed for at bruge maskinen til noget formål.

Garantikrav

Alle garantikrav bør først anmeldes til Altrad Belle enten per telefon, per fax, per email, eller per brev.

For garantikrav:

Tlf.: +44(0)1298 84606 Fax: +44 (0)1298 84722

Email : Warranty@belle-group.co.uk

Skriv til:

Altrad Belle Warranty Department,
Sheen, Nr. Buxton
Derbyshire,
SK17 0EU,
England

Benutzung dieser Anleitung

D

Diese Anleitung soll Ihnen die sichere Bedienung und die Instandhaltung des Plattenrüttlers erleichtern. Diese Anleitung ist für Händler und Benutzer des Plattenrüttlers bestimmt.

Vorwort

Der Abschnitt „**Maschinenbeschreibung**“ soll Sie mit dem Maschinenlayout und den einzelnen Bedienelementen vertraut machen. Im Abschnitt „**Umwelt**“ finden sich Anweisungen über die Entsorgung bzw.

Die Abschnitte „**Allgemeine Sicherheit**“ und „**Gesundheits- und Arbeitsschutz**“ beschreiben die Benutzung der Maschine zur Gewährleistung Ihrer eigenen Sicherheit und von Mitgliedern der Öffentlichkeit.

Der Abschnitt „**Bedienungsanleitung**“ erklärt den richtigen Gebrauch der Maschine.

Die „**Hinweise für die Fehlersuche**“ helfen Ihnen, Störungsursachen der Maschine aufzufinden.

Der Abschnitt „**Wartung**“ hilft bei der allgemeinen Wartung und beim Service der Maschine.

Warnhinweise:

In dieser Anleitung finden sich folgende Warnhinweise, die unbedingt beachtet werden müssen:



ACHTUNG

Das Produkt kann gefährdet sein. Wenn die Anweisungen nicht richtig ausgeführt werden, sind Maschinenschäden oder Verletzungen möglich.



WARNUNG

Potentielle Lebensgefahr für den Bediener.

WARNUNG

D



WARNUNG

Vor dem Betrieb oder der Wartung dieser Maschine **MÜSSEN SIE** die Bedienungsanleitung **LESEN** und **ZUR KENNTNIS NEHMEN**.

SIE MÜSSEN WISSEN, wie die Elemente der Einheit sicher bedient werden und wie die Wartung sicher durchgeführt wird.

(Zur Beachtung: Stellen Sie vor dem Einschalten sicher, dass Sie wissen, wie die Maschine im Schwierigkeitsfall ausgeschaltet werden kann.)

Tragen bzw. benutzen Sie **IMMER** die für Ihre persönliche Sicherheit benötigte Schutzausrüstung.

Wenn Sie **FRAGEN** über die sichere Bedienung oder Wartung der Einheit haben, **FRAGEN SIE IHREN VORGESETZTEN ODER SETZEN SIE SICH MIT DER Altrad Belle IN VERBINDUNG**.

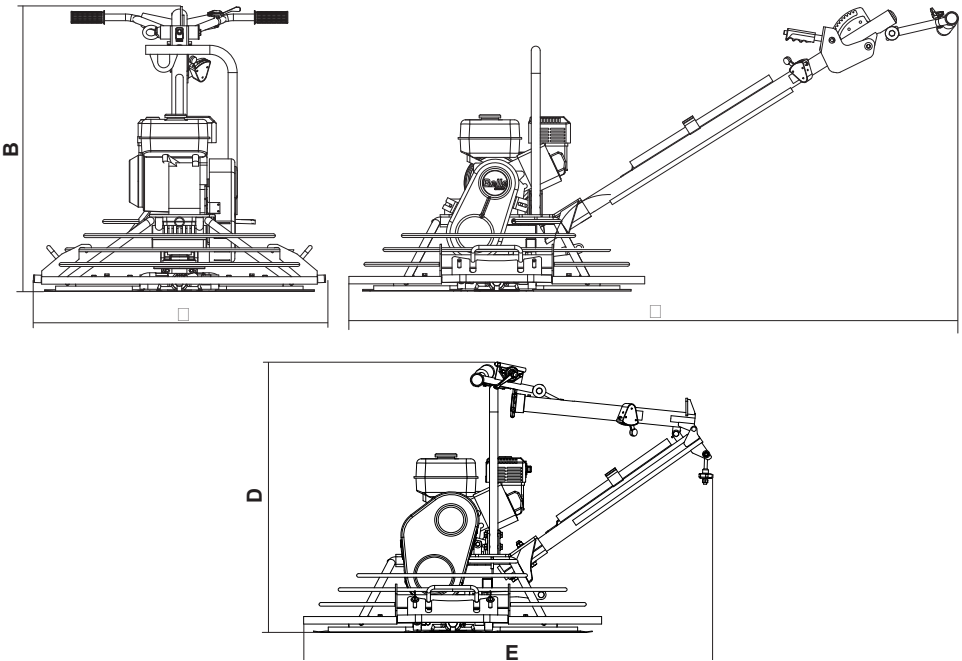
Inhalt

D

Benutzung dieser Anleitung.....	83
Warnung.....	83
Technische Daten.....	84
Umwelt.....	84
Maschinenbeschreibung.....	85
Arbeitsschutz und Gesundheit.....	85
Allgemeine Sicherheit.....	86
Option Faltpbarer Bediengriff.....	86
Montageanleitung.....	87 - 88
Kontrollen vor dem Start.....	89
Start- & Stoppverfahren.....	89
Bedienungsanleitung.....	90 - 91
Wartung.....	92
Hinweise für die Fehlersuche.....	93
Gewährleistung.....	93
Konformitätsbescheinigung.....	3

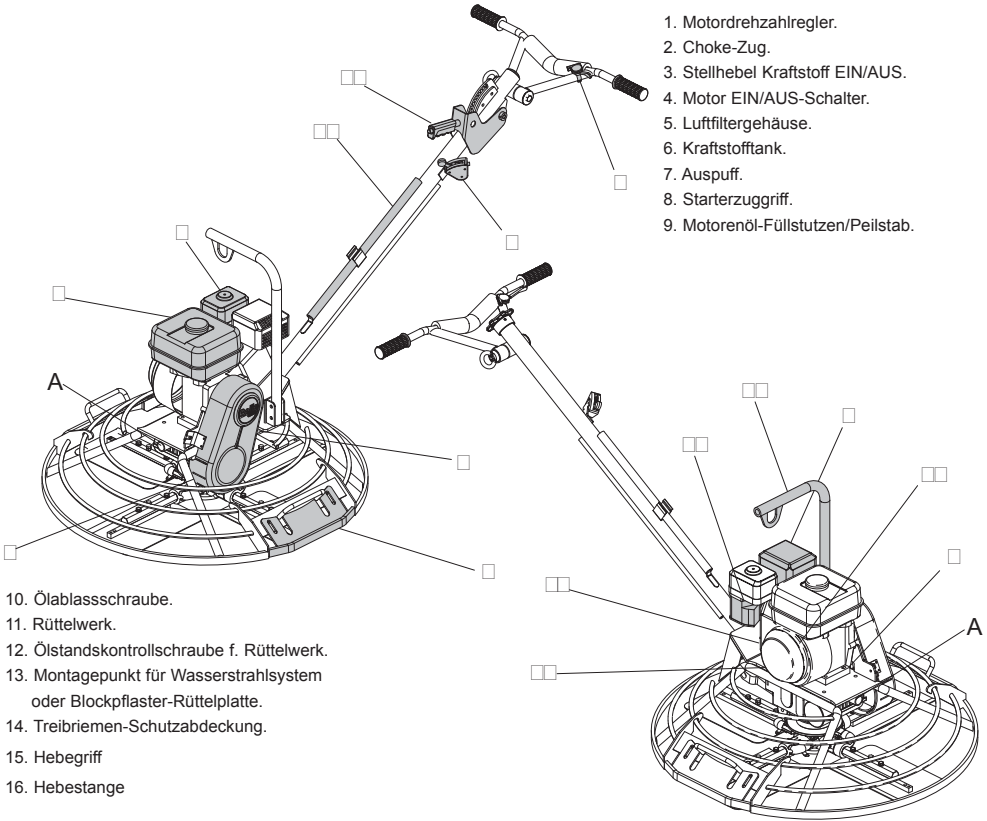
Die Altrad Belle behält sich das Recht zu unangekündigten und unverbindlichen technischen Änderungen vor.

Model	Pro Trowel 900	Pro Trowel 1200
A - Maschinenbreite (mm)	975	1206
B - Maschinenhöhe (mm)	1008	10089
C - Maschinenlänge (mm)	2021	2130
D - Höhe – Lagerung (mm)	900	900
E - Länge – Lagerung (mm)	1363	1472
Motor Honda GX160 (Hp)	5.5	N / A
Motor Robin EX17 (Hp)	6	N / A
Motor Honda GX270 (Hp)	9	9
Motor Robin EX27 (Hp)	9	9
Gewicht (Kg)	101	116.5
Kellenarbeitsfläche	065m ² /900mm	1.02m ² /1200mm
Einschaltdauer	65 - 131 RPM	65 - 131 RPM

**Sichere Entsorgung.**

Hinweise für den Umweltschutz. Ihre Maschine enthält wertvolle Werkstoffe. Übergeben Sie daher die Maschine nach Ende der Nutzdauer zur Entsorgung einem geeigneten Recycling-Betrieb.

Bauteil	Werkstoff
Griff	Stahl
Treibriemenabdeckung	ABS
Grundplatte	Stahl
Handgriffe	Gummi
Motor	Aluminium und Stahl
Getriebe	Aluminium, Stahl und PhosphorBronz
Drehkreuz-Zsb	Gusseisen und Stahl
Sonstige Teile	Stahl und Aluminium



1. Motordrehzahlregler.
2. Choke-Zug.
3. Stellhebel Kraftstoff EIN/AUS.
4. Motor EIN/AUS-Schalter.
5. Luftfiltergehäuse.
6. Kraftstofftank.
7. Auspuff.
8. Starterzuggriff.
9. Motorenöl-Füllstutzen/Peilstab.

10. Ölablassschraube.
11. Rüttelwerk.
12. Ölstandskontrollschraube f. Rüttelwerk.
13. Montagepunkt für Wasserstrahlssystem oder Blockpflaster-Rüttelplatte.
14. Treibriemen-Schutzabdeckung.
15. Hebegriff
16. Hebestange

Arbeitsschutz und Gesundheit

Persönliche Schutzausrüstung

Bei Benutzung dieses Geräts muß die persönliche Schutzausrüstung getragen werden Schutzbrille, Handschuhe, Gehörschutz, Staubschutzmaske und Sicherheitsschuhe mit Zehenschutz. Immer geeignete Arbeitsbekleidung tragen. Lange Haare hochstecken und Schmuckstücke ablegen, die sich in beweglichen Teilen verfangen können.

Staub

Während des Verdichtungsvorganges kann Staub aufwirbeln, der für Ihre Gesund eine Gefahr darstellen kann. Tragen Sie immer eine dem auftretenden Staubtyp angemessene Staubschutzmaske.

Kraftstoff.

Kraftstoff nicht verschlucken, und Kraftstoffdämpfe nicht einatmen. Hautkontakt vermeiden. Kraftstoffspritzer sofort gut abwaschen. Beim Verspritzen in die Augen, unverzüglich mit großen Mengen Wasser spülen und sobald wie möglich ärztliche Behandlung aufsuchen.

Auspuffgase

Benutzen Sie den Pro- & Pro-Tilt-Betonvibräter nie in geschlossenen Räumen oder unter beschränkten Raumverhältnissen. Sorgen Sie immer für ausreichende Lüftung.



WARNUNG

Die Auspuffgase dieses Geräts sind hochgiftig. Lebensgefahr !

Zur Gewährleistung Ihres persönlichen Schutzes und des Schutzes anderer machen Sie sich bitte mit den nachfolgenden Sicherheitshinweisen vertraut. Zur Gewährleistung Ihres persönlichen Schutzes und des Schutzes anderer machen Sie sich bitte mit den nachfolgenden Sicherheitshinweisen vertraut. Wenn Sie mit der sicheren und korrekten Benutzung der Pro Betonglätter vertraut sind, wenden Sie sich bitte an Ihren Vorgesetzten oder direkt an die Altrad Belle.

**ACHTUNG**

Falsche Bedienung oder Instandhaltung ist gefährlich. Vor der Ausführung von Instandhaltungs und Reparaturarbeiten bitte unbedingt diesen Abschnitt lesen.

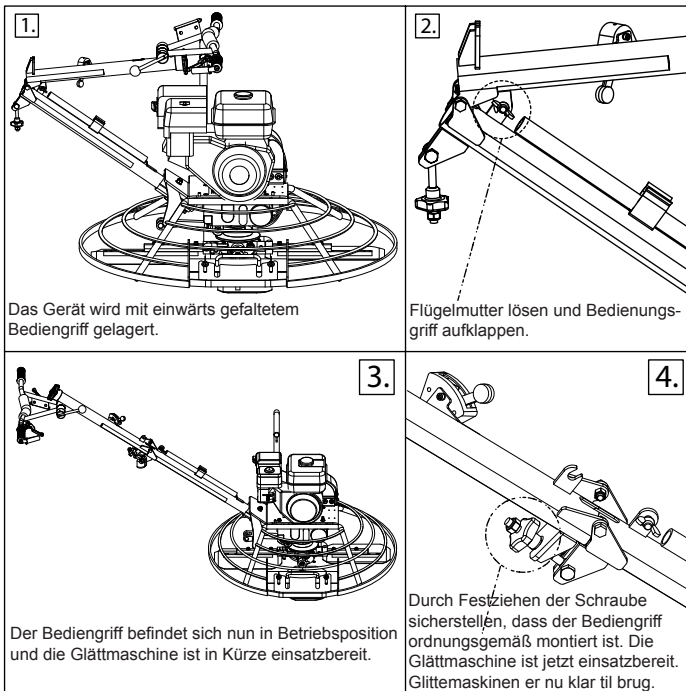
- Diese Ausrüstung ist schwer und darf nicht von einer einzelnen Person gehoben werden. Sorgen Sie für eine Hilfskraft oder ein geeignetes Hubgerät.
- Den Arbeitsbereich abgrenzen und Mitglieder der Öffentlichkeit und unbefugtes Personal fernhalten.
- Bei der Benutzung dieses Geräts muss unbedingt die vorgeschriebene Schutzkleidung bzw. Schutzausrüstung getragen werden. (Siehe Arbeitssicherheit & Gesundheit).
- Vergewissern Sie sich vor dem Einschalten der Maschine, wie Sie sie wieder abschalten können. So vermeiden Sie Probleme.
- Maschine **IMMER** vor dem Transport oder vor dem Umsetzen bzw. der Instandhaltung **AUSSCHALTEN**.
- Während des Betriebs wird der Motor sehr heiß. Lassen Sie den Motor vor dem Berühren abkühlen !
- Nie den Motor bei unbeaufsichtigter Maschine laufen lassen. Angebrachte Schutzabdeckungen nie entfernen oder abändern. Sie dienen Ihrem eigenen Schutz! Schutzabdeckungen immer auf ihren Zustand und auf Sicherheit kontrollieren- Bei Schäden oder fehlenden Abdeckungen. **PRO- & PRO TILT-BETONGLÄTTER NICHT BENUTZEN**, bis die Abdeckung repariert oder erneuert worden ist.
- Benutzen Sie den Rüttler nie, wenn Sie sich unwohl oder müde fühlen, oder unter dem Einfluss von Alkohol oder Medikamenten stehen.

Sicherheit beim Umgang mit Kraftstoffen.**WARNUNG**

Kraftstoffe sind leicht brennbar. Sie können schwere Verletzungen und Sachschäden verursachen. Vor dem Nachfüllen von Kraftstoff Motor abstellen. Kein offenes Feuer. Rauchverbot. Verschütteten Kraftstoff sofort aufnehmen und entsorgen.

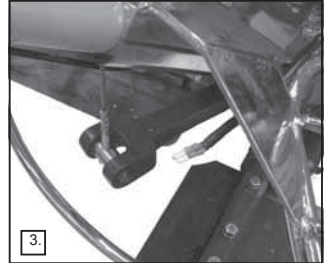
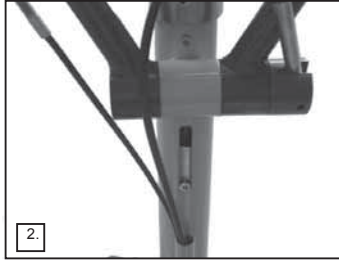
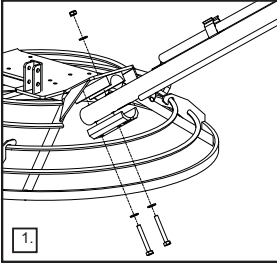
- Vor dem Nachfüllen von Kraftstoff Motor abstellen und abkühlen lassen.
- Beim Nachfüllen von Kraftstoff gelten **RAUCHVERBOT** und **KEIN OFFENES FEUER**.
- Verschütteten Kraftstoff unverzüglich mit Sand aufnehmen. Beim Verschütten auf Kleidungsstücke diese wechseln.
- Kraftstoffe in einem speziellen Behälter entfernt von Wärme und Zündquellen lagern.

Option Faltbarer Bediengriff



Montage des Bediengriffs

1. Sichern des Handgriffs durch Schrauben M 12 x 90 (x1) und M 12 x 75 (x1), (Bild 1). Anziehen der Schrauben mit einem Drehmoment von 30 Nm.
2. Das Bowdenzugkabel auf seine maximale Länge herauschrauben, so dass sich die Schraube am unteren Ende der Nute befindet (Bild 2).
3. Das eingefädelte Ende des Bowdenzugkabels in das in der Nabe des Gabelarms befindliche Loch einpassen. Montieren mit Unterlegscheibe und Mutter M 8 (Bild 3). Anziehen der M-8-Mutter bis der Gabelarm keinerlei Spiel mehr hat.

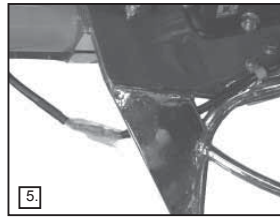


4. Verbinden des Elektrokabels für den Sicherheitsabschalter der Zentrifugalkupplung, wobei sicherzustellen ist, dass die Farben der Verbinder übereinstimmen: rot-rot; blau-blau (Bild 4). Sicherstellen, dass das Elektrokabel durch den Schutzring geführt ist, so wie in Bild 5 gezeigt.



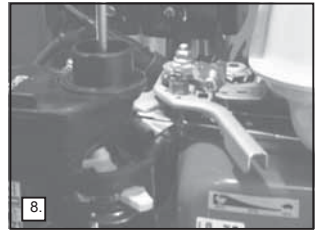
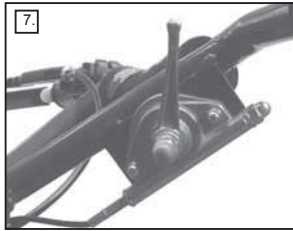
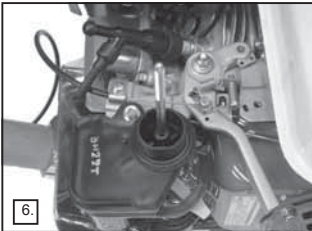
WARNUNG

WICHTIGE SICHERHEITSVORRICHTUNG – Den Sicherheitsabschalter der Kupplung nicht zu installieren kann zu schweren Verletzungen führen.

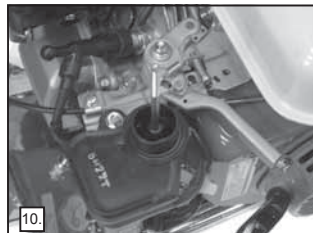
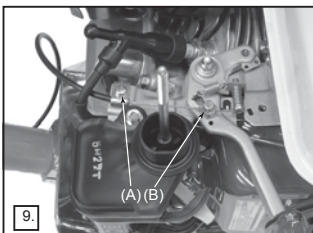


Montage des Gasbowdenzugs

1. Luftfiltereinheit vom Motor entfernen (Bild 6).
2. Den am Bediengriff befindlichen Gashebel in Leerlaufposition stellen. Der Hebel darf sich dabei nicht in seiner niedrigstmöglichen Stellung befinden (Bild 7).
3. Den am Motor befindlichen Gashebel ebenfalls in Leerlaufposition stellen (Bild 8).

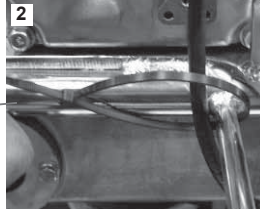
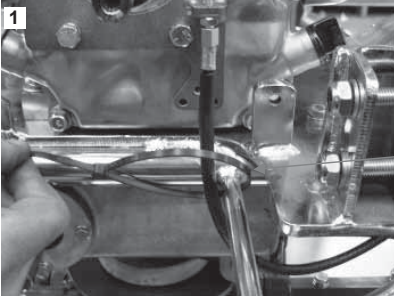


4. Den Gasbowdenzug durch die Kabelführung fädeln (A), so dass das Bowdenzugkabel von der Klemme ergriffen wird (Bild 9).
5. Die Schraube an der Kabelklemme lösen (B) und das Bowdenzugkabel in das Loch einfädeln. Schraube wieder festziehen, so dass sie den Bowdenzug festhält (Bilder 9 und 10).

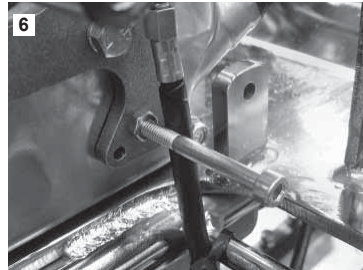
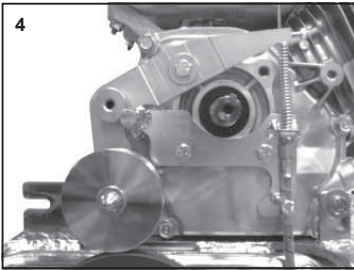


Montage des Kupplungskabels – manuelle Kupplung

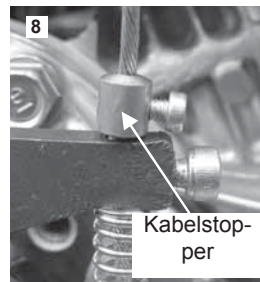
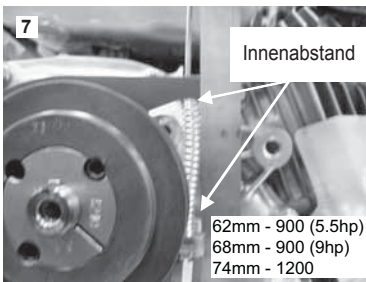
1. Bowdenzug durch die Bowdenzughalterung hindurch in Position bringen (dabei überprüfen, dass die Hülle des Bowdenzuges bündig in der Bowdenzughalterung steckt), danach einen Kabelbinder anbringen, um den Bowdenzug in seiner Position zu fixieren. Sicherstellen, dass der Bowdenzug geführt ist wie in den Bildern 1 und 2 gezeigt. Jetzt das Bowdenzugkabel durch die 75 mm lange Feder fädelt (Bild 3).



2. Den Bowdenzug durch das Loch am Ende des Drehhebels führen, die 5/16"-Feingewindeschraube von der Seite her in den Motor einschrauben (Bild 4). Die Sicherheitsmutter auf der Rückseite des Drehhebels festziehen und dabei darauf achten, dass es am oberen Ende, an dem der Bowdenzug durchkommt, nach beiden Seiten nicht mehr als 1 mm Spiel gibt, jedoch so, dass der Mechanismus sich frei bewegen kann (Bild 5). Die Zylinderschraube M 6 x 60 mm mit einer Sicherheitsmutter am Spannbügel anbringen; die Zylinderschraube sollte dabei maximal 5 mm tief eingeschraubt werden (Bild 6).



3. Die Zylinderschraube M 5 x 12 in den Hebel einpassen, den Bowdenzug straffziehen und den Spannarm auf die korrekte Distanz von 62 mm (Modell 900) bzw. 68 mm (Modell 1200) herunterziehen und die Madenschraube mit 6 Nm festziehen, danach den Kabelstopper so am Bowdenzug anbringen, dass er auf dem Arm ohne Spiel aufsitzt (Bild 7 und 8).



- 3a. Wenn die Distanz ist geschränkt worden (62mm für 900 & 68mm für 1200) der Riem anliegen. Nach dem ersten 4 Stunden oder Woche was immer zu erst kommt, bitte der Riemenspannung kontrollieren.

Inspektion vor dem Start

Die nachfolgende Inspektion muß am Anfang jedes Arbeitstags oder nach vier Stunden Benutzung durchgeführt werden, je nachdem. Welcher Zeitpunkt zuerst eintritt. Detaillierte Angaben finden sich in der Instandhaltungsanleitung. Werden Mängel festgestellt, dann darf ein Pro-Betonglätter nicht gebraucht werden, bis diese beseitigt worden ist.

1. Ihren Pro- & Pro-Tilt-Betonglätter regelmäßig auf Schäden kontrollieren. Kontrollieren Sie die Maschine auf das Vorhandensein und den festen Sitz aller Anbauten. Achten Sie besonders auf die Treibriemenabdeckung zwischen Motor und Getriebeteil.
2. Flüssigkeitsleitungen, Schlauchstutzen, Ablassöffnungen und andere Bereiche auf Leckstellen kontrollieren. Leckstellen vor der erneuten Inbetriebnahme beseitigen.
3. Ölfüllstand am Motor kontrollieren. Ggf. nachfüllen.
4. Kraftstoffstand kontrollieren und nach Bedarf auffüllen.
5. Auf Kraftstoff- und Ölleckstellen kontrollieren.

Start - und Stopverfahren

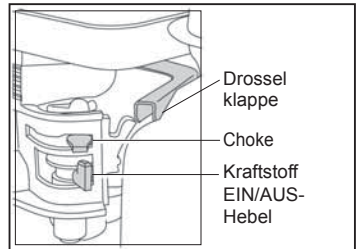


WARNUNG

Falsche Instandhaltung ist gefährlich. Diesen Abschnitt vor der Ausführung von Wartungs- und Instandhaltungsarbeiten unbedingt lesen

Honda GX160 & GX270

1. Kraftstoffhahn durch Drehen des EIN/AUS-Hebels nach rechts öffnen.
2. Bei Motor-Kaltstart, Choke in EIN-Stellung bringen. Hierzu den Choke-Hebel ganz nach links drehen. Beim Neustart mit warmem Motor wird gewöhnlich kein Choke benötigt, wenn nicht der Motor bereits teilweise abgekühlt ist. Dann kann teilweise. Choke-Öffnung notwendig sein.
3. Motor-EIN/AUS-Schalter nach rechts in die „I“-Position drehen.
4. Drosselklappe in die Leerlaufstellung bringen. Dazu den Drosselklappenzug ganz nach rechts stellen.
5. Motor nicht in dieser Stellung starten.
6. Den Steuergriff mit einer Hand festhalten, dann den Schwungradstartergriff mit der anderen ziehen, bis ein Widerstand spürbar wird, dann zurücklaufen lassen.
7. Starterzug kräftig ziehen, aber darauf achten, dass der Starterzug nicht über seine gesamte Länge ausgezogen wird.
8. Vorgang bis zum Zünden des Motors wiederholen.
9. Nach dem Zünden CHOKE-Zug wieder in die AUS-Position (Rechtsdrehung) stellen.
10. Zündet der Motor auch nach mehreren Versuchen nicht, Hinweise für die Fehlersuche anwenden.
11. Zum Abstellen des Motors, Drosselklappe in Leerlaufstellung bringen und Motor wenigstens 2 Minuten lang im Leerlauf durchdrehen lassen.
12. Motor-EIN/AUS-Schalter nach links in die "0"-Stellung bringen.
13. Kraftstoffzufuhr absperren.



Benutzung des Glätters .

Das Führen der Betonglätter ist sehr einfach: Stellen Sie sich mit gutem Halt in die Bedienerarbeitsstellung hinter die Mitte des Lenkers und öffnen Sie die Drosselklappe, bis die gewünschte Arbeitsdrehzahl erreicht ist.

- Griff nach unten drücken: Die Maschine bewegt sich nach rechts.
- Griff hochziehen: Die Maschine bewegt sich nach links.
- Griff leicht nach rechts drehen: Die Maschine bewegt sich vorwärts.
- Griff leicht nach links drehen: Die Maschine bewegt sich rückwärts.
- Steht der Griff in Nulllage, bleibt die Maschine stehen.

Vorbereitung einer Betonoberfläche.

Verwendung einer mechanischen oder pneumatischen Rüttelmaschine zur Erzielung einer ebenen Betonoberfläche fördert gute Verdichtung der Platte und liefert eine ideale Oberfläche für die nachfolgende Glättung. Es wird darauf hingewiesen, dass Reib- bzw. Glättmaschinen eine schlecht verarbeitete Plattenoberfläche nicht reparieren oder korrigieren können.

Das Glätten

Vor Beginn des eigentlichen Glättens unbedingt darauf achten, dass die Glättkellen korrekt auf der Scheibe montiert sind. Drehen die Arme im Uhrzeigersinn, müssen die Kellen in die gleiche Richtung weisen. Mit dem Glätten einer Betonplatte darf begonnen werden, wenn die Ferse eines Schuhs einen Eindruck von einer Tiefe von 2-3 mm auf der Platte hinterlässt. Bei allen anderen Glättungsarbeiten sollten die Kellen fast flach liegen. Nach dem Härten der Platte, wenn ein Fußabdruck gerade noch sichtbar ist, kann mit der Nachbearbeitung begonnen werden. Der Zeitablauf bei diesen Arbeitsgängen ist von den Witterungsverhältnissen abhängig. Für das Glätten von 100 m² werden mit dieser Maschine gewöhnlich ca. 10 Minuten gebraucht. Nach jedem Arbeitsgang muss der Motor gestoppt werden. Die Maschine nie bei laufendem Motor parken, insbesondere nicht nach dem ersten Glätten, wenn der Beton noch relativ weich ist. Die Maschine hat ein hohes Gewicht. Lässt man sie also laufend auf der gleichen Stelle stehen, dann führt das zu Schäden der Decke und Nichteinhaltung von Toleranzen.

**ACHTUNG**

Maschine nie am Ring der Schutzabdeckung heben.
Immer den hierzu bestimmten Anschlagpunkt verwenden.

Nachbearbeitung.

Nach dem Glätten sind zuerst die Glättkellen von den Nachbearbeitungskellen zu entfernen. Dann sind die Kellen, das Drehkreuz und der Schutzring zur Entfernung der beim Glätten angesammelten Zement-/Betonpaste zu reinigen. Für die erste Nachbearbeitung ist der Anstellwinkel der Nachbearbeitungskellen bis zu einer Schräglage von 10 mm zu vergrößern. Vor jedem weiteren Nachbearbeitungsgang muß der Anstellwinkel weiter erhöht werden. Die Nachbearbeitung wiederholen, bis die gewünschte Oberflächengüte erreicht ist. Die erforderliche Zeit zwischen jedem Arbeitsgang hängt von den Witterungsverhältnissen sowie dem Zement- und Wassergehalt des Betons ab. Härten einige Bereiche des Betons zu schnell aus, darf eine geringe Menge Wasser mit einem Pinsel aufgetragen werden, um die Nachbearbeitung zu erleichtern. Beim Arbeiten mit der Maschine auf wasserbenetzten Flächen ist Vorsicht geboten, weil die Maschine dort verstärkt schleudern kann. Unter allen Bedingungen ist kontrollierte Führung zu gewährleisten.

Einstellen des Anstellwinkels – Pro-Betonglätter .

Der Einstellhebel für den Anstellwinkel ist für den Bediener leicht erreichbar angeordnet. Der Anstellwinkel ist stufenlos veränderbar, und die Änderung darf jederzeit erfolgen.

Bei der Nachbearbeitung kann der Aushärtungs- bzw. Härtegrad in unterschiedlichen Bodenbereichen unterschiedlich verlaufen. Aus diesem Grund kann der Anstellwinkel während des Betriebs der Maschine verändert werden.

Drehkreuz.

Erfahrung hat gezeigt, dass mangelhafte Schmierung der Kellenarme eines der Hauptprobleme darstellt. Aus diesem Grunde verwenden wir jetzt Buchsen aus Verbundwerkstoffe zur Verbesserung des Schmierverhaltens. Wir schmieren und Versiegeln die Pro-Glätter-Arme auf dem Drehkreuz während der Montage. Später ist eine wöchentliche Nachschmierung an der hierfür vorgesehenen Schmierstelle erforderlich. Verklemmt sich einmal ein Arm, so ist das meistens auf einen verbogenen Arm zurückzuführen. Dieser muss dann ersetzt werden.

Maschine nach Gebrauch immer reinigen.

Zur Verhinderung einer Ansammlung von ausgehärtetem Zement die Maschine nach Gebrauch immer reinigen. Angebackener Beton/ angebackene Zementpaste ist sehr schwer zu entfernen.

Auswechseln der Kellen.

Vor dem Auswechseln von Kellen das Zündkerzenkabel abziehen. Darauf achten, dass die Maschine auf einer ebenen Oberfläche steht; Anstellwinkel so einregeln, dass die Kellen flach auf der Oberfläche aufliegen.

**ACHTUNG**

Beim Ersetzen verschlissener Kellen ist Vorsicht geboten ! Durch Verschleiß werden die Kellen allmählich messerscharf geschliffen. Zu weiteren Sicherheit sind bei diesem Arbeitsgang dicke Schutzhandschuhe zu tragen, die Schneidwunden verhindern.

Schrauben und Sicherungsscheiben von den einzelnen Kellenarmen lösen und dann die Kellen entfernen. Vor der Montage neuer Kellen Beton- und Zementreste von der Unterseite und den Seiten entfernen; darauf achten, dass die nachlaufende Kante von Kellen hinter dem Kellenarm liegt. Schrauben und Sicherungsscheiben auf den einzelnen Kellenarmen montieren und Schrauben wieder fest anziehen.

Haftungsverhältnisse

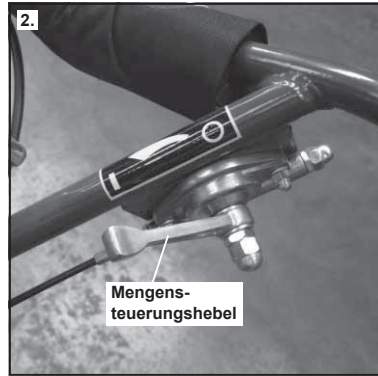
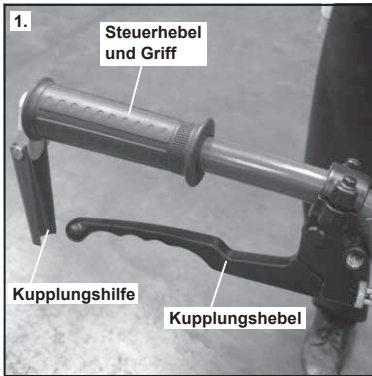
AltRAD Belle übernimmt keine Haftung für Sachschäden und/oder Personenverletzungen, die auf falscher oder unbefugter Benutzung der Maschine oder auf Nichtbeachtung der Bedienungsanweisungen in dieser Anleitung beruhen.

Pro Trowel manuelle Kupplungssteuerungen

Die untenstehend auf der Abbildung 1 gezeigten Steuerungen werden zum Ein- und Ausschalten der manuellen Kupplung verwendet.

Pro Trowel Mengensteuerungshebel

Der untenstehend auf der Abbildung 2 gezeigte Mengenhebel wird zur Kontrolle der Motordrehzahl und der Klingendrehzahl verwendet.

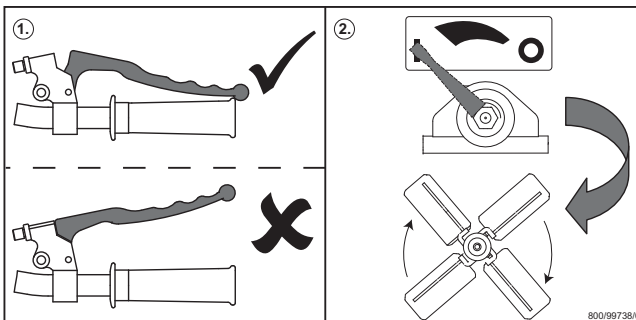
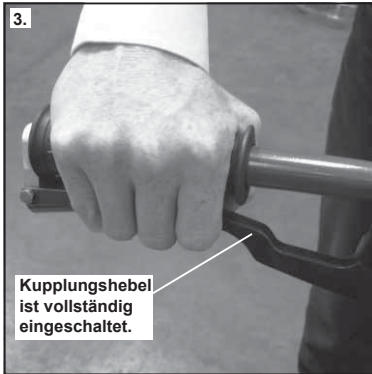


Korrekte Methode zum Einschalten der Kupplung

Das Diagramm 3 zeigt die korrekte Methode zum Einschalten der manuellen Kupplung von Pro Trowel. Bei Benutzen des Rüttlers muss die manuelle Kupplung immer vollständig eingeschaltet sein. Siehe hierzu Abbildung 1 des Aufklebers unten.

Inkorrekte Methode zum Einschalten der Kupplung

Das Diagramm 4 zeigt die inkorrekte Methode zum Betreiben der manuellen Kupplung, wenn der Kupplungshebel nicht vollständig eingeschaltet ist. Die Kupplung darf niemals zur Kontrolle der Klingengeschwindigkeit benutzt werden. Wenn dies gemacht wird, kann der Gurt sich verschieben und anschließend durchbrennen. Siehe hierzu Abbildung 1 des Aufklebers unten.



Instandhaltung

Bei richtiger Benutzung können sie die Pro & Pro Tilt-Betonglätter viele Jahre lang problemlos einsetzen. Es ist aber wichtig, dass in regelmäßigen Zeitabständen die in diesem Abschnitt beschriebenen Instandhaltungsarbeiten und notwendige Reparaturen ausgeführt werden. Wir empfehlen ihnen, alle wesentlichen Instandhaltungs- und Wartungsarbeiten durch eine anerkannte Altrad Belle-Kundendienststelle durchführen zu lassen. Verwenden Sie nur anerkannte Altrad Belle Ersatzteile. Die Verwendung von ungeeigneten Teilen anderer Hersteller kann unsere Gewährleistung ungültig machen. Vor der Durchführung von Instandhaltungsarbeiten unbedingt den Motor abstellen.

Einlaufzeit

Bei Benutzung einer betonglätter muss das Öl nach der ersten Einlaufzeit (Einzelheiten siehe Motor-Betriebsanleitung) gewechselt werden. Die Treibriemenspannung ist nach den ersten 4 Betriebsstunden zu kontrollieren.

Routinewartung		Täglich	Nach dem ersten 4 Stunden / Wöchentlich	1. Monat / 20 h	3 Monate / 50 h	6 Monate / 100 h
Motoröl	Füllstands - Kontrolle		✓			
	Weschel			✓	✓	
Luftfilter	Kontrolle			✓		✓
	Reinigen-Ersetzen				✓	
Zündkerze	Kontrollieren/Reinigung					✓
Stellhebel Kraftstoff EIN/AUS	Kontrollieren	✓				
Riemen- spannung	Kontrollieren		✓			

Öl-/ Kraftstofftyp & mengen - Zündkerzentyp

	Öltyp	Menge	Kraftstofftyp	Fassungs- vermögen	Kerzentyp	Zündspalt
Otto Motor	GX160 SAE 10W-30	0.6l	Bleifrei	2.5l	BM4A oder BMR4A	0.6 - 0.7mm
Otto Motor	EX17 SAE 10W-30	1.1l	Bleifrei	3.6l	NGK BR-6HS	0.6 - 0.7mm
Otto Motor	GX270 SAE 10W-30	1.1l	Bleifrei	6.0l	NGK BPR-6HS	0.7 - 0.8mm
Otto Motor	EX27 SAE 10W-30	1.1l	Bleifrei	6.1l	NGK BR-6HS	0.6 - 0.7mm
Gearbox	EP90	0.6l	NA	NA	NA	NA

Beachte:

- Getriebeölstand regelmäßig überprüfen und bei Bedarf Öl nachfüllen. Das Öl muss in der Mitte des Sichtglases stehen. Nähere Angaben über die zu verwendende Ölart erhalten Sie bei der Garantieabteilung der Altrad Belle (Tel. +44 1298 84606).
- Rotorarme vor der Einlagerung sowie in regelmäßigen Abständen abschmieren.

Hinweise Für die Fehlersuche

D

Probleme	Mögliche Ursache	Abhilfe
Motor startet nicht	Kein Kraftstoff	Kraftstoffhahn öffnen.
		Kraftstofftank Füllen
	Motor Abgestellt.	Motor Einschalten.
	Verschmutzte Zündkerze	Kerze reinigen, Funkabstand prüfen und nachjustieren
	Motor Kalt	Choke Schließen
	Motor abgesoffen	Drossel ganz öffnen, dann Starterzug betätigen. Bis motor zündet.
Riefenbildung im Beton, Betonwalzen und Prellen	Sicherheitsschalter in der Position AUS/OFF.	Sicherheitsschalter in die Position EIN/ON stellen.
Falls welche des ober erwähnt Tücken vorkommen , bitte, prüfen Sie das Folgende :		
	Hauptwelle	Bei schlingender Maschine, Hauptwelle am getriebe kontrollieren.
	Drekreuz	Drekreuz auf verbogene Kellenarme prüfen. Verbogene Arme sind zu ersetzen.
	Glättkellen	Justierung der Kellenarme am Einstellhebel prüfen und darauf achten, dass alle, kellenarme gleichmäßig eingestellt sind.
		Kellen müssen alle die gleichen Abmessungen haben und für die Maschine bestimmt sein.
		Stark verschlissene Kellen dürfen nicht benutzt werden.

Gewährleistung

D

Ihren neuer ,Pro-bzw. Betonglätter garantieren wir ihren als Erstkäufer für einen Zeitraum von einem Jahr (12 Monate) gerechnet ab dem ursprünglichen Kaufdatum. Diese Gewährleistung gilt für den ersten Käufer. Diese Gewährleistung erstreckt sich auf Konstruktions- und Materialfehler und Sachmängel.

Die Altrad Belle Gewährleistung gilt in folgenden Fällen nicht:

1. Mutwillige Schäden, Schäden durch Missbrauch, Aufprallschäden oder ähnliche Schäden, die durch Nichtbeachtung der Montage-, Benutzungs oder Instandhaltungsanweisungen verursacht worden sind.
2. Änderungen oder Reparaturen, die von anderen als Altrad Belle oder deren anerkannte Kundendienststellen durchgeführt worden sind.
3. Transport- oder Versandkosten an und von Altrad Belle oder deren anerkannte Kundendienststelle zu Reparaturzwecken, oder zur Kontrolle von Maschinen bei Garantieansprüchen.
4. Material- und Lohnkosten für die Erneuerung, Reparatur oder den Ersatz von Teilen, die natürlichem Verschleiß unterliegen.

Nachfolgende Teile sind von unserer Gewährleistung ausgeschlossen:

- Treibriemen
- Motor-Luftfilter
- Zündkerzen

Belle Group und deren Beauftragte, Geschäftsführer, Mitarbeiter oder Versicherer übernehmen keinerlei Haftung für Folge- oder andere Schäden oder Kostenerstattungsansprüche die darauf beruhen, dass sich die Maschine nicht für einen bestimmten Zweck verwenden lässt.

Garantiefall

Im Garantiefall wenden Sie sich bitte zunächst entweder telefonisch, per Fax, EMail oder schriftlich an die Altrad Belle.

Rufnummern für Garantieansprüche:

Tel: +44 (0)1298 84606

Fax: +44 (0)1298 84722

Email : Warranty@belle-group.co.uk

Korrespondenzanschrift:

Altrad Belle Warranty Department,
Sheen, Nr. Buxton
Derbyshire,
SK17 0EU,
England



Come Usare Il Presente Manuale

Questo manuale è stato fornito per aiutare l'utente ad usare e rivisionare la Frattazzatrici Pro In modo corretto e sicuro. Questo manuale è per i rivenditori ed utenti della Frattazzatrici Pro.

Prefazione

La sezione ' **Ambiente** ' contiene istruzioni su come gestire in maniera ecologica il riciclaggio della macchina da smaltire.

La sezione ' **Descrizione della macchina** ' aiuta l'utente ad acquisire familiare con i comandi e la disposizione della macchina.

Le sezioni ' **Sicurezza generale** ' e ' **Sicurezza e prevenzione infortuni** ' spiegano come usare la macchina, onde assicurare la sicurezza dell'utente e del pubblico in generale.

La guida di « **Istruzioni d'uso** » spiega come usare la macchina in modo corretto.

La guida di ' **Risoluzione dei problemi** ' aiuta l'utente nel caso di problemi nell'uso della macchina.

La sezione ' **Manutenzione** ' aiuta l'utente ad eseguire la manutenzione generale la riparazione della macchina.

Direttive relative alle notazioni.

Il testo che, nel presente manuale, deve essere letto con particolare attenzione è evidenziato nel modo seguente:



ATTENZIONE

Il prodotto può presentare un rischio. La mancata osservanza delle corrette procedure può arrecare danni alla macchina o causare infortuni all'utente.



AVVERTENZA

La vita dell'operatore può essere a rischio.



AVVERTENZA



AVVERTENZA

Prima di azionare questa macchina od eseguire su di essa qualsiasi intervento di manutenzione BISOGNA LEGGERE e STUDIARE il presente manuale.

SAPERE come usare in maniera sicura i comandi della macchina e come eseguire la manutenzione in maniera sicura.

(N.B. Assicurarsi di sapere come spegnere la macchina prima di accenderla, nel caso che ci si dovesse trovare in difficoltà).

Indossare od usare SEMPRE il corretto equipaggiamento di sicurezza per la protezione personale.

Per QUALSIASI DOMANDA sull'uso o la manutenzione in sicurezza di questa macchina, RIVOLGERSI AL PROPRIO SUPERVISORE OPPURE ALLA Altrad Belle. +44 (0)1298 84606



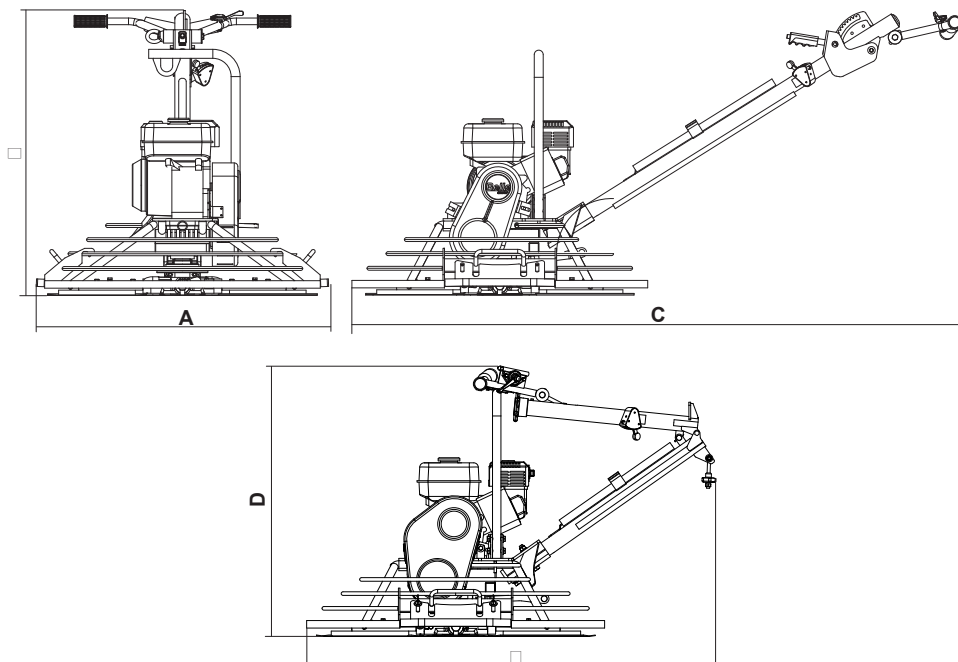
Indice

Come usare il presente manuale	94
Avvertenza	94
Dati Tecnici	95
Ambiente	95
Descrizione della macchina	96
Sicurezza e prevenzione infortuni	96
Sicurezza Generale	97
Chiusura del Manubrio	97
Istruzioni di Montaggio	98 - 99
Controlli di sicurezza pre-avvio	100
Procedura di avvio ed arresto	100
Istruzioni d'uso	101 - 102
Servizio	103
Guida alla risoluzione dei problemi	104
Garanzia	104
Dichiarazione di conformità	3

Altrad Belle se reserva el derecho de alterar las especificaciones sin previa notificación ni obligación alguna.




Model	Pro Trowel 900	Pro Trowel 1200
A - Larghezza (mm)	975	1206
B - Altezza (mm)	1008	10089
C - Lunghezza (mm)	2021	2130
D - Altezza Immagazzinaggio (mm)	900	900
E - Lunghezza Immagazzinaggio (mm)	1363	1472
Motore Honda GX160 (Hp)	5.5	N / A
Motore Robin EX17 (Hp)	6	N / A
Motore Honda GX270 (Hp)	9	9
Motore Robin EX27 (Hp)	9	9
Peso (Kg)	101	116.5
Area di uso della frattazzatrice	065m ² /900mm	1.02m ² /1200mm
Velocità di uso della frattazzatrice	65 - 131 RPM	65 - 131 RPM



Ambiente



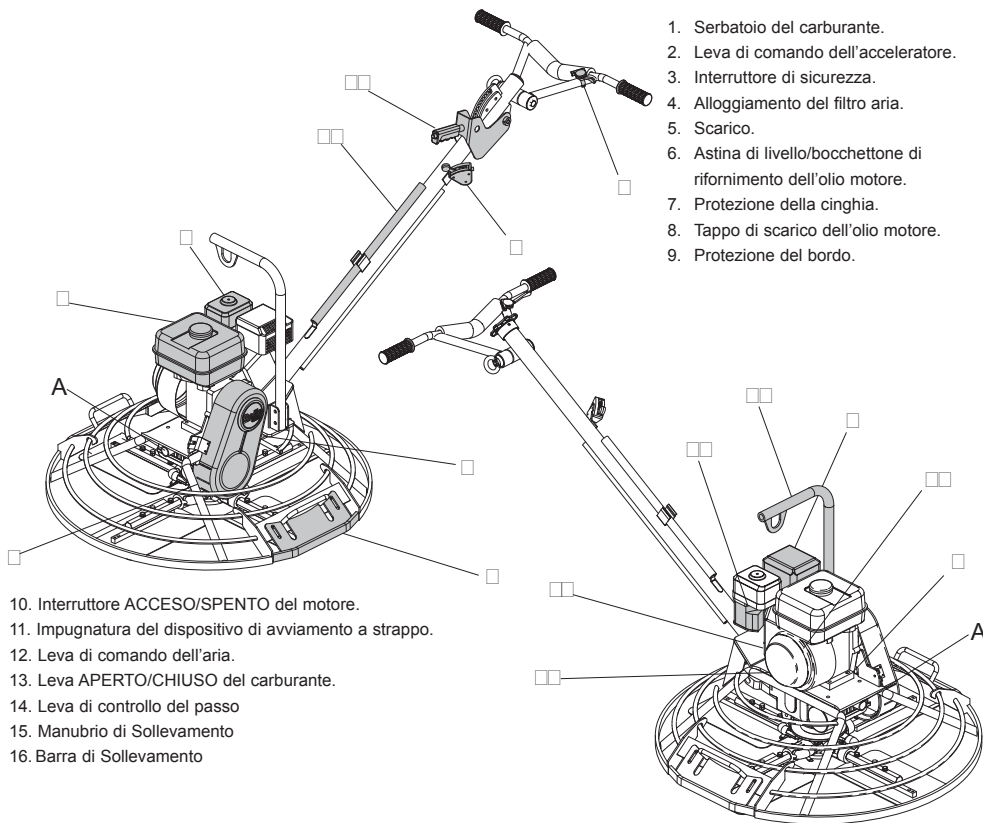
Smaltimento sicuro.

 Istruzioni per la salvaguardia dell'ambiente.
 La macchina contiene materiali di valore.
 Portare la macchina e gli accessori da smaltire ai centri di riciclaggio adatti.

Componente	Materiale
Impugnatura	Acciaio
Protezione Cinghia	ABS
Piastra Base	Acciaio
Guancette	Gomma
Motore	Alluminio e acciaio
Scatola ingranaggi	Alluminio, acciaio e bronzo al fosforo
Gruppo a raggiera	Ghisa ad acciaio
Parti Varie	Alluminio e acciaio



Descrizione Della Macchina



1. Serbatoio del carburante.
2. Leva di comando dell'acceleratore.
3. Interruttore di sicurezza.
4. Alloggiamento del filtro aria.
5. Scarico.
6. Astina di livello/bocchettone di rifornimento dell'olio motore.
7. Protezione della cinghia.
8. Tappo di scarico dell'olio motore.
9. Protezione del bordo.

10. Interruttore ACCESO/SPENTO del motore.
11. Impugnatura del dispositivo di avviamento a strappo.
12. Leva di comando dell'aria.
13. Leva APERTO/CHIUSO del carburante.
14. Leva di controllo del passo
15. Manubrio di Sollevamento
16. Barra di Sollevamento



Sicurezza e Prevenzione Infortuni

Vibrazioni

Una parte delle vibrazioni create dal funzionamento della frattazzatrice pro & pro tilt viene trasmessa attraverso l'impugnatura alle mani dell'operatore. Consultare le specifiche ed i dati tecnici per i livelli delle vibrazioni. **NON** superare i tempi massimi di utilizzo.

PPE (attrezzatura di protezione personale).

Un'ideale attrezzatura PPE deve essere indossata durante l'uso della presente apparecchiatura; ossia, occhiali di sicurezza, guanti, cuffie insonorizzanti, mascherina antipolvere e scarponi con puntale in acciaio.

Indossare indumenti idonei al lavoro che si sta svolgendo. Legare i capelli, se lunghi e togliere qualsiasi monile che potrebbe impigliarsi nelle parti mobili dell'apparecchiatura.

Carburante.

Non ingerire carburante né inalare i vapori del carburante ed evitarne il contatto con la pelle. Asportare immediatamente con dell'acqua qualsiasi spruzzo. In caso di contatto con gli occhi, sciacquare con acqua abbondante e consultare un medico il più presto possibile.

Fumi di scarico

Non azionare la frattazzatrice Pro & Pro Tilt al chiuso od in uno spazio ristretto, assicurarsi che l'area di lavoro sia adeguatamente ventilata.



AVVERTENZA

I fumi di scarico prodotti dalla presente apparecchiatura sono altamente tossici e possono risultare letali!

Sicurezza Generale



Per la protezione personale dell'utente e per la sicurezza delle persone presenti, si prega di leggere ed assicurarsi di comprendere a fondo le seguenti istruzioni di sicurezza. È responsabilità dell'operatore assicurarsi che egli/ella abbia compreso a fondo in che modo azionare in maniera sicura la presente apparecchiatura.

In caso di incertezza circa l'uso sicuro e corretto delle frattazzatrici Pro, interpellare il proprio supervisore od il Altrad Belle.



ATTENZIONE

La manutenzione o l'uso impropri possono risultare pericolosi. Leggere e comprendere la presente sezione prima di eseguire qualsiasi intervento di manutenzione, servizio o riparazione.

- La presente apparecchiatura è pesante e non deve essere sollevata da una sola persona, FARSÌ AIUTARE oppure usare un'apparecchiatura di sollevamento idonea.
- Transennare l'area di lavoro e mantenere membri del pubblico e personale non autorizzato ad una distanza di sicurezza.
- L'attrezzatura di protezione personale (PPE) deve essere indossata dall'operatore ogni qualvolta deve usare la presente apparecchiature (consultare Sicurezza e prevenzione infortuni).
- Assicurarsi di sapere in che modo DISATTIVARE in maniera sicura questa macchina prima di AZIONARLA, nell'eventualità ci si trovi in difficoltà.
- SPEGNERE sempre il motore prima di trasportare la piastra vibrante, spostarla nell'ambito del sito od effettuare la manutenzione.
- Durante l'uso il motore diventa estremamente caldo, lasciarlo raffreddare prima di toccarlo. Non lasciare mai la macchina incustodita con il motore in funzione.
- Non lasciare mai il motore in funzione ed incustodito. Non rimuovere né manomettere qualsiasi protezione installata, esse hanno un'importante funzione protettiva. Controllare sempre le condizioni e la saldezza delle protezioni, se sono danneggiate o mancanti, NON USARE LA FRATTAZZATRICE PRO finché la protezione in questione non sia stata sostituita o riparata.
- Non azionare la Frattazzatrice pro & pro tilt nel caso in cui si è ammalati, stanchi oppure sotto l'effetto di alcool o medicinali.

Sicurezza del carburante.

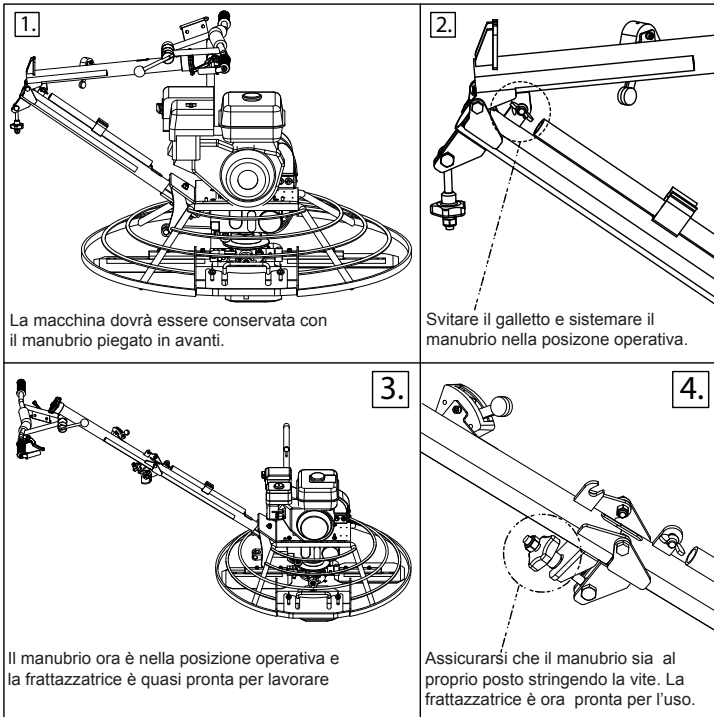


AVVERTENZA

Il carburante è infiammabile. Esso può causare infortuni e danni. Spegnerne il motore, estinguere tutte le fiamme scoperte e non fumare durante il rifornimento del serbatoio del carburante. Asportare qualsiasi traccia di carburante versato.

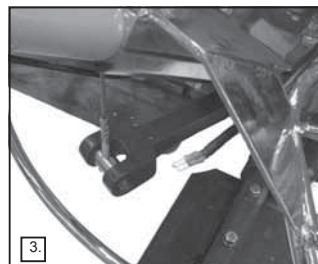
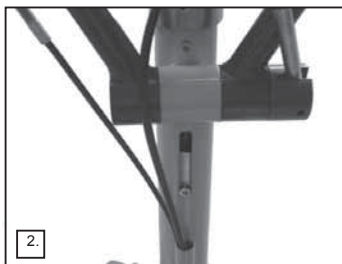
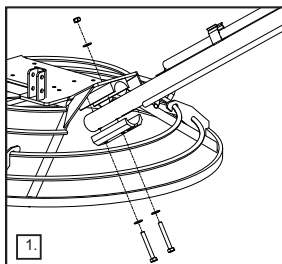
- Prima del rifornimento di carburante, spegnere il motore e lasciarlo raffreddare.
- Durante il rifornimento di carburante, NON fumare ed evitare di avvicinare fiamme scoperte all'area di lavoro.
- Le fuoriuscite di carburante devono essere asportate immediatamente in maniera sicura, usando della sabbia. Se il carburante viene versato sugli indumenti, cambiarli.
- Conservare il carburante in un contenitore approvato, adatto allo scopo e lontano da fonti di calore e di combustione.

Chiusura del Manubrio



Assemblaggio del manubrio

1. Avvitare il manubrio usando bulloni M12 x 90 (x1) e M12 x 75 (x1). (vedi fig1) Stringere i bulloni con una coppia di torsione di 30Nm.
2. Stringere il filo giù alla sua massima lunghezza così che il bullone arrivi alla fine della scanalatura. (vedi fig 2)
3. Fissare la filettatura finale del cavo attraverso il foro nel giogo del braccio principale. Stringerlo usando una rondella e un dado M8 (fig 3). Stringere il dado M8 fino a che tutto il gioco sia stato rimosso dal giogo principale.

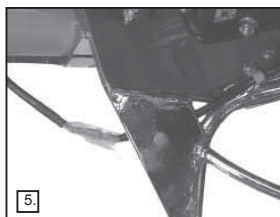


4. Connettere il cavo elettrico all'interruttore della frizione centrifuga, e assicurandosi che i colori dei connettori coincidano. Rosso-Rosso Blu-Blu (vedi fig 4) Assicurarsi che il cavo elettrico sia roteato attraverso la protezione dell'anello come mostrato nella figura 5.



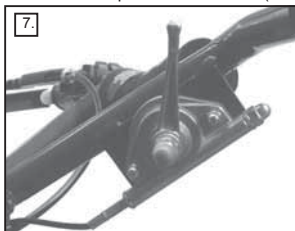
AVVERTENZA

APPARECCHIO IMPORTANTE PER LA SICUREZZA - Non collegare l'interruttore d'emergenza della frizione potrebbe causare ferite personali.

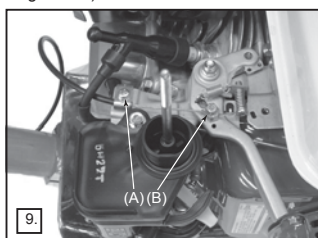


Assemblaggio del cavo dell'acceleratore

1. Rimuovere il filtro dell'aria dal motore(vedi fig 6)
2. Posizionare la leva dell'acceleratore sul manubrio nella posizione centrale.La leva dovrebbe essere nella posizione più bassa(vedi fig 7)
3. Posizionare anche la leva dell'acceleratore sul motore nella posizione centrale. (vedi fig 8)

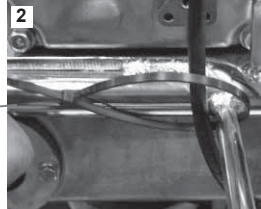
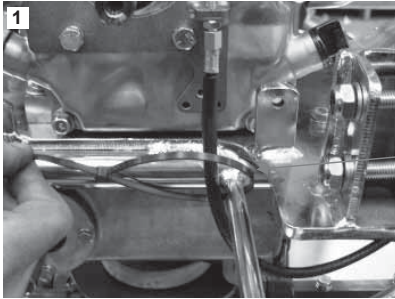


4. Infilare il cavo dell'acceleratore nel morsetto del filo(A)così che l'area metallica localizzata sulla fine del filo faccia presa. (vedi fig 9)
5. Allentare la vite sul morsetto del filo (B) e far scivolare il cavo dell'acceleratore attraverso il foro.Ristringere la vite così che faccia presa sul cavo. (vedi fig 9 & 10)



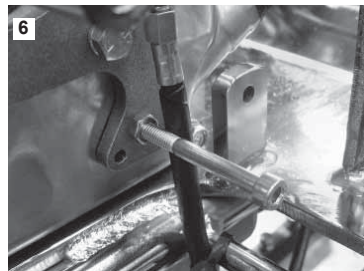
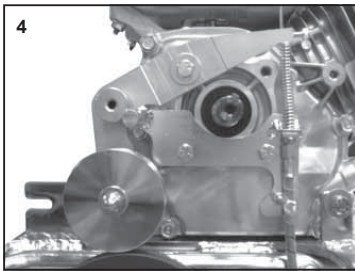
Assemblaggio del cavo della frizione -Frizione manuale

1. Posizionare il cavo attraverso il connettore del cavo (Controllare che il cavo più esterno sia completamente inserito nel contenitore), poi agganciare e legare il cavo per tenere fermo maggiormente il filo più esterno. Assicurarsi che il cavo sia roteato come nelle figure 1 & 2. Posizionare ora la molla lunga 75 mm sul cavo (vedi fig 3)

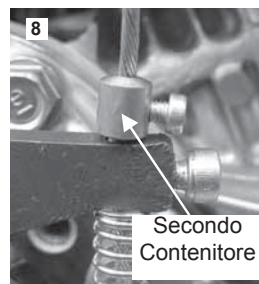
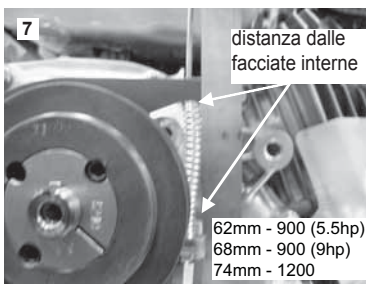


2. Posizionare il cavo attraverso il foro alla fine del cardine del braccio poi avvitare un bullone 5/16" UNF sul lato del motore (vedi fig 4). Stringere i dadi di chiusura sul retro del cardine del braccio assicurandosi che non ci sia più di 1mm di gioco su entrambi i lati del centro della cima dove il cavo vi passa attraverso, ma che permetta comunque al cardine di muoversi liberamente. (vedi fig 5).

Fissare il tappo della testa M6 x 60mm con un dado sul sostegno di tensione, il tappo dovrebbe essere avvitato in un massimo di 5mm. (vedi fig 6)



3. Fissare un tappo M5 x 12 nella leva, tirare il cavo compresso e premere il braccio di tensione verso il basso con una distanza di 62mm (900) or 68mm (1200) e stringere con una vite di 6Nm, poi sistemare il contenitore secondario del cavo col cavo così esso si sia seduto sul braccio senza rallentare il rendimento. (vedi fig 7 & 8)



- 3a. Una volta impostata la distanza (62mm per 900 e 68mm 1200) applicare la cinghia. Dopo le prime 4 ore o la prima settimana di lavoro controllare la tensione della cinghia.



Controlli di Pre-Avvio

Ispezione di pre-avvio

La seguente ispezione di pre-avvio deve essere effettuata prima di iniziare qualsiasi sessione di lavoro, oppure dopo ogni quattro ore di impiego, secondo quale circostanza si verifichi prima. Si prega di consultare la sezione di manutenzione per delle istruzioni dettagliate. Se si verifica un qualsiasi guasto, la frattazzatrice Pro & Pro Tilt non deve essere usata fino a quando esso non sia stato riparato.

1. Ispezionare accuratamente la frattazzatrice Pro & Pro Tilt onde accertarsi che non presenti tracce di danni. Controllare che i componenti siano presenti e ben fissati. Dedicare particolare attenzione alla protezione di sicurezza della trasmissione a cinghia installata tra il motore e la scatola ingranaggi.
2. Controllare i tubi del carburante, le aperture del bocchettone di rifornimento deiflessibili, i tappi di scarico e qualsiasi altra area onde accertarsi che non vi siano tracce di perdite. Rettificare qualsiasi perdita prima dell'azionamento.
3. Controllare il livello dell'olio del motore e rabboccare come necessario.
4. Controllare il livello del carburante del motore e rabboccare come necessario.
5. Controllare che non vi siano perdite di olio e di carburante.



Procedura di Avvio ed Arresto

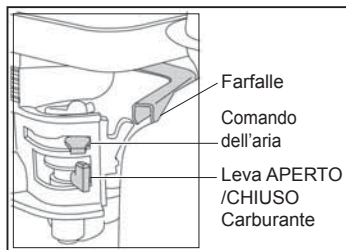


AVVERTENZA

L'impropria manutenzione può risultare pericolosa. Leggere e comprendere la presente sezione prima di effettuare qualsiasi intervento di manutenzione, servizio o riparazione.

Honda GX160 & GX270

1. Aprire il rubinetto del carburante spostando le leva di APERTO/CHIUSO del carburante completamente verso destra.
2. Se il motore viene avviato da freddo, impostare su on (INSERITO) il comando dell'ari spostando la relativa leva di comando completamente verso sinistra. Se il motore viene riavviato da caldo, generalmente il comando dell'aria non è richiesto, tuttavia, se il motore si è in qualche modo raffreddato, può essere necessario inserire parzialmente il comando dell'aria.
3. Ruotare l'interruttore di ACCESO/SPENTO del motore in senso orario nella posizione 'I'.
4. Impostare l'acceleratore nella posizione di minimo spostando la leva di comandon dell'acceleratore completamente verso destra.
5. Non avviare il motore con l'acceleratore al massimo.
6. Mantenendo con decisione l'impugnatura di comando con una mano, afferrare la maniglia del dispositivo di avviamento a strappo con l'altra mano. Tirare il dispositivo di avviamento a strappo fino ad avvertire resistenza da parte del motore, quindi lasciar andare la maniglia.
7. Facendo attenzione a non tirare completamente la cordicella del dispositivo di avviamento, tirare rapidamente la maniglia del dispositivo di avviamento.
8. Ripetere fino all'accensione del motore.
9. Una volta che il motore si è acceso, impostare gradualmente la leva del comando dell'aria nella posizione OFF (DISINSERIMENTO) spostandola verso destra.
10. Se il motore non si accende dopo numerosi tentativi, consultare la guida di risoluzione dei problemi riportata.
11. Per spegnere il motore, impostare l'acceleratore al minimo. Lasciar girare il motore al minimo per almeno 2 minuti.
12. Ruotare in senso antiorario l'interruttore di ACCESO/SPENTO del motore nella osizione "0".
13. Chiudere la mandata del carburante.





Uso della frattazzatrice

La guida della frattazzatrice sui pavimenti a lastre è molto semplice. Portarsi nella posizione dell'operatore dietro al centro dell'impugnatura, con i piedi ben piantati a terra ed azionare lentamente l'acceleratore fino ad ottenere la velocità desiderata.

- Abbassare l'impugnatura e la macchina si sposterà verso destra.
- Sollevare l'impugnatura e la macchina si sposterà verso sinistra.
- Ruotare lentamente verso destra e la macchina si sposterà in avanti.
- Ruotare lentamente verso sinistra e la macchina si sposterà all'indietro.
- Mantenendo l'impugnatura in posizione di folle la macchina resterà ferma.

Preparazione della superficie di cemento.

L'uso di una vibrofinitrice pneumatica o meccanica per livellare la superficie di cemento conferirà una buona compattazione alla pavimentazione e produrrà una superficie ideale per la rifinitura. Va ricordato che le macchine frattazzatrici/di rifinitura non ripareranno né correggeranno una pavimentazione stradale con una vibrofinitura scadente.

Funzionamento di frattazzatura.

Prima di iniziare il funzionamento di frattazzatura assicurarsi che le lame per frattazzatura siano correttamente montate sulle lame di rifinitura. Ricordarsi che, poiché il braccio portalamo ruota in senso orario, le lame per frattazzatura devono essere posizionati nello stesso modo. La pavimentazione sarà pronta per eseguire la prima operazione di frattazzatura quando il tacco delle vostre scarpe lascia un'impronta di 2-3 mm sulla sua superficie. Per tutte le altre operazioni di frattazzatura le lame devono essere quasi piatte. Una volta che la pavimentazione frattazzata si è indurita e l'impronta del vostro piede è appena visibile, è il momento di iniziare l'operazione di rifinitura. I tempi di tutte queste operazioni dipendono dalle condizioni meteorologiche. In media la macchina impiegherà circa 10 minuti per frattazzare 100 m². Dopo ciascuna operazione il motore deve essere spento.

Non parcheggiare mai la macchina con il motore in funzione, specialmente durante l'operazione di frattazzatura quando il cemento è relativamente morbido. Dato che la macchina è pesante, se essa venisse lasciata in funzione sul cemento morbido nello stesso punto, ciò danneggerebbe le tolleranze del pavimento finito.



ATTENZIONE

Non sollevare mai la macchina per l'anello della protezione. Sollevarla utilizzando l'apposito punto di sollevamento.

Operazione di rifinitura.

Dopo l'operazione di frattazzatura, la prima cosa da fare è rimuovere le lame per frattazzatura dalle lame di rifinitura ed asportare da queste ultime, dalla piastra a raggiera e dall'anello protettivo il cemento raccolti durante l'operazione di frattazzatura. Aumentare il passo della lama di 10 mm per la prima operazione di rifinitura e quindi continuare ad incrementare il passo per le seguenti operazioni di rifinitura. Continuare le passate di rifinitura fino ad ottenere il grado di rifinitura del pavimento desiderato. Il tempo richiesto tra ciascuna passata di rifinitura dipende dalle condizioni meteorologiche, dal cemento e dal contenuto di acqua del cemento. Se alcune aree del cemento si induriscono troppo rapidamente è possibile applicare una piccola quantità di acqua con una spazzola onde facilitare la realizzazione della rifinitura. Fare attenzione quando si passa la frattazzatrice su aree dove è stata applicata dell'acqua dato che la macchina tenderà a slittare. Assicurarsi di mantenerne sempre il controllo.

Regolazione del passo - frattazzatrice Pro.

La manopola di controllo del passo è a portata di mano dell'operatore. La regolazione del passo consente di variare il passo in maniera illimitata e può essere eseguita ogni qualvolta è necessario.

Durante la rifinitura, l'indurimento può variare da area ad area del pavimento, per cui la regolazione del passo può essere modificata onde adattarla accuratamente, quando richiesto, durante il funzionamento della macchina.

Piastra a raggiera.

L'esperienza ci insegna che il problema principale del braccio della frattazzatrice è la mancanza di lubrificazione. Pertanto, sono state incorporate delle boccole composite per integrare la funzione di ingrassaggio. Durante il montaggio vengono effettuati l'ingrassaggio e l'ermetizzazione dei bracci della frattazzatrice Pro sulla piastra a raggiera. L'ingrassaggio può essere effettuato settimanalmente, usando l'apposito punto di ingrassaggio. In caso di inceppamento di un braccio, ciò è probabilmente dovuto al piegamento del braccio, che dovrà, quindi, essere sostituito.

Pulire la macchina.

Pulire la macchina dopo l'uso onde impedire l'accumulo di cemento indurito

Sostituzione delle lame.

L'impasto di cemento/cemento è molto difficile da rimuovere. Assicurarsi che la candela sia stata staccata prima di cambiare le lame. Assicurarsi che la macchina si trovi su una superficie pianeggiante; regolare il controllo del passo di modo che le lame siano piatte sulla superficie.



ATTENZIONE

Fare attenzione durante la sostituzione delle vecchie lame con delle lame nuove. A causa del modo in cui si usano, le vecchie lame diventano molto affilate, come la lama di un coltello. A titolo di precauzione di sicurezza, indossare guanti per servizio pesante durante questa operazione onde evitare di tagliarsi le mani.

Togliere i bulloni e le rondelle di bloccaggio su ciascun braccio della frattazzatrice e togliere le lame. Prima di installare delle lame nuove, asportare tutto il cemento dalla parte bassa e dai lati della frattazzatrice; assicurarsi che il bordo di frattazzatura della lama si trovi dietro il braccio della frattazzatrice.

Installare i bulloni e le rondelle di bloccaggio su ciascun braccio della frattazzatrice e serrarli.

Responsabilità.

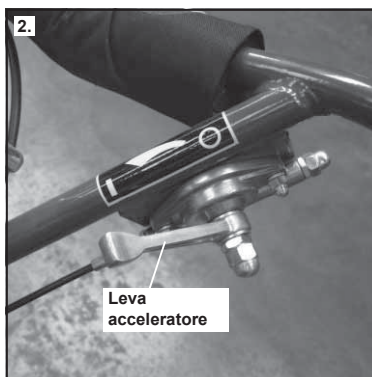
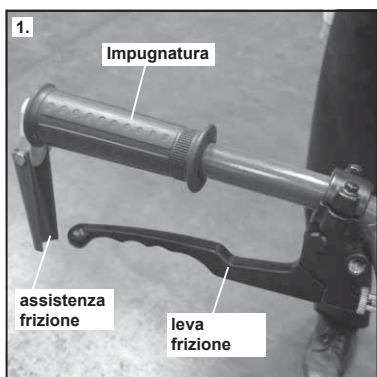
Altrad Belle, declina qualsiasi responsabilità per le eventuali lesioni a persone e/o danni alle cose, che potrebbero insorgere in seguito all'uso improprio od errato della macchina ed alla mancata osservanza delle istruzioni di funzionamento contenute nel presente manuale.

Comandi Manuali Frizione Pro Trowel

I Comandi visibili nel disegno numero 1 sono utilizzati per ingranare e per sbarazzare la frizione manuale.

Leva acceleratore

La Leva acceleratore nel disegno numero 2 è per controllare la velocità del motore e delle pale.

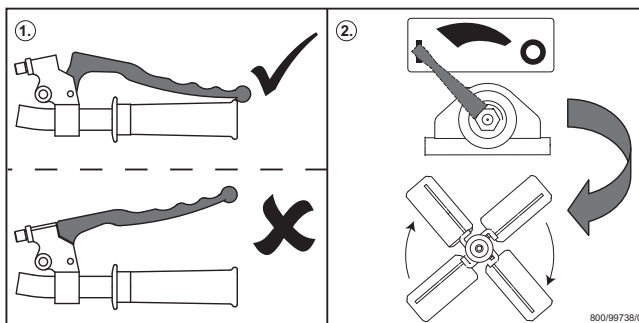
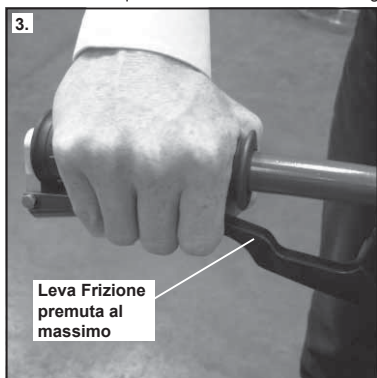


Metodo corretto per l'ingranaggio della frizione manuale

Disegno numero 3 illustra il metodo corretto per l'ingranaggio della frizione della Pro Trowel. La frizione deve essere ingranata al massimo per la durata dell' uso della macchina. Questo è evidenziato sul adesivo in Fig.1.

Metodo errato per l'ingranaggio della frizione manuale

Disegno numero 4 illustra il metodo errato per l'ingranaggio della frizione in quanto la leva non e completamente premuta. **La frizione non deve mai essere utilizzata per controllare la velocità delle pale.** Questo potrebbe farsi che la cinghia vada fuori posizione e essa si brucerebbe. Anche questo è visibile sull' adesivo in fig.1



800/99738/0

Manutenzione

La Frattazzatrice Pro è stata progettata per offrire anni ed anni di funzionamento esente da guasti. Tuttavia, è importante che venga eseguita la semplice e regolare manutenzione elencata nella presente sezione. Tuttavia, è importante che venga effettuata regolarmente la semplice manutenzione elencata nella presente sezione. Si raccomanda che un concessionario autorizzato dalla Altrad Belle effettui tutti i principali interventi di manutenzione e riparazione. Usare sempre parti di ricambio Altrad Belle originali, l'uso di parti non originali può invalidare la garanzia. Prima che venga eseguito qualsiasi intervento di manutenzione sulla macchina, spegnere il motore. Se si lavora su una macchina con motore a benzina, staccare il cavo AT dalla candela.

Periodo di rodaggio

Quando la frattazzatrice viene usata per la prima volta, l'olio del motore deve essere cambiato dopo il periodo di rodaggio iniziale (consultare il manuale del motore per i dettagli). La tensione della cinghia deve essere controllata dopo 4 ore di impiego.

Manutenzione ordinaria		Giornalmente	Dopo prima 4 settimane / settimanalmente	primo mese / 20 h	3 mesi / 50 h	6 mesi / 100 h
Olio Motore	Controllare livello		✓			
	Cambiare			✓	✓	
Filtro aria	Controllo condizioni			✓		✓
	Pulire / Sostituire				✓	
Candela	Controllare/Pulire					✓
Interruttore di sicurezza	Controllare/Pulire	✓				
Tensione Cinghia	Controllare		✓			

Tipo e quantità di olio / carburante - Tipo di candela						
	Tipo di	Quantità	Tipo Carburante	Capacità	Tipo Candela	Distanza tra gli elettrodi
Motor a benzina	GX160 SAE 10W-30	0.6l	Senza piombo	2.5l	BM4A or BMR4A	0.6 - 0.7mm
Motor a benzina	EX17 SAE 10W-30	1.1l	Senza piombo	3.6l	NGK BR-6HS	0.6 - 0.7mm
Motor a benzina	GX270 SAE 10W-30	1.1l	Senza piombo	6.0l	NGK BPR-6HS	0.7 - 0.8mm
Motor a benzina	EX27 SAE 10W-30	1.1l	Senza piombo	6.1l	NGK BR-6HS	0.6 - 0.7mm
Ingranaggi	EP90	0.6l	NA	NA	NA	NA

Note:

- Controllare l'olio della scatola del cambio a intervalli irregolari e rabboccare se necessario. Assicurarsi che l'olio sia al centro del vetro. Per sapere a che grado l'olio dovrebbe trovarsi nella scatola del cambio si prega di contattare il dipartimento di garanzia Altrad Belle (+44 (0)1298 84606)
- Oliare l'assemblaggio del braccio prima di conservare e a intervalli regolari.



Guida alla Risoluzione dei problemi

Problema	Causa	Rimedio
Il motore non parte..	Mancanza di carburante.	Aprire lo sportello di rifornimento. Riempire il Serbatoio del carburante
	Motore Spento	Accendere il Motore
	Candela Sporca	Pulire, controllare e regolare la distanza tra gli elettrodi della candela.
	Motore Freddo	Chuidere il comando dell'aria.
	Motore Ingolfato	Aprire il comando dell'aria, aprire completamente la farfalla, tirare l'avviamento a strappo fino all'accensione del motore.
	Interruttore d'emergenza è in posizione OFF	Interruttore d'emergenza è in posizione ON.
La macchina lascia segni a spirale nel cemento, Arrotolamento del cemento o sobbalzi.		
Se alcuni dei problemi suddetti accadono, vogliate il controllo il seguente:		
	Albero Principale	Quando la macchina presenta un movimento di rotolamento, controllare l'albero principale nella scatola ingranaggi.
	Piastra a Raggiata	Controllare la piastra a raggiata onde accertarsi che i bracci della frattazzatrice non siano piegati . Se un braccio è piegato sostituirlo.
	Lame	Controllare la regolazione dei bracci della frattazzatrice a livello della leva di regolazione ed assicurarsi che tutti i bracci della frattazzatrice siano equamente regolati. Le lame devano avere la stessa misura/dimensione ed essere progettate in modo da poter essere montate sulla macchina. Bisogna evitare l'uso di lame eccessivamente usurate.



Garanzia

La vostra nuova frattazzatrice Pro & Pro Tilt Altrad Belle è coperta da garanzia per l'acquirente originale per un periodo di un anno (12 mesi) a partire dalla data di acquisto originale.

La garanzia Altrad Belle copre difetti di progettazione, materiali e lavorazione.

Quanto segue non è coperto dalla garanzia Altrad Belle:

1. Danni causati da abuso, uso improprio, caduta od altri danni simili causati da od in seguito a guasti dovuti alla mancata osservanza delle istruzioni di assemblaggio, funzionamento o manutenzione da parte dell'utente.
2. Alterazioni, aggiunte o riparazioni effettuate da persone diverse dal persona le della Altrad Belle o da agenti da essa autorizzati.
3. Costi di trasporto o spedizione alla/dalla Altrad Belle. o loro agenti autorizzati, per la riparazione o la valutazione in base ad una richiesta di risarcimento in garanzia, su qualsiasi macchina.
4. Costi di materiali e/o di lavoro per sostituire, riparare o rimettere a posto componenti a seguito di normale usura e logorio.

I seguenti componenti non sono coperti da garanzia.

- Cinghia/e di trasmissione
- Filtro dell'aria del motore
- Candela del motore

La Altrad Belle e/o i loro agenti riconosciuti, direttori, impiegati od assicuratorinon saranno responsabili di danni indiretti o di altra natura, perdite o spese connesse a, od a causa di, o per l'incapacità di usare la macchina per un qualsiasi scopo.

Richieste di risarcimento in garanzia

Tutte le richieste di risarcimento in garanzia devono essere comunicate direttamente al Altrad Belle, per telefono, fax, email o per iscritto.

Per le richieste di risarcimento in garanzia:

Tel: +44 (0)1298 84606 Fax: +44 (0)1298 84722

Email: Warranty@belle-group.co.uk

Scrivere a:

Altrad Belle Warranty Department,
Sheen, Nr. Buxton
Derbyshire,
SK17 0EU,
England

Hur man använder denna bruksanvisning

S

Denna bruksanvisning är till för att hjälpa Dig att använda och underhålla Pro Glättaren på ett säkert sätt. Bruksanvisningen är avsedd för återförsäljare och användare av Pro Glättaren.

Inledning

Avsnittet "Maskinbeskrivning" hjälper Dig att sätta Dig in i maskinens utrustning och reglage.

Avsnittet "Miljö" ger instruktioner om hur kasserade apparater återvinns på ett miljövänligt sätt.

Avsnitten "Säkerhetsanvisningar" och "Hälsa och Säkerhet" beskriver hur man använder maskinen så att Din och allmänhetens säkerhet garanteras.

Avsnittet "Driftinstruktioner" hjälper Dig att sätta igång och använda maskinen.

Tipset och anvisningarna i "Felsökning" hjälper Dig om Du har problem med Din maskin.

Avsnittet "Service" finns för att hjälpa Dig med det vanliga underhållet och servicen av Din maskin.

Direktiv med avseende på beteckningar.

Den text i denna bruksanvisning som särskilt måste uppmärksammas visas på följande sätt.



SE UPP

Produkten kan utgöra en risk. Maskinen eller Du själv kan skadas om handhavandet inte sker på korrekt vis.



VARNING

Användaren kan utsättas för livsfara.

VARNING

S



VARNING

Innan Du använder eller utför något underhåll på denna maskin MÅSTE DU LÄSA och FÖRSTÅ denna bruksanvisning.

VETA hur enhetens reglage används på ett säkert sätt och hur man utför underhåll på ett säkert sätt.

(OBS! Var säker på att Du vet hur man stänger av maskinen innan Du sätter på den, utfall Du hamnar i svårigheter.)

Använd ALLTID lämplig skyddsutrustning som krävs för Din personliga säkerhet.

Om Du har NÅGRA FRÅGOR om säker användning eller underhåll av denna enhet, FRÅGA DIN ARBETSLEDARE ELLER KONTAKTA

Altrad Belle +44 (0)1298 84606

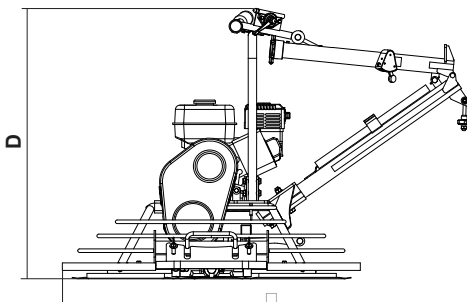
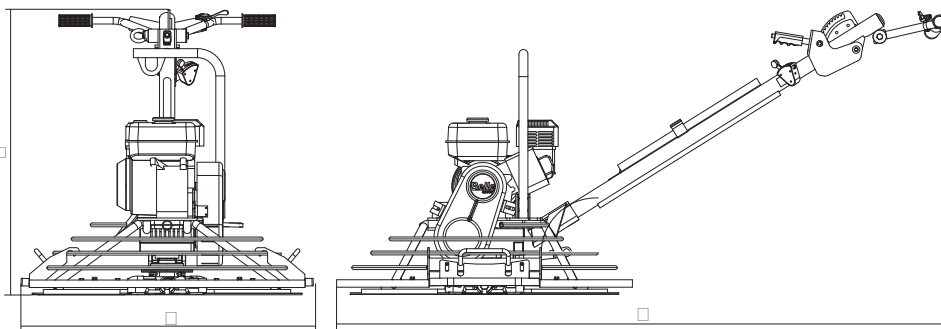
Innehåll

S

Hur man använder denna bruksanvisning	105
Varning	105
Tekniska data	106
Environment	106
Maskinbeskrivning	107
Hälsa och säkerhet.....	107
Säkerhetsinstruktioner.....	108
Tillbehör.....	108
Monteringsinstruktioner	109 - 110
Kontroller innan start	111
Start & Stopp	111
Driftinstruktioner	112 - 113
Service och underhåll.....	114
Felsökningsguide.....	115
Warranty.....	115
Försäkran om överensstämmelse	3

Tekniska Data

Modell	Pro Glättare 900	Pro Glättare 1200
A - Bredd (mm)	968	1200
B - Höjd (mm)	979	979
C - Längd (mm)	2005	2113
D - Höjd - Förvaring (mm)	900	900
E - Längd - Förvaring (mm)	1363	1472
Motor Honda GX160 (Hp)	5.5	N/A
Motor Robin EX17 (Hp)	6	N/A
Motor Honda GX270 (Hp)	9	9
Motor Robin EX27 (Hp)	9	9
Vikt (Kg)	101	116.5
Glättringsområde	065m2/900mm	1.02m2/1 200mm
Glättringshastighet (Varierar med HP)	65-131 RPM	65-131 RPM



S

Miljö

Säkert bortskaffande.

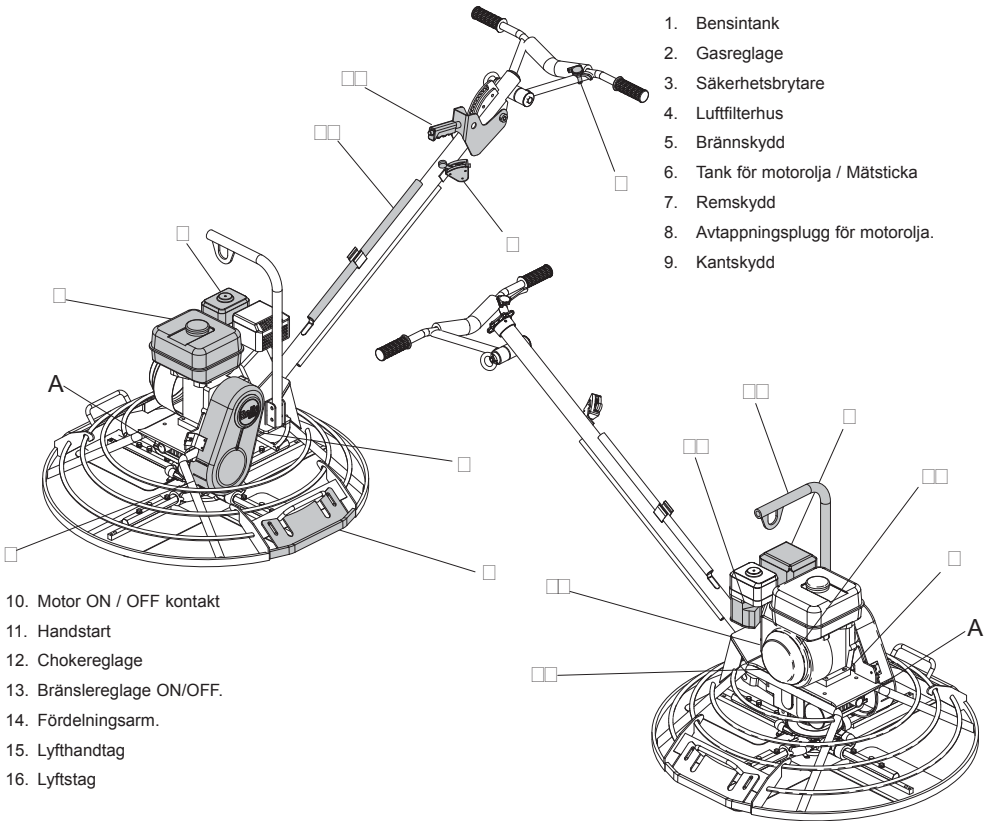
Instruktioner för miljöskydd.
Maskinen innehåller värdefulla material.
Ta den kasserade apparaten och tillbehören till en relevant återvinningsanläggning.



Komponent	Material
Manöverhandtag	Stål
Remskydd	Glasfiber
Bladskydd	Stål
Bottenplatta	Stål
Grepphandtag	Gummi
Motor	Aluminium & Stål
Växellåda	Aluminium, Stål & Fosforbrons
Planingsmontagets olika delar	Gjutjärn & Stål & Fosforbrons
Diverse Delar	Stål & Aluminium

Maskinbeskrivning

S



1. Bensintank
2. Gasreglage
3. Säkerhetsbrytare
4. Luftfilterhus
5. Brännskydd
6. Tank för motorolja / Måtsicka
7. Renskydd
8. Avtappningsplugg för motorolja.
9. Kantskydd

10. Motor ON / OFF kontakt
11. Handstart
12. Chokereglage
13. Bränslerreglage ON/OFF.
14. Fördelningsarm.
15. Lyfthandtag
16. Lyftstag

Hälsa & Säkerhet

S

PSU (Personlig SkyddsUtrustning).

Lämplig PSU måste bäras när denna utrustning används dvs. skyddsglasögon, handskar, hörselskydd, andningsskydd och fotbeklädnad med stålhätta (med anti-halk sulor för extra säkerhet). Använd kläder som är lämpliga för det arbete Du utför. Skydda alltid huden från kontakt med betongen.

Damm.

Packningsprocessen kan åstadkomma damm, vilket kan vara skadligt för Din hälsa. Använd alltid en mask som är avpassad för den typ av damm som uppkommer.

Bränsle.

Svälj inte bränsle eller andas in bränsleångor och undvik hudkontakt. Skölj omedelbart bort bränslestänk. Om Du får bränsle i ögonen, skölj med mycket vatten och sök läkarvård så fort som möjligt.

Avgaser.

Använd inte Pro Glättaren inomhus eller i ett slutet utrymme, säkerställ att arbetsområdet är tillräckligt ventilerat.



VARNING

Avgaserna som produceras av denna utrustning är mycket giftiga och kan vara dödliga!

För Din egen personliga säkerhets skull och för säkerheten för personerna i Din omgivning, vänligen läs och säkerställ att Du till fullo förstår följande säkerhetsinformation. Det är användarens ansvar att han/hon till fullo förstår hur utrustningen används på ett säkert sätt. Om Du är osäker gällande säkerheten och korrekt användning av Pro Glättaren, konsultera Din arbetsledare eller Altrad Belle.

**SE UPP**

Felaktigt underhåll kan vara förenat med fara. Läs och förstå detta avsnitt innan Du utför något underhåll, service eller reparationer.

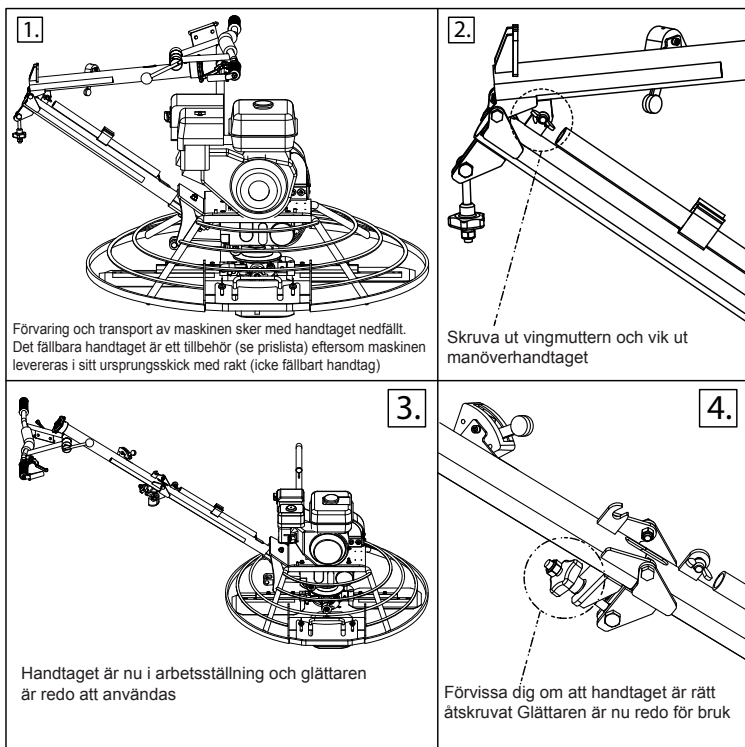
- Denna utrustning är tung och får inte lyftas på egen hand, antingen SKAFFA HJÄLP eller använd lämplig lyftanordning.
- Spärra av arbetsområdet och håll allmänheten och obehörig personal på ett säkert avstånd.
- Personlig SkyddsUtrustning (PSU) måste alltid bäras av användaren när utrustningen används (se Hälsa & Säkerhet).
- Var säker på att Du vet hur man stänger AV maskinen innan Du sätter PÅ den, utfall Du hamnar i svårigheter.
- Stäng alltid AV motorn innan transport, förflyttning inom arbetsplatsen eller underhåll.
- Under användningen blir motorn mycket het, låt motorn svalna innan Du rör den. Lämna aldrig motorn igång utan uppsikt.
- Avlägsna eller mixtra aldrig med några monterade skydd, de finns där för Din säkerhet. Kontrollera alltid skydden för tillstånd och säkerhet, om något saknas eller är skadat, ANVÄND ALDRIG MASKINEN innan skyddet har ersatts eller reparerats.
- Använd inte maskinen när Du är sjuk, trött, eller om Du är påverkad av alkohol eller droger.

Bränslesäkerhet.**VARNING**

Bränsle är lättantändligt. Det kan orsaka personskadorna och egendomsskadorna. Stäng av motorn, släck all öppen eld och rök inte vid påfyllning av bränsletanken. Torka alltid upp bränslespill.

- Innan påfyllning, stäng av motorn och låt den svalna.
- Vi påfyllning, RÖK INTE eller tillåt öppen eld inom området.
- Utspillt bränsle måste omedelbart tas om hand med användning av sand. Om Du spiller bränsle på kläderna, byt dem.
- Förvara bränsle i därför avsedda behållare borta från värme- och gnistkällor.

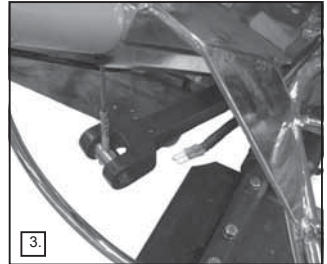
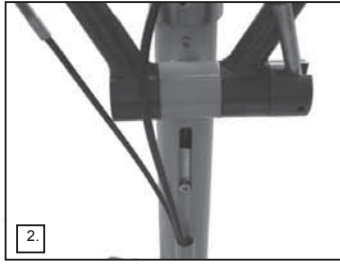
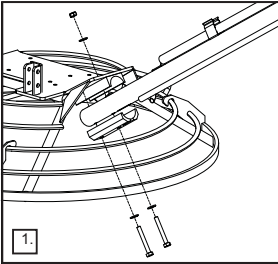
Tillbehör





Handtagsmontering

1. Lås handtaget på plats med användning av M12 x 90 (x1) och M12 x 75 (x1) bultar. (Se diagram 1) Dra åt bultarna med ett moment på 30Nm.
2. Skruva ned kabeln helt till sin maximala längd så att bulten är i botten av spåret. (Se diagram 2)
3. Passa in den gängade änden på kabeln genom öppningen i gaffelarmknoppen. Lås på plats med användning av M8 bricka och mutter. (Se diagram 3) Dra åt M8 muttern tills allt spel helt har försvunnit från gaffelarmen.

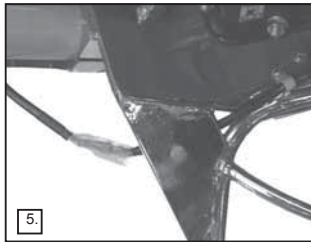


4. Anslut centrifugalkopplingens säkerhetsbrytares elkabel, säkerställ att de färgade kopplingsdetaljerna passar ihop. Röd-röd, blå-blå (Se diagram 4) Säkerställ att elkablarna är dragna genom skyddsringen som det visas i diagram 5.



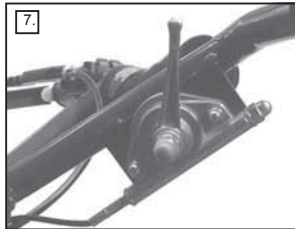
VARNING

VIKTIG SÄKERHETSFORSKRIFT- allvarigt skada kan ske om inte säkerhetskontakten är ikopplad..

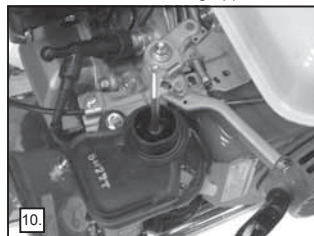
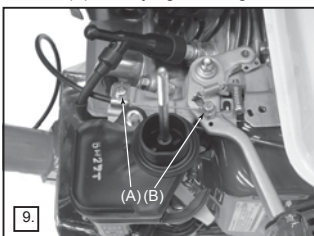


Montering av gaswire

1. Avlägsna luftfiltermontaget från motorn (se diagram 6)
2. Ställ gasreglaget på handtaget i tomgångsläge. Reglaget skall vara i sin lägsta möjliga position. (Se diagram 7)
3. Ställ dessutom gasreglaget på motorn i tomgångsläge. (Se diagram 8)



4. Gänga gaswiren genom klämman (A) så att metallen på wireänden greppas. (Se diagram 9)
5. Lossa skruven på klämman (B) och skjut gaswiren genom hålet. Dra åt skruven så att den greppar wiren. (Se diagram 9 & 10)

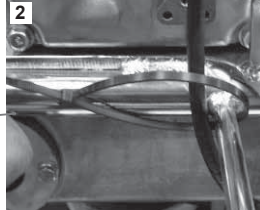
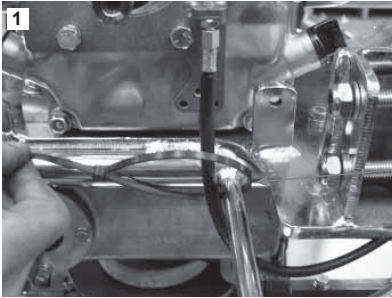




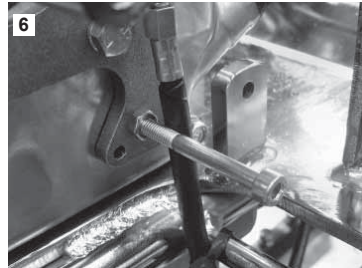
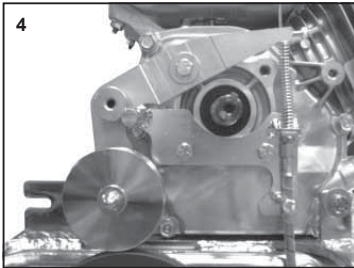
Monteringsinstruktioner

Centrifugalkoppling – Manuell koppling (dödmansgrepp)

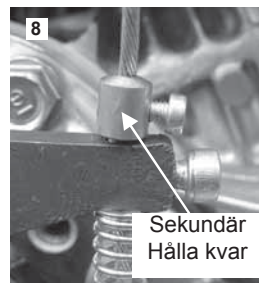
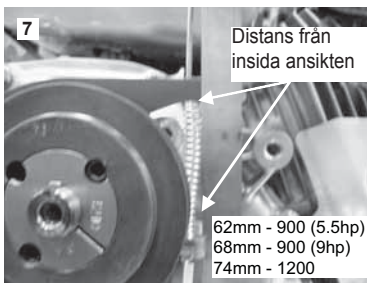
1. Positionera kabeln genom kabelhållaren (kontrollera att ytterkabeln dras fast i kabelhållaren), fast därefter Ett kabelfäste för att hålla ytterkabeln i läge. Försäkra Dig om att kabeln är dragen enligt diagram 1&2 Placera den 75mm långa fjädern till kabeln (se diagram 3)



2. Fäst kabeln i hålet på svängarmen och skruva därefter 5/16" UNF skruven in i sidan på motorn (se diagram 4) Dra åt muttrar på baksidan av svängarmen och se till att det inte finns mer än 1mm glapp på endera sidan där kabeln kommer ut. svängarmen skall alltid vara rörlig (se diagram 5)
Sätt i M60 x 60mm hättan med låsmuttern till spänningskåpan, hättan skall skruvas in maximalt 5mm. (se diagram 6)



3. Fäst M5x12 hättan till armen, dra åt kabeln och tryck ned spännarmen med en korrekt distans av 62mm (modell PRO900) och 68mm) (modell PRO1200) och skruva i låsskruven till 6Nm, sätt därefter den andra kabelsskyddet på kabeln så att det fästs till armen i spännt läge från insidan. (se diagram 7&8)



- 3a. När avståndet är inställt till (62mm för 900mm & 68mm för 1200mm maskiner) sätt i bältet. Efter de första fyra timmarna eller vecka, vilket som kommer först, kontrollera bältesspänningen

Kontroller innan start



Besiktning innan start

Följande besiktning innan start måste utföras varje gång innan arbetet påbörjas eller efter var fjärde timmes användning, vilket som inträffar först. Vänligen se avsnittet för underhåll för närmare instruktioner. Om några felaktigheter upptäcks, får inte Pro Glättaren användas innan felet har åtgärdats.

1. Besiktiga Pro Glättaren noggrant för tecken på skador. Säkerställ att remskyddet är fastsatt innan maskinen används.
2. Kontrollera påfyllningshål, avtappningspluggar och alla övriga områden för tecken på läckage. Åtgärda eventuella läckor innan användning.
3. Kontrollera oljenivån i motorn och fyll på om nödvändigt.
4. Kontrollera bränslenivån i motorn och fyll på om nödvändigt.
5. Kontrollera för bränsle- och oljeläckage.

Start och Stopp

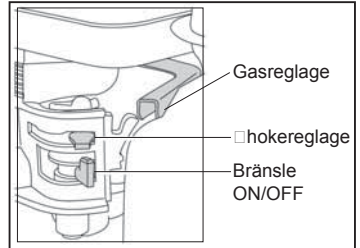
S

VARNING

Felaktigt underhåll kan vara riskfyllt. Läs och förstå detta avsnitt innan Du utför något underhåll, service eller reparationer.

Honda GX160 & GX270

1. Öppna bensintillförseln genom att flytta bränslets ON/OFF reglage helt till höger.
2. Om motorns startas kall, ställ choken till ON genom att flytta chokereglaget helt till vänster. Vid start av varm motor krävs som regel inte choke, dock, om motorn har svalnat något kan choken delvis behövas.
3. Vrid motorns ON / OFF kontakt medurs till läge I.
4. Ställ in gasen i tomgångsläget genom att flytta gasreglaget helt till höger. Starta inte motorn på full gas.
5. Ta ett ordentligt grepp om manöverhandtaget och ställ centrifugalkontakten på ON om den inte redan är det, greppa starthandtaget med den andra handen. Dra i starthandtaget till motstånd känns, låt därefter startern gå tillbaka.
6. Se till att inte dra ut startsnöret helt, dra i starten snabbt och bestämt.
7. Upprepa tills motorn tänds.
8. Efter att motorn startat, ställ chokereglaget gradvis mot OFF-läget genom att flytta det till höger.
9. Om motorn inte startar efter ett flertal försök, följ felsökningsguiden på sida 12.
10. För att stänga av motorn, ställ gasen i tomgångsläget och frigör manöverhandtagets säkerhetsbrytare. Alternativt vrid motorns ON/OFF brytare moturs till '0' läget.
11. Stäng bensinkranen.





Driftinstruktioner

Användning av glättaren

Att styra glättaren över plattan är mycket enkelt. Placera Dig bakom maskinen vid handtagen med bra fotfäste och ge långsamt gas tills önskad hastighet uppnås.

Tryck ned spaken och maskinen kommer att flytta sig åt höger.

Lift upp spaken och maskinen kommer att flytta sig åt vänster.

Vrid en aning åt höger och maskinen kommer att röra sig framåt.

Vrid en aning åt vänster och maskinen kommer att röra sig bakåt.

Håll spaken i neutralläge och maskinen står kvar på samma ställe.

Förberedelse av betongytan

Använd en mekanisk eller luftdriven vibrerande utjämnande maskin för att stryka ut betongytan i nivå vilket ger en god packning för plattan och framkallar en idealisk yta för färdigbehandling. Ha i åtanke att planings/ytbearbetningsmaskiner inte reparerar eller korrigerar en dåligt utjämnad platta.

Planingsfunktion

Innan start av planingsfunktionen, säkerställ att planingsbladen är korrekt monterade på bladen för efterbehandling. Var medveten om att bladens arm snurrar medurs, planingsbladen ska placeras på samma sätt. Plattan är färdig för första planingsbearbetningen när klacken på Din sko lämnar ett avtryck på 2-3 mm på plattans yta. Vid alla övriga planingsarbeten ska bladen vara så gott som plana. Efter att den planade plattan har stelnat och Diit fotavtryck knappt är synligt är det färdigt att börja efterbehandlingen. Tidsanpassningen för alla dessa arbeten är beroende på väderförhållanden. I genomsnitt behöver maskinen ungefär 10 minuter för att plana 100m². Efter varje arbete ska maskinen stängas av. Parkera aldrig maskinen med motorn igång, särskilt inte under planingen då betongen är förhållandevis mjuk. Tänk på att maskinen är tung och att lämna den med motorn igång på en och samma fläck på betongen, kommer att skada det färdiga golvet mättolerans.



SE UPP

Lift aldrig maskinen i skyddsringen.
Lift i därför avsedd lyftögla.

Ytbehandling

Efter planingsarbetet tar man först bort planingsbladen från glättringsbladen och rengör bladen, planingsskivan och skyddsringen från cement/betong som har samlats under planingsfunktionen. Öka bladvinkeln upp till 10mm för den första efterbehandlingen och fortsätt därefter att öka vinkeln för följande efterbehandlingsar.

Fortsätt efterbearbetningen tills Du får den önskade färdiga golvytan. Nödvändig väntetid mellan varje bearbetning beror på väderförhållanden, cement- och vatteninnehåll i betongen. Om vissa områden av betongen hårdar för fort kan Du tillsätta en liten mängd vatten med en borste för att hjälpa till att få en jämn yta. Var försiktig vid körning av glättaren på områden där vatten tillsatts därför att maskinen kan ha en tendens att glida iväg. Säkerställ att Du hela tiden har full kontroll.

Bladvinkeljustering - Pro Glättare

Vredet för bladvinkeljusteringen är enkelt att nå för användaren. Vinkelinställningen har en obegränsad vinkelvariation och detta kan genomföras när helst det är nödvändigt. Under ytbehandlingen kan stelningen/hårdningen variera från yta till yta över golvet, så vinkelinställningen kan ändras för att passa precis, när det behövs, samtidigt som maskinen är i arbete.

Planingsskiva

Av erfarenhet vet vi att det största problemet med en glättringsarm är bristen på smörjning. Under montering utför vi smörjning och tätning av Pro glättarens armar på spindelskivan. Smörjning skall utföras varje vecka på därför avsedda smörjställen. Om en arm börjar kärva, beror det troligtvis på att armen har böjts och behöver bytas ut.

Rengöring av maskinen

Gör ren maskinen efter användning för att förebygga ansamling av stelad cement. Härdad betong/cement är mycket svår att få bort.

Bladbyte

Säkerställ att tändstiftet är bortkopplat innan bladen byts.

Se till att maskinen står på ett jämnt underlag; justera bladvinkeln så att bladen är plana mot underlaget.



SE UPP

Var försiktig vid byte av gamla blad mot nya. På grund av hur bladen slits, blir de gamla bladen mycket vassa, likt knivblad. Som en säkerhetsåtgärd, bär extra kraftiga handskar under detta moment, för att undvika skärskador i händerna.

Demontera skruvar och låsbrickor på varje glättringsarm och tag bort bladen. Innan montering av nya blad, rengör glättarens sidor och botten från betong/cement; säkerställ att glättringskanten på bladet är bakom glättringsarman. Återmontera skruvar och låsbrickor på varje glättringsarm och drag fast dem.

Ansvar

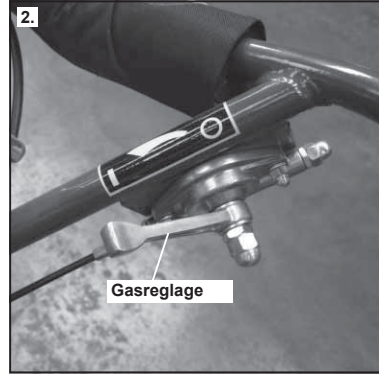
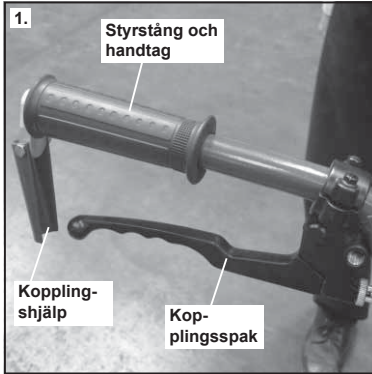
Altrad Belle, fransäger sig allt ansvar för eventuella skador på personer och/eller föremål, vilka kan uppkomma från olämplig eller felaktig användning av maskinen eller underlåtenhet att följa driftinstruktionerna i denna bruksanvisning.

Pro glättare manuella kopplingsreglage

Reglagen som visas i Diagram 1. nedan används för att koppla in och koppla ur den manuella kopplingen.

Pro glättare gasreglage

Gasreglaget visat i Diagram 2. nedan används för att kontrollera motorns varvtal och bladets hastighet.



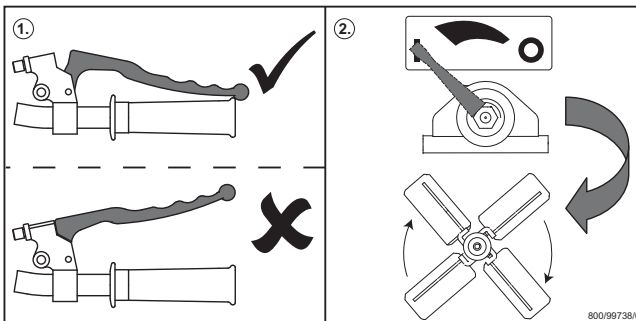
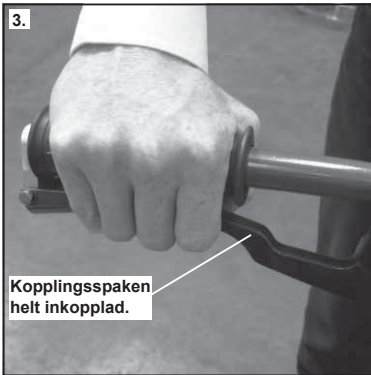
Korrekt metod för inkoppling av kopplingen

Diagram 3 nedan visar den korrekta inkopplingsmetoden för Pro glättarens manuella koppling. Den manuella kopplingen måste alltid vara helt inkopplad vid användningen av glättaren. Detta visas även på dekalen i Figur 1 nedan.

Inkorrekt metod för inkoppling av kopplingen

Diagram 4 nedan visar ett felaktigt sätt att använda den manuella kopplingen, eftersom kopplingsspaken inte är helt inkopplad.

Kopplingen får aldrig användas för att styra bladets hastighet. Att göra så innebär att remmen slirar och till slut sliter ut remmen. Detta visas även på dekalen i Figur 1 nedan.



800/99738/0

UNDERHÅLL

Altrad Belle Pro Glättare är designade för att ge många års problemfri funktion. Dock är det viktigt att det enkla regelbundna underhållet som finns listat i detta avsnitt utförs. Vi rekommenderar att en av Altrad Belle godkänd återförsäljare utför alla större underhålls- och reparationsarbeten. Använd alltid original Altrad Belle utbytesdelar, användning av "piratdelar" kan komma att upphäva Din garanti. Innan något underhåll utförs på maskinen, stäng av motorn. Vid arbete på en maskin med bensinmotor, avlägsna tändkabeln från tändstiftet.

Inkörningsperiod

Efter att glättaren som ny har använts och inkörningsperioden är över, måste motoroljan bytas (se motorns bruksanvisning för alla detaljer).

Rutinmässigt underhåll		Daglig	Först efter 4 timmar / veckovis	första månaden	3 månader / 20t	6 månader / 50t
Motorolja	Kontrollera nivån		✓			
	Byt			✓	✓	
Lufffilter	Kontrollera tillstånd			✓		✓
	Rengör / Byt ut				✓	
Tändstift	Kontrollera / rengör					✓
Säkerhetsbrytare	Kontrollera	✓				
Bältesspänning	Kontrollera					

Olja/Bränsle Typ & Mängd – Tändstift Typ

	Olja Typ	Mängd	Bränsle typ	Mängd	Tändstift typ	Elektrod avstånd
Bensinmotor GX160	SAE 10W-30	0.6 liter	Unleaded	2.5liter	BM4A or BMR4A	0.6 - 0.7mm
Bensinmotor EX17	SAE 10W-30	1.1 liter	Unleaded	3.6liter	NGK BR-6HS	0.6 - 0.7mm
Bensinmotor GX270	SAE 10W-30	1.1 liter	Unleaded	6.0liter	NGK BPR-6HS	0.7 - 0.8mm
Bensinmotor EX27	SAE 10W-30	1.1 liter	Unleaded	6.1 liter	NGK BR-6HS	0.6 - 0.7mm
Växellåda	EP90	0.6 liter	NA	NA	NA	NA

Obs:

- Kontrollera växellådans oljenivå regelbundet och fyll på. Kontakta Belle-Group service avdelning vid frågor och råd av oljetyper och kvaliteter som används i växellådor.
- Smörj "bladkorset" regelbundet och i synnerhet innan glättaren skall förvaras.



Problem	Orsak	Åtgärd
Motorn startar inte.	Inget bränsle.	Öppna bränslekranen.
		Fyll bränsletanken.
	Motorns strömbrytare i läge off.	Sätt på motorns strömbrytare.
	Tändstift smutsigt.	Rengör och återställ elektrodavstånd.
	Motorn kall.	Stäng choken.
	Motorn flödad.	Öppen choke, helt öppen gas, dra i starthandtaget tills motorn tänder.
	Säkerhetskontakt i "off" läge	Flytta säkerhetskontakten i "on" läge
Lämnar virvlar i betongen Vågformig betong Studsar		
Om något av ovanstående problem uppstår, var vänlig kontrollera följande:		
	Huvudaxel	När maskinen har en vågformig rörelse, kontrollera huvudaxeln i växellådan.
	Planingsskiva	Kontrollera planingsskivan för böjda armar. Om en är böjd, byt den.
	Blad	Kontrollera glättingarmarnas inställning vid justeringsspaken, och säkerställ att samtliga glättningsarmar är likadant inställda.
		Bladen skall vara av samma mått/dimension och designade för att passa maskinen.
		Överdrivet slitna blad ska inte användas.

Garanti



Din nya Altrad Belle Pro glättare garanteras för den ursprungliga anskaffaren för en period av ett år (tolv månader) från det ursprungliga anskaffningsdatumet.

Altrad Belle garantin omfattar brister i konstruktion, material och tillverkningsfel. Följande täcks inte av Altrad Belle garantin:

- Skador orsakade av bristande underhåll, felaktig användning, fall eller liknande skador orsakade av eller som ett resultat av underlåtelse att följa monterings-, bruks-, användar- eller underhållsinstruktioner.
- Ändringar, ombyggnader eller reparationer utförda av annan än Altrad Belle eller dess godkända ombud.
- Transport- eller fraktkostnader till och från Altrad Belle eller dess godkända representanter, för reparation eller utvärdering av garantianspråk på någon maskin.
- Material och/eller arbetskostnader för renovering, reparation eller utbyte av komponenter på grund av normalt slitage.

Följande komponenter täcks inte av garantin.

- Drivrem
- Lufffilter till motor
- Tändstift

Altrad Belle och/eller deras godkända ombud, chefer, anställda eller försäkringsgivare kan inte hållas ansvariga för indirekta eller andra skador, förluster eller kostnader i anslutning till eller orsakade av oförmåga att använda maskinen för något ändamål.

Garantianspråk

Alla garantianspråk ska först och främst ställas till Altrad Belle, antingen per telefon, Fax eller brev.

Tfn: +44 (0)1298 84606

Fax: +44 (0)1298 84606,

E-post : Warranty@belle-group.co.uk

Skriv till:

Altrad Belle Warranty Department,

Sheen, Nr. Buxton

Derbyshire,

SK17 0EU,

England



Kuinka käyttöohjetta käytetään

Käyttöohjeissa annetaan ohjeita Pro–betonihierkkoneiden käytöstä ja oikeista huoltotoimenpiteistä. Käyttöohje on tarkoitettu Pro -betonihierkkoneiden myyntiedustajille ja käyttäjille.

Johdanto

Kappaleessa **Laitteen Kuvaus** esitellään laitteen rakennetta ja ohjainlaitteita.

Kappaleessa **Ympäristönäkökohdat** kerrotaan siitä, miten käyttökelvoton laite poistetaan käytöstä ympäristöystävällisesti.

Kappaleissa **Yleisiä turvallisuusohjeita** ja **Terveys ja turvallisuus** kerrotaan laitteen turvallisuudesta käyttäjän ja ympäristön kannalta.

Kappaleessa **Käyttöohje** esitetään laitteen käyttöön ja säätämiseen liittyviä ohjeita.

Kappaleessa **Vianetsintä** annetaan ohjeita työskentelyn aikana syntyneiden ongelmien ratkaisuun.

Kappaleessa **Huolto** esitetään laitteen huolto-ohjeet.

Huomautusten merkintä

Ohjeessa on erityisen tärkeitä kohdat merkitty seuraavasti:



VAARA

Ohjeen noudattamatta jättäminen saattaa vioittaa laitetta.



VAROITUS

Käyttäjän turvallisuus on vaarassa.



VAROITUS



VAROITUS

Ennen käyttöönottoa LUKEKAA KÄYTTÖOHJE HUOLELLISESTI ja VARMISTUKAA, ETTÄ OLETTE YMMÄRTÄNYT OHJEET.

OPETELKAA käyttämään ohjainlaitteita ja huoltamaan laitetta turvallisesti.

HUOMIO! Ennen kuin käynnistätte laitteen, varmistaakaa että osaatte myös pysäyttää sen mahdollisessa ongelmatilanteessa.

Turvallisuutenne kannalta on tärkeää, että käytätte **AINA** tarvittavia suojaimia.

Jos teillä on laitteen turvallisesta käytöstä tai huollosta **KYSYTTÄVÄÄ**, KÄÄNTYKÄÄ TYÖNJOHDON TAI Altrad BelleIN EDUSTAJAN PUOLEEN. **Altrad Belle** (Iso-Britannia): puhelin +44 012 988 4606

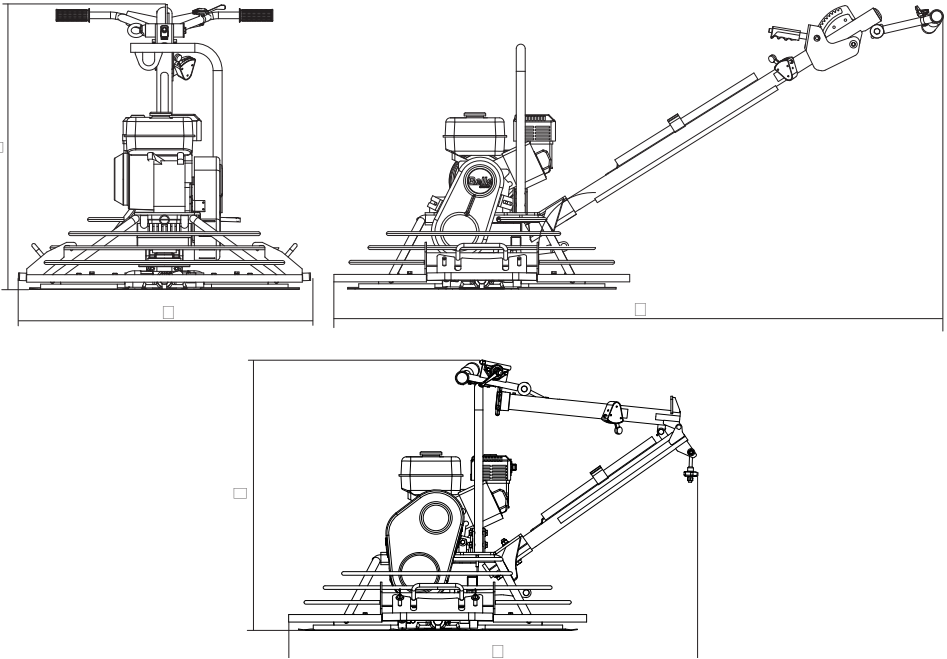


Sisältö

Yleisiä käyttöohjeita.....	116
Varoitus.....	116
Tekniset tiedot	117
Ympäristönäkökohdat.....	117
Laitteen kuvaus	118
Terveys ja turvallisuus	118
Turvallisuusohjeet.....	119
Taittuva Ohjausvarsi, Saatavana Lisävarusteena	119
Kokoonpano-ohjeet	120 - 121
Tarkistustoimenpiteet ennen käynnistystä.....	122
Käynnistäminen ja pysäyttäminen.....	122
Käyttöohjeet.....	123 - 124
Huolto	125
Vianetsintäohjeet	126
Takuu	126
Sertifikaatti.....	3

Altrad Belle reserves the right to change machine specification without prior notice or obligation.

Malli	Pro Trowel 900	Pro Trowel 1200
A - Leveys (mm)	975	1206
B - Pituus (mm)	1008	10089
C - Korkeus (mm)	2021	2130
D - Pituus Varastoitaessa (mm)	900	900
E - Korkeus Varastoitaessa (mm)	1363	1472
Mootor Honda GX160 (Hp)	5.5	N / A
Mootor Robin EX17 (Hp)	6	N / A
Mootor Honda GX270 (Hp)	9	9
Mootor Robin EX27 (Hp)	9	9
Paino (Kg)	101	116.5
Hiertoaala	065m ² /900mm	1.02m ² /1200mm
Hiertonopeus	65 - 131 RPM	65 - 131 RPM

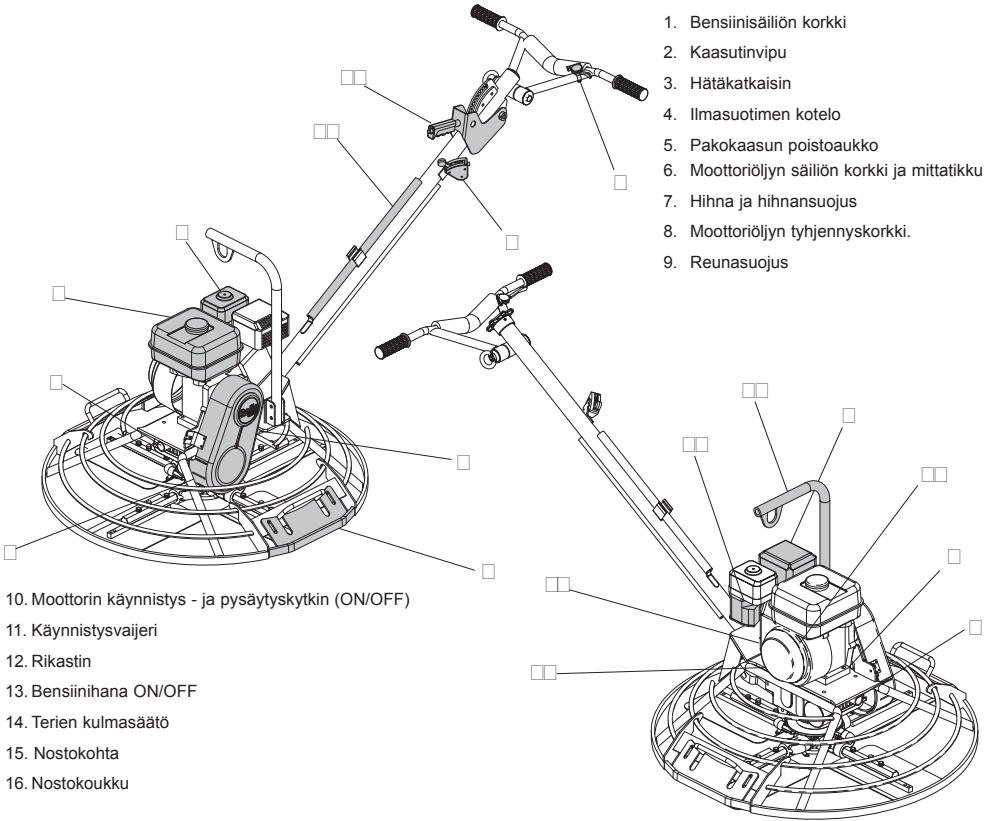


Ympäristönäkökohdat

Turvallinen varastointi

Ympäristönsuojeluohjeet
Laitteessa on arvokkaita kierrätettäviä materiaaleja.
Viekkää käyttökelpvoton laite ja sen lisävarusteet
kierrätettävien materiaalien vastaanottopisteeseen.

Osa	Materiaali
Ohjaustanko	Teräs
Hihnan suojus	Kopolymeeri (ABS)
Lavan suojakerros	Teräs
Aluslevy	Teräs
Kädensuoja	Kumi
Moottori	Alumiini ja teräs
Vaihdelaatikko	Alumiini, teräs ja fosforipronssi
Ristikolevy	Valurauta ja teräs
Muut osat	Teräs ja alumiini



1. Bensiinisäiliön korkki
2. Kaasutinvipu
3. Hätätatkaisin
4. Ilmasuotimen kotelo
5. Pakokaasun poistoaukko
6. Moottoriöljyn säiliön korkki ja mittatikku
7. Hihna ja hihnansuojus
8. Moottoriöljyn tyhjennyskorkki.
9. Reunasuojus

10. Moottorin käynnistys - ja pysäytyskytkin (ON/OFF)
11. Käynnistysvaijeri
12. Rikastin
13. Bensiinihana ON/OFF
14. Terien kulmasäätö
15. Nostokohta
16. Nostokoukku

Suojavarusteet

Laitetta käytettäessä suojatkaa itsenne tarvittavilla varusteilla: suojalaseilla, -käsineillä, kuulosuojaimilla, kasvosuojuksella sekä kantapäätä ja varpaita suojaavilla jalkineilla. Jalkineissa tulisi olla liukastumisestot. Käyttäkää tarvittavia suojavaatteita. Suojatkaa aina iho betonilta.

Pöly

Tasoitustöissä saattaa aiheutua terveydelle vaarallista pölyä. Suojautukaa aina kulloisenkin materiaalin aiheuttamalta pölyltä.

Polttoaine

Välttääkää polttoaineen joutumista suuhun ja polttoaineen hengittämistä. Välttääkää polttoaineen joutumista iholle. Peskää iholle joutunut polttoaine välittömästi. Jos polttoainetta joutuu silmiin, huuhtelkaa runsaalla vedellä ja hakeutukaa välittömästi lääkärin hoitoon.

Pakokaasut

Pro- & Pro Tiit -betonihierintä ei saa käyttää sisätiloissa ilman riittävää tuuletusta.



VAROITUS

Laitteen pakokaasu on hyvin myrkyllistä ja saattaa aiheuttaa hengenvaaran!

Käyttäjän ja muiden ihmisten turvallisuuden kannalta on oleellista, että tutustutte turvallisuusohjeisiin huolellisesti. Käyttäjän tulee osata käyttää laitetta turvallisesti. Jos ette ole varma, kuinka Pro-betonihierintää käytetään, kääntykää työnjohtajan tai Altrad Bellein edustajan puoleen.



VAARA

Väärin huollettu laite saattaa olla vaarallinen. Ennen kuin ryhdytte huoltamaan tai korjaamaan laitetta, tutustukaa seuraaviin ohjeisiin huolellisesti:

- Laite on raskas ja sitä ei saa nostaa yksin. **PYYTÄKÄÄ APUA** tai käyttäkää sopivaa nostolaitetta.
- Merkitkää työalue turvanauhalla, jotta sivulliset eivät satu laitteen tielle.
- Työskennellessä käyttäkää aina suojavarusteita (lähemmin kappaleessa Terveys ja turvallisuus).
- Ennen kuin KÄYNNISTÄTE laitteen, selvittäkää, miten laite saadaan PYSÄHTYMÄÄN mahdollisessa ongelmatilanteessa.
- Käynnissä olevaa laitetta ei saa kuljettaa, siirtää paikasta toiseen tai huoltaa.
- Käynnissä oleva moottori kuumenee. Moottoriin ei saa koskea ennen kuin se on jäähtynyt. Älkää koskaan jättäkö käynnissä olevaa laitetta ilman valvontaa.
- Älkää koskaan irrottako tai koskeko laitteen suojavarusteisiin. Suojavarusteet on asennettu laitteen käyttäjän turvallisuuden vuoksi. Tarkistakaa aina, että suojavarusteet ovat kunnossa ja että ne on kiinnitetty kunnolla.
- **LAITETTA EI SAA KÄYTTÄÄ**, ennen kuin voittunut suojavaruste on vaihdettu tai korjattu.
- Laitetta ei saa käyttää sairaana, väsyneenä eikä alkoholin tai lääkkeiden vaikutuksen alaisena.

Polttoaine Turvallisuus

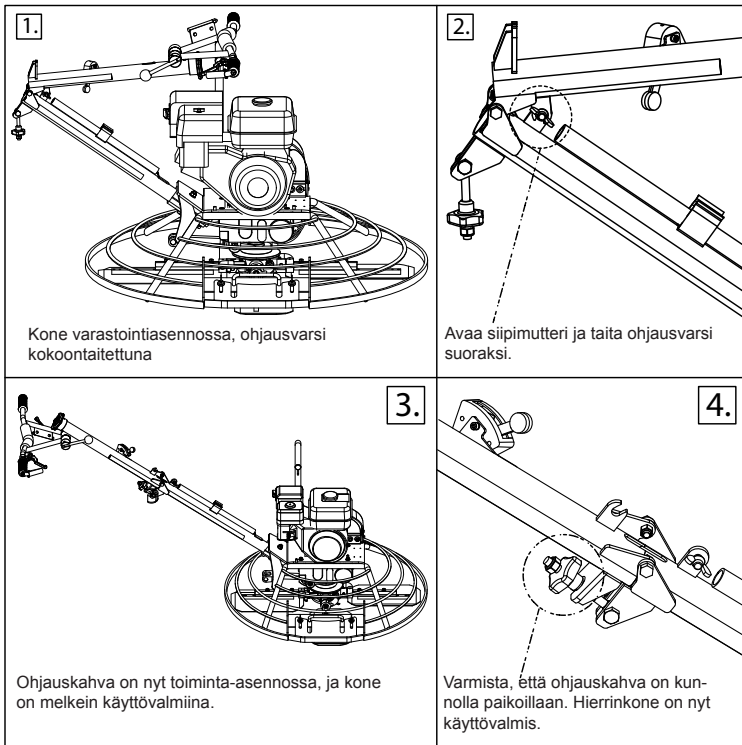


VAROITUS

Polttoaine syttyy helposti. Palava polttoaine voi aiheuttaa vammoja ja omaisuusvahinkoa. Sammuttakaa moottori ennen polttoaineen lisäämistä. Huolehtikaa, ettei läheisyydessä ole avotulta. Tupakointi on kielletty polttoaineiden läheisyydessä. Läkkinnyt polttoaine tulee aina pyyhkiä pois.

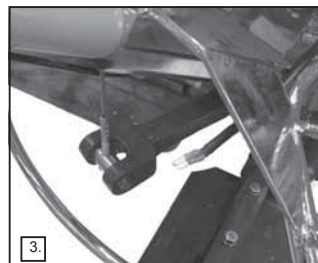
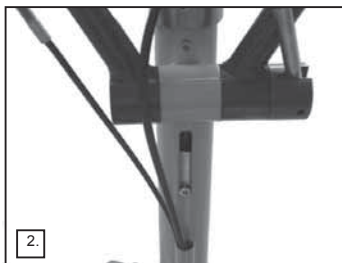
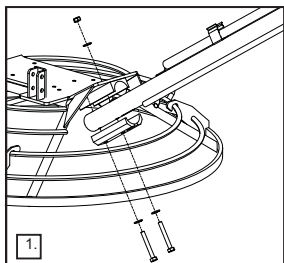
- Ennen polttoainesäiliön täyttöä sammuttakaa moottori ja antakaa sen jäähtyä.
- Säiliön täytön aikana **EI SAA** tupakoida. Tarkistakaa, ettei läheisyydessä ole avotulta.
- Maahan kaatunut polttoaine tulee aina imeyttää hiekkaan. Vaihda vaatteet, jos niiden päälle on läikkinnyt polttoainetta.
- Säilyttäkää polttoaine siihen tarkoitettussa astiassa, poissa kuumista ja syttyivistä paikoista.

Taittava ohjausvarsi, saatavana lisävarusteena



Ohjaisvarren asennus

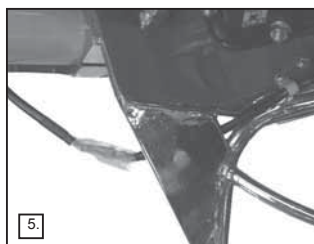
1. Kiinnitä ohjaisvarsi paikalleen käyttäen M12 x 90 (x1) ja M12 x 75 (x1) pultteja. (Katso Kuvaa 1) Kiristä pultit 30 Nm momenttiin.
2. Kierrä vaijeri alas maksimi pituuteen, jolloin pultti on uran pohjassa. (Katso kuvaa 2)
3. Asenna kierteellinen pää vaijerista säätövarren helan reikään. Varmista liitos kiinnittämällä M8 mutteri ja aluslaatta. (Katso kuva 3) Kiristä M8 kunnes liikevara säätövarresta on poistunut.



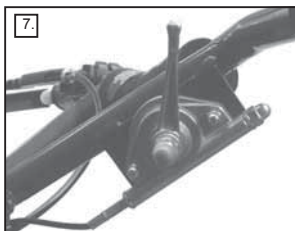
4. Kytke kaapeli keskikapakokytkimen turvakatkaisimeen. Varmista, että värit vastaavat toisiaan. Punainen-punaiseen, sininen-siniseen (Katso kuva 4). Varmista, että kaapeli kulkee suojarenkaassa kuvan osoittamalla tavalla.

**VAROITUS**

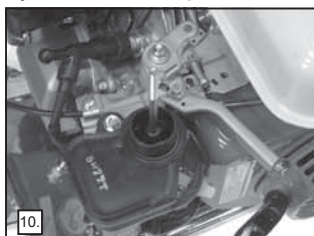
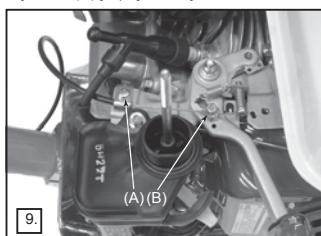
TÄRKEÄ TURVALLISUUSLAITE – Kytkimen turvakatkaisimen irti kytkeminen aiheuttaa vakavan turvallisuusriskin

**Kaasuvaijeri asennelma**

1. Irrota ilmasuodatin asennelma moottorista (Katso kuva 6)
2. Aseta kaasuvipu joutokäyntiasentoon. Vivun tulee olla matalimmassa asennossa. (Katso kuva 7)
3. Kännä myös moottorista kaasuvipu joutokäyntiasentoon. (Katso kuva 8)

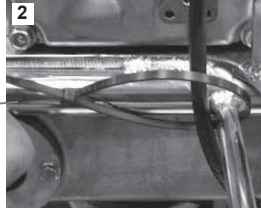
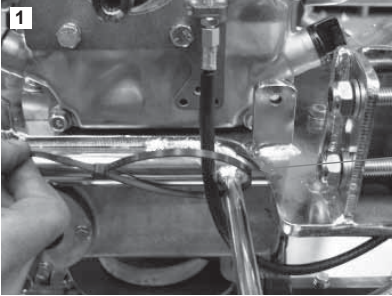


4. Kiinnitä vaijerin metallipää kiinnityskorvakkeeseen (A). (Katso kuva 9)
5. Löysää vaijerin kiinnitysruuvi (B) ja pujota vaijeri reikään. Lukitse vaijeri kiristämällä ruuvi. (Katso kuva 9 & 10)

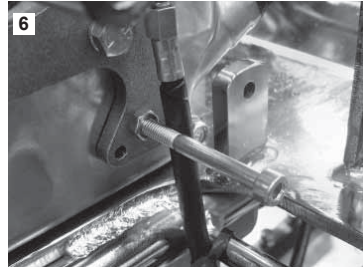
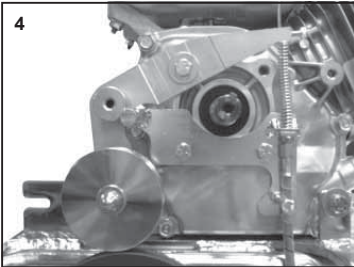


KytinasenNELMA - KäsiKäyttöinen kytkin

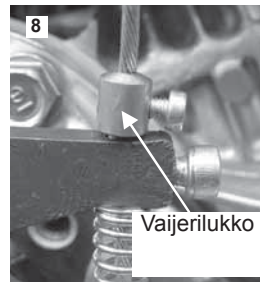
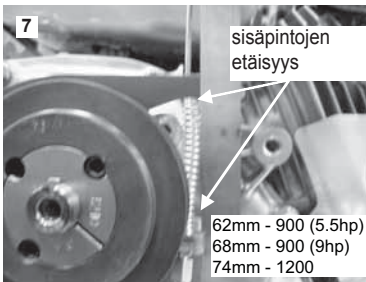
1. Pujota vaijeri pidikkeeseen (Tarkista, että vaijerin ulkokuori on kunnolla pidikkeessä), kierrä vaijerin kuoren kiinnitysholkki paikoilleen. Varmista, että vaijeri kulkee kuvan 1 & 2 osoittamalla tavalla. Asenna sitten 75 mm pitkä jousi vaijeriin. (Katso kuva 3)



2. Pujota vaijeri käyttövipun toisessa päässä olevaan reikään ja kiinnitä sitten 5/16" UNF pultti moottorin sivuun. (Katso kuva 4). Kiristä käyttövipun takana olevat lukitusmutterit. Varmista, että liikevara molemmilla puolin ylhäällä keskellä vaijerin läpivientikohdassa on enintään 1 mm. Varmista kuitenkin, että vipu liikkuu herkästi (Katso kuva 5) Asenna lukitusmutterilla varustettu M6x60 mm kuusiokoloruuvi säätö- kannattimeen, ruuvaa kuusiokoloruuvi enintään 5 mm syvyyteen. (Katso kuva 6)



3. Asenna M5 x 12 kuusiokoloruuvi vipuun, vedä vaijeri tiukalle ja työnnä vipua alas oikeaan pituuteen 62 mm (900) tai 68 mm (1200) ja kiristä lukitusruuvi 6 Nm. Kiinnitä sitten vaijerilukko vipuun siten, että välilyönti poistuu. (Katso kuva 7 & 8)



- 3a. Kiinnitä kiilahihna kun vaijerin säätö on tehty (62 mm 900:ssa ja 68 mm 1200:ssa). Tarkista hihnan kireys 4 tunnin tai viikon kuluttua, ensin kuluvan ajan täytyttyä.



Tarkistustoimenpiteet ennen käynnistystä

Toimenpiteet ennen käynnistystä

Seuraavat tarkistustoimenpiteet tulee suorittaa ennen jokaisesta käynnistyskertaa tai neljän tunnin välein. Yksityiskohtaisemmat ohjeet esitetään huolto-ohjeen käsitlevässä kappaleessa. Vioittunutta laitetta ei saa käyttää ennen kuin vika on korjattu.

1. Tarkistakaa Pro- & Pro Tilt -betonihierimissä olevat mahdolliset viat. Varmistakaa, että laite on kunnossa ja että kaikki osat on kiinnitetty kunnolla. Tarkistakaa erityisen huolellisesti voimansiirtohihnan suojus.
2. Tarkistakaa, että letkut, korkit ja hanat ovat kunnossa. Ennen työn aloittamista korjatkaa kaikki vuotokohdat.
3. Tarkistakaa moottoriöljyn määrä ja lisätäkää sitä tarvittaessa.
4. Tarkistakaa polttoaineen määrä ja lisätäkää sitä tarvittaessa.
5. Tarkistakaa, ettei polttoaine- tai öljyjärjestelmässä ole vuotoa.



Käynnistäminen ja pysäyttäminen

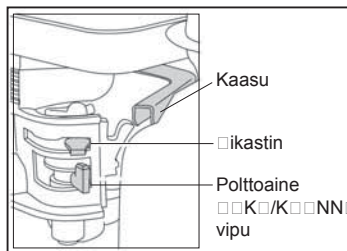


VAROITUS

Väärin suoritettu huolto saattaa vioittaa laitetta. Ennen huolto- tai kunnostustöiden aloittamista lukekaa seuraavat ohjeet huolellisesti:

Honda GX160 & 270

1. Polttoainehana avataan kääntämällä ON/OFF - vipu kokonaan oikealle.
2. Jos moottori on kylmä, kääntäkää rikastimen vipu kokonaan vasemmalle. Lämmin moottori käynnistyy tavallisesti ilman rikastinta. Jos moottori ei ole aivan kuuma, tulisi rikastin avata puolittain.
3. Kääntäkää **ON / OFF** -käynnistintä myötäpäivään, siten että se osoittaa **I-asentoon**.
4. Kääntäkää kaasutinvipu kokonaan oikealle tyhjäkäynnille. ÄLKÄÄ käynnistäkö moottoria kun kaasutin on täysillä.
5. Pidellä toisella kädellä tiukasti ohjaustangosta. Kääntäkää keskipakokytkin **ON-asentoon**. Ottakaa toiseen käteen käynnistysvaijerin kädensija. Vetäkää käynnistysvaijerista, kunnes tunnette moottorin vastavoiman, ja löysätkää sen jälkeen vaijerista.
6. Olkaa varovaisia. Älkää vetäkö käynnistinvaijeria liikaa. Vetäiskää käynnistinvaijerista vahvalla liikkeellä.
7. Toistakaa vetoa, kunnes moottori käynnistyy.
8. Kun moottori on käynnistynyt, kääntäkää rikastin hitaasti oikealle, kunnes se on kiinni eli **OFF-asennossa**.
9. Jos moottori ei käynnisty toistuvista yrityksistä huolimatta, noudattakaa vianetsintäohjeita.
10. Moottori pysähtyy, kun kaasuttimen vipu käännetään tyhjäkäynnille ja käynnistyskytkin käännetään vastapäivään **0-asentoon**.
11. Sulkekaa polttoainehana.



BetonihierTIMEN käyttöohje

Hierrintä on helppo ohjata betonilevyn päällä. Asetukkaa laitteen taakse kädensijan kohdalle, ottakaa tukeva asento ja painakaa hitaasti kaasutinvipua, kunnes laite on saavuttanut halutun nopeuden.

- Laite liikkuu oikealle, kun painatte kädensijaa alas.
- Laite liikkuu vasemmalle, kun nostatte kädensijaa.
- Laite liikkuu eteenpäin, kun käännätte kädensijaa kevyesti oikealle.
- Laite liikkuu taaksepäin, kun käännätte kädensijaa kevyesti vasemmalle.
- Laite pysyy paikoillaan, kun kädensija on neutraalissa asennossa.

Betonipinnan valmistelutyöt

Betonipinta tiivistetään ja tasoitetaan tehokkaasti käyttäen mekaanista ja ilmaan perustuvaa täryttämistä. Tasoitus- ja viimeistelyvaiheessa ei kuitenkaan enää voida korjata laatan täyttövaiheessa tehtyjä virheitä.

Tasoittaminen

Ennen tasoittamisen aloittamista tulee tarkistaa, että tasoituslavat on kiinnitetty kunnolla viimeistelylapoihin. Jos lapa pyörii myötäpäivään, tasoituslapojen tulee myös pyöriä niin. Betonipintaa voidaan alkaa tasoittaa, kun kengän kantapäästä jää 2–3 millimetrin syvyinen jälki. Myöhemmissä tasoitustöissä lavat tulee asettaa lähes lappeelleen. Viimeistelyn voi aloittaa, kun pinta on kovettunut ja kun kannasta jää tuskin näkyvä jälki. Tasoitukseen kuluva aika riippuu sääolosuhteista. Tavallisesti 100 m² :n suuruisen alueen tasoittaa noin kymmenessä minuutissa.

Moottori tulee pysäyttää jokaisen työvaiheen jälkeen.

Käyvää moottoria ei saa jättää paikoilleen etenkin tasoitusvaiheessa. Laitteessa on painava moottori ja se saattaa vahingoittaa viimeistelyvaiheessa olevaa pehmeää pintaa.



VAARA

Laitetta ei saa nostaa suojakehyksestä.

Laitetta saa nostaa ainoastaan laitteen erityisistä nostokohdista.

Viimeistely

Kun tasoitustyö on päättynyt, irrottakaa tasoituslavat viimeistelylavoista. Peskää samalla myös lapoihin, ristikkolevyyn ja suojarankaaseen kerääntynyt sementti ja betoni. Aloittaessanne viimeistelyä suurentakaa lavan kokoa noin 10 mm. Suurentakaa lapa aina aloittaessanne jokaista seuraavaa viimeistelykertaa.

Toistakaa viimeistelykertoja, kunnes pinta on halutun tasainen. Viimeistelykertojen väli riippuu säästä sekä betonin veden ja sementin suhteesta. Jos jokin osa betonista kovettuu liian nopeasti, voitte toivotun viimeistelytuloksen saavuttamiseksi ruiskuttaa siihen hieman vettä. Oikaa varovaisia kostutettujen alueiden viimeistelyssä, sillä laitteen ohjaaminen saattaa olla vaikeampaa. Ohjatkaa laitetta koko ajan varmoin ottein.

Lapojen kulmasäätö – Pro-betonihierTINKONE

Käyttäjät pystyvät säätämään lapojen kulmaa ohjainkahvasta portaattomasti aitteen ollessa käynnissä.

Viimeistelytyössä betonipinnan kovettumisaste voi vaihdella, ja siksi lapojen kulmaa voidaan säätää työtä keskeyttämättä

Ristikkolevy

Kokemuksemme mukaan mekaanisten betonihierTIMIEN suurimmat ongelmat ovat liittyneet voitelun puutteeseen. Laitteeseen on asennettu voitelua helpottava akselipesä. Asennuksen yhteydessä lapa voidellaan. Voiteluainetta tulisi lisätä siihen varattuun paikkaan kerran viikossa. Jumittunut lapa voi vääntyä, jolloin se täytyy vaihtaa.

Laitteen puhdistaminen

Jotta betoni ei kovetu laitteeseen, tulee se puhdistaa aina käytön jälkeen. Kovettunut betoni ja sementti on hyvin vaikeaa poistaa.

Lapojen vaihto

Irrottakaa syytystulpan johto ennen lapojen vaihtoa. Lapojen asento tulee tarkistaa tasaisella pinnalla



VAARA

Kuluneet lavat voivat olla veitsenterävät. Käyttäkää suojakäsineitä!

Irrottakaa betonihierTIMEN molemmasta lavasta kiinnityspultit ja lukitusprikat. Poistakaa lavat.

Ennen uusien lapojen asettamista puhdistakaa laitteen alaosa ja sivut betonista ja sementistä. Tarkistakaa, että lapojen hierontanurkka on lavan takaosassa. Kiinnittäkää molempien mekaanisten lapojen pultit ja prikat ja varmistakaa että ne ovat kunnolla kiinni.

Vastuu

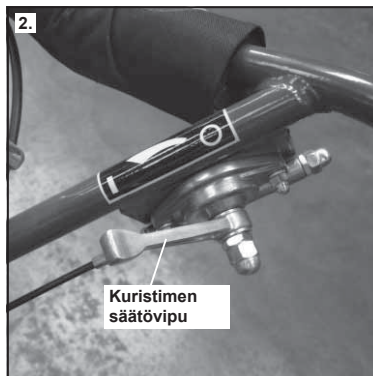
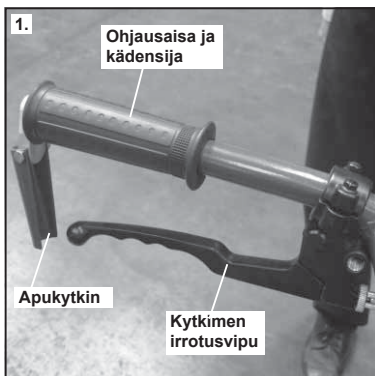
Altrad Belle ei vastaa mahdollisista tapaturmista tai omaisuusvahingoista, jotka ovat syntyneet laitteen väärästä, epätarkoituksenmukaisesta tai käyttöohjeen vastaisesta käytöstä.

Pro Trowelin käsikytkimen ohjaimet

Kuvassa 1 (alla) näkyvien ohjainten avulla käsikytkin laitetaan päälle ja pois päältä.

Pro Trowelin kuristimen säätövipu

Kuvassa 2 (alla) näkyvää kuristinvipua käytetään moottorin ja terän kierroslukujen säätämiseen.

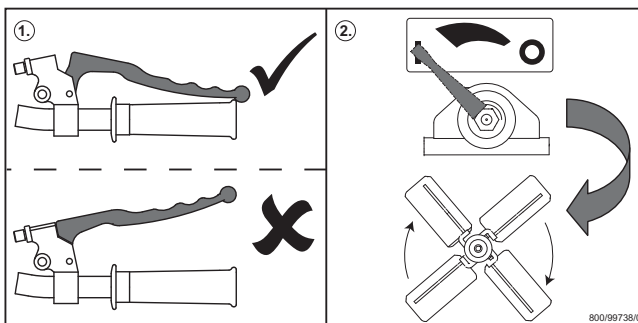


Käsikytkimen aktivointi

Pro Trowelin käsikytkimen oikea aktivointitapa ilmenee kuvasta 3 (alla). Käsikytkimen tulee olla täysin päällä aina, kun teräshierintä käytetään. Tämä ilmenee myös kuvan 1 tarrasta (alla).

Käsikytkimen väärä käyttötapa

Kuvasta 4 (alla) ilmenee, miten käsikytkintä ei tule käyttää (kytkimen vipu ei ole ääriasennossa). **Kytkintä ei saa käyttää terän nopeuden säätämiseen, koska se voi saada hinnan luiskahtamaan ja lopulta kuluttaa hinnan rikki.** Tämä ilmenee myös kuvan 1 tarrasta (alla).



HUOLTO

Altrad Bellein kääntölevyllä varustetut betonihierTIMET ovat laadukkaita, ja niiden käyttöikä on pitkä. Silti on tärkeää, että käyttöohjeessa mainitut yksinkertaiset huollot suoritetaan säännöllisesti. Suuret huolto- ja kunnostustyöt kannattaa teettää Altrad Bellein myyntiedustajalla. Jotta takuehdot täyttyvät, käytätkää aina Altrad Bellein alkuperäisosia. Ennen huoltoa pysäyttäkää moottori.

Sisäänajovaihe

Kun betonihierTIMEN sisäänajovaihe on päättynyt, vaihtakaa moottoriöljy (katsokaa ohjeet moottorin käyttöohjeesta). Hinnan kireys tulee tarkistaa neljän tunnin välein.

Säännöllinen huolto		Jokapäiväinen	Ensimmäisten neljän tunnin kuluttua / viikottain	Ensimmäisen kuukauden jälkeen / 20 työskentely tunnin jälkeen	Joka 3. kuukausi / 50 työskentely tunnin jälkeen	Joka 6. / 100 h kuukausi / 100 tunnin jälkeen
Moottoriöljy	Määrän tarkistus		✓			
	Öljynvaihto			✓	✓	
Ilmansuodin	Kunnon tarkistus			✓		✓
	Puhdistus/vaihto				✓	
Sytytystulppa	Tarkistus/puhdistus					✓
Hätäkatkaisin	Tarkista	✓				
Hinnan kireys	Tarkista		✓			

Öljyn ja polttoaineen laatu ja määrä – sytytystulpan tyyppi

	Öljy tyyppi	Määrä väli	Polttoaine	Määrä	Sytytystulpan	Elektrodin
Bensiini GX160 Moottori	SAE 10W-30	0.6ltr	Lyijytön	2.5ltr	BM4A tai BMR4A	0.6 - 0.7mm
Bensiini EX17 Moottori	SAE 10W-30	1.1ltr	Lyijytön	3.6ltr	NGK BR-6HS	0.6 - 0.7mm
Bensiini GX270 Moottori	SAE 10W-30	1.1ltr	Lyijytön	6.0ltr	NGK BPR-6HS	0.7 - 0.8mm
Bensiini EX27 Moottori	SAE 10W-30	1.1ltr	Lyijytön	6.1ltr	NGK BR-6HS	0.6 - 0.7mm
Vaihdelaatikko	EP90	0.6ltr	NA	NA	NA	NA

Huomioi:

- Tarkista vaihdelaatikon öljypinnan taso säännöllisesti ja lisää tarvittaessa. Varmista, että öljytaso on tarkistuslasin keskellä. Varmista oikea vaihdelaatikon öljylaatu Several Oy:stä puh. 09-348 9110.
- Voitele säätövipuusto säännöllisesti.



Vianetsintäohjeet

Ongelma	Aiheuttaja	Ratkaisu
Moottori ei käynnisty.	Moottori saa polttoainetta.	Avatkaa polttoainehana. Lisätäkää polttoainetta.
	Moottori on sammunut.	Käynnistäkää moottori.
	Sytytystulppa on liikainen.	Puhdistakaa tulppa ja asettakaa se paikoilleen.
	Moottori on kylmä.	Sulkekaa rikastin.
	Moottori saa liikaa polttoainetta.	Avatkaa rikastin, avatkaa kaasu kokonaan ja vetäkää käynnistysvaijerista toistuvasti, kunnes moottori käynnistyy.
	Turvakatkaisin POIS PÄÄLTÄ asennossa	Laita Turvakatkaisin PÄÄLLÄ asentoon.
Betoniin jää uria, betonipinnan päällimmäinen kerros kuoriutuu tai tärisee hierrettäessä.		
Tarkistakaa seuraavat kohteet:		
	Pääakseli	Jos laite tekee rullavia liikkeitä, tarkistakaa vaihdelaatikon akseli.
	Ristikkolapa	Ristikkolevyn lapa on vääntynyt. Vaihtakaa lapa.
	Lavat	Tarkistakaa lapojen asento säätöivulla ja tarkistakaa, että kaikki lavat on säädetty samaan asentoon. Lapojen tulee olla samankokoisia ja tarkoitettu käytettäväksi kyseisessä laitteessa. Vaihtakaa kuluneet lavat.



Takuu

Altrad Bellein Pro -betonihierkkoneelle myönnetään ostopäivästä lukien vuoden (12 kuukauden) takuu. Altrad Bellein takuu kattaa rakenne-, materiaali- ja asennusviat.

Altrad Bellein takuu ei korvaa seuraavia tapauksia:

- vikoja, jotka ovat syntyneet laitteen väärinkäytöstä, epätarkoituksenmukaisesta käytöstä tai putoamisesta, eikä myöskään vikoja, jotka ovat syntyneet, jos laitetta on koottu, käytetty tai huollettu käyttöohjeen vastaisesti;
- muutoksia, parannuksia tai huoltotöitä, joita ei ole suorittanut Altrad Bellein edustaja tai valtuutettu myyntiedustaja;
- laitteen kunnostukseen tai kunnan arviointiin liittyviä kustannuksia, jotka ovat aiheutuneet takuun kohteena olevan laitteen kuljettamisesta tai lähettämisestä Altrad Bellein tai valtuutetun myyntiedustajan luokse tai luota;
- osien normaalista kulumisesta tai rikkoutumisesta koituneita kunnostus- tai vaihtotöihin liittyviä materiaaleja ja/tai työkuukustannuksia.

Takuu ei kata myöskään seuraavia osia:

- voimansiirtohihnat,
- moottorin ilmasuodin,
- moottorin sytytystulppa.

Altrad Belle ja/tai valtuutettu myyntiedustaja, johtajat, työntekijät ja vakuutusyhtiöt eivät vastaa seurauksista eivätkä muista vahingoista, vaurioista tai kustannuksista, jotka aiheutuvat siitä, että laitetta ei voida käyttää.

Takuuvaateet

Kaikki takuuvaateet tulee lähettää Altrad Bellein edustajalle puhelimitse, faksilla, sähköpostilla tai kirjeitse.

Puhelin: +44 015 3838 0000, faksi: +44 015 3838 0038,
sähköposti: warranty@belle-group.co.uk

Postiosoite:

Altrad Belle Warranty Department,
Sheen, Nr. Buxton
Derbyshire,
SK17 0EU,
England

Jak korzystać z niniejszego podręcznika



Niniejszy podręcznik został napisany, aby pomóc w bezpiecznym sterowaniu i obsłudze Kielni Wychylnej Pro & Pro. Podręcznik ten przeznaczony jest dla sprzedawców i operatorów Kielni Wychylnej Pro & Pro.

Przedmowa

Dział '**Opis Maszyny**' pomaga w zaznajomieniu się z rozmieszczeniem i funkcjami sterowania poszczególnych elementów obsługi maszyny.

Dział '**Środowisko**' zawiera instrukcje na temat tego, jak przeprowadzać recykling zużytego przyrządu w sposób przyjazny środowisku naturalnemu.

Dział '**Bezpieczeństwo Ogólne**' oraz '**Zdrowie i Bezpieczeństwo**' wyjaśnia, jak użytkować maszynę, aby zapewnić sobie bezpieczeństwo oraz bezpieczeństwo ogólnospoleczne.

Dział '**Instrukcje Sterowania**' pomoże w ustawianiu i użytkowaniu maszyny

Przewodnik '**Wykrywanie i Usuwanie Usterek**' pomoże Tobie w przypadku, gdy będziesz mieć problem z maszyną.

Dział '**Serwis & Konserwacja**' jest po to, aby pomóc Tobie w ogólnym utrzymaniu oraz obsłudze Twojej maszyny.

Wyjaśnienie dotyczące zapisów.

Teksty w niniejszym podręczniku, na które należy zwrócić szczególną uwagę, są przedstawione w sposób następujący.



UWAGA

Produkt może stanowić zagrożenia. Istnieje ryzyko uszkodzenia maszyny lub zranienia operatora, jeżeli procedury nie zostały przeprowadzone w sposób właściwy.



OSTRZEŻENIE

Istnieje możliwość zagrożenia życia operatora.

OSTRZEŻENIE



OSTRZEŻENIE

Przed obsługą i przeprowadzaniem konserwacji tej maszyny **NALEŻY PRZECZYTAĆ i PRZESTUDIOWAĆ** niniejszy podręcznik.

Należy WIEDZIEĆ jak bezpiecznie wykorzystywać regulację urządzenia i jak należy dokonywać bezpiecznej jego konserwacji. (Notabene: należy się upewnić, czy wiadomo, jak wyłączyć maszynę już przed jej włączeniem na wypadek wystąpienia problemów.) ZAWSZE nosić lub używać odpowiednich elementów ochrony osobistej.

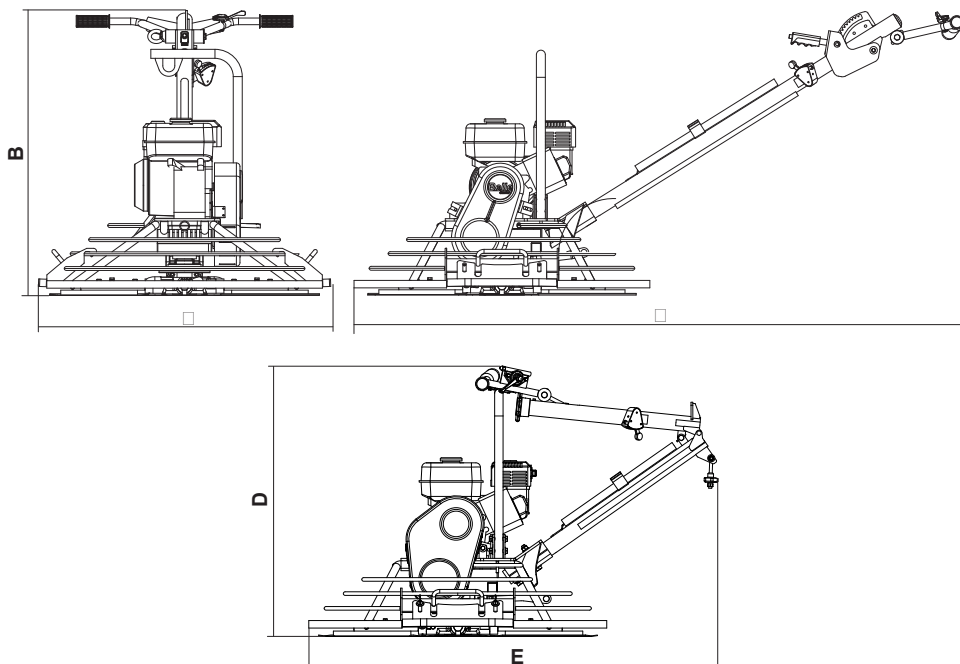
Jeżeli masz JAKIEKOLWIEK PYTANIA na temat bezpiecznego używania i konserwacji tego urządzenia, ZAPYTAJ TWOJEGO KIEROWNIKA NADZORU LUB SKONTAKTUJ SIĘ Z GRUPĄ BELLE. (+44 (0) 1298 84606)

Spis treści



Jak korzystać z niniejszego podręcznika	127
Ostrzeżenie	127
Dane Techniczne	128
Środowisko	128
Opis Maszyny	129
Zdrowie i Bezpieczeństwo	129
Instrukcje Bezpieczeństwa	130
Działanie składanego uchwytu operatora	130
Instrukcja Montażu	131 - 132
Kontrola przed Uruchomieniem	133
Procedura Start & Stop	133
Praca Mieszarki	134 - 135
Poradnik Wykrywania i Usuwania Usterek	136
Obsługa techniczna	137
Gwarancja	137
Deklaracja Zgodności	3

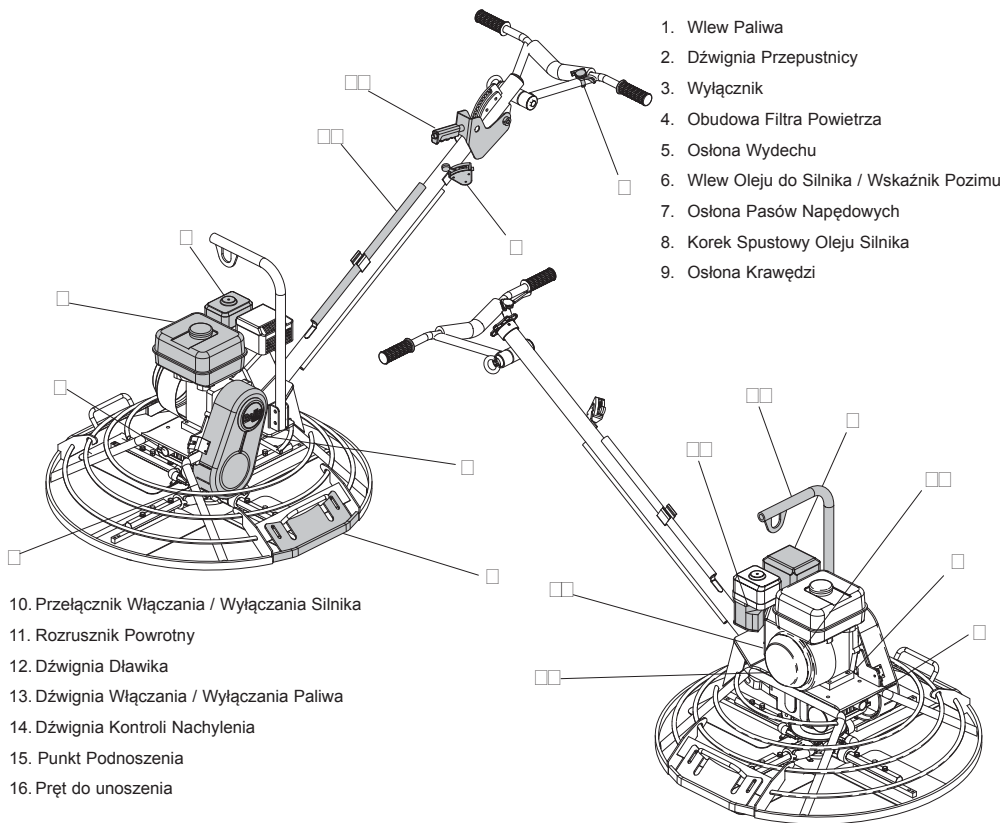
Model	Pro Trowel 900	Pro Trowel 1200
A - Szerokość (mm)	975	1206
B - Wysokość (mm)	1008	1089
C - Długość (mm)	2021	2130
D - Wysokość po złożeniu rączki (mm)	900	900
E - Długość po złożeniu rączki (mm)	1363	1472
Silnika Honda GX160 (Hp)	5.5	N / A
Silnika Robin EX17 (Hp)	6	N / A
Silnika Honda GX270 (Hp)	9	9
Silnika Robin EX27 (Hp)	9	9
Ciężar (Kg)	101	116.5
Obszar Zacierania	065m ² /900mm	1.02m ² /1200mm
Prędkość Zacierania	65 - 131 obr./min	65 - 131 obr./min

**Bezpieczne Usuwanie**

Instrukcje ochrony środowiska.
Maszyna zawiera materiały wartościowe. Usuwając zużyty przyrząd i jego akcesoria należy umieszczać je w odpowiednich urządzeniach do recyklingu.



Element Składowy	Materiał
Rękojeści Operatora	Stal
Oslona Pasa	Tworzywo ABS
Oslona Płytek	Stal
Płyta Podstawowa	Stal
Uchwyty Ręczne	Guma
Silnik	Aluminium i Stal
Skrzynka Przekładniowa	Aluminium, Stal i Brąz Fosforowy
Zespół Jarzma	Zeliwo i Staliwo
Części Różne	Stal i Aluminium



1. Wlew Paliwa
2. Dźwignia Przepustnicy
3. Wyłącznik
4. Obudowa Filtra Powietrza
5. Osłona Wydechu
6. Wlew Oleju do Silnika / Wskaźnik Pozimu
7. Osłona Pasów Napędowych
8. Korek Spustowy Oleju Silnika
9. Osłona Krawędzi

10. Przełącznik Włączania / Wyłączania Silnika
11. Rozrusznik Powrotny
12. Dźwignia Dławika
13. Dźwignia Włączania / Wyłączania Paliwa
14. Dźwignia Kontroli Nachylenia
15. Punkt Podnoszenia
16. Pręt do unoszenia

Zdrowie i Bezpieczeństwo

SOO (Sprzęt Ochrony Osobistej).

Należy nosić odpowiedni SOO podczas użytkowania urządzenia, np. Okulary Ochronne, Rękawice Ochronne, Nauszniki, Maski Przeciwpyłowe oraz Buty z ochraniaczami palców u nóg (z podeszwami antypoślizgowymi dla dodatkowej ochrony. Noś zawsze ubranie odpowiednie do pracy jaką wykonujesz. Chroń zawsze skórę przed kontaktem z betonem.

Pył.

Proces ubijania może tworzyć pył, który może okazać się groźny dla zdrowia. Zawsze noś maskę ochronną odpowiednią do rodzaju tworzonego pyłu.

Paliwo.

Zapobiegaj dostawaniu się paliwa do przewodu pokarmowego i nie wdychaj oparów paliwa, a także unikaj kontaktu ze skórą. Natychmiast wycieraj wszelkie rozpryski paliwa. Jeśli paliwo dostało się do oczu przepłucz je obfitą ilością wody i zasięgnij jak najszybciej porady medycznej.

Wydzieliny Spalin.

Nie używaj Kielni Wychylnej Pro & Pro wewnątrz budynków, ani w pomieszczeniach zamkniętych; upewnij się, czy obszar roboczy jest odpowiednio wentylowany.



OSTRZEŻENIE

Wydzieliny spalin tworzone przez to urządzenie są wysoce toksyczne i mogą spowodować śmierć.

Dla bezpieczeństwa własnego oraz bezpieczeństwa wszystkich osób przebywających wokół należy przeczytać i upewnić się, czy się rozumie następujące informacje nt. bezpieczeństwa. Operator jest odpowiedzialny za to, aby upewnić się, że w pełni rozumie, jak bezpiecznie obsługiwać urządzenie. W przypadkach niepewności co do bezpiecznego i właściwego użytkowania Kielni Wychylnej Pro & Pro skonsultuj się ze swym kierownikiem nadzoru lub Grupą Belle.

**UWAGA**

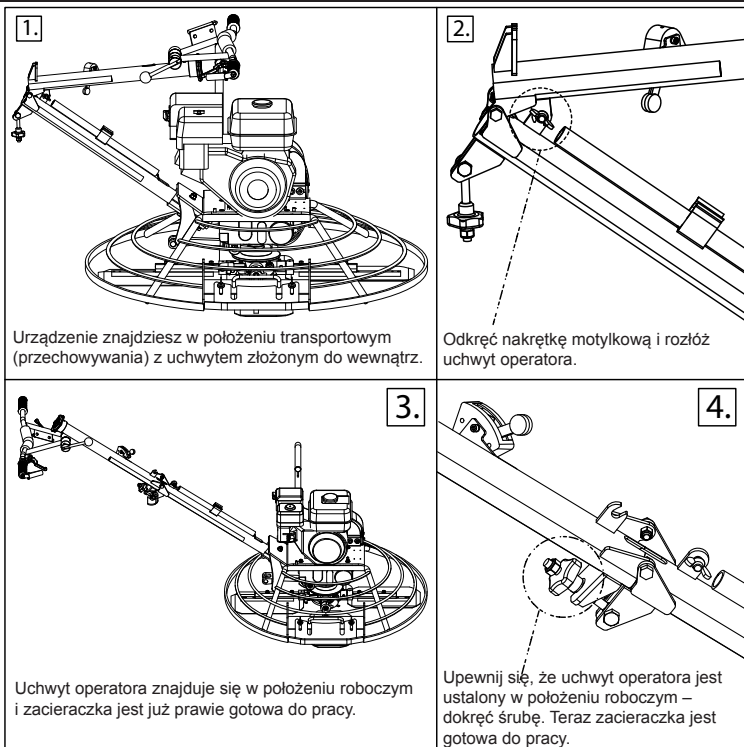
Niewłaściwa konserwacja może być niebezpieczna. Przed rozpoczęciem przeprowadzania wszelkich prac konserwacyjnych, serwisowania lub napraw należy przeczytać i zrozumieć niniejszy dział.

- Urządzenie to jest ciężkie i nie może być podnoszone ręcznie w pojedynkę. Zatem, albo POPROŚ O POMOC albo użyj odpowiedniego sprzętu dźwigniowego.
- Należy ogrodzić miejsce przeprowadzania robót i utrzymywać współpracowników oraz osoby nieupoważnione w bezpiecznej od niej odległości.
- Należy nosić Sprzęt Ochrony Osobistej (SOO) w każdym miejscu, gdzie sprzęt ten jest przewidziany do użytku (patrz Zdrowie i Bezpieczeństwo).
- Upewnij się, czy potrafiś bezpiecznie wyłączyć urządzenie przed tym, jak dokonasz jej włączenia, na wypadek powstania problemów.
- Zawsze wyłączaj silnik urządzenia przed jego transportowaniem, przenoszeniem lub obsługą techniczną..
- Podczas użytkowania silnik staje się bardzo gorący, zatem pozwól, aby silnik się ochłodził zanim zaczniesz go dotykać. Nigdy nie pozostawiaj silnika w ruchu bez jego dozoru.
- Nigdy nie usuwaj, ani nie przesuwaj jakichkolwiek osłon, w które wyposażona jest maszyna. One są tu dla Twojej ochrony. Zawsze sprawdzaj osłony pod względem ich stanu technicznego i bezpieczeństwa. Jeżeli jakakolwiek z nich jest uszkodzona lub nie ma jej w ogóle NIE UŻYWAJ MASZYN, dopóki osłona ta nie zostanie wymieniona lub naprawiona.
- Nie używaj maszyny, gdy jesteś chory, czujesz się zmęczony, lub też gdy jesteś pod wpływem alkoholu lub narkotyków

Bezpieczeństwo Paliwowe**OSTRZEŻENIE**

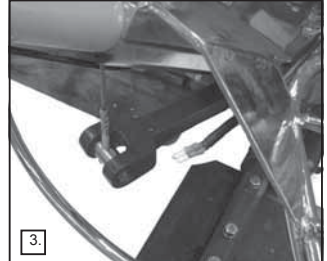
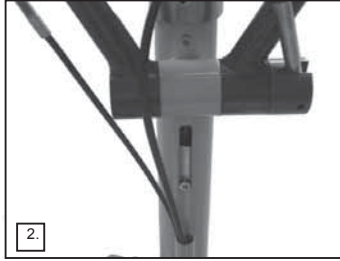
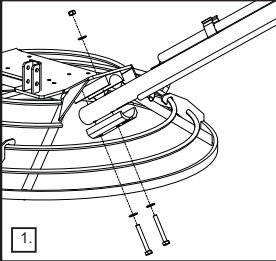
Istnieje możliwość zagrożenia życia operatora.

- Przed tankowaniem wyłącz silnik i pozwól, aby się ochłodził.
- Podczas tankowania NIE pal tytoniu, ani nie zezwalaj na obecność nieosłoniętych płomieni w tej strefie.
- Każdy wyciek paliwa należy natychmiast zabezpieczyć przy użyciu piasku. Gdy paliwo wycieknie na Twoje ubranie, wymień je.
- Przechowuj paliwo w dopuszczonych, przeznaczonych do tego celu pojemnikach z dala od źródeł ognia i zapłonu.

Działanie składanego uchwyty operatora

Montaż uchwytu

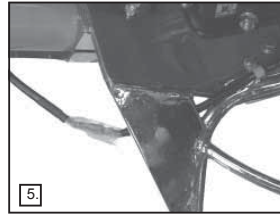
1. Przykręć uchwyt na miejscu za pomocą śrub M12X90 (1 szt.) oraz M12X75 (1 szt.). (Patrz rys. 1) Dokręć śruby do momentu obrotowego 30 Nm.
2. Przykręć przewód w najbardziej do dołu wysuniętym położeniu, tak że śruba znajdzie się w dolnym końcu szczeliny. (Patrz rys. 2).
3. Przelóż gwintowany koniec przewodu przez otwór w piaście ramienia jarzma. Przykręć na miejscu za pomocą jednej nakrętki i podkładki M8. (Patrz rys. 3). Dokręć nakrętkę M8, tak, aby całkowicie wyeliminować luz ramienia jarzma.



4. Podłącz przewód elektryczny dla przycisku odciążenia sprzęgła bezwładnościowego upewniając się, że zgadzają się kolory złązek – czerwona do czerwonej, niebieska do niebieskiej (Patrz rys. 4). Upewnij się, że przewód elektryczny przechodzi przez pierścienie ustalające jak pokazano na rys. 5.

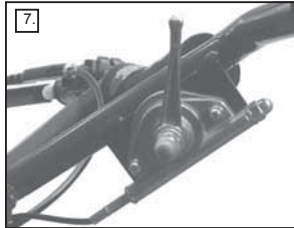


OSTRZEŻENIE UWAGA – Nie podłączenie wyłącznika bezpieczeństwa grozi utratą zdrowia lub kalectwem

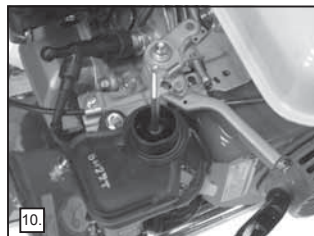
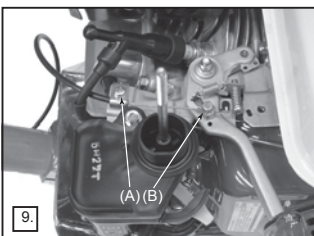


Montaż linki manetki gazu

1. Zdemontuj zespół filtra powietrza z silnika (Patrz rys. 6).
2. Ustaw dźwignię manetki gazu w położeniu odpowiadającym obrotom jałowym. Dźwignia powinna znajdować się w swoim najniższym możliwym położeniu. (Patrz rys. 7)
3. Dźwignię obrotów silnika znajdującą się na silniku również ustaw w położeniu obrotów jałowych. (Patrz rys. 8).

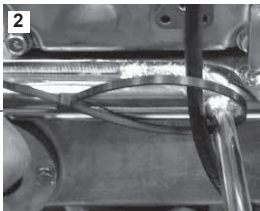
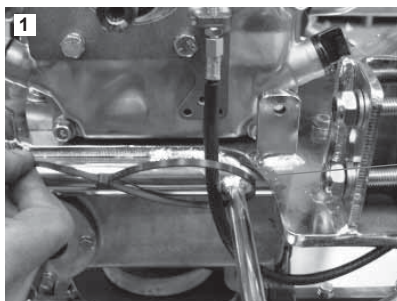


4. Przeprowadź linkę gazu przez zacisk linki (A), tak aby chwycić metalowe zakończenie linki. (Patrz rys. 9).
5. Poluzuj śrubę na zacisku linki (B) i przeprowadź linkę przez otwór. Dokręć śrubę tak, że dociśnię linkę. (Patrz rys. 9 i 10)

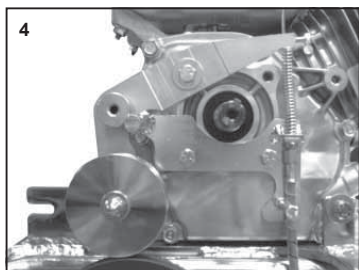


Montaż linki sprzęgła – sprzęgło ręczne

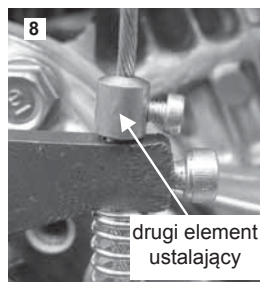
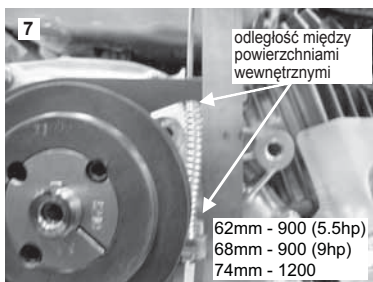
1. Umieść linkę w elemencie ustalającym (upewnij się, że zewnętrzna część linki została dobrze dopasowana do elementu ustalającego), następnie umocuj linkę paskiem zaciskowym. Upewnij się, że linka jest poprowadzona jak na pokazano na rys. 1 i 2. Teraz załóż sprężynę o długości 75 mm na linkę. (Patrz rys. 3)



2. Przeprowadź linkę przez otwór na końcu ramienia dźwigni i przykręć śrubą UNF 5/16" z boku silnika (Patrz rys. 4). Dokręć nakrętki ustalające na drugim końcu ramienia dźwigni upewniając się, że nie ma więcej niż 1 mm luzu po każdej stronie na środku końca, przez który przechodzi linka, ale jednocześnie dokręcenie nie krępuje pracy dźwigni. (Patrz rys. 5) Wkręć śrubę ustalającą M6X60mm z nakrętką ustalającą w otwór napinacza, śruba powinna być wkręcona maksymalnie na 5mm. (Patrz rys. 6)



3. Wkręć śrubę M5x12 ustalającą M5X12 w dźwignię, napręż linkę i wciśnij napinacz do dołu zachowując dystans 62mm dla modelu 900 i 68mm dla modelu 1200, odpowiednio. Dokręć śrubę ustalającą do 6 Nm a następnie umieść drugi element ustalający na linie tak, że pozostaje na dźwigni bez luzu. (Patrz rys. 7 i 8)



- 3a. Po ustaleniu dystansu (62 mm w przypadku modelu 900 oraz 68 mm dla modelu 1200), zamocuj pasek. Po pierwszych 4 godzinach pracy urządzenia lub po pierwszym tygodniu, cokolwiek upłynie wcześniej, sprawdź napięcie paska.

Kontrola przed uruchomieniem

Należy przeprowadzić następującą Kontrolę przed Uruchomieniem maszyny przed rozpoczęciem każdej sesji roboczej lub po każdym czterech godzinach pracy, w zależności od tego co wystąpi pierwsze. W tym celu prosimy zgłosić się do działu obsługi w celu uzyskania szczegółowych wskazówek. Jeżeli zostanie wykryte jakiegokolwiek uszkodzenie, to Kielnia Wychylna Pro & Pro nie może być używana zanim usterka ta nie zostanie usunięta.

1. Sprawdź gruntownie Kielnię Wychylną Pro & Pro pod względem występowania oznak uszkodzeń. Przed uruchomieniem maszyny upewnij się, że założona jest osłona pasa napędowego.
2. Sprawdź węże, otwory napełniania, korki spustowe i wszelkie pozostałe miejsca na pod względem występowanie oznak wycieku. Dokonaj naprawy wszelkich miejsc wycieku przed pracą.
3. Sprawdź poziom oleju w silniku i w razie konieczności dopełnij.
4. Sprawdź poziom paliwa w silniku i w razie konieczności dopełnij.
5. Sprawdź układ pod względem wycieków paliwa i oleju.

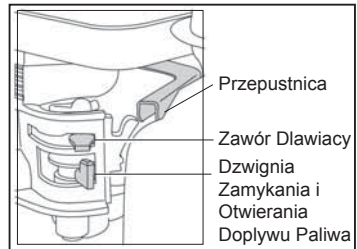
Procedura Start i Stop



OSTRZEŻENIE Istnieje możliwość zagrożenia życia operatora.

Honda GX160 & GX270.

1. Otwórz kurek paliwa przez przesunięcie dźwigni zamykania i otwierania paliwa całkowicie do prawej strony.
2. Dźwignia Zamykania i Otwierania Dopływu Paliwa Zawór Dławiący Przepustnica
Gdy silnik jest uruchamiany w stanie zimnym, ustaw zawór dławiący na ON przez przesunięcie dźwigni dławika całkowicie do lewej strony. Gdy silnik jest ponownie uruchamiany ze stanu nagrzanego, zawór dławiący zazwyczaj nie jest wymagany, chociaż jednak gdy silnik oziębł się do pewnego stopnia, częściowe użycie dławika może okazać się konieczne.
3. Przekręć przełącznik ON/OFF na silniku zgodnie z ruchem wskazówek zegara do pozycji 'I'.
4. Ustaw przepustnicę w pozycji neutralnej przez przesunięcie dźwigni przepustnicy całkowicie w prawo. Nie uruchamiaj silnika na pełnej przepustnicy.
5. Trzymając uchwyt stały rękojeści regulacyjnej jedną ręką, ustaw sprzęgło odśrodkowe w pozycji ON, jeśli nie jest już ustawione, złap rękojeść startera drugą ręką. Wyciągnij starter aż poczujesz opór silnika, potem puść starter, by powrócił do swego położenia.
6. Uważaj na to, aby nie wyciągać linki startera całkowicie, uchwyt startera ciągnij energicznie.
7. Powtarzaj te czynności dopóki silnik nie zapali.
8. Gdy silnik zapala stopniowo ustaw dźwignię dławika w pozycji OFF przez przesunięcie jej w prawo.
9. Gdy silnik po kilku próbach nadal odmawia odpalenia, postępuj zgodnie z informacjami dotyczącymi wykrywania usterek na stronie 6.
10. W celu zatrzymania silnika ustaw przepustnicę w pozycji neutralnej i zwolnij przełącznik bezpieczeństwa rękojeści regulacyjnej. Alternatywnie, przekręć przełącznik ON/OFF na silniku do pozycji '0' przeciwnie do ruchu wskazówek zegara.
11. Zakręć dopływ paliwa.



Zastosowanie Kielni

Prowadzenie kielni po płaskich taflach jest bardzo proste. Ustaw się w pozycji operatora z tytu środka rękojeści, podeprzyj się dobrze na nogach i otwieraj przepustnicę powoli, aż do uzyskania żądanej prędkości.

- Naciśnij rękojeść ku dołowi i maszyna zacznie przesuwać się do prawej strony.
- Unieść rękojeść do góry, a maszyna zacznie przesuwać się do lewej strony.
- Lekko przekręć na prawo i maszyna zacznie przesuwać się do przodu.
- Lekko przekręć na lewo i maszyna zacznie przesuwać się do tyłu.
- Trzymając rękojeść w pozycji neutralnej powodujesz, że maszyna stoi w miejscu.

Przygotowanie Powierzchni Betonowej

Zastosowanie mechanicznych lub pneumatycznych, wibracyjnych maszyn z listwą kierunkową do tynkowania w celu ułożenia powierzchni betonowej w poziomie umożliwi uzyskanie dobrych warunków ubicia tafli betonu i wytworzy idealną powierzchnię do prac wykończeniowych. Należy pamiętać, że maszyny do zacierania/wykańczania betonu nie naprawia, ani nie poprawia źle wyrównanej tafli betonowej.

Operacja Zacierania Betonu

Przed rozpoczęciem prac związanych z zacieraniem betonu upewnij się, czy płytki zacierające są właściwie zamontowane na płytkach wykańczających. Bądź świadomy tego, że ramiona płytek obracają się zgodnie z ruchem wskazówek zegara, więc płytki powinny zostać umieszczone w ten samym kierunku. Tafla będzie gotowa do przeprowadzenia pierwszego zacierania, gdy obcas Twojego buta pozostawi po sobie odcisk o wymiarach 2-3 mm na powierzchni tafli betonowej. Dla wszystkich innych prac zacierania płytki powinny być prawie płaskie. Po tym jak zacierana tafla zastygła i odcisk Twojej stopy jest ledwie widoczny, jest ona gotowa do pracy wykończeniowej. Okresy pomiędzy poszczególnymi operacjami zacierania zależą od panujących warunków atmosferycznych. Przeciętnie maszyna potrzebuje około 10 minut do zatarcia 100 m². Po zakończeniu każdej operacji silnik powinien zostać zatrzymany.

Nigdy nie pozostawiaj maszyny z włączonym silnikiem, szczególnie podczas operacji zacierania, gdy beton jest relatywnie miękki. Mając na uwadze, że maszyna jest ciężka, nie powinna pracować na miękkim betonie w tym samym miejscu przez dłuższy czas. Mogłoby to doprowadzić do przekroczenia dopuszczalnych tolerancji dla wykończonej powierzchni.

**UWAGA**

Nigdy nie podnoś maszyny za pierścienie osłon.

Podnoś ją za przewidziane do tego celu punkty do podnoszenia.

Operacja Wykańczania

Po operacji zacierania pierwszą rzeczą jaką należy zrobić jest zdjęcie płytek zacierających z płytek wykańczających i wyczyszczenie płytek, płyty krzyżakowej i pierścienia zabezpieczającego z kłajstru cementowego/betonowego, który uzbierał się podczas operacji zacierania. Zwiększ nachylenie płytek do 10 mm dla pierwszej operacji wykańczania i następnie kontynuuj zwiększanie nachylenia przy kolejno następujących po sobie operacjach wykańczania.

Kontynuuj przejścia wykańczające aż do uzyskania pożądanego stanu wykończenia powierzchni podłoża. Czas wymagany pomiędzy każdym z przejść zależy od panujących warunków atmosferycznych oraz zawartości cementu i wody w betonie. Gdy jakiś z obszarów betonu ułożył się zbyt twardo można dodać niewielką ilość wody przy użyciu szcztolki, aby pomóc sobie w uzyskaniu wykończenia. Zachowaj ostrożność podczas poruszania się kielnią po obszarach, na które została naniesiona woda, ponieważ maszyna będzie skłonna do ześlizgiwania się. Pamiętaj, by utrzymywać kontrolę przez cały czas.

Regulacja Nachylenia – Kielnia Pro

Dźwignia regulacji nachylenia jest łatwo dostępna dla operatora. Regulacja nachylenia posiada nieograniczoną zmienność nachylenia, można jej dokonywać zawsze, kiedy to konieczne.

Podczas kończenia zestawiania/utwardzania betonu może ona zmieniać się w zależności od miejsca na podłożu tak, że regulacja nachylenia może być zmieniana w celu jej dokładnego dopasowania, gdy maszyna wykonuje pracę.

Płyta Krzyżakowa

Wiemy to z doświadczenia, iż głównym problemem związanym z ramieniem kielni jest brak smarowania. Wprowadziliśmy zatem tuleje złożone dla wspomaganie urządzeń smarowania. Podczas montażu dokonujemy smarowania i uszczelnienia ramion kielni Pro na płycie krzyżakowej. Smarowanie powinno być dokonywane co tydzień, przy zastosowaniu dostarczonych w tym celu smarowniczek. Gdy ramię ulegnie zatarciu, wynika to prawdopodobnie z tego, że ramię zostało zgięte i wymaga wymiany.

Czyszczenie Maszyny

Czyść maszynę po każdym jest użyciu, aby zapobiec zbieraniu się stwardniałego cementu. Twardy kłajster betonowy/cementowy jest bardzo ciężko usunąć.

Wymiana Płytek

Przed wymianą ostrzy upewnij się, czy rozłączony jest korpus świec zapłonowych.

Zapewnij, aby maszyna znajdowała się na płaskiej powierzchni; nastaw regulację nachylenia tak, aby płytki znajdowały się płasko na powierzchni.

**UWAGA**

Bądź ostrożny podczas wymiany starych płytek na nowe. Ze względu na sposób zużywania się płytek, stare płytki stają się ostre, podobnie do ostrzy noży. W celu bezpieczeństwa, załóż rękawice przed tą czynnością, aby uniknąć skałeczenia.

Zdejmij śruby i unieruchom podkładki na każdym ramieniu kielni oraz zdejmij płytki.

Przed zamontowaniem nowych płytek, usuń całkowicie beton/cement z dna i boków kielni; upewnij się, czy krawędź zacierająca płytki jest poza ramieniem kielni.

Założ śruby i unieruchom podkładki na każdym ramieniu kielni oraz zamocuj je.

Odpowiedzialność

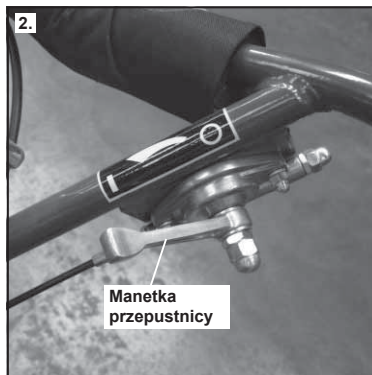
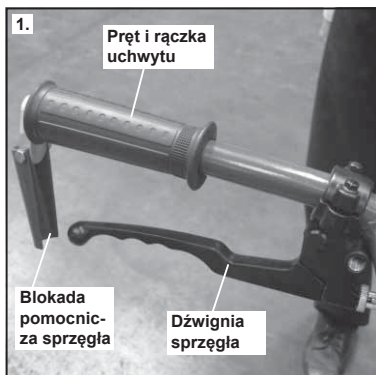
Grupa Belle odmawia wszelkiej odpowiedzialności za ewentualne szkody osób lub mienia, które to szkody mogą wynikać z niewłaściwego i złego użytkowania maszyny lub też nieprzestrzegania instrukcji obsługi zawartych w niniejszym podręczniku.

Uchwyty sterowania Zacieraczką Pro

Elementy sterujące na fot. 1 poniżej służą do włączania i wyłączania ręcznego sprzęgła.

Dźwignia manetki przepustnicy Zacieraczką Pro

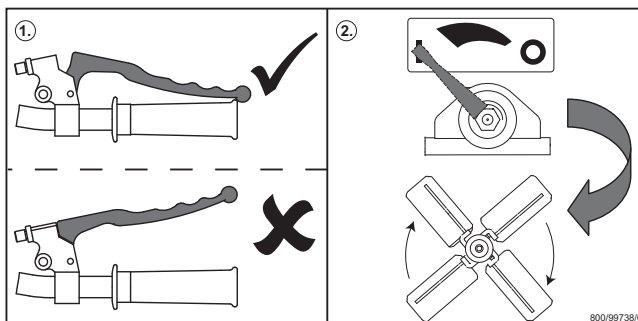
Manetka przepustnicy pokazana na fot. 2 poniżej służy do zwiększania i zmniejszania obrotów silnika oraz łopatek zacieraczkii.

**Prawidłowy sposób włączenia ręcznego sprzęgła**

Na fot. 3 poniżej pokazano prawidłowy sposób włączenia ręcznego sprzęgła. Ręczne sprzęgło powinno być całkowicie włączone cały czas w trakcie pracy urządzenia. Jak prawidłowo włączyć sprzęgło pokazano również na schemacie 1 niżej.

Nieprawidłowy sposób włączenia ręcznego sprzęgła

Na fot. 4 poniżej przedstawiono nieprawidłowy sposób włączenia ręcznego sprzęgła, tzn. dźwigni sprzęgła docisniętej niecałkowicie. **Dźwigni sprzęgła nigdy nie można używać do kontrolowania szybkości obrotu łopatek.** Może to spowodować ślizganie się paska napędowego oraz jego spalenie. Widać to również na schemacie 1 poniżej.



KONSERWACJA

Kielnie Wychylne „Pro & Pro Tilt” Grupy Belle są zaprojektowane, aby zapewnić przez wiele lat bezproblemową pracę. Ważnym jednak jest, aby była przeprowadzana regularna, opisana w niniejszym dziale konserwacja urządzenia. Zaleca się, aby wszystkie ważniejsze prace konserwacyjne i naprawy były przeprowadzane przez autoryzowanego dealera Grupy Belle. Zawsze stosuj oryginalne części zamienne Grupy Belle; używanie nieautentycznych części może doprowadzić do unieważnienia Twojej gwarancji. Przed dokonaniem jakiegokolwiek konserwacji maszyny wyłącz silnik. Podczas pracy na maszynie napędzanej silnikiem benzynowym rozłącz przewód wysokiego napięcia od korpusu świecy zapłonowej.

Praca Okresowa

Gdy kielnia jest używana po raz pierwszy od nowości, olej silnikowy musi być wymieniany po pierwszym uruchomieniu w regularnych odstępach czasu (w celu uzyskania szczegółów patrz instrukcja silnika). Napięcie pasa należy sprawdzać po 4 godzinach pracy

Konserwacja bieżąca		Daily	po pierwszych 4 godz. pracy lub po pierwszym tygodniu	pierwszy miesiąc / 20 h	3 miesiąc / 50 h	6 miesiąc / 100 h
Olej Silnikowy	Sprawdź Poziom		✓			
	Wymień			✓	✓	
Filtr Powietrza	Sprawdź Stan Techniczny			✓		✓
	Wyczyść / Wymień				✓	
Świece Zapłon	Sprawdź / Wyczyść					✓
Wyłącznik	Sprawdzić	✓				
Napięcie paska	Sprawdzić		✓			

Rodzaj oraz Ilość Oleju/Paliwa - Rodzaj Świec Zapłonowych							
		Rodzaj Oleju	Ilość	Rodzaj Paliwa	Pojemność	Rodzaj Świec Zapłonowych	Przerwa Międzytel elektrodowa
Benzynowy Silnik	GX160	SAE 10W-30	0.6l	Bezołowiowe	2.5l	BM4A lub BMR4A	0.6 - 0.7mm
Benzynowy Silnik	EX17	SAE 10W-30	1.1l	Bezołowiowe	3.6l	NGK BR-6HS	0.6 - 0.7mm
Benzynowy Silnik	GX270	SAE 10W-30	1.1l	Bezołowiowe	6.0l	NGK BPR-6HS	0.7 - 0.8mm
Benzynowy Silnik	EX27	SAE 10W-30	1.1l	Bezołowiowe	6.1l	NGK BR-6HS	0.6 - 0.7mm
Gearbox		EP90	0.6l	NA	NA	NA	NA

Uwaga:

- Sprawdzaj regularnie poziom oleju w skrzynce przekładniowej i uzupełniaj, jeżeli zachodzi potrzeba. Upewnij się, że poziom oleju znajduje się pośrodku okienka kontrolnego. Aby ustalić, jakiego gatunku oleju używać w skrzynce przekładniowej, skontaktuj się z Altrad Belle (dział gwarancji) pod numerem telefonu (046) 814 40 91 lub 92.
- Przed przechowywaniem urządzenia, a także w regularnych odstępach czasu zabezpieczaj ramię gwiazdiste zacieraczki warstwą smaru.

Problem	Przyczyna	Środek zaradczy
Silnik nie uruchamia się.	Brak paliwa	Otwórz zawór paliwa. Napełnij zbiornik paliwa.
	Silnik wyłączony.	Włącz silnik.
	Zużyte świece zapłonowe.	Wyczyść i wyreguluj szczelinę świec.
	Silnik zimny.	Zamknij dławik.
	Silnik zalany.	Otwórz dławik, całkowicie otwórz przepustnicę, wyciągnij starter aż silnik zapali.
	wyłącznik bezpieczeństwa w pozycji OFF	przełącz wyłącznik bezpieczeństwa na ON
Wiry w betonieToczenie się betonu Podskakiwanie		
Gdy pojawią się jakiegokolwiek z powyższych problemów, sprawdź następujące elementy:		
	Wał Główny	Gdy maszyna wykonuje ruch toczący, sprawdź wał główny skrzynki przekładniowej.
	Płyta Krzyżakowa	Sprawdź czy ramiona kielni nie są wygięte w Płyce Krzyżakowej. Gdy jedno przynajmniej jest wygięte wymień je.
	Płytki	Sprawdź regulację na ramionach kielni na dźwigni regulacyjnej oraz zapewnij, aby wszystkie ramiona kielni były ustawione jednakowo.
		Płytki powinny posiadać takie same rozmiary i wielkość oraz być skonstruowane jako dobrze dopasowane do maszyny.
		Nadmiernie zużyte płytki nie powinny być stosowane.

Gwarancja

Nowa Kielnia Wychylna Pro & Pro Grupy Belle objęta jest gwarancją dla pierwotnego nabywcy przez okres jednego roku (12 miesięcy) od pierwotnej daty zakupu. Gwarancja Grupy Belle obejmuje błędy w konstrukcji, materiałach i jakości wykonania.

Gwarancją Grupy Belle nie są objęte:

1. Uszkodzenia spowodowane niewłaściwym użytkowaniem, zrzuconiem lub tym podobnym uszkodzeniom, wywołanym lub będącym wynikiem nie zastosowania się do wskazanej kolejności montażu, zasady działania lub instrukcji konserwacji przez użytkownika.
2. Zmiany, przyłączenia i naprawy wykonywane przez osoby spoza Grupy Belle lub osoby inne niż jej uznani przedstawiciele handlowi.
3. Koszty transportu i przesyłek do i od Grupy Belle lub jej uznanych przedstawicieli handlowych celem naprawy bądź oceny technicznej jakichkolwiek z maszyn, nie będących podstawą do roszczenia gwarancyjnego.
4. Koszty materiałowo-robocze odnawiania, naprawy i wymiany elementów składowych w związku z ich zwykłym zużyciem

Następujące elementy składowe nie są objęte gwarancją:

- Pas napędowy
- Filtry powietrza chłodzenia silnika
- Silnikowe świece zapłonowe

Grupa Belle i/lub jej uznani przedstawiciele handlowi, dyrektorzy, pracownicy czy firmy ubezpieczeniowe nie ponoszą odpowiedzialności za następstwa lub inne uszkodzenia, straty i wydatki powstałe w związku lub będące skutkiem niemożności użytkowania maszyny w określonym przez siebie celu.

Roszczenia gwarancyjne

Wszelkie roszczenia wynikające z gwarancji należy najpierw kierować do Działu Obsługi Gwarancji firmy Altrad Belle telefonicznie, poprzez faks, pocztą elektroniczną lub też pisemnie.

Tel. : +44 (0) 1298 84606 Fax. : +44 (0) 1298 84722

E-mail : Warranty@belle-group.co.uk

W formie pisemnej:

Altrad Belle Warranty Department,
Sheen, Nr. Buxton
Derbyshire,
SK17 0EU,
Anglia



Как пользоваться Руководством

Данное Руководство составлено с целью обеспечить безопасную работу и обслуживание шиберов ПРО. Данное руководство предназначено для поставщиков и операторов шиберов ПРО.

Предисловие

Раздел «**Описание машины**» поможет вам освоить конструкцию машины и управление ею.

В разделе «**Окружающая среда**» приведены инструкции относительно утилизации списанного аппарата с учетом защиты окружающей среды.

В разделах «**Общая безопасность**» и «**Здоровье и безопасность**» объясняется, как пользоваться данной машиной с учетом вашей безопасности, а также безопасности окружающих людей.

Раздел «**Руководство по употреблению**» объяснит вам, как правильно пользоваться машиной.

Раздел «**Советы на случай возможных неполадок**» поможет вам в случае, если вы столкнетесь с проблемами в вашей машине.

В разделе «**Техническое обслуживание**» рассматриваются вопросы по общему техническому обслуживанию машины.

Указания о вещах, требующих повышенного внимания.

Текст в данном Руководстве, на который необходимо обратить особое внимание, выделен следующим образом:



ВНИМАНИЕ

Пользование механизмами может содержать в себе элементы риска. В случае, если процедуры выполняются неверно, может пострадать как машина, так и вы сами.



ПРЕДПРЕЖДЕНИЕ

Жизнь оператора может подвергнуться опасности



ПРЕДПРЕЖДЕНИЕ



ПРЕДПРЕЖДЕНИЕ

Прежде чем проводить какие-либо работы или выполнять техобслуживание данной машины, **вы должны прочитать** и **изучить** данное руководство.

Необходимо **ЗНАТЬ**, как безопасно управлять данной машиной и что нужно делать для безопасного выполнения работ по техническому обслуживанию.

ВНИМАНИЕ! Чтобы не попасть в затруднительное положение, убедитесь в том, что вы знаете, как безопасно выключить машину, до того, как вы ее включите.

ВСЕГДА носите и используйте соответствующие средства защиты, необходимые для обеспечения вашей безопасности.

Если у вас возникнут **какие-либо вопросы** по поводу безопасного использования и техобслуживания данной машины, обратитесь к своему руководству или свяжитесь с Белле Груп. +44 (0)1298 84606.

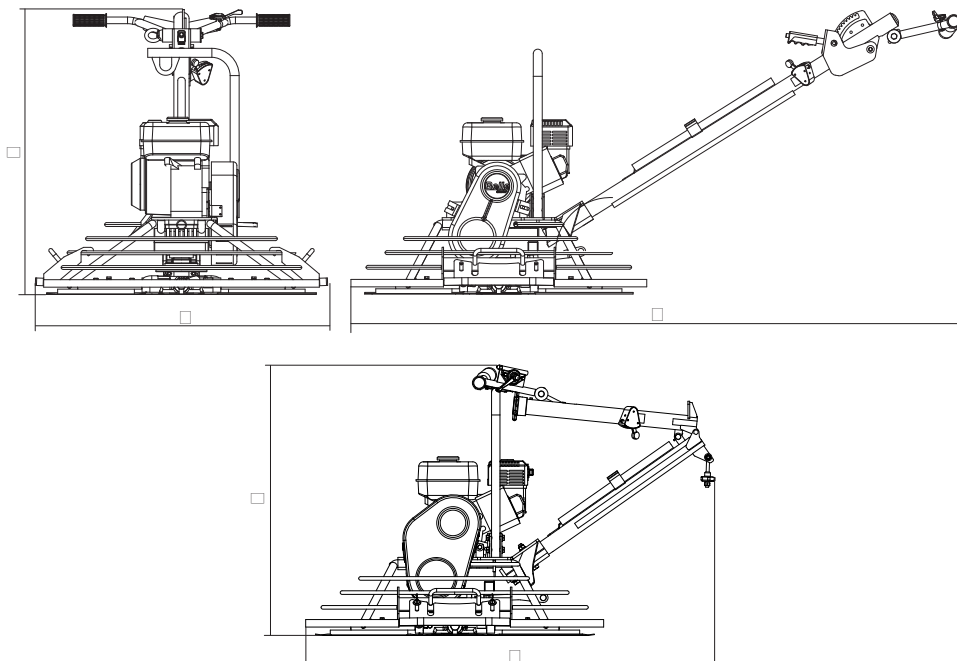


Оглавление

Как пользоваться данным Руководством	138
Предупреждение	138
Технические данные	139
Окружающая среда	139
Описание машины	140
Здоровье и безопасность	140
Инструкции по безопасности	141
Дополнительно: складывающаяся рукоятка	141
Указания По Сборке	142 - 143
Контроль перед запуском	144
Процедура по запуску и остановке	144
Руководство по применению	145 - 146
Техническое обслуживание	147
Советы на случай возможных неполадок	148
Гарантия	148
Сертификат соответствия	4

Белле Груп оставляет за собой право вносить технические изменения без предварительного уведомления или каких-либо иных обязательств.

Модель	Pro Trowel 900	Pro Trowel 1200
A - ширина (мм)	975	1206
B - высота (мм)	1008	10089
C - длина (мм)	2021	2130
D - высота при хранении (мм)	900	900
E - ширина при хранении (мм)	1363	1472
мотором Хонда GX160 (л/с)	5.5	N / A
мотором Хонда EX17 (л/с)	6	N / A
мотором Хонда GX270 (л/с)	9	9
мотором Хонда EX27 (л/с)	9	9
Вес (кг)	101	116.5
Зона шлифовки	065m ² /900мм	1.02m ² /1200мм
Скорость шлифовки	65 - 131 об/мин	65 - 131 об/мин

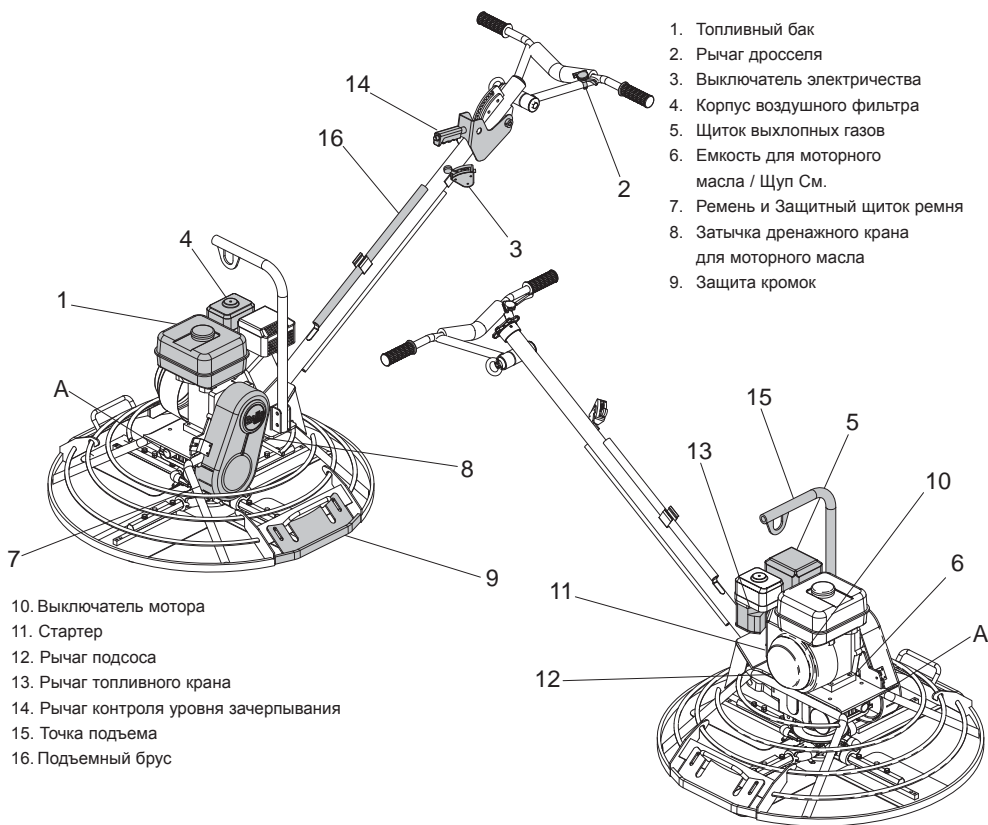


Окружающая среда

Безопасная утилизация

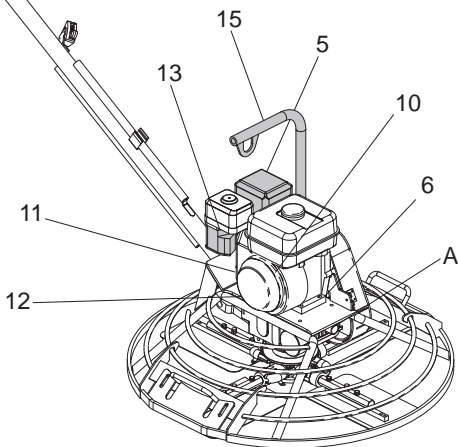
Инструкции по охране окружающей среды.
 Машина изготовлена из ценных материалов.
 Сдайте списанный аппарат и запчасти в ближайший пункт по переработке утильсырья

Компонент	Материал
Рукоятка управления	Сталь
Предохранительный щиток ремня	Легированная сталь
Щиток лопасти	Сталь
Станина	Сталь
Рукоятки	Резина
Мотор	Алюминий и сталь
Коробка скоростей	Алюминий, сталь и фосфорная бронза
Сборный паучий корпус	Железо и сталь
Прочие части	Алюминий и сталь



1. Топливный бак
2. Рычаг дросселя
3. Выключатель электричества
4. Корпус воздушного фильтра
5. Щиток выхлопных газов
6. Емкость для моторного масла / Щуп См.
7. Ремень и Защитный щиток ремня
8. Затычка дренажного крана для моторного масла
9. Защита кромок

10. Выключатель мотора
11. Стартер
12. Рычаг подсоса
13. Рычаг топливного крана
14. Рычаг контроля уровня зачерпывания
15. Точка подъема
16. Подъемный брус



СПЗ (Средства персональной защиты)

При использовании оборудования необходимо надеть соответствующие виды СПЗ, такие как защитные очки, перчатки, защитные наушники, пылевую маску и обувь со стальными подковками (с рубчатой подошвой для дополнительной защиты). Следует носить одежду, которая подходит для выполняемой вами работы. Подвяжите длинные волосы и снимите всю бижутерию, которая может попасть между подвижными частями машины. Всегда предохраняйте кожу от непосредственного контакта с бетоном.

Пыль

Процесс уплотнения иногда приводит к пылеобразованию, которое может повредить вашему здоровью. Всегда надевайте маску, которая подходит для типа возникающей пыли.

Топливо

Не глотайте топливо и не вдыхайте его испарений, избегайте прямого контакта топлива с кожей. Немедленно смывайте все брызги топлива. Если топливо попадет в глаза, промойте их большим количеством воды и как можно скорее обратитесь за медицинской помощью.

Выхлопные газы

Не пользуйтесь шиберами ПРО и ПРО НАКЛОН внутри помещения или в закрытом помещении, также следует всегда убедиться в том, что зона работы достаточно хорошо проветривается.



ПРЕДПРЕЖДЕНИЕ Выхлопные газы, производимые данным оборудованием, очень ядовиты и могут убить!

Для обеспечения вашей собственной безопасности, а также безопасности окружающих вас людей, пожалуйста, прочтите и убедитесь в том, что вы полностью усвоили нижеприведенную информацию по безопасности. Обязанностью оператора является то, чтобы он/она полностью понимал(а), как именно нужно работать с данным оборудованием в безопасном режиме. Если у вас нет уверенности по поводу безопасного и правильного использования шиберов ПРО, обратитесь к своему руководству или свяжитесь с Белле Груп.



ВНИМАНИЕ

Неверное проведение техобслуживания может привести к опасной ситуации. Прочтите и узнайте для себя этот раздел перед тем, как выполнять какие-либо работы по техническому обслуживанию или ремонту.

- Данное оборудование достаточно тяжелое, и его нельзя поднимать в одиночку. **ПОЗОВИТЕ КОГО-НИБУДЬ НА ПОМОЩЬ** или используйте соответствующее подъемное оборудование.
- Оградите место проведения работ и держите публику и посторонних на безопасном расстоянии.
- При любом использовании данного оборудования оператор должен надевать средства персональной защиты (СПЗ); (см. «Здоровье и безопасность»).
- Чтобы не попасть в затруднительное положение, убедитесь в том, что вы знаете, как безопасно **ВЫКЛЮЧИТЬ** машину до того, как вы ее **ВКЛЮЧИТЕ**.
- Следует всегда **ВЫКЛЮЧАТЬ** мотор перед началом транспортировки, переносом машины на месте выполнения работ или проведением техобслуживания.
- Во время работы мотор накаляется; перед тем как его трогать, дайте ему остыть. Никогда не оставляйте работающую машину без надзора.
- Никогда не снимайте и не трогайте какие-либо предохранительные щитки: они сделаны для вашей защиты. Следует всегда проверять состояние предохранительных щитков, а также их крепеж; если какие-либо из них повреждены или отсутствуют, **НЕ ПОЛЬЗУЙТЕСЬ МАШИНОЙ** до тех пор, пока предохранительный щиток не будет заменен или починен.
- **Не работайте** с машиной, если вы больны, устали или находитесь в состоянии алкогольного или наркотического опьянения.

Безопасное использование топлива

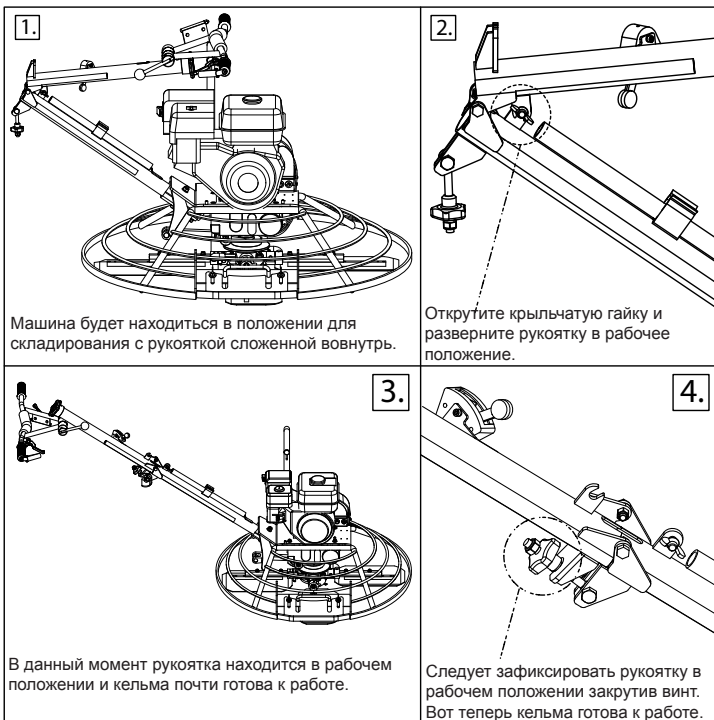


ВНИМАНИЕ

Топливо легко воспламеняется. Это может привести к травмам и порче имущества. Выключите машину, уберите все открытые источники огня и не курите во время заправки топливного бака. Следует всегда сухо вытирать пролившееся топливо.

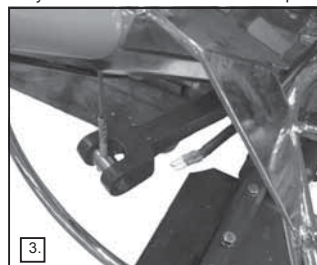
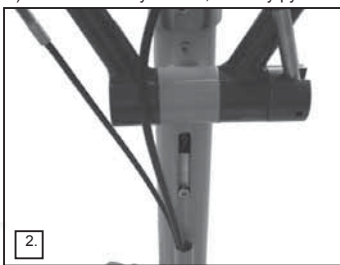
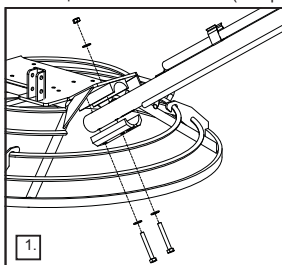
- Перед тем, как производить заправку, следует всегда выключать мотор и дать ему остыть.
- Не курите во время заправки, а также уберите все открытые источники огня, находящиеся поблизости.
- Пролитое топливо следует немедленно обезопасить, засыпав его песком. Если вы пролили топливо на одежду – смените ее.
- Храните топливо в соответствующей и созданной для этой цели емкости вдали от каких-либо источников тепла и возгорания.

Дополнительно: складывающаяся рукоятка



Сборка рукоятки

1. Установите рукоятку на место при помощи болтов M12 x 90 (x1) и M12 x 75 (x1). (См. рис. 1) Затяните болты ключом, установленным на 30Nm.
2. Раскрутите кабель вниз на его полную длину таким образом, чтобы болт оказался с нижней стороны паза. (См. рис. 2)
3. Пропустите конец кабеля с насадкой через отверстие в ушке втулки с хомутом. Зафиксируйте его в таком положении при помощи шайбы M8 и гайки (См. рис. 3). Затяните гайку M8 так, чтобы у рукоятки с хомутом не осталось никакого люфта.

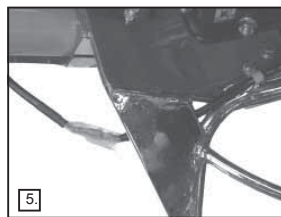


4. Подсоедините электрический провод к выключателю сцепления центрифуги с учетом совпадения цветных разъемов. Красный – к красному, синий – к синему. (См. рис. 4). Проверьте, чтобы электрический провод был пропущен через оградительное кольцо так, как это показано на рисунке 5.



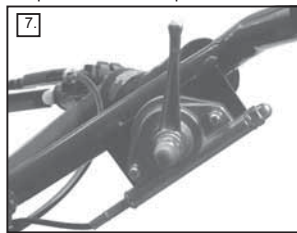
ПРЕДПРЕЖДЕНИЕ

ВАЖНОЕ ДЛЯ БЕЗОПАСНОСТИ УСТРОЙСТВО – Если переключатель прерывания работы сцепления не подсоединен, то это может привести к серьезной травме.

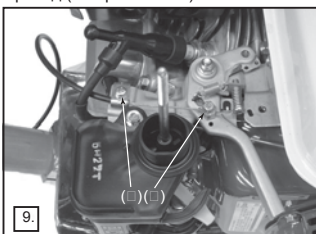


Сборка провода дросселя

1. Снимите с двигателя блок воздушного фильтра. (См. рис. 6)
2. Установите рычаг дросселя на рукоятке в нейтральное положение. Таким образом, рычаг должен находиться в максимально низком положении. (См. рис. 7).
3. Также и на моторе рычаг дросселя следует переключить в нейтральное положение (См. рис. 8)

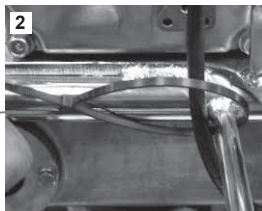
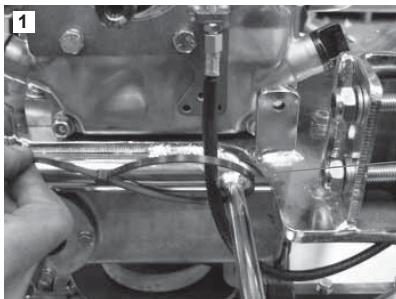


4. Пропустите провод дросселя через зажим для провода («А») таким образом, чтобы металлический участок на конце провода был плотно зажат. (См. рис. 9)
5. Ослабьте винт на зажиме для провода («В») и пропустите провод дросселя сквозь отверстие. Повторно затяните винт так, чтобы он зажимал провод (См. рис. 9 и 10)

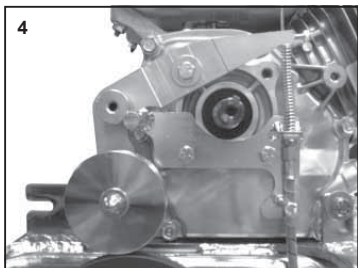


Сборка провода для сцепления – Ручное сцепление

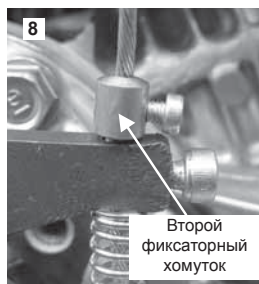
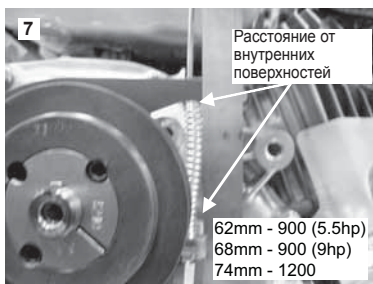
1. Пропустите провод через фиксаторный хомут (убедитесь в том, что внешний провод полностью прошел сквозь фиксаторный хомут), а затем плотно зафиксируйте провод таким образом, чтобы внешний провод надежно удерживался в таком положении. Проверьте, чтобы провод был направлен таким образом, как это показано на рисунках 1 и 2. Теперь установите на провод 75-миллиметровую пружину (См. рис. 3).



2. Проденьте провод сквозь отверстие на конце манипулятора, а затем завинтите болт 5/16" UNF со стороны мотора (См. рис. 4). Затяните фиксаторные гайки на задней стороне манипулятора таким образом, чтобы обеспечивался свободный люфт размером не более 1 мм по обе стороны от центра верхней точки, через которую был пропущен провод, чтобы таким образом по-прежнему можно было свободно оперировать манипулятором (См. рис. 5). Прикрепите направляющую заслонку М6 x 60 мм запорной гайкой к скобе натяжки; направляющую заслонку следует закрутить на максимально 5 мм. (См. рис. 6)



3. Закрепите направляющую заслонку М5 x 12 в рычаге, натяните провод и опустите рычаг натяжки на требуемое расстояние в 62 мм (для 900) или в 68 мм (для 1200), затем затяните фиксаторный винт на 6Nm, а затем наденьте на провод второй фиксаторный хомут таким образом, чтобы он был надежно и без провисаний прикреплен к рычагу (см. рис. 7 и 8).



- 3а. После того, как было установлено необходимое расстояние (62 мм для 900 мм и 68 мм для 1200 мм машин) оденьте ремень. После первых 4х часов эксплуатации или 4х недель проверьте натяжение ремня.

Осмотр перед запуском

Нижеследующий осмотр должен выполняться перед началом каждого рабочего цикла или после каждых четырех часов работы, в зависимости от того, что наступит первым. Для детального описания обратитесь, пожалуйста, к разделу «Техобслуживание». В случае, если будет обнаружен какой-либо сбой, шиберами Про и Про Наклон нельзя пользоваться до полного устранения неполадки.

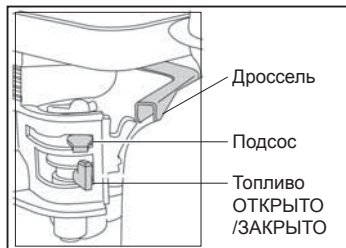
1. Тщательно осмотрите шиберы Про и Про Наклон на предмет повреждений. До того, как запустить машину, обратите особое внимание на предохранительный щиток ремня.
2. Проверьте шланги, заливные отверстия баков, дренажные затычки, а также другие возможные места на предмет утечек. Устраните утечки до начала работы с машиной.
3. Проверьте уровень моторного масла и при необходимости долейте.
4. Проверьте уровень топлива и при необходимости долейте.
5. Проверьте, чтобы не было утечки топлива и масла

Процедура по запуску и остановке**ПРЕДПРЕЖДЕНИЕ**

Несоответствующее обращение с машиной может быть опасным. Прежде чем проводить какие-либо работы, ремонтировать или выполнять техобслуживание данной машины, вы должны **ПРОЧИТАТЬ** и **ИЗУЧИТЬ** данную главу.

Хонда GX160 & GX270

1. Откройте топливный кран, повернув **РЫЧАЖОК топливного крана** до упора вправо.
2. В случае, если вы запускаете холодный мотор, включите подсос, переведя рычажок подсоса до упора влево. При запуске теплого мотора подсос обычно не требуется, но если мотор успел значительно остыть, может потребоваться частичное применение подсоса.
3. Переведите **ВЫКЛЮЧАТЕЛЬ мотора** по часовой стрелке в положение "1".
4. Переведите дроссель в положение холостого хода, передвинув его до упора вправо. Не запускайте мотор при открытом на полную величину дросселе.
5. Крепко ухватившись за рукоятку управления одной рукой, включите – если вы его еще не включили – **ВЫКЛЮЧАТЕЛЬ центрифуги**, а другой рукой возьмитесь за рукоятку стартера. Тяните стартер до тех пор, пока не почувствуете сопротивление мотора, затем отпустите стартер.
6. Осторожно, чтобы полностью не выдернуть веревку стартера, резко дерните за рукоятку стартера.
7. Повторяйте до тех пор, пока мотор не заведется.
8. Как только мотор заработает, выключите подсос, передвинув **РЫЧАЖОК подсоса** до упора вправо.
9. В случае, если после нескольких попыток мотор так и не завелся, обратитесь к разделу «Советы на случай возможных неполадок» на странице 12.
10. Для того, чтобы остановить мотор, переведите дроссель в положение холостого хода, после чего отпустите предохранительный выключатель на рукоятке управления. Или же выключите **ВЫКЛЮЧАТЕЛЬ МОТОРА**, вращая его против часовой стрелки до положения "0".
11. Закройте топливный кран.



Использование шибера

Управлять шибером на плите очень просто. Встаньте в положение оператора с хорошим упором по центру рукоятки и медленно начинайте шлифовать, до тех пор, пока не будет достигнута желаемая скорость.

- Толкните рукоятку вниз, и машина переместится направо.
- Поднимите рукоятку вверх, и машина переместится налево.
- Поверните немного направо, и машина продвинется вперед.
- Поверните немного налево, и машина переместится назад.
- Если удерживать рукоятку в нейтральном положении, машина останется стоять на месте.

Подготовка бетонной поверхности

Использование механической или воздушной вибрационной шиберной машины для выравнивания бетонной поверхности обеспечит хороший контакт с плитой и создаст идеальную поверхность для обработки.

При этом нужно помнить, что шиберные/полирующие машины не могут восстановить или исправить плохо залитую плиту.

Шиберная операция

Перед стартом шиберной операции нужно прежде всего убедиться в том, что шиберные лопасти правильно установлены на полировальные лезвия. Помните, что лапа с лезвиями поворачивается по часовой стрелке, так что и шиберная операция должна производиться в том же направлении. Плита будет готова для первичной шиберной операции тогда, когда каблук ваших ботинок оставит след глубиной в 2-3 мм на поверхности плиты. Для всех иных шиберных операций лопасти должны располагаться почти горизонтально. После того, как залитая плита застыла, и след вашей ноги лишь слегка различим, можно начинать шлифовальную операцию. Длительность всех этих операций зависит от погодных условий. В среднем для обработки 100 м² машине потребуется около 10 минут. После окончания каждой операции следует остановить мотор.

Никогда не оставляйте машину надолго с включенным мотором, особенно во время шиберной операции, когда бетон еще относительно мягок. В случае если ее оставить работающей на мягком бетоне на одном месте, то – учитывая тяжелый вес машины – она повредит упругое отшлифованной поверхности



ВНИМАНИЕ

Никогда не поднимайте машину за защитное кольцо. Поднимайте за имеющийся пункт для подъема.

Шлифовальная операция

Первое, что необходимо сделать сразу после окончания шиберной операции, – это удалить брызги с шиберных лопастей и очистить лезвия, паучью пластину и защитное кольцо от бетона/цементного раствора, попавшего на них во время шиберной операции. Увеличьте регулировку лопастей до 10 мм для первичной шлифовальной операции, а затем продолжайте увеличивать глубину шлифования для каждой последующей шлифовальной операции.

Продолжайте шлифовать до тех пор, пока вы не получите желаемое качество поверхности. Время, требующееся для каждой шлифовки, зависит от погодных условий, качества цемента и содержанием воды в растворе. Если в каких-то местах цементный раствор застывает слишком быстро, то вы можете шваброй нанести на поверхность немного воды для того, чтобы обеспечить необходимое качество полировки. Будьте осторожны при управлении шибером в тех местах, где была разлита вода, потому что у машины появится тенденция к скольжению. Обеспечьте возможность контролировать машину при любых обстоятельствах.

Точная регулировка – Шибер ПРО

Оператор может легко дотянуться до рычага точной регулировки. Регулировку можно немного изменить, делая это каждый раз по мере необходимости.

Подгонкой регулировки следует пользоваться тогда, когда степень твердости поверхности в различных местах разная, и таким образом при необходимости точным регулятором можно произвести достаточно тонкую регулировку в то время, как машина продолжает работать.

Паучья пластина

Мы знаем из практики, что основная проблема, возникающая на лапе шибера, – это нехватка смазки. Поэтому, чтобы восполнить недостаток смазки, мы встроили в нее комплексные щетки. Во время монтажа мы проводим смазку и герметично запечатываем лапу шибера ПРО на паучьей пластине. Ежедневно следует проводить повторное смазывание при помощи масляного вентиля. Если лапа все-таки застрянет, то это по всей вероятности произойдет из-за того, что лапа погнулась; в этом случае требуется замена.

Очистка машины

Для того чтобы предотвратить скопление затвердевшего бетона, следует чистить машину после использования. Затвердевший бетон/цементный раствор удалить очень трудно.

Замена лопасти

Перед тем, как заменить лопасть, убедитесь в том, что свеча зажигания отсоединена.

Проверьте, что машина стоит на плоской поверхности; точным регулятором следует обеспечить такое положение, при котором лопасти лежали бы на поверхности горизонтально



ВНИМАНИЕ

Будьте осторожны при замене старых лопастей новыми. Лопасти изнашиваются таким образом, что старые лопасти становятся очень острыми, как лезвие ножа. Для предохранения рук от порезов во время выполнения этой операции следует надеть прочные перчатки.

Удалите болты и фиксирующие гайки на каждой лапе шибера и выньте лопасти.

Перед тем, как устанавливать новые лопасти, следует очистить бетон/цемент со дна и со стенок шибера;

Убедитесь в том, что шлифующий край лопастей находится позади лапы шибера.

Установите болты и фиксирующие гайки на каждой лапе шибера и закрепите их.

Заявление об ответственности

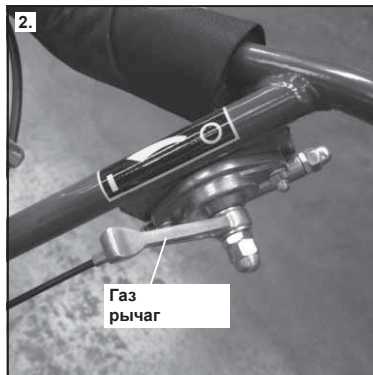
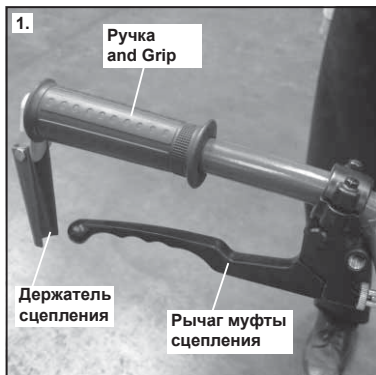
Белле Груп снимает с себя какую-либо ответственность за возможные повреждения людей и/или предметов, произошедших в результате несоответствующего или неверного использования машины или несоблюдения рабочих инструкций, содержащихся в этом руководстве.

Управление муфтой сцепления Pro Trowel.

Элементы управления муфтой сцепления представлены на диаграмме №1.

Рычаг управления газом

Рычаг управления газом, представленный на диаграмме №2, предназначен для управления скоростью вращения двигателя и тёрок. См. так же рис. 2 в разделе "Знаки".



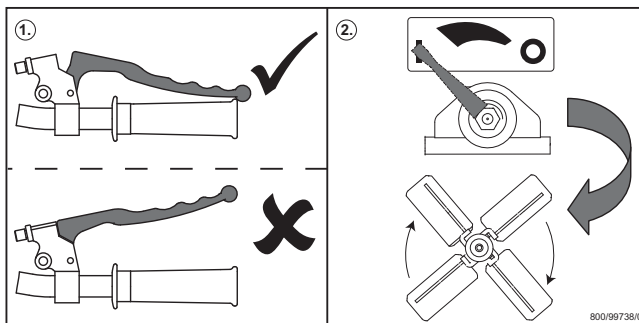
Правильное управление муфтой сцепления

На диаграмме № 3 (см. ниже), представлен правильный способ включения муфты сцепления. Ручная Муфта должна быть полностью включена во время использования затирочной машины. См. так же рис. 1 в разделе "Знаки".

Неправильное управление муфтой сцепления

На диаграмме № 4, представлен НЕПРАВИЛЬНЫЙ способ включения муфты сцепления - муфта включена неполностью.

Муфта никогда не должна использоваться, чтобы для управления скоростью вращения тёрок. Такой способ управления машиной приводит к частому соскакиванию ремня и, в конечном счете, быстро сжигает ремень. См. так же рис. 1 в разделе "Знаки".



800/99738/0

ТЕХНИЧЕСКОЕ ОБСЛУЖИВАНИЕ

Шиберы «ПРО» Белле Груп разработаны для долгосрочной и бесперебойной работы. Тем не менее, очень важно регулярно проводить несложные работы по техническому обслуживанию, описываемые в данном разделе. При этом рекомендуется проводить все значительные по объему работы по техническому обслуживанию и ремонту у официального представителя Белле Груп. Всегда используйте оригинальные запчасти Белле Груп; использование поддельных запчастей может аннулировать ваше право на гарантийное обслуживание. Перед тем, как проводить какие-либо работы по техобслуживанию машины, следует выключить мотор. При работе с машиной с бензиновым мотором следует отсоединить колпачок от свечи зажигания.

Периодичность работы

В случае если новый шибер используется в самый первый раз, после начального периода работы следует заменить масло в моторе (для всех подробностей обратитесь к Руководству по эксплуатации мотора). Натяжение ремней должно проверяться каждые 4 часа работы.

Обычное техобслуживание		После первых 4 часов	после первых 4х часов / еженедельно	через 3 месяца /50 ч	через 6 месяцев /100 ч
Масло в моторе	Проверка уровня	✓			
	Замена			✓	
Воздушный фильтр	Проверка состояния		✓		✓
	Чистка/замена			✓	
Свеча зажигания	Проверка/чистка				✓
Натяжение ремня	Проверить		✓		

Тип и количество масла/топлива – Тип свечей зажигания						
	Тип масла	Количество масла	Тип топлива	Объем литр	Тип свечей электродами	Зазор между электродами
Бензиновый Мотор	GX160 SAE 10W-30	0.6 л	Неэтилированный бензин	2.5 л	BM4A или BMR4A	0.6 - 0.7мм
Бензиновый Мотор	EX17 SAE 10W-30	1.1 л	Неэтилированный бензин	3.6 л	NGK BR-6HS	0.6 - 0.7мм
Бензиновый Мотор	GX270 SAE 10W-30	1.1 л	Неэтилированный бензин	6.0 л	NGK BPR-6HS	0.7 - 0.8мм
Бензиновый Мотор	EX27 SAE 10W-30	1.1 л	Неэтилированный бензин	6.1 л	NGK BR-6HS	0.6 - 0.7мм
Редуктор	EP90	0.6 л	NA	NA	NA	NA

Примечание:

- Следует регулярно проверять уровень масла в коробке передач и доливать по мере необходимости. Следует убедиться в том, что уровень масла расположен по центру глазка. Для того чтобы узнать, какой именно тип масла следует употреблять, свяжитесь, пожалуйста, с гарантийным отделом Белле Груп по телефону (+44 (0)1298 84606)
- Блок паучьей лапы следует смазывать регулярно, а также перед длительным хранением.



Советы на случай возможных неполадок

Описание сбоя	Причина	Действие
Не заводится мотор.	Нет горючего.	Откройте крышку бака. Залейте горючее в бак.
	Мотор выключился.	Включите мотор.
	Засорилась свеча зажигания.	Очистите и отрегулируйте зазор между свечами.
	Мотор холодный.	Закройте подсос.
	Мотор захлебнулся.	Откройте подсос, полностью откройте дроссель и дергайте за стартер до тех пор, пока мотор не заработает.
	Переключатель прерывания работы сцепления в положении ВЫКЛЮЧЕН (OFF).	Передвиньте переключатель работы сцепления в положение ВКЛЮЧЕН (ON).
В бетоне возникают завихрения. Бетон скатывается и дергается.		
Если появилась какая-либо из вышеупомянутых проблем, проверьте, пожалуйста, следующее:		
	Главный вал	Когда машина находится в движении, проверьте основной вал коробки скоростей.
	Паучья пластина	Проверьте, нет ли на Паучьей пластине изогнутых лопастей. Если какая-либо из них согнута – замените ее.
	Лопасты	Проверьте регулировку лапы шибера на рычаге регулировки, следует обеспечить равномерную регулировку всех лап шибера.
		Лопасты должны быть однокалибра/размера и изготовлены для применения с данной машиной. Не следует применять абсолютно изношенные лопасти.



Гарантия

Ваш новый шибер ПРО и ПРО НАКЛОН производства Белле Груп имеет гарантию для первоначального покупателя сроком в один год (12 месяцев) со дня покупки. Гарантия Белле Груп распространяется на дефекты в дизайне, материалах и отделке.

Гарантия Белле Груп не распространяется на нижеперечисленное:

1. Повреждения, возникшие в результате злоупотребления, неправильного употребления, падения на землю, а также иные повреждения подобного рода, появившиеся в результате или возникшие из-за неверного использования инструкций по монтажу, использованию и обслуживанию.
2. Внесенные изменения, дополнения и ремонтные работы, выполненные кем-либо помимо Белле Груп или их официальных представителей.
3. Расходы по пересылке или перевозке (в оба конца) какой-либо машины в Белле Груп или к их официальному представителю для ремонта или осмотра по гарантийной претензии.
4. Материалы и стоимость работы по обновлению, ремонту или замене компонентов, подверженных обычному износу.

Гарантия не распространяется на следующие компоненты:

- Ремни приводов;
- Воздушные фильтры мотора;
- Свечи зажигания;

Ни сама Белле Груп, ни ее официальные представители, руководители, работники или страховщики не несут ответственности за повреждения, возникшие как следствие или иные повреждения, потери или расходы, возникшие в результате или в связи с невозможностью использовать машину для каких-либо целей.

Гарантийные претензии

Все гарантийные претензии должны быть прежде всего направлены непосредственно в Белле Груп по телефону, по факсу, по электронной почте или в письменном виде.

Телефон: +44 (0) 1538 380000, факс: +44 (0) 1538 380038

Э-почта: Warranty@belle-group.co.uk

В письменном виде:

Altrad Belle Warranty Department,
Sheen, Nr. Buxton
Derbyshire,
SK17 0EU,
England

Käesolev juhend on koostatud selleks, et õpetada betoonisilurite **Pro** ohutut kasutamist ja hooldamist. Juhend on ette nähtud betoonisilur edasimüüjatele ja operaatoritele.

Eessõna

Osa "**Masina kirjeldus**" aitab teil tutvuda masinaosade asetuse ja juhtimiseadistega.

Osas "**Keskkonnakaitse**" antakse juhised, kuidas keskkonnasõbralikul moel käidelda kasutusest kõrvaldatud masinat.

Osades "**Üldised ohutusnõuded**" ning "**Tervishoid ja ohutus**" on selgitatud, kuidas masinat nii kasutada, et oleks tagatud teie ja teiste inimeste ohutus.

Osas "**Käivitamis- ja seiskamistoimingud**" toodud juhised abistavad teid masina käivitamisel ja seiskamisel.

Osa "**Rikkeotsing**" aitab teid, kui masinal on probleem.

Osa "**Teenindamine ja hooldamine**" aitab teid masina üldhooldamisel ja teenindamisel.

Juhtnõuroid märkuste tähistamise kohta.

Käesolevas juhendis on tekstid, millele tuleb erilist tähelepanu pöörata, näidatud järgmisel viisil.



ETTEVAATUST

Masin võib olla ohustatud. Kui toiminguid ei viida läbi nõuetekohaselt, siis võib masin või teie ise vigastatud saada.



HOIATUS

Operaatori elu on ohus.

AVISO



HOIATUS

Enne masina kasutamist ja mis tahes hooldustöid tuleb käesolev juhend läbi lugeda ja selgeks õppida.

ÕPPIGE SELGEKS, kuidas masina juhtimiseadiseid ohutult kasutada ja masinat ohutult hooldada.

(NB! Enne masina käivitamist tehke endale selgeks, kuidas seda välja lülitada – vastasel juhul satute raskesse olukorda.)

Kasutage **ALATI** nõuetekohaseid individuaalseid kaitsevahendeid.

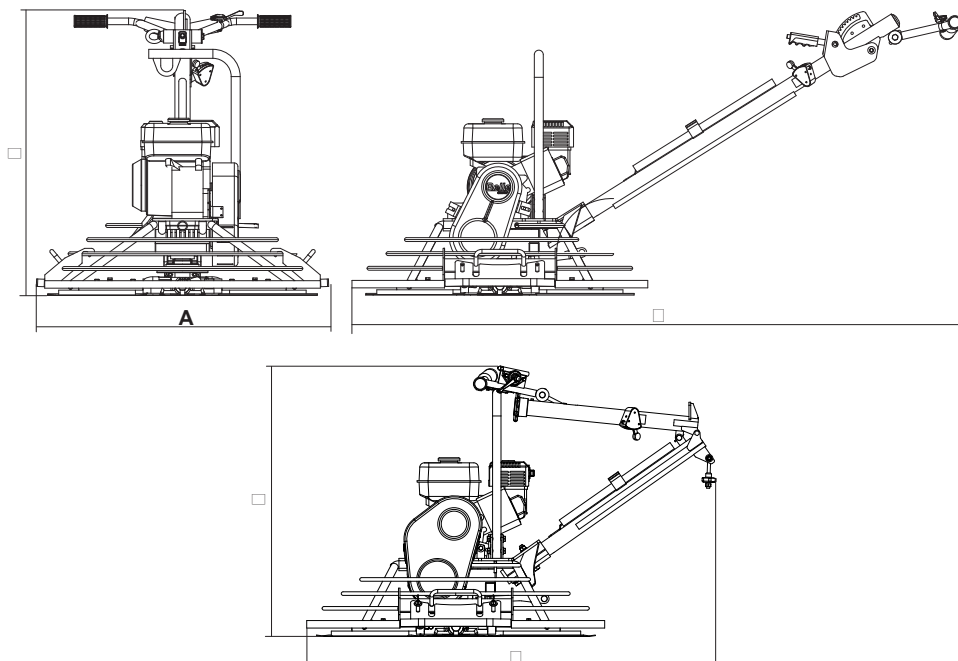
Kui teil on masina ohutu töötamise või hooldamise kohta **MINGEID KÜSIMUSI**, SIIS PÖÖRDUGE EDASIMÜÜJA POOLE VÕI

HELISTAGE *Altrad Bellei* telefonil 44 012 988 4606.


Sisukord

Juhendi kasutamine	149
Hoiatus	149
Tehnilised andmed	150
Keskkonnakaitse	150
Masina kirjeldus.....	151
Tervishoid ja ohutus.....	151
Ohutusjuhised.....	152
Kokkupandava juhtrauga seade.....	152
Koostamisjuhised	153 - 154
Käivituseelsed kontrolltoimingud.....	155
Käivitus- ja seiskamistoimingud	155
Töötamisjuhised	156 - 157
Teenindamine	158
Varuosad	159
Garantii	159
Vastavusdeklaratsioon.....	4

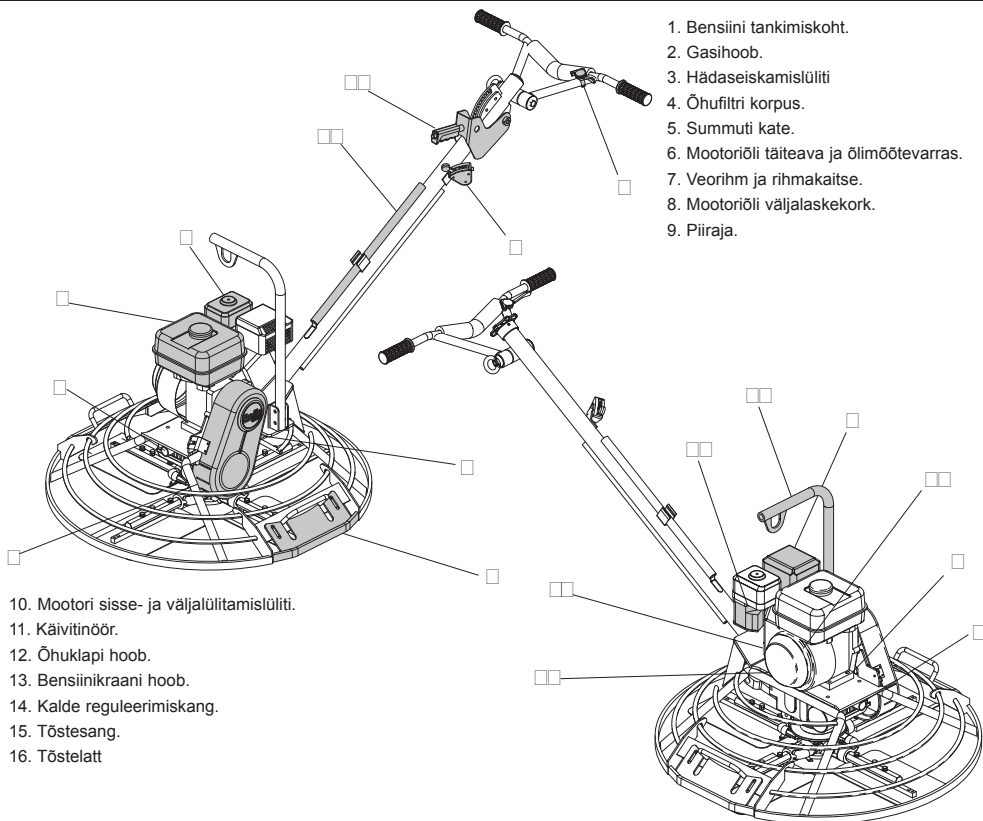
Mudel	Pro Trowel 900	Pro Trowel 1200
A - Laius (mm)	975	1206
B - Kõrgus (mm)	1008	1089
C - Pikkus (mm)	2021	2130
D - Kõrgus varastoitaessa (mm)	900	900
E - Pikkus varastoitaessa (mm)	1363	1472
Mootoriga Honda GX160 (Hp)	5.5	N / A
Mootoriga Robin EX17 (Hp)	6	N / A
Mootoriga Honda GX270 (Hp)	9	9
Mootoriga Robin EX27 (Hp)	9	9
Kaal (Kg)	101	116.5
Katteala	065m ² /900mm	1.02m ² /1200mm
Silumiskiirus	65 - 131 RPM	65 - 131 RPM



Ohutu jäätmekäitlus


 Keskonnakaitsealased juhised
 Masin sisaldab väärtuslikke materjale. Sorteerige kasutusest kõrvaldatud masinaosad ja tarvikud tabelis toodud liikidesse.

Masinaosa	Materjal
Käepide	Teras
Rihmakaitse	ABS-plastik
Labade kaitsevõre	Teras
Alusplaat	Teras
Haardepidemed	Kummi
Mootor	Alumiinium ja teras
Reduktor	Alumiinium, teras ja fosforpronks
Tiiviku koost	Malm ja teras
Muud osad	Teras ja alumiinium



1. Bensiini tankimiskoht.
2. Gasihoob.
3. Hädaseiskamislüliti
4. Õhufiltri korpus.
5. Summuti kate.
6. Mootoriõli täiteava ja õlimõõtevarras.
7. Veorihm ja rihmakaitse.
8. Mootoriõli väljalaskekork.
9. Piiraja.

10. Mootori sisse- ja väljalülitamisüliti.
11. Käivitinöör.
12. Õhuklapi hoob.
13. Bensiinikraani hoob.
14. Kalde reguleerimiskang.
15. Tõstesang.
16. Tõstelatt

Tervishoid Ja Ohutus

Individuaalsed kaitsevahendid

Seadme kasutamise ajal tuleb kanda nõuetekohaseid individuaalseid kaitsevahendeid: kaitseprille, kindaid, kuulmiskaitseid, tolumaski ning libisemisvastase talla ja metallist turvaninaga jalatseid. Kandke tööks sobivat eririietust. Kaitske oma nahka betooniga kokkupuutumise eest.

Tolm

Silumise ajal võib tekkida teie tervisele kahjulikku tolmu, seepärast kandke alati tolmu püüdmiseks sobivat tolumaski.

Kütus

Ärge võtke kütust sisse ega hingake sisse selle aursid. Ärge laske kütust nahale sattuda. Pühkige kütusepritsmed viivitamatult ära. Kui kütust läheb silma, siis loputage silma rohke veega ja pöörduge nii ruttu kui võimalik arsti poole.

Heitgaasid

Ärge kasutage betoonisilurite ruumis või piiratud kohas – tagage tööpiirkonnas piisav ventilatsioon.



HOIATUS

Seadme heitgaasid on väga mürgised ja võivad põhjustada surma!

Et tagada teie enda ja ümbritsevate inimeste ohutus, lugege palun läbi alltoodud juhised läbi ja veenduge, et olete neist täielikult aru saanud. Masina operaator vastutab täielikult selle eest, et on aru saanud, kuidas seadet ohutult kasutada. Kui te kahtlete masina ohutuses ja nõuetekohases kasutamises, siis konsulteerige oma teenindajaga või Altrad Belleiga.

**ETTEVAATUST**

Masina väärkasutamine on ohtlik. Lugege enne mis tahes hooldus-, teenindus- ja remonttööde alustamist käesoleva juhendi ohutusjuhised läbi ja veenduge, et olete neist aru saanud.

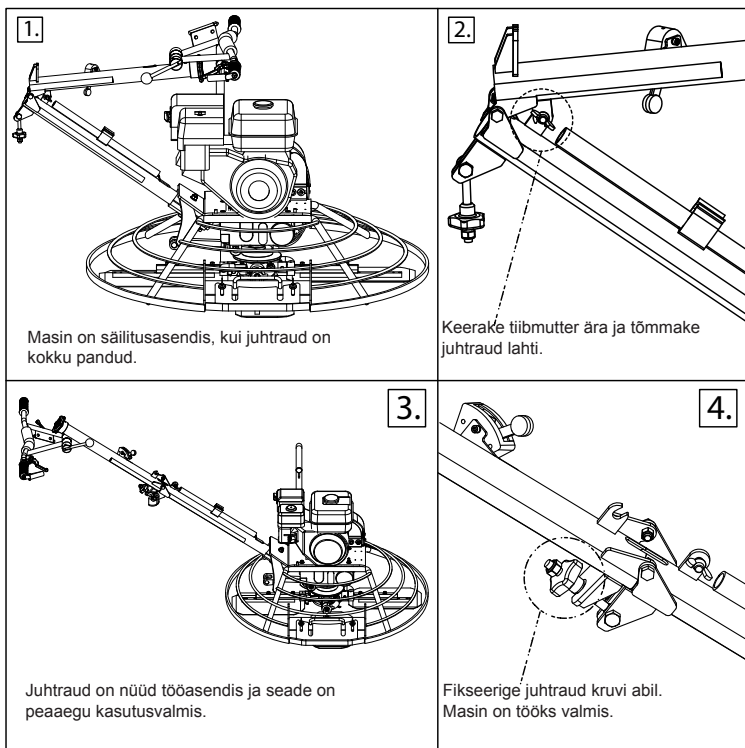
- Seade on raksekaaluline ja seda ei tohi käsitsi üksi tõsta – kutsuge abi või kasutage sobivat tõstemehhanismi.
- Piirake tööpiirkond ning hoidke kõrvalseisjad ja kõrvalised töötajad ohutus kauguses.
- Kasutage masinaga töötamisel alati individuaalseid kaitsevahendeid, vastavalt osale "Ohutus ja tervishoid".
- Enne masina käivitamist tehke selgeks, kuidas seda välja lülitada – vastasel juhul satute raskesse olukorda.
- Lülitage masina mootor alati enne transportimist, ehitusplatsil teisaldamist ja teenindamist ajaks välja.
- Töötamisel kuumeneb mootor kõrge temperatuurini – laske sellel jahtuda, enne kui seda puudutate. Ärge jätke töötava mootoriga masinat järelevalveta.
- Ärge kunagi eemaldage paigaldatud kaitsekatteid või muutke nende ehitust – katted on ette nähtud teie kaitsmiseks. Kontrollige pidevalt, et kaitsekatted oleksid töökorras ja turvalised ega oleks vigastatud või puuduks. **ÄRGE KASUTAGE MASINAT**, mille kaitse on paigaldamata või katki.
- Ärge kasutage betoonisilurit siis, kui olete haige, alkoholi või narkootikumide tarvinud.

**ETTEVAATUST**

Kütus on kergsüttiv. See võib põhjustada inimvigastusi ja materiaalselt kahju. Tankimiseks seisake mootor, kustutage lahtine tuli ning ärge tankimise ajal suitsetage. Pühkige mahavalgunud kütus ära

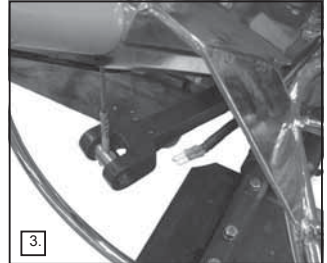
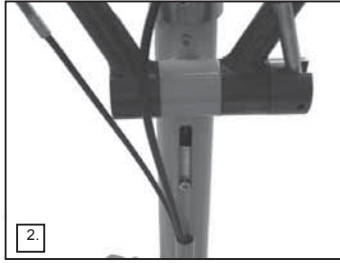
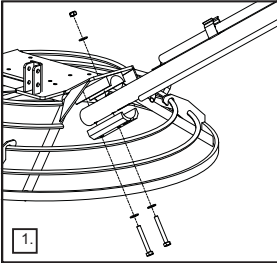
- Enne tankimist seisake mootor ja laske sel maha jahtuda.
- **ÄRGE SUITSETAGE** ega laske lahtisel tulel tankimiskohas tankimise ajal põleda.
- Mahavalgunud kütus tuleb viivitamatult liivaga kahjutustada. Kui teie riietele on kütust sattunud, siis vahetage need.
- Hoidke kütust selleks ettenähtud nõus, kaugel kuumadest esemetest ja süüteseadmetest.

Kokkupandava juhtrauga seade



Juhtraua paigaldamine

1. Kinnitage juhtraud kahe poldiga, millest üks on M12 x 90 ja teine M12 x 75 (joonis 1). Pingutage poldid jõumomendiga 30 Nm.
2. Kinnitage tross maksimaalse pikkuseni nii, et polt jääb pesa põhja (joonis 2).
3. Asetage trossi keermega ots läbi hargi sõrme. Kinnitage tross M8 seibi ja mutriga (joonis 3). Pingutage mutrit M8, kuni kahvli vars jääb pingule.

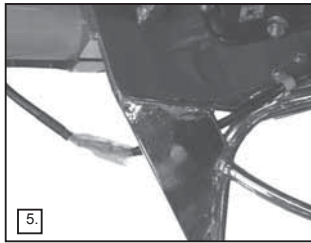


4. Ühendage tsentrifugaalsiduri katkestuslüli elektrikaabel juhtmete värvusi järgides. Punane punasega ja sinine sinisega (joonis 4). Asetage elektrikaabel kindlasti läbi kaitserõnga vastavalt joonisele 5.



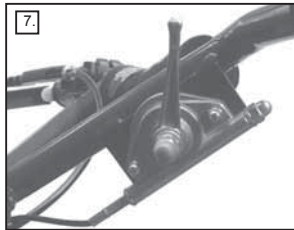
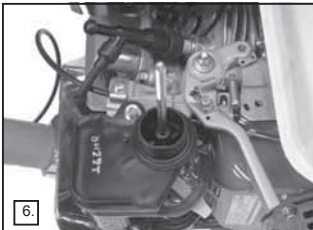
HOIATUS

TÄHTIS TURVASEADE- Turvasiduri sisselülitamata jätmine võib põhjustada tõsiseid vigastusi.

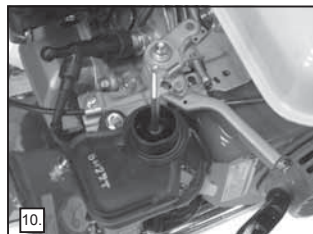
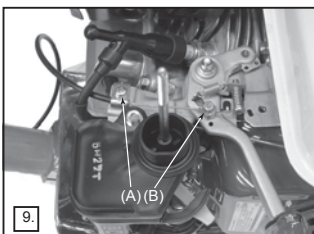


Gaasitrossi paigaldamine

1. Eemaldage mootorit õhufiltri korpus (joonis 6).
2. Seadke gaasihob juhtraual tühikäiguasendisse. Hob peab olema võimalikult madalal (joonis 7).
3. Seadke ka mootori juures olev gaasihob tühikäiguasendisse (joonis 8).

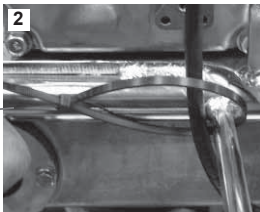
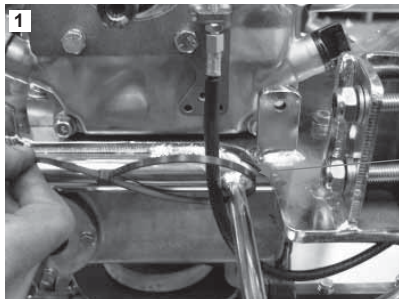


4. Lükake gaasitross läbi trossiklambril (A) nii, et trossi otsas olev metallist osa jääb fikseerituks (joonis 9).
5. Vabastage trossiklambril (B) kruvi ja lükake gaasitross läbi augu. Pingutage kruvi nii, et see fikseerib trossi (joonised 9 ja 10).

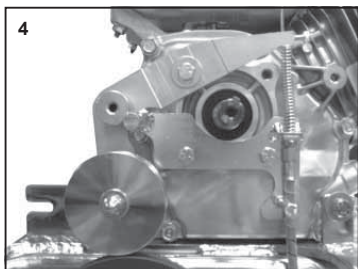


Siduritrossi paigaldamine – käsisidur

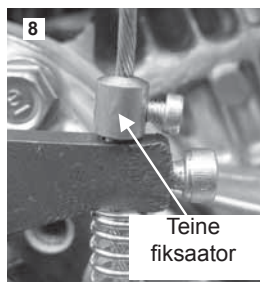
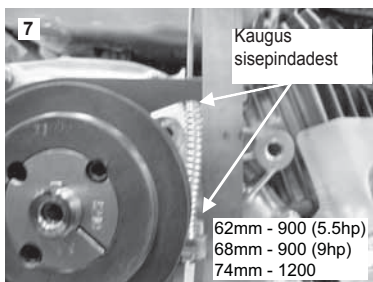
1. Pistke tross läbi trossifiksaatori (veenduge, et trossikõri oleks trossikinnitiga korralikult ühendatud), seejärel ühendage trossikinni, et trossikõri paigal hoida. Veenduge, et tross on asetatud vastavalt joonistele 1 ja 2. Seejärel paigaldage trossile 75 mm pikkune vedru (joonis 3)



2. Pistke tross läbi pöörduva otsas oleva augu ja keerake polt 5/16" UNF mootori küljele (joonis 4). Pingutage pöörduva tagaküljel olevad lukustusmutrid nii, et hoova ülemine ots, millest tross läbi tuleb, ei liiguks keskmest kummaski suunas üle 1mm, kuid hoova pööramine ei oleks siiski takistatud (joonis 5). Keerake läbi pingutuskaandri polt M6 x 60 mm, mille küljes on lukustusmutter; polti võib sisepoolse keerata kuni 5 mm (joonis 6).



3. Keerake hoova sisse polt M5 x 12, tõmmake tross pingule ja suruge pinguti hoob alla, ettenähtud kaugusele 62 mm (900) või 68 mm (1200). Pingutage seadekruvi jõumomendiga 6 Nm ning paigaldage teine trossifiksaator trossile nii, et see jääb tihedalt vastu hooba (joonised 7 ja 8).



- 3a. Kui vahemaa on seadistatud (62mm 900 seeria ja 68mm 1200 seeria) paigalda rihm. Peale 4 töötundi või nädala möödumist kontrolli rihma pingutust (kumb enim kätte jõuab). Vajadusel pinguta rihma.

Käivituseelne ülevaatus

Alltoodud käivituseelsed kontrolltoimingud tuleb teha alati enne igat töösessiooni või pärast igat nelja töötundi – olenevalt sellest, mis varem saabub. Täpsemad juhtnõbrid leiata juhendi hooldusjuhiste osast. Kui avastate mingi rikke, siis ei tohi betoonisilurit enne kasutada, kui rike on kõrvaldatud.

1. Vaadake betoonisilur põhjalikult üle, et avastada kõik kahjustumismärgid. Kontrollige, et rihmakaitse on kindlalt kinnitatud.
2. Kontrollige üle voolikud, täiteavad, dreeneerimiskorgid ja muud sarnased kohad, et avastada lekke, ja kõrvaldage need enne masina kasutamist.
3. Kontrollige mootoriõli taset ja vajaduse korral lisage õli.
4. Kontrollige kütusetaset ja vajaduse korral tankige.
5. Kontrollige, et ei oleks kütuse või mootoriõli leket.

Käivitus-Ja Seiskamistoiming

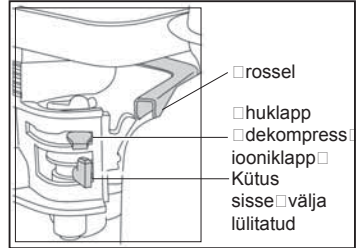


HOIATUS

Masina väärkasutamine on ohtlik. Enne masina hooldamist, teenindamist ja remonti lugege läbi ja võtke teatavaks käesolev osa.

Honda GX160 ja GX270

1. Avage bensiinikraan, pöörates hooba **ON/OFF** parempoolsesse lõppasendisse.
2. Külma mootori käivitamisel seadke õhuklapp asendisse **ON**, lükates õhuklapi hooba vasakpoolsesse lõppasendisse. Sooja mootori taaskäivitamisel ei ole vaja õhuklappi kasutada, kuid osaliselt mahajahtunud mootori käivitamisel võib klapi osaline kasutamine vajalik olla.
3. Pöörake mootori lüliti **ON/OFF** päripäeva, asendisse **I**.
4. Seadke gaasihoob tühikäiguasendisse, lükates selle parempoolsesse lõppasendisse. Ärge käivitage mootorit täisgaasil.
5. Hoidke ühe käega kindlalt juhtvarrest kinni ja haarake teise käega isetagastuva starterinööri käepidemest. Tõmmake starterinööri, kuni on tunda mootori vastupanu, ja laske nõör seejärel tagasi.
6. Tõmmake starterinööri kiiresti, aga ärge seda täielikult välja tõmmake.
7. Korra käivitustoimingut, kuni mootor käivitub.
8. Kui mootor juba ühtlaselt töötab, siis viige õhuklapi hoob asendisse **OFF**, lükates hooba paremale.
9. Kui mootor pärast mitut katset ei käivitu, siis järgige rikkeotsingu juhiseid, mis on toodud lk 12.
10. Mootori seiskamiseks seadke gaasihoob tühikäiguasendisse ja pöörake mootori lüliti **ON/OFF** vastupäeva, asendisse **0**.
11. Keerake bensiinikraan kinni.



Betoonisiluri kasutamine

Betoonisiluri juhtimine betoonplaadil on väga lihtne. Võtke kindlalt seistes sisse juhtimisasend siluri teljel, juhtvarre tagaosas, ja vajutage gaasihoovale, kuni soovitud töökiirus on saavutatud.

Parempöördeks lükake käepide alla ja vasakpöördeks tõstke käepide üles.

Masina edasisuunamiseks käänake käepidet kergelt paremale ja tagasilikumiseks vasakule. Käepideme hoidmisel keskasendis töötab silur ühe koha peal.

Betoonpinna ettevalmistamine siluriga silumiseks

Betoonplaadile annab hea tihendusastme ja loob viimistlemiseks täiusliku pinna mehaanilise või pneumaatilise ajamiga vibrotasanduspruss.

Tuleb arvestada sellega, et halvasti tasandatud betoonplaati ei võimalda parandada betoonpinna silumine betoonisiluriga ei ujuv- ega viimistlusrežiimis.

Ujuvsilumine

Enne vabalt kõikusva ujuvrežiimis silumise alustamist tuleb veenduda, et ujuvlabad on viimistluslabadele nõuetekohaselt kinnitatud.

Pange tähele, et kui tiiviku vars liigub päripäeva, siis peavad ka ujuvlabad olema vastavasuunaliselt paigaldatud. Betooni pind on esimeseks silumiseks valmis siis, kui jalats jätab sellele 2–3 mm sügavuse jälje. Ujuvsilumistöödel peavad silumislabad olema peaaegu lapiti.

Kui pinna ujuvsilutud pind on tardunud ja jalatsijalg on vaevalt märgatav, siis on see valmis viimistlusilumiseks. Kõikide silumistööde tegemiseks vajalik aeg sõltub ilmastikutingimustest. Keskmiselt kulub masinal ujuvsilumiseks 10 minutit 100 m² kohta. Pärast igat tööd tuleb masin seisata.

Ärge laske masinal kunagi – eriti ujuvsilumise ajal – ühe koha peal ringi käia, sest masin on raskekaaluline ja jätab pehmel betoonil silumiskohta jälje, mis on sügavam kui viimistletud põrandale lubatavad hälbed.

**ETTEVAATUST**

Ärge tõstke masinat kaitsevõrest, vaid kasutage selleks tõsteaasa.

Viimistlev silumine

Pärast ujuvsilumise lõpetamist tuleb ujuvlabad viimistluslabadelt kohe eemaldada ja labad, tiiviku rumm ning kaitsevõre puhastada silumise ajal kogunenud betoonisegust.

Viimistlusilumiseks suurendage labade kallet esimeseks läbimiks kuni 10 mm ja järgmisteks läbimiteks jätkake kalde suurendamist.

Tehke viimistluslõbimeid, kuni olete saavutanud põranda soovitava viimistlustaseme. Lõbimite vaheline aeg sõltub ilmastikutingimustest ning betoonis sisalduva vee ja tsemendi kogusest. Kui mõni põrandaosa hakkab liiga kiiresti kõvenema, siis võite harjaga sinna veidi vett piserdada, et aidata viimistlemise lõpetamist. Veega ülepiserdatud kohtades olge ettevaatlik, sest seal püüab masin ära libiseda. Püüdke masinat pidevalt kontrolli all hoida.

Betoonisiluri Pro labade kalde reguleerimine

Kalde reguleerimisnupp on operaatori käeulatuses. Kallet saab reguleerida vastavalt vajadusele astmeteta, silumise ajal.

Et põranda viimistlemisel tarbud või kõveneb põrand eri osades erinevalt, siis saab kallet vajaduse korral silumiskohal täpselt sobivaks reguleerida.

Tiiviku rumm

On teada, et rummu vartel esinevad tihti ebapiisavast õlitamisest tekkinud probleemid. Seetõttu on masina tootja paigaldanud määrimislokorra parandamiseks komposiitmaterjalist puksi.

Tehases määratakse ja tihendatakse koostamise ajal tiivikurummus asetsevad varred. Määrdepunkti tuleb määrada igal nädalal. Kui vars kiilib kinni, siis on selle põhjuseks varre paindumine. Sel juhul tuleb vars välja vahetada.

Masina puhastamine

Pärast kasutamist puhastage masin, et vältida selle osadel betooni kivistumist. Kivistunud tsemendisegu on hiljem väga raske eemaldada.

Silumislabade vahetamine

Enne labade vahetamisest ühendage lahti mootori küünla juhe.

Asetage masin tasasele pinnale ja seadistage kalde reguleerimismehhanism selliselt, et silumislabad oleksid pinnal lapiti.

**ETTEVAATUST**

Labade vahetamisel olge ettevaatlik. Et labad kuludes teravnevad, siis muutuvad need terava lõikeservaga nugaedeks. Seetõttu tuleb taldade vahetamisel kanda pakse kaitsekindaid.

Labade eemaldamiseks keerake poldid lahti ja eemaldage vedruseid.

Enne uute labade paigaldamist puhastage rootorivarre küljed betoonist; seadke laba silumisserv varrest tahapoole.

Paigaldage vartele uued labad ja kinnitage need poltidega, fikseerides vedruseid.

Vastutus

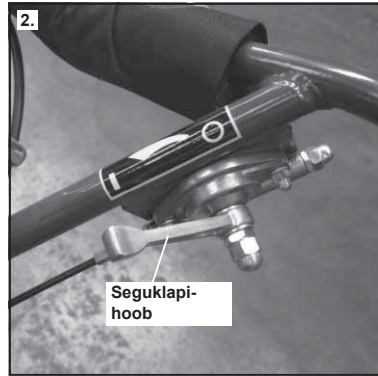
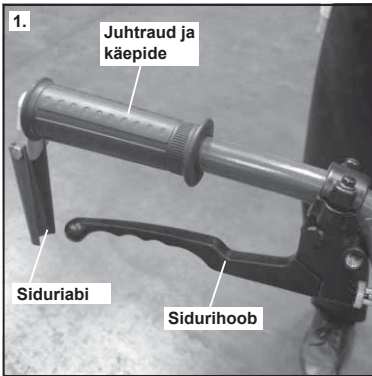
Altrad Belle ei vastuta kehavigastuste ega materiaalse kahju eest, mis on tingitud masina valest või mittesihipärasest kasutamisest või käesoleva kasutusjuhendi eiramisest.

Betoonihõõruti käsiseduri juhthoovad

Joon. 1 näidatud juhthoovasad kasutatakse käsiseduri ühendamiseks ja lahutamiseks.

Betoonihõõruti seguklapihooob

Joon. 2 näidatud seguklapihoooba kasutatakse mootori ja laba pöörete reguleerimiseks.

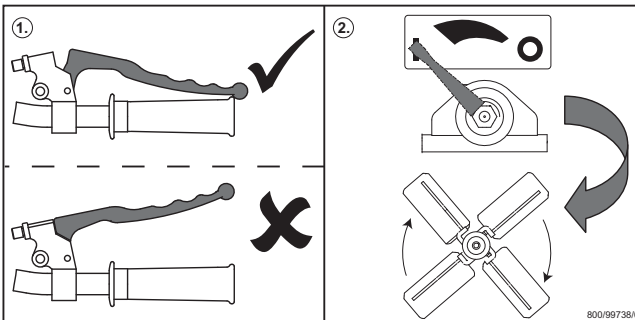
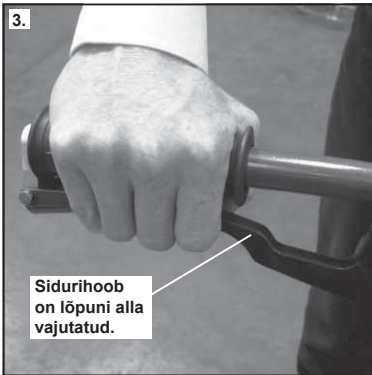


Käsiseduri õige kasutamine

Joon. 3 on näidatud betoonihõõruti käsiseduri õige kasutamine. Betoonihõõruti kasutamise ajal peab sidurihoob olema alati lõpuni alla vajutatud. Nii on näidatud ka joon. 1 kujutatud kleepsul.

Käsiseduri väär kasutamine

Allpool toodud joon. 4 on näidatud käsiseduri väär kasutamine – sidurihoob ei ole lõpuni alla vajutatud. **Keelatud on käsiseduri kasutamine laba töökiiruse reguleerimiseks.** Vastasel juhul võib rihtm libisema hakata ja seetõttu läbi põleda. Vaadake joon. 1 kujutatud kleepsu.



800/99738/0

Altrad Bellei poolt toodetud betoonisilurid *Pro ja Pro Tilt* on välja töötatud tagamaks mitme aasta pikkust riketevaba tööd. Siiski on tähtis regulaarselt teha käesolevas osas kirjeldatud lihthooldustöid. Suuremad hooldus- ja remonttööd soovitakse lasta teha **Altrad Bellei** volitatud edasimüüjatel. Kasutage ainult Altrad Bellei originaalvaruosi, sest järeletehtud varuosade kasutamise korral võib garantii kehtivuse kaotada. Enne igasuguste hooldustööde alustamist tuleb mootor välja lülitada. Bensiniinimootoril tuleb enne hooldamist lahti ühendada küünla kõrgepingejuhe.

Sissetöötamisperiood

Uue betoonisiluri mootoril tuleb mootoriõli vahetada mootoritootja juhendis näidatud sissetöötamisaja järel, järgides juhendis toodud toiminguid.

Rihma pingust tuleb kontrollida iga 4 töötunni järel.

Hoolduspunkt		Igapäevane	Peale 4 kasutustundi / iganädalaselt	Esimesel kuul / 20h	3 kuud / 50 h	6 kuud / 100 h
Mootoriõli	Taseme kontrollimine		✓			
	Õlivahetus			✓	✓	
Air Filter	Check Condition			✓		✓
	Puhastage/vahetage				✓	
Süüteküünal	Kontrollige/puhastage					✓
Hädaseiskamislüliti	Kontrollige	✓				
Rihma Pingutamine	Kontrolli		✓			

Tipo y cantidad de Aceite/Carburante - Tipo de bujía						
	Õli tüüp	Kogus tüüp	Kütuse	Maht tüüp	Süüteküünla vahe	Elektroodide
Bensiini Mootor	GX160 SAE 10W-30	0.6 l	Pliivaba	2.5 l	BM4A või BMR4A	0.6 - 0.7mm
Bensiini Mootor	EX17 SAE 10W-30	1.1 l	Pliivaba	3.6 l	NGK BR-6HS	0.6 - 0.7mm
Bensiini Mootor	GX270 SAE 10W-30	1.1 l	Pliivaba	6.0 l	NGK BPR-6HS	0.7 - 0.8mm
Bensiini Mootor	EX27 SAE 10W-30	1.1 l	Pliivaba	6.1 l	NGK BR-6HS	0.6 - 0.7mm
Käigukast	EP90	0.6 l	NA	NA	NA	NA

Märkus!

- Kontrollige regulaarselt käigukasti õlitaset ja vajadusel lisage õli. Õlitase peab ulatuma kontrollakna keskele. Õige õli murgi valimiseks konsulteerige Altrad Bellei garantiosakonnaga (+44 (0)1298 84606)
- Määrige rootori hooba enne masina pikemaks ajaks seismajätmist ja regulaarsete ajavahemike järel.

Rikke ilming	Põhjus	Kõrvaldamisabinõu
Mootor ei käivitu.	Puudub kütus.	Avage kütusekraan. Tankige kütusepaak.
	Lüliti on asendis OFF .	Pöörake lüliti asendisse I.
	Süüteküünal on must.	Puhastage küünal.
	Mootor on külml.	Sulgege õhuklapp.
	Turvasidur positsioonis OFF	Liiguta turvasiduri lüliti positsiooni ON
Hädaseiskamislüliti juhe on katkenud. Betoonile jäävad kontsentrilised ringid. Betoon on laineline. Hüplemine.		
Kui esineb mõni ülalmainitud ilming, siis tehke järgmised kontrolltoimingud:		
	Peavõlli	Kui masin teeb lainelisi liigutusi, siis kontrollige reduktori peavõlli.
	Tiiviku rumm	Kontrollige, kas tiiviku vars on paindunud. Vajadusel vahetage.
	Labad	Kontrollige reguleerikangi liigutamise, kas kõik labad on tiiviku vartel ühtemoodi välja reguleeritud.
		Kõik labad peavad olema samade mõõtmetega ja masinal kasutamiseks ette nähtud.
		Vahetage ülemääraselt kulunud labad välja.

Garantii

Teie uuel Altrad Bellei betoonisiluril **Pro või Pro Tilt** on alates ostukuupäevast üheaastane (12 kuud) garantii. Altrad Bellei garantii kehtib konstruktsiooniliste, materjali- ja viimistlusvigade korral.

Altrad Bellei garantii ei kehti alljärgnevatel juhtudel:

1. Kahjustused, mille on põhjustanud masina väärarvitamine, mittesihipärane kasutamine, mahakukkumine või sarnased kahjustused, mis tulenevad või tekkisid kasutusjuhendi eiramisest masina kokkupanemisel, kasutamisel või hooldamisel.
2. Muudatused, täiendused või remont, mida on teinud keegi teine peale Altrad Bellei või volitatud müügiesindaja.
3. Transporti- ja saatekulud, mis tekkisid garantii all olevate masinate transportimisel või saatmisel Altrad Bellei või volitatud müügiesindaja territooriumile või territooriumilt remondi või hindamise eesmärgil.
4. Osade normaalsest kulumisest ja purunemisest tulenevad taastamise, remondi või vahetamise materjalid ja/või töökuulu.

Garantii ei hõlma järgmisi osi:

- veorihm,
- mootori õhufilter,
- mootori süüteküünal.

Altrad Belle ja/või volitatud müügiesindajad, direktorid, töötajad või kindlustajad ei vastuta tagajärgede ega muude purunemiste, kahjude või kulutuste eest, mis tulenevad või on põhjustatud seadme kasutamise võimatusel.

Garantiinõuded

Kõik garantiinõuded tuleb kõigepealt esitada telefoni või faksi teel järgmistel numbritel või e-posti või kirja teel järgmistel aadressidel:

Tel: +44 (0)1298 84606 Fax: +44 (0)1298 84722

Email : Warranty@belle-group.co.uk

Write to:

Altrad Belle Warranty Department,
Sheen, Nr. Buxton
Derbyshire,
SK17 0EU,
England



Kā lietot šo rokasgrāmatu

Šī rokasgrāmata ir uzrakstīta, lai palīdzētu jums droši lietot un apkalpot Pro slīpētāju blokus. Rokasgrāmata paredzēta Pro slīpētāja dīleriem un lietotājiem.

Priekšvārds

Sadaļa „Mašīnas apraksts” palīdz jums iepazīties ar mašīnas uzbūvi un kontroleiērčēm.

Sadaļā „Vide” sniegti norādījumi, kā videi draudzīgā veidā nodrošināt brākēto ierīču otrreizēju pārstrādi.

Sadaļās “Vispārējā drošība” un “Veselība un drošība” sniegti paskaidrojumi par ierīces lietošanu, lai nodrošinātu jūsu un apkārtējo cilvēku drošību.

Sadaļa “Lietošanas norādes” palīdzēs jums uzstādīt un lietot šo apkalpošanu

“Problēmrisināšana” palīdz gadījumā, ja jums radušās problēmas saistībā ar ierīci.

Sadaļa „Serviss & apkope” paredzēta, lai informētu jūs par vispārējo apkopi un apkalpošanu šai mašīnai.

Norādījumi saistībā ar piezīmēm.

Rokasgrāmatā teksts, kam jāpievērš īpaša uzmanība, apzīmēts šādā veidā:



UZMANĪBU

Produkts var būt riskants. Ierīce var tikt bojāta vai ievainot jūs, ja darbības nav veiktas pareizā veidā.



BRĪDINĀJUMS

Var tikt apdraudēta lietotāja dzīvība.



Brīdinājums



BRĪDINĀJUMS

Pirms lietotaj ierīci vai veicat jebkādas apkopes darbus, JUMS JĀIZLASA un JĀIELĀGO šī rokasgrāmata.

JĀZINA, kā droši lietot ierīces vadības elementus un veikt drošu apkopi.

(NB: Pirms ierīces ieslēgšanas vienmēr pārliecinieties, ka zināt, kā to izslēgt, gadījumā, ja rastos sarežģījumi.)

VIENMĒR valkājiet vai izmantojiet atbilstošu drošības aprīkojumu, kas nepieciešams jūsu aizsardzībai.

Ja jums ir KĀDI JAUTĀJUMI par šīs ierīces drošu lietošanu vai apkopi, VAICĀJIET DARBU VADĪTĀJAM VAI SAZINIETIES AR Altrad Belle.

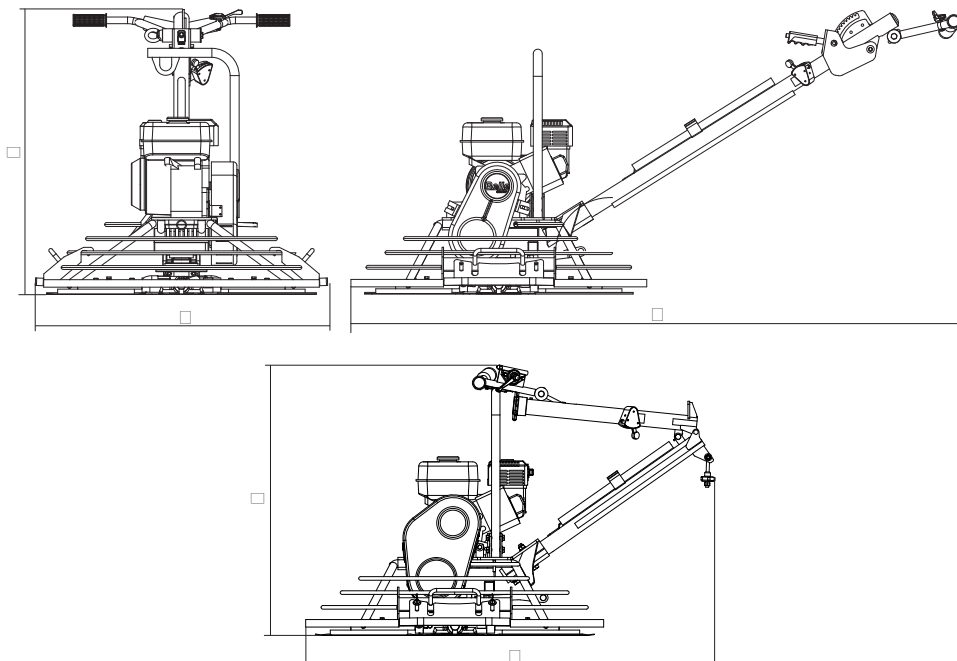


Saturs

Kā lietot šo rokasgrāmatu	160
Brīdinājums	160
Mašīnas apraksts	161
Tehniskie dati	161
Vide	162
Drošības norādes	126
Salokāma roktura opcija	163
Norādījumi montāžai	163
Veselība un drošība	164 - 165
Pārbaudes pirms darba sākšanas	166
Ieslēgšanas un izslēgšanas procedūra	166
Lietošanas norādes	167 - 168
Bojājumu izlabošana	169
Apkalpošana	170
Garantija	170
Atbilstības deklarācija	4

Altrad Belle patur tiesības bez iepriekšēja brīdinājuma mainīt ierīces specifikāciju.

Mudelis	Pro Trowel 900	Pro Trowel 1200
A - Platums (mm)	975	1206
B - Augstums (mm)	1008	1089
C - Garums (mm)	2021	2130
D - Augstums uzglabāšana (mm)	900	900
E - Garums uzglabāšana (mm)	1363	1472
Dzinējs Honda GX160 (Hp)	5.5	N / A
Dzinējs Robin EX17 (Hp)	6	N / A
Dzinējs Honda GX270 (Hp)	9	9
Dzinējs Robin EX27 (Hp)	9	9
Svars (Kg)	101	116.5
Līdzināšana laukums	065m ² /900mm	1.02m ² /1200mm
Līdzināšanas ātrums	65 - 131 RPM	65 - 131 RPM

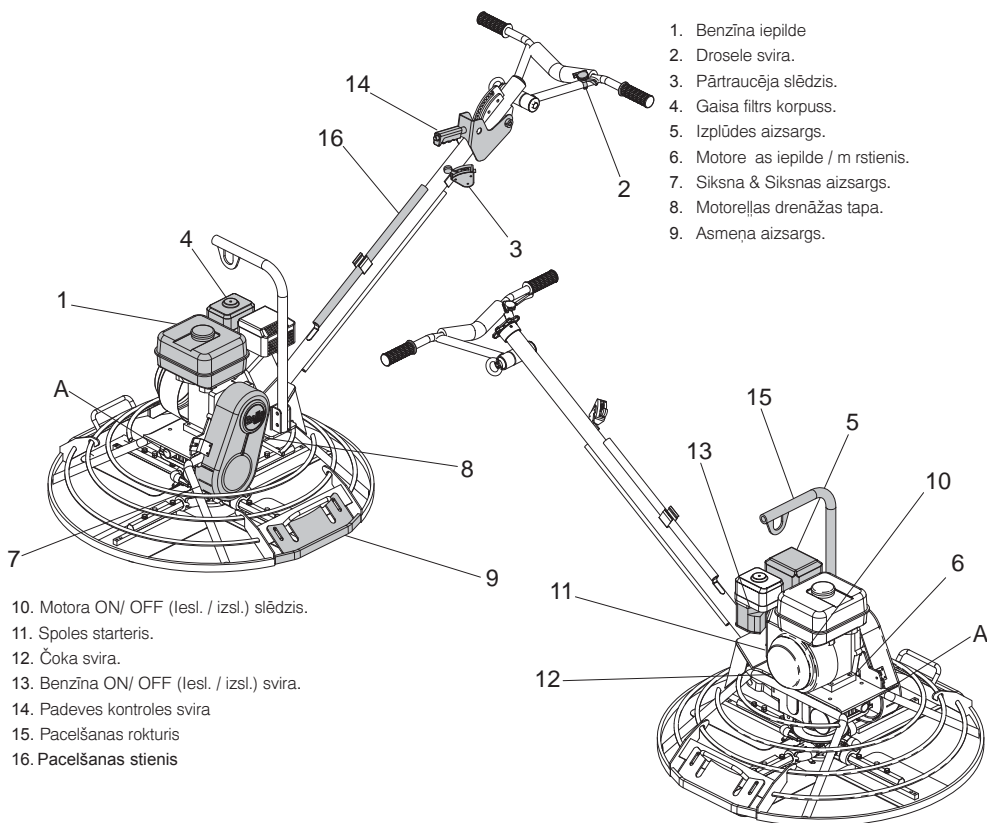


Vīde

Droša utilizācija.

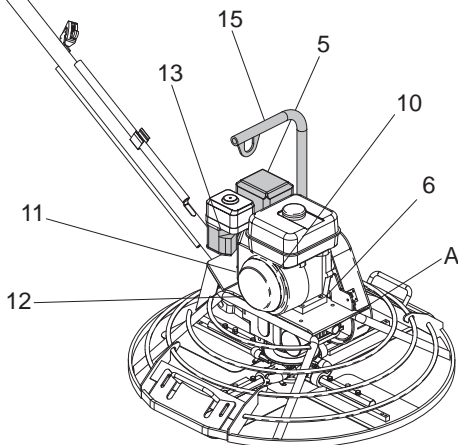
Norādījumi vides aizsardzībai. Ierīce satur vērtīgus materiālus. Veco ierīci un aksesuārus nogādājiet uz atbilstošām otrreizējās pārstrādes vietām.

Sastāvdaļas	Materiāls
Vadības rokturis	Tērauds
Siksnas aizsargs	ABS
Siksnas aizsargs	Tērauds
Pamatplāksne	Tērauds
Rokturi	Gumija
Motors	Tērauds un alumīnijs
Pārnesumkārbā	Alumīnijs, tērauds & fosforsBronza
Zirnekļa mezgls	Lieta dzelzs & tērauds
Dažādas detaļas	Tērauds & alumīnijs



1. Benzīna ietilpde
2. Drosele svira.
3. Pārtraucēja slēdzis.
4. Gaisa filtra korpus.
5. Izplūdes aizsargs.
6. Motore as ietilpde / m rstenis.
7. Siksna & Siksna aizsargs.
8. Motoreļļa drenāžas tapa.
9. Asmeņa aizsargs.

10. Motora ON/ OFF (iesl. / izsl.) slēdzis.
11. Spoles starteris.
12. Čoka svira.
13. Benzīna ON/ OFF (iesl. / izsl.) svira.
14. Padeves kontroles svira
15. Pacelšanas rokturis
16. Pacelšanas stienis



PAA (Personiskās Aizsardzības Aprīkojums).

Izmantojot šo aprīkojumu, jālieto piemērots PAA, t.i., aizsargbrilles, cimdi, ausu aizsargi, putekļu maskas un apavi ar tērauda purngaliem (ar neslidošām zolēm papildus aizsardzībai). Valkājiet apģērbu, kas atbilst veicamajam darbam. Vienmēr sargiet ādu no saskares ar betonu.

Putekļi

Blietēšanas procesa laikā var rasties putekļi, kas var būt kaitīgi veselībai.

Vienmēr valkājiet masku, kas piemērota radīto putekļu veidam.

Degviela

Nenorijiet degvielu, neelpojiet degvielas tvaikus un izvairieties no tās saskares ar ādu. Nekavējoties nomazgājiet uzšakstījušos degvielu. Ja degviela iekļūst acīs, skalojiet tās ar lielu daudzumu tīra ūdens un pēc iespējas ātrāk meklējiet medicīnisku palīdzību.

Izplūdes gāzes

Nestrādājiet ar savu Pro & Pro Tilt slīpētāju iekštelpās vai slēgtās telpās, nodrošiniet, lai darba vieta būtu atbilstoši vēdināma.



BRĪDINĀJUMS

Ierīces radītās izplūdes gāzes ir ļoti indīgas un var apdraudēt dzīvību.

Lai nodrošinātu savu un apkārtējo cilvēku drošību, lūdzam izlasīt un nodrošināt, ka esat pilnībā sapratis sekojošo drošības informāciju. Vadītājs ir atbildīgs par to, lai viņš/viņa pilnībā izprastu, kā droši lietot šo aprīkojumu. Ja neesat pārliecināts par drošu un pareizu Pro & Pro Tilt sīpētāju lietošanu, konsultējieties ar savu Altrad Belle pārstāvi.



UZMANĪBU

Nepareiza blīvētāja apkope vai lietošana var būt bīstama. Rūpīgi iepazīstieties ar šo nodaļu, pirms veicat apkopes, servisa vai remonta darbus.

- Šis aprīkojums ir smags, un to nedrīkst celt bez citu palīdzība; vai nu IZMANTOJIET PALĪDZĪBU, vai lietotiet atbilstošu ceļšanas aprīkojumu.
- Norobeļojiet darba zonu un turiet apkārtējos cilvēkus un nepiederošas personas drošā attālumā.
- Vadītājam vienmēr jālieto Personiskais Aizsardzības Aprīkojums (PAA) vienmēr, kad aprīkojums tiek lietots (sk. Veselība & Drošība).
- Pirms ieslēdzat ierīci, pārliecinieties, ka zināt, kā to izslēgt gadījumā, ja rastos sarežģījumi.
- Pirms ierīces pārvietošanas darba zonā vai apkopes veikšanai vienmēr izslēdziet motoru.
- Lietošanas laikā motors stipri uzkarst; pirms pieskaraties, ļaujiet tam atdzist. Nekad neatstāji ierīci ar ieslēgtu motoru bez uzraudzības.
- Nekad nenonēmiat vai neaiztieciat nekādu aizsargaprīkojumu – tas domāts jūsu aizsardzībai. Vienmēr pārbaudiet aizsargu stāvokli un drošību, ja kāds no tiem ir bojāts vai pazudis, NELIETOJIET MAŠĪNU līdz aizsargs nav uzlikts atpakaļ vai saremontēts.
- Nelietojiet mašīnu, ja esat slims, jūtaties noguris vai atrodaties alkohola vai narkotiku iespaidā.

Degvielas drošība.

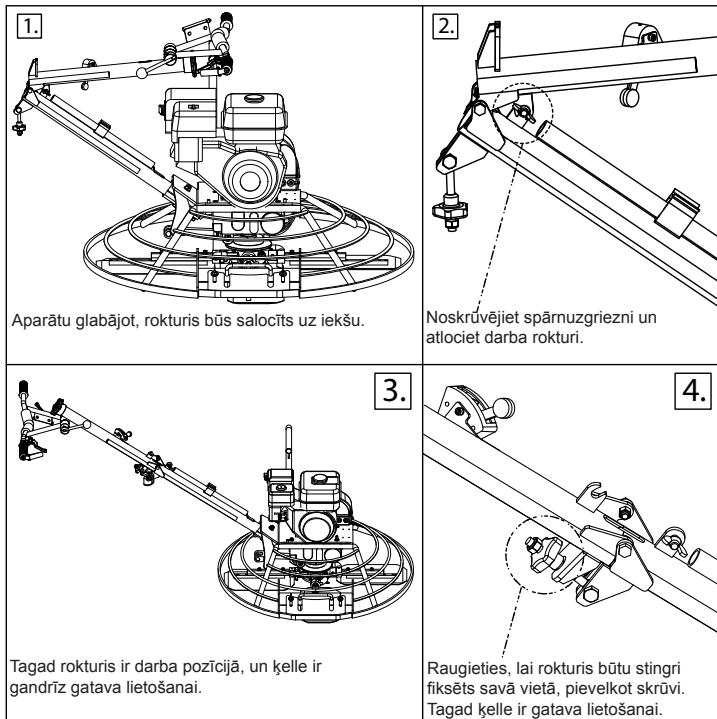


UZMANĪBU

Degviela ir viegli uzliesmojoša. Tas var izraisīt traumas un īpašuma bojājumus. Izslēdziet dzinēju, izdzēsiet visas atklātās liesmas un nesmēķējiet, uzpildot degvielu. Notīriet izšķakstīto degvielu.

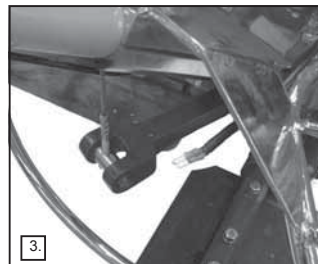
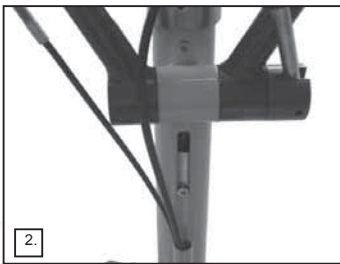
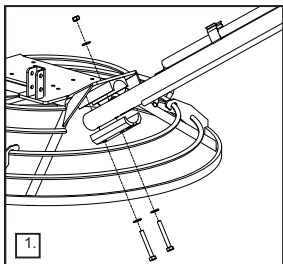
- Pirms degvielas atkārtotas uzpildīšanas izslēdziet motoru un ļaujiet tam atdzist.
- Atkārtoti uzpildot degvielu, nesmēķējiet un nepieļaujiet atklātu liesmu tuvākajā apkārtnē.
- Izlijuši degviela nekavējoties jāpadara droša, izmantojot smiltis. Ja ar degvielu notraipījies apģērbs, nomainiet to.
- Uzglabājiet degvielu piemērotā, tieši šim nolūkam paredzētā tvertnē atstatu no karstuma un uzliesmošanas avotiem.

Salokāma roktura opcija



Roktura montāža

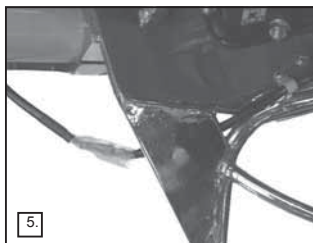
1. Nofiksējiet rokturi vietā, izmantojot M12 x 90 (x1) un M12 x 75 (x1) skrūves. (sk. 1. attēlu). Pievelciet skrūves ar pievilkšanas spēku 30 Nm.
2. Noskrūvējiet kabeli lejā līdz tā maksimālajam garumam, lai skrūve atrastos atveres apakšā. (Sk. 2. attēlu.)
3. Ievietojiet kabeļa vītņoto galu caur atveri karkasa pleca izciļnī. Nofiksējiet to vietā, izmantojot M8 paplāksni un uzgriezni. (Sk. 3. attēlu.) Pievelciet M8 uzgriezni, līdz karkasa plecā vairs nav konstatējama nekāda brīv kustība.



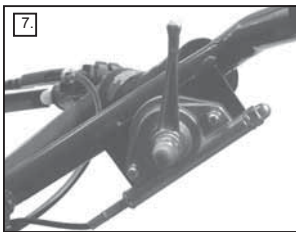
4. Pieslēdziet elektrības kabeli pie centrifūgas sajūga izslēdzēja, raugoties, lai krāsainie konektori būtu savstarpēji atbilstoši, proti, sarkanais-sarkanais, zilais-zilais (sk. 4. attēlu). Raugieties, lai elektrības kabelis virzītos cauri aizsarggredzenam, kā parādīts 5. attēlā.

**BRĪDINĀJUMS**

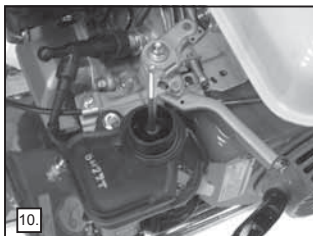
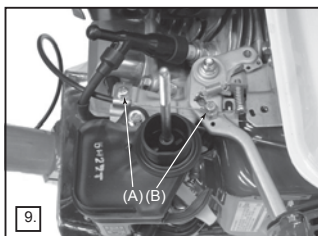
SVARĪGA DROŠĪBAS IERĪCE – nesavienojot sajūga izslēdzēju, iespējams gūt smagas traumas.

**Droseles kabeļa montāža**

1. Noņemiet no motora gaisa filtra bloku (sk. 6. attēlu).
2. Iestatiet droseles sviru uz roktura tukšgaitas pozīcijā. Svirai jābūt zemākajā iespējamā pozīcijā. (Sk. 7. attēlu.)
3. Iestatiet tukšgaitas pozīcijā arī droseles sviru uz motora. (Sk. 8. attēlu.)

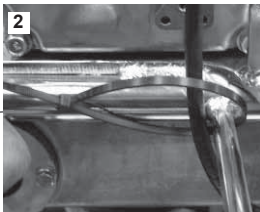
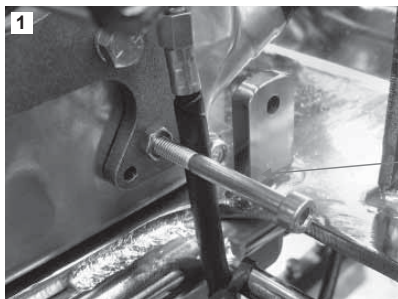


4. Izvelciet droseles kabeli caur kabeļa skavu (A), lai būtu fiksēts kabeļa galā esošais metāla posms. (Sk. 9. attēlu.)
5. Atlaižiet skrūvi uz kabeļa skavas (B) un ieslidiniet droseles kabeli caur atveri. Pievelciet skrūvi, lai tā fiksētu kabeli. (Sk. 9. un 10. attēlu.)

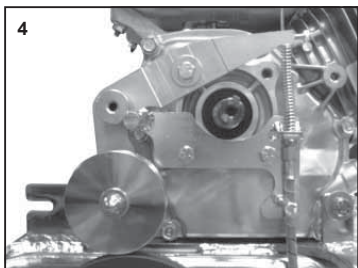


Sajūga kabeļa montāža – manuālais sajūgs

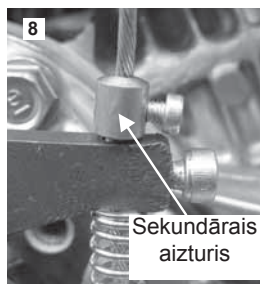
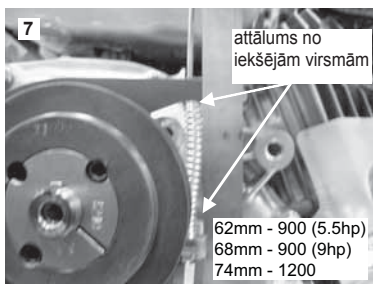
1. Izvelciet kabeli caur kabeļa aizturi (pārliedzinieties, ka ārējais kabelis ir pilnībā fiksēts kabeļa aizturī); pēc tam nostipriniet kabeļa saiti, lai fiksētu ārējo kabeli vietā. Raugieties, lai kabelis virzītos, kā parādīts 1. un 2. attēlā. Tagad uzlieciet uz kabeļa 75 mm garu atsperi. (Sk. 3. attēlu)



2. Izvelciet kabeli cauri atverei ass pleca galā un pēc tam ieskrūvējiet 5/16" UNF skrūvi motora pusē (sk. 4. attēlu). Pielieciet fiksējošos uzgriežņus ass pleca aizmugurē, raugoties, lai brīv kustība no centra uz jebkuru pusi augšā un kabeļa izejas vietā nebūtu lielāka par 1 mm, bet lai ass joprojām varētu brīvi kustēties (sk. 5. attēlu). Uzlieciet M6 x 60 mm galviņu ar fiksējošo uzgriezni uz spriegotājierīces kronšteina; galviņa jāieskrūvē maksimāli 5 mm dziļumā. (Sk. 6. attēlu.)



3. Ievietojiet M5 x 12 galviņu svirā, stingri pavelciet kabeli un nospiediet spriegotājierīces plecu uz leju, ievērojot pareizu attālumu – 62 mm (900) vai 68 mm (1200), un pielieciet bezgalvas skrūvi ar pievilkšanas spēku 6 Nm; pēc tam uzlieciet kabelim sekundāro aizturi, lai tas būtu stingri savienots ar plecu. (Sk. 7. un 8. attēlu.)



- 3a. Kad distance ir noteikta (62mm - 900 & 68mm - 1200), pielieciet siksnu. Pēc 4 stundām vai nedēļas, atkarībā no tā, kas pienāk pirmais, pārbaudiet siksnas spriegojumu.

Apskate pirms darba sākšanas

Ēdāda pirmsstarta pārbaudes jāveic pirms katra darba cēliena vai ik pēc četrām darba stundām, atkarībā no tā, kas iestājas ātrāk. Lūdzu, atsaučieties uz apkalpošanas nodadu, kur atrodama precīzāka informācija. Ja tiek atrasts jebkāds bojājums, Pro & Pro Tilt slīpčtāju nedrīkst lietot līdz bojājums tiek novērsts.

1. Rūpīgi pārbaudiet Pro & Pro Tilt slīpčtāju, vai nav redzamas kādas bojājumu pazīmes. Pārīecinieties, ka siksnas aizsargs ir drošs un tikai tad sāciet darbu ar mašīnu.
2. Pārbaudiet caurules, piltuvju atveres, aizbātnus un citas vietas, vai nav redzamunoplūdes pazīmju. Pārtrauciet jebkādu noplūdi pirms darba ar mašīnu.
3. Pārbaudiet motora eđdas līmeni un papildiniet to, ja vajadzīgs.
4. Pārbaudiet motora degvielas līmeni un papildiniet to, ja vajadzīgs.
5. Pārbaudiet, vai nav atrodamas degvielas vai eđdas sūces.

Ieslēgšanas un izslēgšanas procedūra

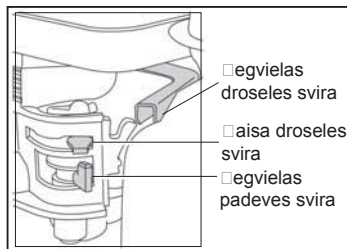


UZMANĪBU

Nepareiza apkope var būt bīstama. Lasiet un saprotiet šo nodaju pirms veicat jebkādu apkopi, apkalpošanu vai remontu.

Honda GX160 & GX270 Benzīna motors

1. Atveriet degvielas iepildi pārvietojot ON/OFF (Iesl. / Izsl.) sviru pilnībā pa labi.
2. Ja iedarbiniet aukstu motoru, iestatiet čoka sviru stāvoklī ON (Ieslēgts) pilnībā pa kreisi. Ja iedarbiniet siltu motoru, šoka ieslēgšana nav nepieciešama, tomēr, ja motors ir atdzisis līdz noteiktam līmenim, nepieciešams nedaudz atvērt čoku.
3. Pagrieziet ON/OFF (Iesl. / Izsl.) slēdzi pulksteņa rādītāju virzienā līdz atzīmei „I”.
4. Iestatiet droseles tukšgaitā, pārvietojot droseles sviru pilnībā pa labi. Neieslēdziet motoru ar pilnībā atvērtu droseles sviru.
5. Stingri turiet vadības rokturi un iestatiet centrēdzes slēdzi stāvoklī ON (Ieslēgts), ja tas jau nav izdarīts, satveriet spoles startera rokturi ar otru roku. Velciet spoles starteri līdz jūtama motora pretestība, tad ļaujiet starterim atgriezties vietā.
6. Cenšoties startera auklu neizvilkt līdz galam, strauji pavelciet startera rokturi.
7. Atkātojiet, līdz motors sāk darboties.
8. Kad motors ieslēdzas, pakāpeniski pārslēdziet čoka sviru stāvoklī OFF pārvietojot to pa labi.
9. Ja motors neieslēdzas pēc vairākiem mēģinājumiem, atveriet problēmnovēršanas ceļvedi 12. lappusē.
10. Lai izslēgtu motoru, iestatiet droseles tukšgaitā un atlaidiet vadības roktura drošības slēdzi. Var arī pagriezt ON/OFF (Iesl. / Izsl.) slēdzi pulksteņa rādītāju virzienā līdz atzīmei „O”.
11. Izslēdziet degvielas padevi.



Slīpētāja lietošana

Līdzināta vadīšana pa plāksnēm ir ļoti vienkārša. Nostādiejiet vadītāja stāvoklī aiz roktura centra, stabili turieties kājās un lēni pārbīdiat droseles sviru līdz izvēlētie apgrīzieni tiek sasniegti. Spiediet rokturi uz leju un mašīna pārvietosies pa labi. Celiet rokturi uz augšu un mašīna pārvietosies pa kreisi. Nedaudz pagriežiet pa labi un mašīna kustēsies uz priekšu. Nedaudz pagriežiet pa kreisi un mašīna kustēsies atpakaļgaitā. Turot rokturi neitrālā stāvoklī, mašīna stāvēs uz vietas.

Betona virsmas sagatavošana

Lietojiet mehānisku vai vibrācijas izlīdzināšanas mašīnu, lai izklātu betonu vēlamajā līmenī un labi sablīvētu virs plāksnēm un radītu ideālu virsmu beigu apstrādei.

Jāatceras, ka peldošās / apstrādājošās mašīnas nevar salabot vai izlīdzināt slikti ieklātas plāksnes.

Peldošās darbības

Pirms peldošo darbību sākuma pārliecinieties, ka peldošie asmeņi ir pareizi uzstādīti uz beigu apstrādes asmeņiem. Uzmanieties, jo asmeņi griežas pulksteņa rādītāju virzienā, pludiņiem jābūt uzstādītiem tādā pašā virzienā. Plāksnei jābūt sagatavotai darbam ar pirmo peldošo darbību plāksnes virsmā. Visās citās peldošajās darbībās asmeņiem jābūt gandrīz plakaniem. Pēc tam, kad peldošā plāksne ir izlīdzināta un jūsu pēdu nospiedumi ir tikko redzami, tā ir gatava pēdējās apstrādes ekspluatācijā. Šo darbību ilgums ir atkarīgs no laika apstākļiem. Vidēji mašīnai nepieciešamas apmēram 10 minūtes, lai apstrādātu 100 m². Pēc katras darbības motoru jāizslēdz.

Nekad neatstājiet mašīnu bez uzraudzības ar darbojošos motoru, it sevišķi peldošo darbību laikā, kad betons ir relatīvi mīksts. Ņemot vērā to, ka mašīna ir smaga, atstājot to darbojošos uz mīksta betona virsmas vienā vietā var sabojāt jau pabeigto grīdas līdzinājumu.

**UZMANĪBU**

Non sollevare mai la macchina per l'anello della protezione. Sollevarla utilizzando l'apposito punto di sollevamento.

Pēdējās apstrādes darbības

Pēc peldošajām darbībām vispirms jānoņem pludiņi no līdzināšanas asmeņiem un jānofīra no asmeņiem, zirkņķplāksnes un aizsarggredzena betona atliekas, kas tur uzkrājušās peldošo darbību laikā. Pālieciniet asmeņu slīpumu līdz 10 mm pirmajai beigu apstrādes darbībai un pēc tam pālieciniet slīpumu sekojošajām apstrādes darbībām.

Turpiniet apstrādes gājienus līdz sasniedzat izvēlēto grīdas virsmas līdzenumu. Katram apstrādes gājienam nepieciešamais laiks ir atkarīgs no laika apstākļiem, cementa un ūdens saturam betonā. Ja dažās vietās betons ir pārāk sacietējis, jūs varat ar otu uzsmidzināt nedaudz ūdens, lai sasniegtu vēlamu apstrādes gludumu. Esiet uzmanīgs, kad strādājat slīpētāju vietās, kur ir uzsmidzināts ūdens, jo mašīna var negaidīti paslidēt sāņus. Esiet pārliecināts, ka visu laiku kontrolējat mašīnu.

Slīpuma regulēšana – Pro slīpētājs

Slīpuma regulēšanas apaļais rokturis vadītājam ir viegli aizsniadzam. Slīpuma regulēšanai ir neierobežotas slīpuma variācijas un to var veikt kad vien ir nepieciešams.

Apstrādes laikā Iestatišana / cietināšana var mainīties dažādās grīdas vietās, tādēļ slīpuma regulējumu var mainīt precīzi kad vien nepieciešams visā laikā, kad mašīna ekspluatācijā.

Zirkņķplāksne

Pieredze rāda, ka galvenās problēmas ar slīpētāja spraišļiem rada eļļošanas nepietiekamība. Tādēļ mēs esam iebūvējuši kompozītmateriāla sukās, kas veic papildus eļļošanas funkcijas. Apstrādes laikā mēs veicam Pro slīpētāja spraišļu eļļošanu un bīvēšanu zirkņķplāksne. Iknedējas eļļošanas veikšanai ir nodrošināts eļļošanas punkts. Ja spraišlis kļūst tiek bojāts, tad visticamāk tas ir saliekts un nepieciešama nomaiņa.

Mašīnas tīršana

Tīriet mašīnu pēc katras lietošanas, lai novērstu sacietējuša cementa uzkrāšanos.

Cietu betonu / cementu ir ļoti grūti notīrīt.

Asmeņu maiņa

Pirms asmeņu maiņas pārliecinieties, ka no sveces ir atvienots svečvads.

Novietojiet mašīnu uz līdzenas vietas, noregulējiet slīpumu tā lai asmeņi būtu paralēli virsmai.

**UZMANĪBU**

Esiet piesardzīgs mainot asmeņus ar jauniem. Nodilšanas laikā vecie asmeņi kļūst ļoti asi, gluži kā nažu asmeņi. Kā drošības līdzekli lietojiet izturīgus cimdus šīs darbības laikā, lai pasargātu rokas no ievainošanas.

Noņemiet bultskrūves un starplikas no katra slīpētāja spraišļa un noņemiet asmeņus.

Pirms jauno asmeņu uzstādīšanas notīriet betonu / cementu no līdzinātas apakšpusēs un sāniem, pārliecinieties, ka līdzināšanas asmeņi atrodas aiz slīpētāja spraišļa.

Uzstādiat bultskrūves un starplikas uz katra slīpētāja spraišļa un pievelciat tās.

Saistības

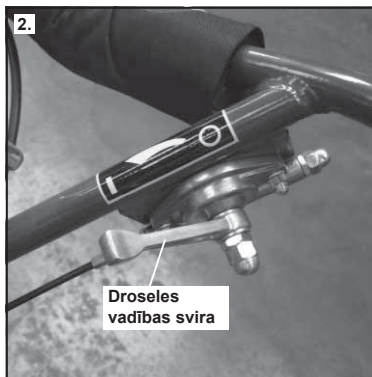
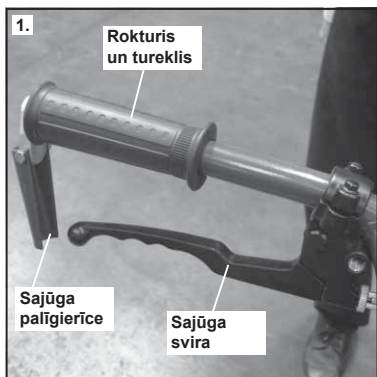
Atļaudz Belle neuzņemas nekādas saistības sakarā ar iespējamu bojājumu nodarīšanu cilvēkiem / lietām, kas radušās kļūdainas vai nepareizas mašīnas lietošanas vai vadītāja neuzmanības rezultātā, neievērojot šajā rokasgrāmatā sniegtās norādes.

Pro Trowel manuālā sajūga vadības ierīces

Vadības ierīces, kas parādītas 1. diagrammā, izmanto manuālā sajūga saslēgšanai un atslēgšanai.

Pro Trowel droseles vadības svira

Droseles sviru, kas parādīta 2. diagrammā, izmanto, lai kontrolētu dzinēja un asmens apgriezienus.

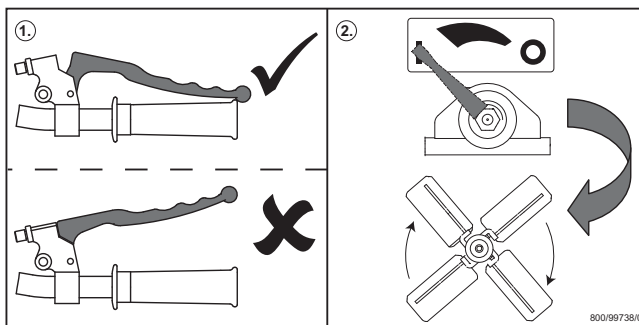


Manuālā sajūga pareiza saslēgšana

3. diagrammā parādīts, kā pareizi saslēgt Pro Trowel manuālo sajūgu. Vienmēr, kad lietojat slīpmašīnu, manuālajam sajūgam jābūt pilnīgi saslēgtam. Tas redzams arī apzīmējuma 1. attēlā.

Manuālā sajūga nepareiza saslēgšana

4. diagrammā parādīts nepareizs manuālā sajūga lietošanas veids, jo sajūga svira nav pilnīgi saslēgta. **Sajūgu nekad nedrīkst izmantot, lai kontrolētu asmens ātrumu.** Tādā gadījumā sikсна var slīdēt un pārdegt. Tas redzams arī apzīmējuma 1. attēlā.



800/99738/0

APKOPE

Altrad Belle Pro & Pro Tilt līdzinātāji ir projektēti lietošanai bez problēmām daudzu gadu ekspluatācijā. Tomēr ir svarīgi veikt regulāras vienkāršās apkopes, kā aprakstīts šajā sadaļā. Ieteicams uzticēt apstiprinātiem Altrad Belle pārstāvjiem veikt svarīgākas apkopes un remonta darbus. Vienmēr lietojiet Altrad Belle rezerves daļas, lietojot citas rezerves daļas var zaudēt garantiju. Pirms mašīnā veiciet jebkādas apkopes darbus, izslēdziet motoru. Ja strādājat ar benzīna motora mašīnu, atvienojiet svečvadu no aizdedzes sveces. Ja strādājat ar dīzeļmotoru, pārliecinieties, ka Stop slēdzis ir aptures stāvoklī. Vienmēr novietojiet slīpētāju uz līdzenas zemes, lai nodrošinātu labu šķidrumu līmeņu nolasišanu. Uzmanojiet tikai ražotāja ieteiktās eļļas (sk. tabulu nākošajā lappusē).

Iesildīšanas periods

Ja pirmo reizi tiek darbināts jauns slīpētājs, motoreļļu jāmaina pēc sākotnējā iesildīšanas perioda (sk. motora rokasgrāmatā detalizētāku informāciju). Siksna sprieģojumu jāpārbauda pēc 4 darba stundām.

Parastā apkope		Daily	Pēc pirmajām 4 stundām / katru nedēļu	1 mēnesī / 20 h	3 mēnesī / 50 h	6 mēnesī / 100 h
Motora eļļa	Pārbaudiet līmeni		✓			
	Nomainiet			✓	✓	
Gaisa filtrs	Pārbaudiet stāvokli			✓		✓
	Tīrīt / Mainīt				✓	
Aizdedzes svece	Pārbaude / Tīrīšana					✓
Pārtraucēja slēdzis	Pārbaude	✓				
Siksna sprieģojums	Pārbaude		✓			

Eļļas / degvielas tips & daudzums - Aizdedzes sveces tips							
	Eļļas tips	Daudzums	Degvielas tips	Kapacitāte	Aizdedzes sveces tips	Elektrods Atstarpe	
Motors	GX160	SAE	0.6l	Bezsvina	2.5l	BM4A vai	0.6 - 0.7mm
Benzīns		10W-30				BMR4A	
Motors	EX17	SAE	1.1l	Bezsvina	3.6l	NGK	0.6 - 0.7mm
Benzīns		10W-30				BR-6HS	
Motors	GX270	SAE	1.1l	Bezsvina	6.0l	NGK	0.7 - 0.8mm
Benzīns		10W-30				BPR-6HS	
Motors	EX27	SAE	1.1l	Bezsvina	6.1l	NGK	0.6 - 0.7mm
Benzīns		10W-30				BR-6HS	
Ingranaggi		EP90	0.6l	NA	NA	NA	NA

Piezīme:

- Regulāri pārbaudiet pāresumkārbas eļļas līmeni un papildiniet to, kad nepieciešams. Pārliecinieties, ka eļļa ir mērstiklīnā centrā. Lai noskaidrotu, kāda tipa eļļa lietojama pāresumkārbā, lūdzam sazināties ar Altrad Belle Garantijas nodaļu (+44 (0)1298 84606).
- Pirms uzglabāšanas un regulāri pārējā laikā ieeļļojiet krusteņa pleca bloku.



Problēmrisināšanas ceļvedis

Problēma	Iemesls	Risinājums
Motors neieslēdzas	Nav degvielas.	Atveriet degvielas iepildes vāciņu.
		Piepildiet degvielas tvertni.
	Motors ir izslēgts.	Motors ir ieslēgts.
	Aizdedzes svece ir piesārņota.	Nofīriet un iestatiet sveces atstarpī.
	Motors ir auksts.	Aizveriet čoku.
	Izslēdzējs pozīcijā OFF (izslēgt).	Novietojiet izslēdzēju pozīcijā ON (ieslēgt).
Pārtraucēja slēdža vads atslēgts Atstāj svītras betonā Saveļ betonu Lēkā		Pievienojiet vadu
Ja notiek kāda no iepriekšminētajām problēmām, lūdzu, pārbaudiet:		
Galvenā ass		Kad mašina sāk savelšanas kustības, pārbaudiet galveno asi un pārnēsunkārbu.
Zirnekļplāksne		Pārbaudiet, vai zirnekļplāksnē nav saliekti līdzināšanas spraiši. Ja kāds ir saliekts, nomainiet to.
Asmeņi		Pārbaudiet regulējumu slīpētāja spraišļiem pie regulēšanas sviras un pārliecinieties, ka slīpētāja spraiši ir atbilstoši noregulēti.
		Asmeņiem jābūt vienādā izmērā / lielumā un projektētiem stiprināšanai pie mašīnas.
		Pārlietu nodilušus asmeņus nevajadzētu lietot.



Garantija

Uz jūsu jauno Belle Grop Pro & Pro Slīpētāju attiecas garantija oriģinālajam pircējam, un tā viens gads (12 mēnešu) kopš oriģinālā iegādes datuma.

Altrad Belle garantija attiecas uz konstrukcijas un materiālu defektiem, kā arī darbinieku vainas dēļ notikušajiem defektiem. Altrad Belle garantija neietver:

1. Bojājumus, ko radījuši nepareiza vai kļūdaina ekspluatācija vai nomešana, vai citus līdzīgus defektus, kas radījušies neievērojot montāžas, lietošanas vai apkopes norādes.
2. Izmaiņas, papildinājumus vai remontus, ko veikušas citas personas, nevis Altrad Belle vai tās pilnvarotie aģenti.
3. Transportēšanas vai piegādes izmaksas uz un no Altrad Belle vai tās pilnvarotiem pārstāvjiem sakarā ar remontu vai garantijas prasībām, tas attiecas uz visām mašīnām.
4. Materiālu un/vai darba izmaksas, lai atjaunotu, saremontētu vai nomainītu detaļas, kas pakļautas nodilumam un lūzumiem.

Garantija neattiecas uz šādām detaļām:

- Pievadsiksna
- Motora gaisa filtrs
- Motora aizdedzes svece

Altrad Belle un / vai tās pilnvarotie pārstāji, direktori, darbinieki un apdrošinātāji nenesīs atbildību par secīgiem vai cita veida bojājumiem, zaudējumiem vai izmaksām saistībā ar vai izrieto no iemesliem, ko radījuši mašīnas neatbilstoša lietošana jebkādiem citiem nolūkiem.

Garantijas prasības

Visas garantijas prasībām pirmām kārtām jāpaziņo Altrad Belle telefoniski, pa faksu vai rakstiskā veidā.

Tālr.: +44 (0)1298 84606, fakss: +44 (0)1298 84722

E-pasts: Warranty@belle-group.co.uk

Adrese vēstulu sūtīšanai:

Altrad Belle Warranty Department,
Sheen, Nr. Buxton
Derbyshire,
SK17 0EU,
England

Ši naudojimo instrukcija parengta siekiant jums padėti naudoti ir prižiūrėti *Pro* lyginimo ir tankinimo mašiną. Ši instrukcija yra skirta *Pro* lyginimo ir tankinimo mašinos pardavėjams ir naudotojams.

Pratarmė

Skyriuje „*Irenginio aprašymas*“ aprašoma įrenginio schema ir jo valdymo principai.

Skyriuje „*Aplinkosauga*“ pateikti nurodymai, kaip utillizuoti nereikalingą įrenginį aplinkai nekenskmingu būdu.

Skyriuose „*Bendros saugumo priemonės*“ ir „*Sveikata ir saugumas*“ aiškinama, kaip saugiai naudotis įrenginiu ir apsaugoti aplinkinius.

Skyriuje „*Naudojimo instrukcijos*“ pateikta informacija, kuri padės tinkamai nustatyti ir eksploatuoti įrenginį.

„*Gedimų apžvalgoje*“ pateikta informacija padės jums įveikti problemas, kurių gali iškilkti eksploatuojant įrenginį.

Skyriuje „*Techninė priežiūra ir remontas*“ aptariami bendri techninės priežiūros ir remonto darbai.

Skyriuje „*Atsarginės dalys*“ pateikta informacija, kaip užsakyti ir apibūdinti atsargines dalis, jei reikėtų jas keisti.

Ženklinimo direktyvos.

Šioje instrukcijoje surašyta informacija, į kurią reikia atkreipti ypatingą dėmesį, pateikta kaip pastabos atitinkamai jas paženklinant:



ATSARGIAI

Produktas gali būti pavojingas. Neteisingai atlikdami veiksmus, galite sugadinti įrenginį arba patys susižaloti.



ĮSPĖJIMAS

Operatoriaus gyvybei gresia pavojus.

Įspėjimas



ĮSPĖJIMAS

Prieš pradėdami naudoti ar remontuoti šį įrenginį, ĮDĖMAI PERSKAITYKITE šią naudojimo instrukciją.

ĮSIDĖMĖKITE visas saugaus įrenginio valdymo taisykles ir nepamirškite, ką privalote daryti, kad užtikrintumėte saugų remontą.

(Gerai įsidėmėkite: prieš įjungdami įrenginį, pasitikrinkite, ar žinote, kaip reikia jį išjungti, jei kiltų problemų.)

VISUOMET naudokite tinkamas asmenines apsaugos priemones.

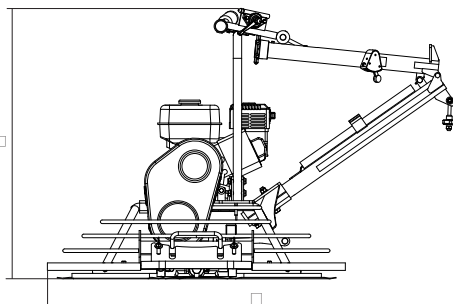
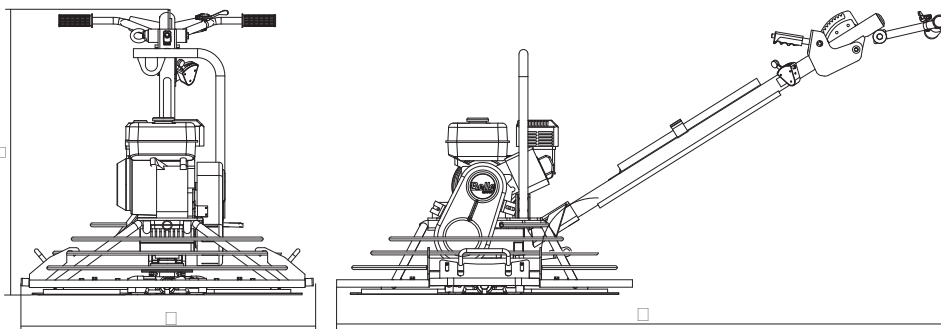
JEI TURITE KLAUSIMŲ dėl šio produkto saugaus naudojimo ar remonto, KREIPKITĖS Į SAVO KONSULTANTĄ ARBA SUSISIEKITE SU „BELLE“ GRUPE.

Turinys



Kaip naudotis šia instrukcija	171
Įspėjimai	171
Techniniai duomenys.....	172
Aplinkosauga.....	172
Mašinos aprašymas	173
Sveikata ir saugumas.....	173
Saugumo instrukcijos.....	174
Lankstomos rankenos padėtyς.....	174
Surinkimo instrukcijos	175 - 176
Patikrinimas prieš darbą.....	177
Paleidimo ir sustabdymo procedūra	177
Naudojimo instrukcijos	178 - 179
Techninė priežiūra	180
Gedimų apžvalga	181
Garantija	181
Atitikties deklaracija	4

Modelis	Pro Glättare 900	Pro Glättare 1200
A – plotis (mm)	968	1200
B - aukštis (mm)	979	979
C - ilgis (mm)	2005	2113
D - aukštis - laikymas (mm)	900	900
E - ilgis - laikymas (mm)	1363	1472
Motor Honda GX160 (Hp)	5.5	N/A
Motor Robin EX17 (Hp)	6	N/A
Motor Honda GX270 (Hp)	9	9
Motor Robin EX27 (Hp)	9	9
Svoris (Kg)	101	116.5
Lyginimo plotas	065m2/900mm	1.02m2/1 200mm
Lyginimo greitis	65-131 RPM	65-131 RPM



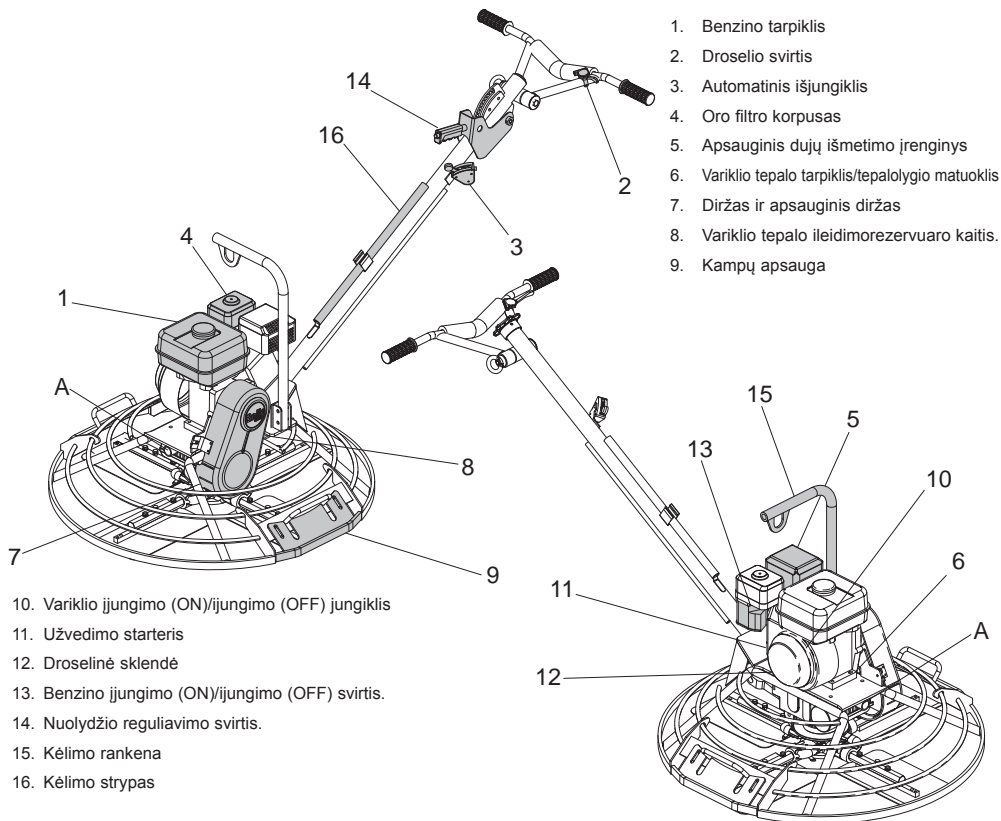
Aplinkosauga

Saugus perdirbimas.

Instrukcijos dėl aplinkosaugos.
 Mašinoje yra vertingų medžiagų. Nereikalingą įrenginį ir jo priedus nuvežkite į atitinkamas atliekų perdirbimo tarnybas.



Sudedamosios	Medžiagos
Operatoriaus rankena	Plienas
Diržų apsauga	ABS
Ašmenų apsauga	Plienas
Stovo plokštė	Plienas
Rankenos	Guminės
Variklis	Aliuminis ir plienas
Pavarų dėžė	Aliuminis, plienas, fosforas, bronz
Stebulės agregatas	Geležis ir plienas
Įvairios dalys	Plienas ir aliuminis



1. Benzino tarpiklis
2. Droselio svirtis
3. Automatinis išjungiklis
4. Oro filtro korpusas
5. Apsauginis dujų išmetimo įrenginys
6. Variklio tepalo tarpiklis/tepaloygio matuoklis
7. Diržas ir apsauginis diržas
8. Variklio tepalo ileidimorezervuaro kaitis.
9. Kampų apsauga

10. Variklio įjungimo (ON)/iėjungimo (OFF) jungiklis
11. Užvedimo starteris
12. Droselinė sklendė
13. Benzino įjungimo (ON)/iėjungimo (OFF) svirtis.
14. Nuolydžio reguliavimo svirtis.
15. Kėlimo rankena
16. Kėlimo strypas

Sveikata ir saugumas

AAP (asmeninės apsauginės priemonės)

Naudojantis įrenginiu, būtina dėvėti tinkamas AAP, t. y. apsauginius akinius, pirštines, ausines, apsaugas, kaukes nuo dulkių bei apsauginę avalynę su pirštų apsauga (su slydimui atspariais padais didesniai saugumui užtikrinti). Dėvėkite darbo pobūdį atitinkančius rūbus. Saugokitės, kad ant odos nepatektų betono.

Dulkės

Naudojant lyginimo ir tankinimo mašiną, gali susikaupti dulkių, kenksmingų jūsų sveikatai. Visuomet dėvėkite kaukę, kuri būtų pritaikyta susidariusioms dujomis.

Kuras

Nenurykite kuro ir nekvėpuokite kuro garais, saugokitės, kad jo nepatektų ant odos. Nedelsdami nuplaukite užtiškusį kurą. Jei kuro pateko į akis, išplaukite jas dideliu kiekiu vandens ir, jei reikia, kreipkitės į gydytoją.

Ižsiskiriantys garai

Draudžiama eksploatuoti *Pro & Pro Tilt* lyginimo ir tankinimo mašiną viduje arba izoliuotose vietose. Visuomet patikrinkite, ar darbo vieta yra pakankamai vėdinama.



ĮSPĖJIMAS Operatoriaus gyvybei gresia pavojus.

Jūsų pačių ir aplinkinių saugumo sumetimais prašome perskaityti žemiau pateiktą informaciją apie saugumą. Operatorius prisiima visą atsakomybę už tai, kad jis eksploatuoja mašiną gerai išmanydamas jos naudojimo principus. Jei jūs nesate tikri, ar teisingai naudojate *Pro* lyginio mašiną, pasikonsultuokite su savo vadovu arba *Belle* grupės atstovu.

**ATSARGIAI**

Netinkamai eksploatuojant mašiną gali kilti pavojus. Būtinai perskaitykite šį skyrį prieš atlikdami bet kokius techninės priežiūros, patikrinimo ar remonto darbus.

- Šis įrenginys yra sunkus, todėl nekelkite jo vienas, paprašykite PAGALBOS arba naudokitės tinkamu kėlimo prietaisu.
- Užtvirkite darbo vietą ir užtikrinkite saugų atstumą iki pašalinių ar neįgaliotų asmenų.
- Operatorius privalo dėvėti asmenines apsaugos priemones (AAP) visuomet, kai naudojasi mašina (žr. skyrį „Sveikata ir saugumas“).
- Prieš įjungdami, išitikinkite, ar „note, kaip saugiai reikia išjungti mašiną, jei iškilų pavojus.
- Visuomet išjunkite variklį (nustatykite į OFF padėtį) prieš transportuodami, keldami jį į kitą vietą ar remontuodami.
- Darbo metu variklis labai įkaista, todėl nelieskite jo, kol neatvės. Draudžiama palikti veikiančią variklį be priežiūros.
- Draudžiama pašalinti ar perdribti bet kokius apsaugos įrenginius, nes jie yra sumontuoti jūsų saugumui užtikrinti.
- Visuomet patikrinkite apsauginių įrenginių būklę ir saugumą; pastebėję pažeidimų arba bei šių įrenginių trūksta, NEEKSPLOATUOKITE mašinos tol, kol jie nebus pakeisti ar suremontuoti.
- NEEKSPLOATUOKITE mašinos, kai jaučiatės pavargę, sergate arba esate paveikti alkoholio ar vaistų.

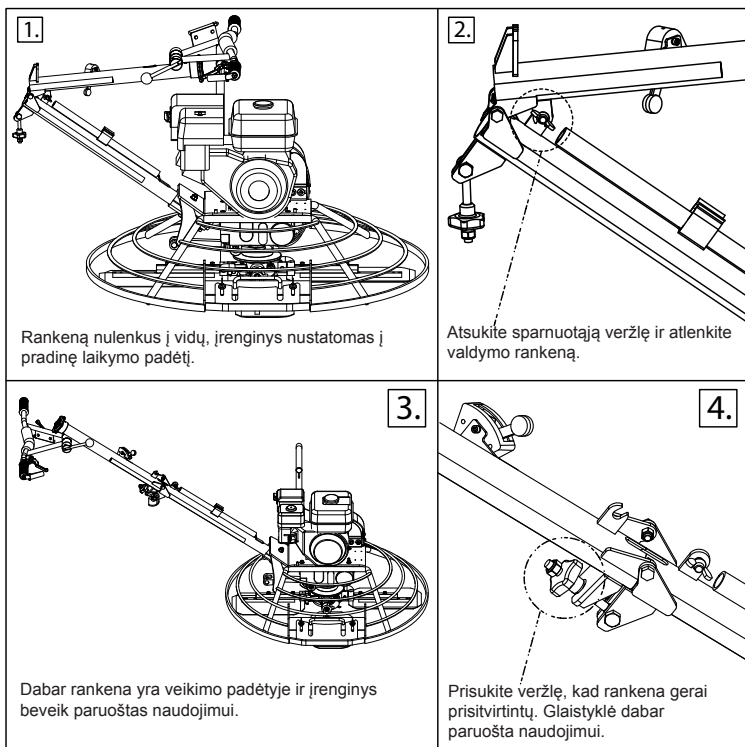
Saugusmas, susijęs su kuru

**ISPĖJIMAS**

Operatoriaus gyvybei gresia pavojus.

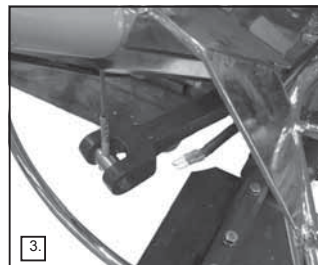
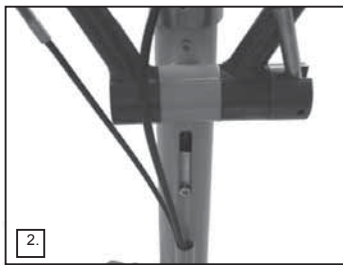
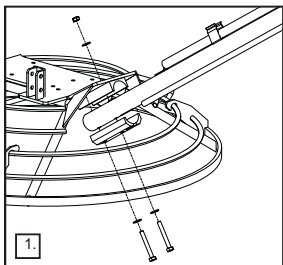
- Norėdami pripildyti kuro, išjunkite variklį ir leiskite jam atvėsti.
- Pilant kurą, DRAUDŽIAMA šalia rūkyti arba naudoti atvirą liepsną.
- Išsiliejęs kuras nedelsiant turi būti užpiltas smėliu. Jei kuro patenka ant jūsų rūbų, būtina juos visus pakeisti.
- Kurą laikykite tinkamuose ir specialiai šiam tikslui skirtuose konteineriuose, atokiai nuo karštų ir užsidegančių šaltinių.

Lankstomos rankenos padėtyš



Rankenos montavimas

1. Pritvirtinkite rankeną M12 x 90 (x1) ir M12 x 75 (x1) varžtais (žr. 1 diagramą). Užveržkite varžtus (sukimo momentas – 30 Nm).
2. Užveržkite laidą iki jo maksimalaus ilgio, kad varžtas būtų angos apačioje (žr. 2 diagramą).
3. Įtaisykite srieginį kabelio galą per angą apkabos peties prielajoje. Pritvirtinkite M8 poveržle ir veržle (žr. 3 diagramą). Sukite M8 veržlę tol, kol nustos judėti apkabos petys.

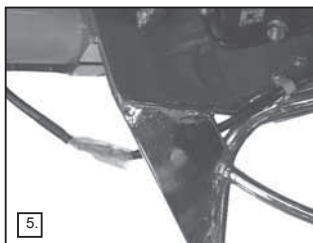


4. Prijunkite elektros laidą prie centrifuginės sankabos išjungiklio, atidžiai žiūrėdami, kad sutaptų jungtys pagal spalvą – raudona su raudona, mėlyna su mėlyna (žr. 4 diagramą). Pasirūpinkite, kad elektros laidas eitų per apsauginį žiedą, kaip parodyta 5 diagramoje.



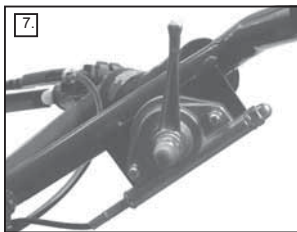
ĮSPĖJIMAS

SVARBUS APSAUGOS ĮRENGINYS: neįjungę sankabos apsauginio išjungiklio, galite rimtai susižaloti.

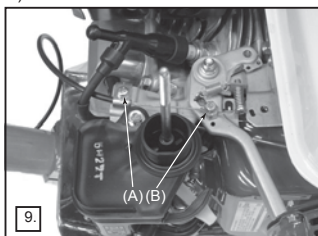


Droselinės sklendės laido montavimas

1. Išimkite oro filtrą iš variklio (žr. 6 diagramą).
2. Nustatykite droselinės sklendės svirtį ant rankenos į tuščiosios eigos padėtį. Svirtis turi būti žemiausioje galimoje padėtyje (žr. 7 diagramą).
3. Taip pat nustatykite droselinės sklendės svirtį ant variklio į tuščiosios eigos padėtį (žr. 8 diagramą).

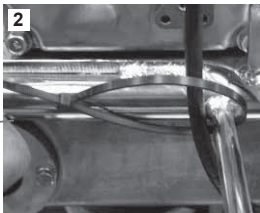
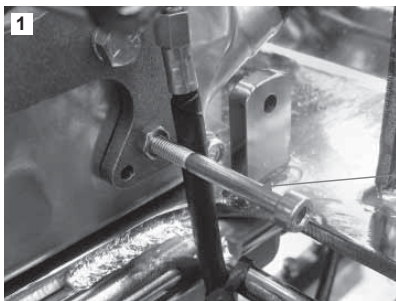


4. Pritvirtinkite droselinės sklendės laidą per laido apkabą (A) taip, kad laido gale esanti metalinė dalis sukibtų (žr. 9 diagramą).
5. Atlaisvinkite laido apkabos veržlę (B) ir įkiškite droselinės sklendės laidą per skylę. Užveržkite veržlę taip, kad ji sukibtų su laidu (žr. 9 ir 10 diagramas).

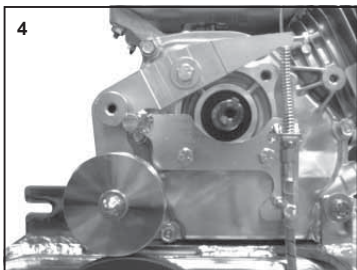


Snakabos laido montavimas (mechaninė sankaba)

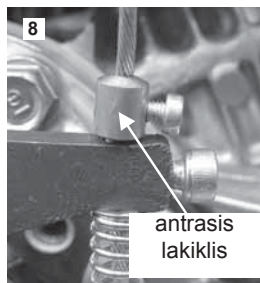
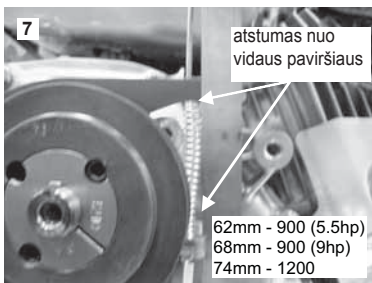
- Įkiškite laidą per laido laikiklį (patikrinkite, ar išorinis laidas iki galo pritvirtintas prie laido laikiklio), tada pritvirtinkite laido jungtį prie išorinio laido. Žiūrėkite, kad laidas eitų taip, kaip parodyta 1 ir 2 diagramose. Dabar prie laido pritvirtinkite 75 mm ilgio spyruoklę (žr. 3 diagramą).



- Įstatykite laidą per skylę ašies pusėje taip, kad kiekviename centro krašte viršutinėje galinėje dalyje, kur perkišamas laidas, būtų ne didesnis nei 1 mm tarpas, tačiau palikdami laisvos vietos ašiai (žr. 5 diagramą). Pritvirtinkite M6 x 60 mm gaubto galvutę tvirtinimo varžtu prie įtempiklio kronšteino; gaubto galvutė turi būti įsukta daugiausia 5 mm (žr. 6 diagramą).



- Pritvirtinkite M5 x 12 gaubto galvutę prie svirties, tvirtai patraukite laidą, pastumkite įtempiklio petį žemyn, išlaikydami tinkamą atstumą – 62 mm (900) arba 68 mm (1200), ir užveržkite varžlę be galvutės iki 6 Nm. Tada ant laido uždėkite antrąjį laido laikiklį, kad jis išsitiestų ir nebūtų laisvas (žr. 7 ir 8 diagramas).



- 3a. Nustatę atstumą – 62 mm (900) ir 68 mm (1200), atitinkamai pritaikykite diržą. Po pirmųjų 4 naudojimo valandų arba savaitės, priklausomai nuo to, kas pasitaiko anksčiau, patikrinkite diržo įtempimą.

Toliau nurodyta patikra turi būti atliekama kiekvieną kartą prieš pradėdant darbą arba po kiekvieno keturių valandų naudojimo, nesvarbu, kas išpuola anksčiau. Išsamūs nurodymai pateikti instrukcijos skyriuje „Techninė priežiūra“. Aptikus bet kokią gedimą, draudžiama naudoti *Pro* lyginimo ir tankinimo mašiną tol, kol gedimas bus pašalintas.

1. rūpestingai patikrinkite *Pro & Pro Tilt* lyginimo ir tankinimo mašiną, apžiūrėkite, ar nėra gedimų. Prieš naudodami mašiną, patikrinkite, ar apsauginis diržas yra saugus.
2. Patikrinkite, ar nėra tarpiklio angas ir visas kitas vietas, ar nėra nutekėjimo požymių. Prieš naudojant būtina užsandarinti visas angas.
3. Patikrinkite variklio tepalo lygį ir, jei reikia, papildykite.
4. Patikrinkite variklio kuro lygį ir, jei reikia, papildykite.
5. Patikrinkite, ar nėra kuro ir tepalo nutekėjimo požymių.

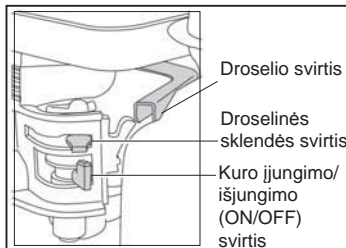
Pradėjimo ir užbaigimo procedūra



ĮSPĖJIMAS Operatoriaus gyvybei gresia pavojus.

Honda GX160 & 270

1. Atidarykite benzino bako kaitį iki galo pasukdami kuro įjungimo ir išjungimo svirtį ON/OFF į dešinę.
2. Jei pradėdote dirbti šaltu varikliu, droselinę sklendę pasukite į įjungimo padėtį ON, iki galo pasukdami droselio svirtį į kairę.
Jei pradėdote dirbti su išilusiu varikliu, droselinę sklendę paprastai nereikalinga, tačiau, jei variklis atvėso, reikia naudoti droselinę sklendę.
3. Sukite variklio paleidimo (ON) / išjungimo (OFF) jungiklį pagal laikrodžio rodyklę iki I pozicijos.
4. Iki galo pasukdami droselio svirtį į dešinę, nustatykite droselį į tuščiosios eigos režimą. Neveskite variklio esant iki galo nustatytam droseliui.
5. Stipriai laikydami už mašinos valdymo rankenos, pasukite centrifuginį jungiklį, jei dar nepasuktas, į įjungimo (ON) padėtį; kita ranka traukite užvedimo starterį. Traukite užvedimo starterį tol, kol užsiveda variklis, po to jį atleiskite.
6. Neištraukite starterio trosą iki galo; starterio trosą traukite staigiu judesiu.
7. Kartokite tol, kol užvesite variklį.
8. Užvedę variklį, nustatykite droselinę sklendę į išjungimo (OFF) poziciją, pasukdami ją į dešinę.
9. Jei po kelių bandymų nepavyksta užvesti variklio, peržiūrėkite gedimų pašalinimo instrukcijas, pateiktas p. 12.
10. Norėdami sustabdyti variklį, nustatykite droselį į neutralųjį režimą ir atleiskite kontrolinį apsauginį jungiklį ant rankenos. Alternatyvus variantas: pasukite variklio įjungimo/išjungimo jungiklį prieš laikrodžio rodyklę į O poziciją.
11. Atjunkite benzino tiekimą.



Lyginimo mašinos naudojimas

Lyginimo mašinos valdymas dirbant ant plokštės yra labai paprastas. Apsimovę tinkamus batus, atsistokite į operatoriaus vietą už rankenos ir lėtai pradėkite lyginti, kol pasieksite pageidaujamą greitį.

Paspaudus rankeną žemyn, mašina judės į dešinę.

Pakėlus rankeną aukštyl – judės į kairę.

Lengvai pasukite rankeną į dešinę – mašina judės pirmyn.

Lengvai paspaudus rankeną į kairę, mašina judės atgal.

Laikant rankeną neutralioje pozicijoje, mašina nejudės.

Betono paviršiaus paruošimas

Norėdami suplakti betoną iki reikiamo lygio, naudokite mechanines arba oro vibracines lyginimo mašinas: tai užtikrins gerą sukibimą su plokšte ir leis paruošti idealų paviršių užbaigimo darbams. Atminkite, kad lyginimo/paviršiaus apdailos mašinos nepataisys blogai išlygintos plokštės.

Lyginimo procesas

Prieš pradėdami lyginimo procesą, įsitikinkite, ar lyginimo ašmenys yra tinkamai pritvirtinti ant užbaigimo ašmenų. Nepamirškite, kad sukant ašmenų sparną pagal laikrodžio rodyklę lyginimo mentės turi būti nukreiptos tokiu pat būdu. Plokštė bus paruošta pirmajam lyginimo procesui tuomet, kai jūs savo bato padu galėsite įspausti 2-3 mm gylio įspaudą ant paviršiaus. Visuose kituose lyginimo procesuose ašmenys turi būti beveik plokščioje pozicijoje. Nusėdus sulygintam betonui ir kai jūsų bato įspaudas tampa vos matomas, reikia pradėti užbaigimo procedūrą.

Visų šių procesų trukmė priklauso nuo oro sąlygų. Vidutiniškai 100 m² ploto lyginimo procesas trunka apie 10 minučių. Po kiekvieno proceso mašiną būtina išjungti.

Niekada nepalikite mašinos stovėti, jei veikia variklis, ypač lyginimo metu, kai betoną yra dar pakankamai minkštas. Turėkite omenyje, kad mašina yra sunki ir, jei ją veikiančią paliksite minkštame betone, galite sugadinti jau užbaigtus paviršius.



ATSARGIAI

Draudžiama mašiną kelti laikant už apsauginio žiedo. Kelkite už specialiai tam skirtų vietų.

Užbaigimo procesas

Atlikus užbaigimo procedūrą, pirmasis darbas, kurį reikia padaryti, yra lyginimo menčių nuėmimas nuo užbaigimo ašmenų. Po to nuo ašmenų, stebulės plokštelės ir apsauginio žiedo nuvalykite lyginimo proceso metu susikaupusį cementą/betoną. Padidinkite ašmenų nuolydį iki 10 mm pirmajame užbaigimo procese ir vėliau atitinkamai kituose užbaigimo etapuose.

Tęskite užbaigimo procesą tol, kol pasieksite pageidaujamą paviršiaus lygumą. Laiko intervalai tarp kiekvieno užbaigimo proceso priklauso nuo oro sąlygų, cemento ir vandens kiekio betone. Jei betoną vietoje sukietėja per greitai, galima užpilti nedidelį kiekį vandens. Atsargiai dirbkite tose vietose, kur buvo užpilta vandens, nes mašina gali nuslysti. Nuolat kontroliuokite mašinos veikimą.

Nuolydžio suregulavimas - Pro lyginimo mašina

Operatorius gali lengvai pasiekti nuolydžio reguliavimo mygtuką. Nuolydžio regulatorius turi daugybę nuolydžio pasirinkimo variantų; tai galima padaryti bet kurio momentu, kai jums reikia.

Po paruošiamųjų darbų betono kietumas įvairiose vietose gali skirtis, todėl, jei reikia, veikiant mašinai nuolydį galima patikslinti.

Stebulės plokštelė

Iš patirties žinome, kad pagrindinė lyginimo mašinos sparnų problema yra sutepimo tepalu trūkumas. Todėl mes įrengėme specialias įvoves, kad būtų užtikrintas papildomas įrenginio sutepimas. Montuodami įrenginį sutepame Pro lyginimo mašiną ir užsandariname sparno stebulės plokštelę. Sutepimo darbai turi būti atliekami kas savaitę, naudojant įrengtą sutepimo vietą. Jei ant sparno dėl jo diržų susidaro tepalo drebučiai, reikia pakeisti sparną.

Mašinos valymas

Baigę darbą, nuvalykite mašiną, kad nesusikauptų sukietėjusio cemento. Sukietėjusį betoną/cementą labai sunku pašalinti.

Ašmenų keitimas

Prieš keisdami ašmenis, patikrinkite, ar variklio žvakė yra atjungta. Mašina turi būti ant plokščio paviršiaus. Nuolydžio regulatorių nustatykite taip, kad ašmenys ant paviršiaus gulėtų plokščiai.



ATSARGIAI

Elkitės atsargiai nukabindami senus ašmenis ir užkabindami naujus. Nusidėvėję seni ašmenys pasidaro labai aštrūs kaip peilio ašmenys, todėl, norėdami išvengti traumų, mūvėkite storas apsaugines pirštines.

Atsukite varžtus ir užfiksuokite poveržles ant kiekvieno lyginimo sparno ir nuimkite ašmenis.

Prieš uždėdami naujus ašmenis, nuo mašinos apačios ir šonų nuvalykite betoną/cementą; įsitikinkite, ar įrenginio ašmenys yra po mašinos sparnais.

Užsukite varžtus ir užfiksuokite poveržles ant kiekvieno lyginimo sparno ir prisukite ašmenis.

Atsakomybė

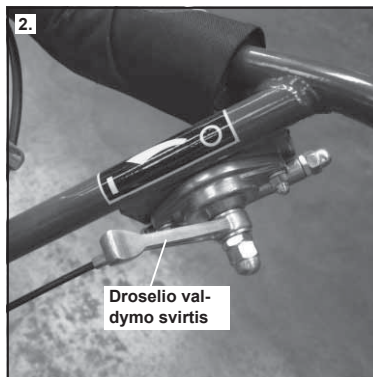
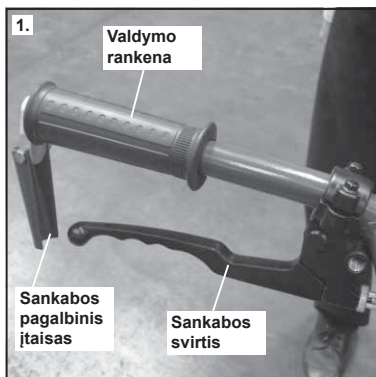
Belle grupė neprisiima atsakomybės dėl galimų asmens sužeidimų ir/ar daiktų sugadinimo, patiriamų dėl netinkamo arba neteisingo mašinos naudojimo arba nesilaikant šios naudojimo instrukcijos nurodymų.

Pro Trowel mechaninės sankabos valdymo prietaisai

Valdymo prietaisai, pavaizduoti žemiau pateiktoje 1 diagramoje, naudojami mechaninei sankabai įjungti ir išjungti.

Pro Trowel droselio valdymo svirtis

Droselio svirtis, pavaizduota žemiau pateiktoje 2 diagramoje, naudojama variklio ir geležtės greičiui (aps./min.) reguliuoti.

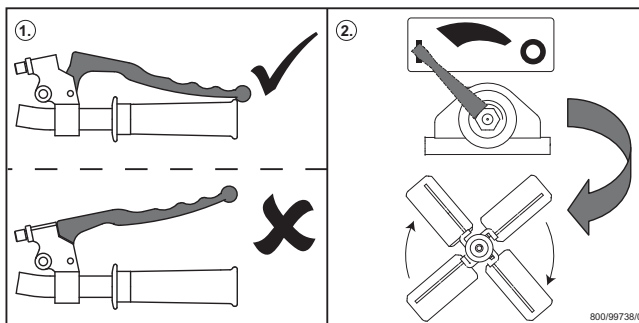
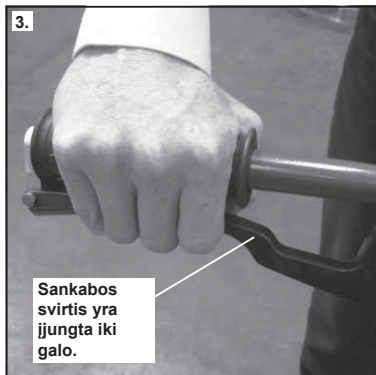


Teisingas mechaninės sankabos įjungimo būdas

Apačioje pateiktoje 3 diagramoje pavaizduota, kaip tinkamai įjungti Pro Trowel mechaninę sankabą. Kiekvieną kart naudojant įrenginį, mechaninė sankaba turi būti įjungta iki galo. Šis būdas pavaizduotas ir žemiau pateiktame lipduko pav. 1.

Neteisingas mechaninės sankabos įjungimo būdas

Apačioje pateiktoje 4 diagramoje pavaizduotas neteisingas mechaninės sankabos valdymo būdas, nes sankabos svirtis yra ne iki galo įjungta. **Sankaba niekuomet negali būti naudojama geležtės greičiui reguliuoti.** Jei ji vis dėlto bus naudojama šiam tikslui, diržas praslys ir galiausiai sudegs. Tai pavaizduota ir žemiau pateiktame lipduko pav. 1.



800/99738/0

Belle grupės *Pro* lyginimo mašina neprikaištingai veikia daugelį metų. Nepaisant šios garantijos, labai svarbu, kad įprasti techninės priežiūros darbai, išsamiai aprašyti šiame skyriuje, būtų atliekami reguliariai. Visus pagrindinius techninės priežiūros ir remonto darbus rekomenduojama patikėti įgaliotiems *Belle* grupės atstovams.

Visuomet naudokite tik originalias *Belle* grupės atsargines dalis; naudojant neoriginalias dalis, gali negaloti garantija. Prieš atliekant bet kokius techninės priežiūros darbus, būtina išjungti variklį. Dirbant su benzininiu varikliu, reikia atjungti aukštą įtampą nuo degimo žvakės. Dirbdami su dyzeliniu varikliu, patikrinkite, ar išjungimo jungiklis yra išjungimo pozicijoje. Visuomet nustatykite presą ant lygios vietos, kad galėtumėte tiksliai nustatyti bet kokių skysčių lygį. Naudokite tik rekomenduojamus tepalus (žr. lentelę kt. puslapyje).

Pradinis periodas

Jei pradodate pirmą kartą naudoti naują lyginimo mašiną, būtina pakeiskite variklio tepalą po pradinio naudojimo periodo (išsamiau žr. variklio naudojimo instrukciją). Diržo įtempimas turi būti tikrinamas kas 4 valandas.

Įprastiniai techninės priežiūros darbai		Daily	po pirmųjų 4 valandų / Weekly	1 mėnesių / 20 h	3 mėnesių / 50 h	6 mėnesių / 100 h
Variklio tepalo	lygio tikrinimas		✓			
	Keitimas			✓	✓	
Oro filtro	būklės tikrinimas			✓		✓
	Valymas / Keitimas				✓	
Degimo žvakės	tikrinimas / Valymas					✓
Automatinis išjungiklis	Patikra	✓				
Diržo įtempimas	Patikra		✓			

Tepalo/Degalų tipas: tipas ir kiekis – degimo žvakės tipas						
	Tepalo tipas	Kiekis	Degalų tipas	Talpa	Tegimo žvakės tipas	Elektrodai tarpas
Benzinas Variklis GX160	SAE 10W-30	0.6 l	neetiljuotas	2.5 l	BM4A arba BMR4A	0.6 - 0.7mm
Benzinas Variklis EX17	SAE 10W-30	1.1 l	neetiljuotas	3.6 l	NGK BR-6HS	0.6 - 0.7mm
Benzinas Variklis GX270	SAE 10W-30	1.1 l	neetiljuotas	6.0 l	NGK BPR-6HS	0.7 - 0.8mm
Benzinas Variklis EX27	SAE 10W-30	1.1 l	neetiljuotas	6.1 l	NGK BR-6HS	0.6 - 0.7mm
Greičių dėžė	EP90	0.6 l	NA	NA	NA	NA

Pastaba

- Periodiškai tikrinkite pavarų dėžėje esančios alyvos kiekį ir, kai būtina, papildykite jos. Pasirūpinkite, kad alyva būtų kontrolinio langelio centre. Norėdami išsiaiškinti, kokios rūšies alyva turi būti pilama į pavarų dėžę, susisiekite su Altrad Belle garantijos teikiimo skyriumi (+44 (0)1298 84606).
- Prieš pastatydami į vietą ir periodiškai suteptkite kryžmės briauną.

Problemos	Priežastis	Pašalinimas
Neužsiveda variklis.	Nėra degalų.	Nuimkite kaištį ir pripildykite degalų.
	Išjungtas variklis.	Ijunkite variklį.
	Nešvari degimo žvakė.	Nuvalykite ir vėl įsukite.
	Šaltas variklis.	Uždarykite droselinę sklendę.
	Variklis užietas.	Atidarykite droselinę sklendę, visiškai atidarykite droselį, patraukite užvedimo starterį ir variklis užsives.
	Išjungiklis yra išjungimo (OFF) padėtyje.	Nustatykite išjungiklį į įjungimo (ON) padėtį.
Betone paliekami sūkuriai Banguotas betonas Atšokimas		
Pastebėję kurį nors vieną iš aukščiau nurodytų atvejų, patikrinkite:		
Pagrindinį veleną.		Jei mašina juda banguotai, patikrinkite pagrindinį pavaru dėžės veleną.
Stebulės plokštelė.		Patikrinkite stebulės plokštelės atraminius lyginimo sparnus. Jei vienas jų nulinkęs, pakeiskite.
Ašmenys.		Patikrinkite ašmenų sureguliacimą ant lyginimo mašinos sparnų, ir pasirūpinkite, kad visi įrenginio sparnai būtų sureguliuoti vienodai.
		Ašmenys turi būti vienodo dydžio / matmenų ir tikti šiai mašinai.
		Nenaudoti nudėvėtų ašmenų.

Garantija



Naujajai *Belle* grupės *Pro* lyginimo ir tankinimo mašinai suteikiama 1 metų (12 mėnesių) garantija, kuri pradeda galioti nuo tos dienos, kai pirmasis klientas įsigyja produktą.

Belle grupės garantija taikoma esant konstrukcijos ar medžiagų defektams.

Belle grupė netaiko garantijos tokiais atvejais:

1. esant gedimams, atsiradusiems dėl netinkamo gaminio naudojimo, jį numetus ar kitaip nerūpestingai naudojant, nesilaikant gamintojo pateiktų surinkimo, valdymo ar naudojimo instrukcijų;
2. jei pakeitimai, papildymai ar remontas atliekamas ne *Belle* grupės atstovų ar jų įgaliotų asmenų;
3. patyrus transportavimo ar gabenimo bet koku transportu iki ir iš *Belle* grupės arba jų įgalioto atstovo dėl remonto ar patikrinimo ne pagal garantinę paraišką išlaidų;
4. medžiagoms ir/ar darbo išlaidoms atnaujinant, taisant ar keičiant gaminio dalis dėl natūralaus nusidėvėjimo.

Žemiau išvardytoms dalims garantija netaikoma:

- varomajam dir,ui
- variklio oro filtrui
- variklio žvakėms

Belle grupės ir/ar jų įgalioti atstovai, vadovai, darbuotojai ar draudikai neprisiima atsakomybės už gedimus, nuostolius ar išlaidas, atsiradusius dėl nemokėjimo naudotis gaminiu.

Paraiškos dėl garantijos

Visos paraiškos dėl garantinės priežiūros pirmiausia turi būti perduotos *Belle* grupės atstovams telefonu, faksu, el. paštu arba paprastu paštu:

Paraiška dėl garantijos:
Altrad Belle Warranty Department,
 Sheen, Nr. Buxton
 Derbyshire,
 SK17 0EU,
 Anglija

Tel.: +44 (0)1298 84606, faks.: +44 (0)1298 84722

el. paštas: warranty@belle-group.co.uk



Как да използваме това ръководство

Това е ръководство за безопасна експлоатация и сервис на Pro.
Ръководството е предназначено за търговците и операторите на Pro.

Предговор

В раздела **'Описание на машината'** са изброени основните части и контролни елементи на машината.
Разделът **'Околна среда'** дава инструкции за рециклирането на машината по безопасен за околната среда начин.
Разделите **'Обща безопасност'** и **'Безопасни и здравословни условия на труд'** дават инструкции за безопасна експлоатация на машината.

'Инструкциите за експлоатация' ви помагат при релжа и упторебата на машината.
Разделът **'Отстраняване на неизправности'** е ръководство за издирване и отстраняване на проблеми с машината.
В **'Сервиз&Техническа поддръжка'** са описани основните принципи на сервис и поддръжка на машината.

Знаци за внимание

Текст, на който трябва да се обърне специално внимание е отбелязан със съответен знак:



ВНИМАНИЕ

Продуктът е изложен на риск. Има вероятност машината или вие да бъдете/ повредени/ наранени/, ако не се спазва стриктно ръководството



ПРЕДУПРЕЖДЕНИЕ

Животът на оператора на машината е изложен на риск.



Предупреждение



ПРЕДУПРЕЖДЕНИЕ

Преди да започнете експлоатация и обслужване на тази машина ТРЯБВА ДА ПРОЧЕТЕТЕ и РАЗУЧИТЕ това ръководство.

НАУЧЕТЕ да използвате правилно контролните уреди на машината и правилата за безопасно техническо обслужване.
(Забележка: Научете се първо да изключвате машината, преди да я включите, в случай че възникне някакъв проблем.)

ВИНАГИ носете или използвайте подходяща екипировка и средства за лична защита и безопасност.

ВЪПРОСИ за безопасната експлоатация или техническо обслужване на този уред, можете да отправяте към своя ИНЖЕНЕР ПО ТЕХНИКАТА НА БЕЗОПАСНОСТ ИЛИ се свържете с Altrad Belle на: +44 (0) 1298 84606.

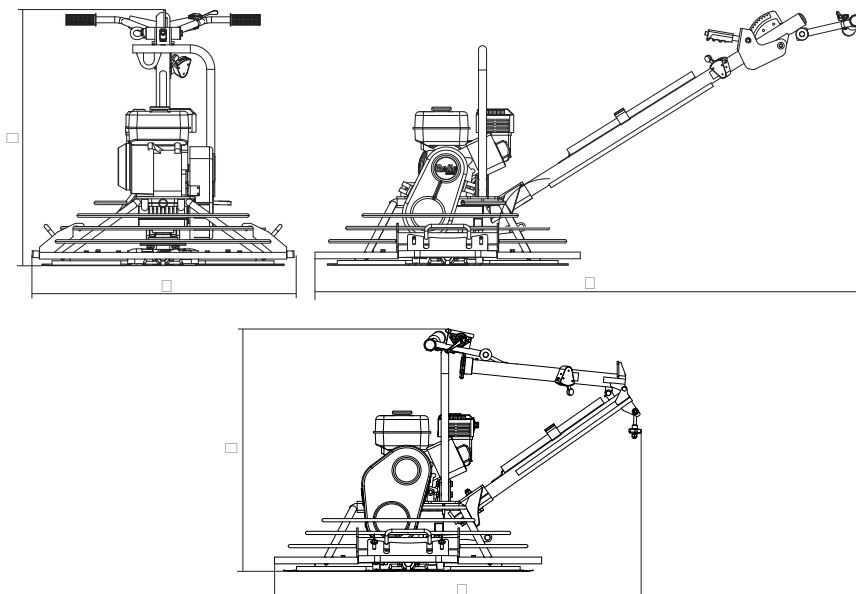


Съдържание

Как да използваме това ръководство	182
Предупреждение	182
Технически данни	183
Околна среда	183
Описание на машината	184
Безопасни и здравословни условия на труд	184
Обща безопасност.....	185
Кошара Ръчка Избор.....	185
Монтажни инструкции.....	186 - 187
Предпускова контролна проверка	188
Пуск и спиране	188
Инструкции за експлоатация	189 - 190
Сервиз	191
Отстраняване на неизправности	192
Гаранция	192
Декларация за съответствие.....	4

Altrad Belle си запазва правото да прави промени в спецификациите на машината без предварително известяване или поемане на задължения.

Модел	Pro Trowel 900	Pro Trowel 1200
A - Ширина (mm)	975	1206
B - Височина (mm)	1008	1008
C - Дължина (mm)	2021	2130
D - Височина - складиране (mm)	900	900
E - Дължина - складиране (mm)	1363	1472
Мотор Honda GX160 (Hp)	5.5	N / A
Мотор Robin EX17 (Hp)	6	N / A
Мотор Honda GX270 (Hp)	9	9
Мотор Robin EX27 (Hp)	9	9
конски (Kg)	101	116.5
Обработвана площ	065m ² /900mm	1.02m ² /1200mm
Скорост на движение при работа (в зависимост от конските сили)	65 - 131 RPM	65 - 131 RPM



Околна среда

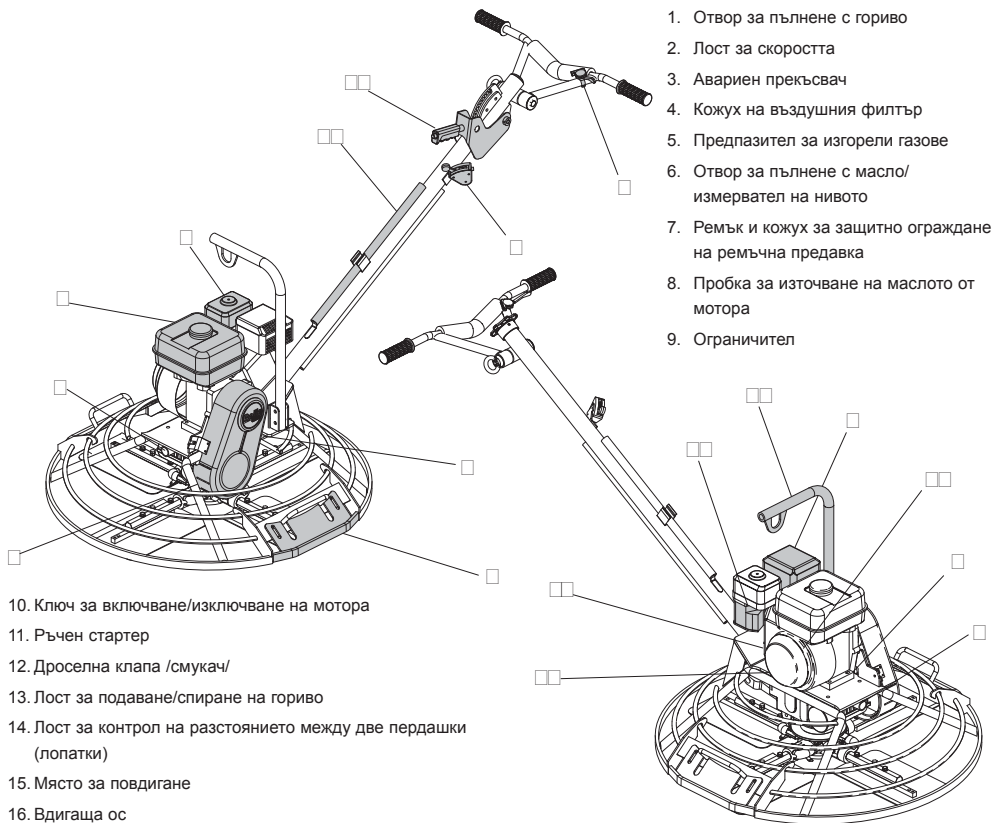
Рециклиране



Инструкции за опазване на околната среда.

Някои от частите на машината са от ценни материали. Разглобените части и аксесоари се рециклират.

Част	Материал
Дръжка	Стомана
Кожух за защитно ограждане на ремъчната съполимер	Акрилнитрил-бутадиен-стиролов предавка
Кожух за ограждане на пердашките	Стомана
Рама	Стомана
Ръкохватки	Каучук
Мотор	Алуминий и стомана
Предавателна кутия	Алуминий, стомана и фосфорен бронз
Механизъм колело	Лейарски чугун и стомана
Други части	Стомана и алуминий



Безопасни и здравословни условия на труд

Лична защитна екипировка

При работа с машината носете лична защитна екипировка: защитни очила, ръкавици, тапи за уши, защитна маска и обувки със стоманено покритие на пръстите (със подметки против подхлъзване за допълнителна защита). Носете подходящо за работата ви облекло. Пазете кожата от допир с бетона.

Прах

При процеса на компресиране може да се вдигне прах, който може да е опасен за здравето. Винаги носете защитна маска, която да ви защитава от праха.

Гориво

Пазете се от поглъщане на гориво и от вдишване на пари от горивото и избягвайте контакт на горивото с кожата. Пръските от гориво по кожата трябва незабавно да се отмият. Ако в очите ви попадне гориво, измийте обилно с вода и потърсете лекарска помощ.

Изгорели газове

Не работете с машината в закрити помещения или тесни пространства, уверете се, че работното място е добре вентилирано.



ПРЕДУПРЕЖДЕНИЕ

Изгорелите газове от машината са силно токсични и могат да причинят смърт!

За ваша собствена защита и за безопасността на тези около вас, моля прочете и се уверете, че разбирате напълно информацията по-долу. Операторът на машината трябва да е сигурен, че може да работи с машината по безопасен начин. Ако не сте сигурни за безопасната и правилна експлоатация на Pro, обърнете се към вашия инженер по техниката на безопасност или към Altrad Belle.



ВНИМАНИЕ

Неправилното техническо обслужване може да бъде опасно. Прочетете и разучете този раздел преди да извършите техническо обслужване, сервис или поправка на машината.

- Този уред е тежък и не може да бъде повдигнат от един човек. ПОМОЛЕТЕ ЗА ПОМОЩ или използвайте товароподемно оборудване.
 - Заградете работната площадка, за да не преминават хора и неоторизиран персонал.
 - Носете лична защитна екипировка при употреба на тази машина (виж Безопасни и здравословни условия на труд).
 - Научете се първо да изключвате машината, преди да я включите, в случай че възникне някакъв проблем.
 - Винаги ИЗКЛЮЧАВАЙТЕ мотора преди да местите машината или да извършите сервис.
 - По време на работа мотора се нагрява, не го пипайте преди да се охлади. Никога не оставяйте мотора да работи без надзор.
 - Не махайте поставените защитни елементи, те са за вашата безопасност.
- Винаги проверявайте състоянието и сигурността на защитните елементи и дали някои от тях не липсват или не са повредени. НЕ ПОЛЗВАЙТЕ машината, докато не замените и поправите защитните елементи.
- НЕ РАБОТЕТЕ с тази машина, ако сте болни, изморени или под влияние на алкохол или наркотици.

Безопасност на горивото

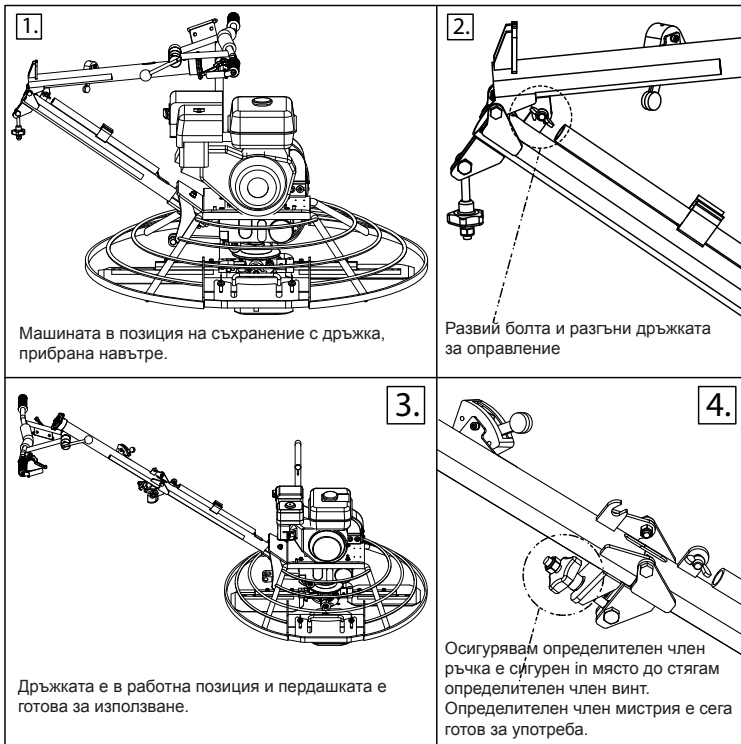


ПРЕДУПРЕЖДЕНИЕ

Горивото е лесно запалимо. Може да предизвика наранявания или имуществени щети. Изгасете мотора, отстранете всички открити пламъци и не пушете докато пълните резервоара. Винаги забърсвайте разлялото се гориво.

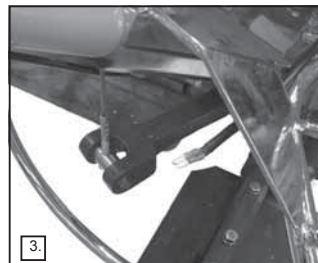
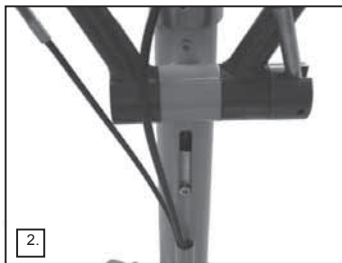
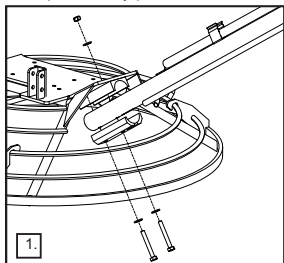
- Преди да презаредите, изключете мотора и го оставете да изстине.
- При презареждане НЕ ПУШЕТЕ и не пазете зоната от открит пламък.
- Разлялото гориво трябва незабавно да се обезопаси с пясък. Ако разлеете гориво по дрехите си, трябва да ги смените.
- Съхранявайте горивото в подходящ за целта контейнер далеч от открит пламък и запалителни източници.

Кошара Ръчка Избор



Монтаж

1. Поставете дръжката, като използвате болтове M12x90 (x1) и M12x75 (x1). Виж диаграма 1. Затегнете болта.
2. Завинтете кабела долу до максималната му дължина, така че болтът да се намира долу в основата на прореза. Виж диаграма 2.
3. Прекарайте жилото през дупката. Обезопасете, като използвате гайка M8. (Виж диаграма 3). Затегнете гайката M8 до обирание на луфта.

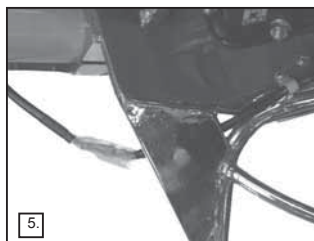


4. Свържете кабела към центробежния съединител, като се уверите, че цветовете съвпадат. Червено с червено, синьо със синьо (виж диаграма 4). Уверете се, че електрическият кабел е преведен през предпазния пръстен, както е показано на Диаграма 5.



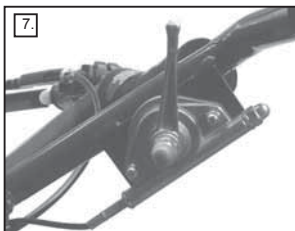
ПРЕДУПРЕЖДЕНИЕ

Важно устройство за безопасност – не свързването на съединителя може да доведе до сериозни наранявания.

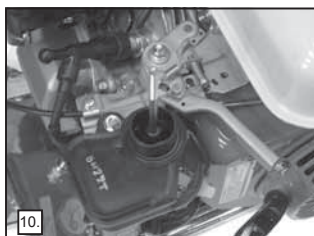
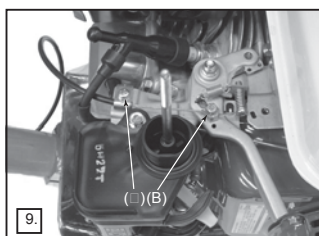


Монтаж на регулаторния кабел

1. Махнете въздушните филтри от мотора (виж Диаграма 6)
2. Поставете регулаторния лост в неработна позиция – възможно най-ниската такава (виж Диаграма 7).
3. Поставете регулаторния лост върху мотора в неработна позиция (виж Диаграма 8).

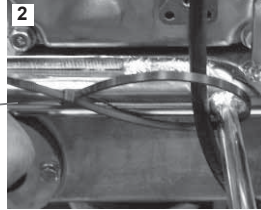
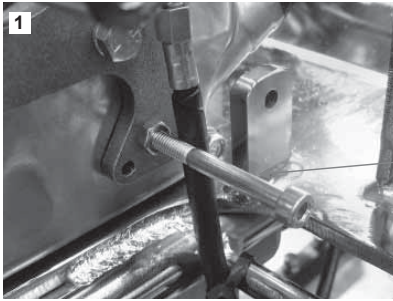


4. Прокарайте регулаторния кабел през скоба А, така че металният край да бъде уловен (виж Диаграма 9).
5. Разхлабете гайките на скоба В и плъзнете жилото през дупката. Стегнете отново (виж Диаграма 9 и 10).

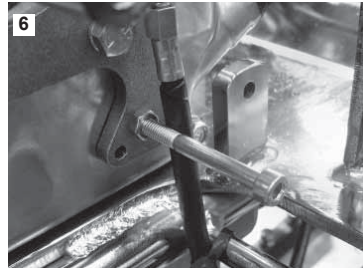
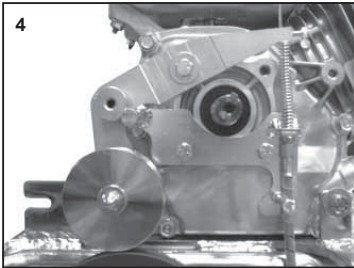


Монтиране на жилото на съединителя

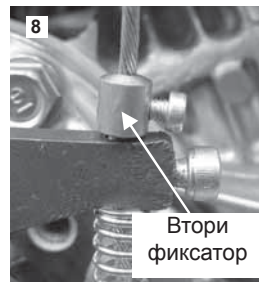
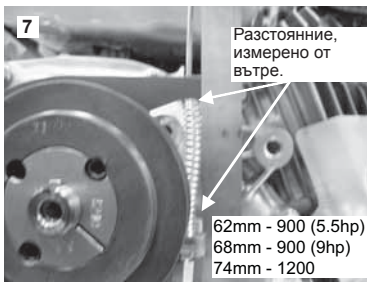
1. Проверете жилото през фиксатора и стегнете, така че да предържа кабела. Убедете се, че кабела преминава както е показано на Диаграма 1 и 2.
Сега поставете пружина с дължина 75мм (виж Диаграма 3).



2. Прекарайте жилото през дупката в края на рамото и завинтете 5/16" UNF болт към мотора (виж Диаграма 4). Затегнете гайките в края на осното рамо, като се уверите, че луфта е не повече от 1мм от всяка страна, където преминава кабела, така че да има възможност да се върти свободно (виж Диаграма 5). Поставете шапките М6х 60 мм и заключващите болтове към скобата. Шапката трябва да е завинтена максимум 5мм (виж Диаграма 6).



3. Поставете шапка М5х12 към лоста, издърпайте кабела и бутнете рамото надолу на разстояние 62мм (900) или 68мм (1200) и затегнете гайката до 6Nm, после поставете втория фиксатор на кабела, така че да е прекрепен към рамото без да е отпуснат (виж Диаграма 7 и 8).



- 3а. След като разстоянието е нагласено (62 мм за 900 & 68 мм за 1200) сложете ремъка. След първите 4 часа или седмица, което настъпи първо, проверете обтягането на ремъка.



Предпускова контролна проверка

Предпусков контрол

Преди да започнете работа или на всеки четири часа експлоатация, трябва да извършите следния предпусков контрол. За по-подробна информация се обърнете към раздела за сервизно обслужване. В случай на повреда на работете с Pro & Pro Tilt преди да я отстраните.

1. Внимателно огледайте Pro & Pro Tilt за признаци на повреда. Обърнете специално внимание на предпазното устройство на ремъчната предавка.
2. Проверете тръбите, отворите за зареждане, дренажите и другите елементи за течове. Запушете ги преди да започнете работа
3. Проверете нивото на масло в мотора и допълнете, ако е необходимо.
4. Проверете нивото на гориво и допълнете резервоара, ако е необходимо.
5. Проверете за течове на гориво и масло.



Пуск & Спиране

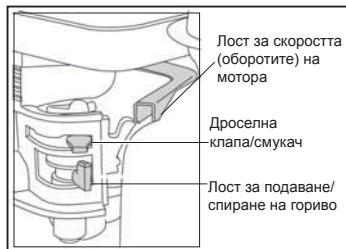


ПРЕДУПРЕЖДЕНИЕ

Неправилната употреба може да бъде опасна. ПРОЧЕТЕ и РАЗУЧЕТЕ това ръководство преди да започнете работа или да извършите техническо обслужване на машината.

Honda GX160 & GX270

1. Отворете резервоара за гориво като дръпнете лоста за спиране/подаване на гориво надясно докрай.
2. Ако палите мотора за първи път, дръпнете дроселната клапа/смукача/ наляво докрай към позиция 'Включено' /ON/. Ако рестартирате мотора, обикновено не се налага да отваряте клапата, но ако мотора е истиннал може да се наложи да я отворите.
3. Завъртете ключа за включване/изключване на мотора по посока на часовниковата стрелка до позиция 'I'.
4. Натиснете лоста за скоростта надясно докрай за ниски обороти. Не палете мотора на високи обороти.
5. Като държите здраво дръжката за управление на машината с едната ръка, включете центробежния ключ и издърпайте с другата ръка ръкохватката на ръчния starter Издърпайте, докато почувствате съпротивлението на мотора, и оставете стартера да се върне.
6. Като внимавате да не издърпате докрай въжето на стартера, издърпайте рязко ръкохватката.
7. Повторете докато мотора запали.
8. След като мотора в запалил, постепенно затворете дроселната клапа като я завъртите надясно до позиция 'OFF'.
9. Ако мотора не запали след няколко опита, следвайте инструкциите за отстраняване на неизправности.
10. За да спрете мотора, минете на ниски обороти и освободете аварийния ключ на дръжката. Дръпнете лоста за спиране/подаване на гориво до позиция 'O'.
11. Спрете подаването на гориво.



Експлоатация на машината

Пердашката се води много лесно по работната повърхност. Застанете на мястото на оператора зад центъра на дръжката, стъпете здраво и леко започнете работа с пердашката като достигате нужната скорост.

- Натиснете дръжката надолу и машината ще се придвижи надясно.
- Повдигнете дръжката и машината ще се придвижи наляво.
- Леко завъртете надясно и машината ще се придвижи напред.
- Леко завъртете наляво и машината ще се придвижи назад.
- Машината остава неподвижна, ако оставите дръжката в неутрална позиция.

Подготовка на бетонната повърхност

Употребата на механична или въздушна вибрираща машина за подравняване на бетона ще осигури добра основа за уплътняване и довършителни работи. Машините за изравняване/дovършителни работи не могат да компенсират лошата подготовка на плочата.

Изравняване

Преди да започнете изравняването се уверете, че лопатките за изравняване са правилно поставени на лопатките за довършителни работи. Трябва да знаете, че ако рамената на лопатките се въртят по посока на часовниковата стрелка, лопатките за изравняване трябва да са поставени по същия начин. Бетонната плоча е готова за първото изравняване, когато обувката ви остави отпечатък от 2-3 мм по повърхността. При всички други изравнителни работи лопатките трябва да са почти хоризонтално. След като плочата се слегне и обувката ви остави почти видим отпечатък, плочата е готова за довършителни работи. Продължителността на тези операции зависи от времето. Обикновено за изравняването на 100 м² са нужни около 10 минути. След всяка операция мотора се изключва.

Никога не паркирайте машината докато мотора работи, особено когато изравнявате сравнително мек бетон. Предвид това, че машината е тежка, ако тя се остави да работи върху мек бетон на едно и също място, резултатът няма да отговаря на изискванията за готовата плоча.



ВНИМАНИЕ

Никога не вдигайте машината за защитния пръстен. Вдигайте машината чрез дръжката за повдигане.

Довършителни работи

Първото нещо, което трябва да направите след изравняването е да отстраните лопатките за изравняване от тези за довършителни работи и да почистите лопатките, диска и защитния пръстен от цимента/бетона, натрупан по време на изравняването. Увеличете разстоянието между лопатките до 10мм за първите довършителни работи и продължете да увеличавате наклона при следващите етапи от довършителните работи.

Продължете с работата, докато постигнете желанния резултат. Времето между два цикъла на обработване зависи от времето, цимента и съдържанието на вода в бетона. Ако на някои места бетона се втвърдява твърде бързо, нанесете малко вода с помощта на четка. Внимавайте с местата, на които сте нанесли вода, защото машината може да се хлъзга. Контролирайте машината по всяко време.

Реглаж на лопатките – Pro

Лостът за контрол на разстоянието между лопатките е лесно достъпен от оператора. Вариацията е неограничена и може да се регулира винаги, когато е необходимо. Лопатките се регулират, за да отговарят на степента на втвърдяване на отделните части на работната повърхност по време на работа на машината.

Диск

От опит знаем, че основния проблем с рамото на пердашката е това, че тя не е добре смазана. Ето защо сме монтирали допълнителни втулки, които да улесняват гресирането. По време на монтажа ние смазваме рамената по диска. Те трябва да се смазват ежеседмично. Ако някое рамо заяде, то вероятно е огънато и трябва да се подмени.

Почистване на машината

Почиствайте машината след всяка употреба, за да не се натрупа втвърден цимент. Втвърденият цимент/бетон се отстранява много трудно.

Смяна на лопатките

Уверете се, че запалителната свещ не е свързана.

Поставете машината на равна повърхност. Нагласете лопатките, така че да лежат на земята.



ВНИМАНИЕ

Внимавайте когато сменяте старите лопатки с нови. Поради начина, по който се износват лопатките, старите лопатки стават остри като нож. За да не се порежете по време на тази процедура, носете защитни ръкавици.

Махнете болтовете и зегерови пръстени на всяко рамо на пердашката и свалете лопатките. Преди да поставите новите лопатки, почистете натрупалия се бетон/ цимент по дъното и страните на пердашката. При монтажа, внимавайте работещия рЪБ на лопатката да е зад рамото на пердашката. Поставете обратно болтовете и зегеровите пръстени на всяко рамо на пердашката и ги затегнете.

Отговорност

Altrad Belle не носи отговорност за евентуални щети, причинени на лица и/или имущество, възникнали в следствие на неправилна или лоша употреба на машината или на неспазване на инструкциите за експлоатация в това ръководство.

Управление на ръчния съединител на Про Трауъл

Елементите за управление, показани на Диаграма 1, се използват за включване и изключване на ръчния съединител.

Лост за управление на газта на Про Трауъл

Лостът за газта, показан на Диаграма 2, се използва за управление на оборотите на двигателя и лопатките.

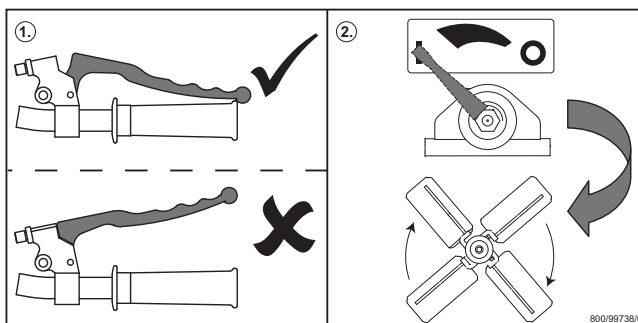


Правилен начин за включване на ръчния съединител

Диаграма 3 показва правилния начин за включване на ръчния съединител на Про Трауъл. Ръчният съединител трябва да бъде натиснат докрай през цялото време на работа с пердашката. Това може да се види и на Фигура 1 от знаците по-долу.

Неправилен начин за включване на ръчния съединител

Диаграма 4 показва неправилния начин за работа с ръчния съединител, тъй като лостът на съединителя не е натиснат докрай. Съединителят никога не бива да се използва за управление на скоростта на лопатките. Това може да доведе до приплъзване на ремъка и в крайна сметка да изгори. Това може да се види и на Фигура 1 от знаците по-долу.



800/99738/0

Серията Pro на Altrad Belle е проектирана да осигури многогодишна безпроблемна експлоатация. Въпреки това е важно редовно да се провежда описаното в настоящия раздел лесно техническо обслужване. Препоръчва се основното обслужване и поправка да се извършват от оторизирани дилъри на Altrad Belle. Винаги използвайте оригинални резервни части на Altrad Belle, тъй като употребата на неоригинални части може да анулира гаранцията. Преди да направите техническо обслужване на машината, изгасете мотора. Ако работите с машина на бензин, махнете присъединителния край на запалителната свещ.

График за техническо обслужване

При първото използване на машината сменете маслото в мотора след първоначалния период на експлоатация (Вижте ръководството на производителя на двигателя). Натягането на водещия ремък се проверява на всеки 4 часа експлоатация.

Рутинно		Ежедневно	След първите 4 часа / седмично	Първия месец / 20 часа	3 месеца / 50 часа	6 месеца / 100 часа
Масло в мотора	Проверка на нивото		✓			
	Смяна			✓	✓	
Въздушен филтър	Проверете състоянието			✓		✓
	Почистете/ сменете				✓	
Запалителна свещ	Проверете/почистете					✓
Аварийен прекъсвач	Проверете	✓				
Обтягане на ремъка	Проверка		✓			

Количества масло/гориво, вид на запалителна свещ							
		Вид масло	Количество (литри)	Вид гориво	Капацитет (литри)	Вид запалителна свещ	Електрод но разстояние
Бензинов мотор	GX160	SAE 10W-30	0.6	Безоловен	2.5	BM4A or BMR4A	0.6 - 0.7mm
Бензинов мотор	EX17	SAE 10W-30	1.1	Безоловен	3.6	NGK BR-6HS	0.6 - 0.7mm
Бензинов мотор	GX270	SAE 10W-30	1.1	Безоловен	6.0	NGK BPR-6HS	0.7 - 0.8mm
Бензинов мотор	EX27	SAE 10W-30	1.1	Безоловен	6.1	NGK BR-6HS	0.6 - 0.7mm
Предавателна кутия		EP90	0.6	NA	NA	NA	NA

Внимание:

- Проверявайте нивото на маслото и доливайте при необходимост.
Убедете се, че маслото е до средата. За да определите количеството масло, необходимо за скоростната кутия, свържете се с Отдела по гаранциите на Belle (+44 (0)1298 84606)
- Смазвайте рамото в зависимост от съхранението и на постоянни интервали.



Отстраняване на неизправности

Проблем	Причина	Отстраняване
Моторът не иска за запали.	Няма гориво.	Отворете крана за гориво. Напълнете резервоара.
	Моторът е изключен.	Включете мотора.
	Проблем със запалителната свещ.	Почистете, проверете и настройте свещта
	Моторът е студен.	Затворете дроселната клапа.
	Моторът е задръстен.	Отворете дроселната клапа, издърпайте ръчния стартер докато мотора запали.
	позиция изключено	позиция включено
По бетона остават спирали или машината подскача		
Ако се появят някои от горепосочените проблеми, моля проверете следното:		
	Главния вал	Проверете и ако е необходимо, сменете главния вал на предавателната кутия.
	Огънати рамене на диска	Проверете и сменете, ако е необходимо.
	Лопатки	Проверете реглажа и регулирайте чрез лоста за контрол.
		Лопатките трябва да са с еднакви размери и подходящи за размера на машината.
		Сменете износените лопатки.



Гаранция

Altrad Belle дава едногодишна (12-месечна) гаранция за Pro от датата на първоначалната покупка от първия купувач. Гаранцията на Altrad Belle покрива дефекти в конструкцията, материалите и изработката.

Гаранцията на Altrad Belle не покрива:

1. Повреди, дължащи се на експлоатация при нарушение правилата на работа, неправилна употреба, изпускане или други подобни повреди, причинени от или дължащи се на неспазване на инструкциите за монтаж, експлоатация или техническа поддръжка.
2. Промени, допълнения или поправки, извършени от лица, които не са от Altrad Belle или от техни оторизирани представители.
3. Разходите за транспорт или изпращане на машината до и от Altrad Belle или техни оторизирани представители за поправка или разглеждане на направена рекламация.
4. Материали и/или разходи за труд за подновяване, поправка или замяна на части, дължащи се на нормално износване на машината.

Гаранцията не покрива следните части:

- Ремъчната предавка
- Въздушния филтър на мотора
- Запалителната свещ на мотора

Altrad Belle и/или техните оторизирани представители, директори, служители или застрахователи не носят отговорност за щети, загуби или разходи, възникнали в резултат или във връзка с или поради или невъзможността за използване на машината за каквато и да е цел.

Рекламации

Рекламации се подават първо до Altrad Belle по телефона, чрез факс, e-mail или писмо.

За рекламации:

Тел : +44 (0)1298 84606, Факс : +44 (0)1298 84722

Email : warranty@belle-group.co.uk

Пишете на адрес:

Altrad Belle Warranty Department,
Sheen, Nr. Buxton
Derbyshire,
SK17 0EU,
England

Πώς να χρησιμοποιήσετε τις οδηγίες



Οι οδηγίες έχουν γραφτεί για να σας βοηθήσουν στον ασφαλή χειρισμό και συντήρηση του μυστριού (Pro Trowel). Οι οδηγίες προτίθενται για αντιπροσώπους και χειριστές του Pro Trowel.

Πρόλογος

Η παράγραφος με τίτλο **‘Περιγραφή του μηχανήματος’** βοηθά στην εξοικείωση με το σχέδιο και τις ρυθμίσεις του μηχανήματος.
Η παράγραφος με τίτλο **‘Περιβάλλον’** δίνει οδηγίες για την ανακύκλωση των μηχανημάτων με τρόπο φιλικό προς το περιβάλλον.
Οι παράγραφοι **‘Γενική Ασφάλεια’** και **‘Υγεία και ασφάλεια’** εξηγούν πώς να χρησιμοποιείται η μηχανή έτσι ώστε να είναι ασφαλή για σας και για το κοινό.
Η παράγραφος **‘Οδηγίες λειτουργίας’** σας βοηθά στο στήσιμο και χρήση του μηχανήματος.
Ο οδηγός **‘Εντοπισμός βλάβης’** βοηθά όταν έχετε πρόβλημα με το μηχανήμα.
Η παράγραφος με τίτλο **‘Συντήρηση’** βοηθά στην γενική συντήρηση και διαχείριση του μηχανήματος σας.

Συμβουλές σχολίων.

Το κείμενο σε αυτές τις οδηγίες που χρειάζεται ιδιαίτερη προσοχή προβάλλεται με τον παρακάτω τρόπο:



ΠΡΟΣΟΧΗ

Το προϊόν μπορεί να βρίσκεται σε κίνδυνο. Το μηχανήμα μπορεί να πάθει βλάβη ή να προκληθεί τραυματισμός στον χειριστή δεν ακολουθηθούν οι διαδικασίες με τον σωστό τρόπο.



ΠΡΟΕΙΔΟΠΟΙΗΣΗ

Η ζωή του χειριστή μπορεί να βρίσκεται σε κίνδυνο.

ΠΡΟΕΙΔΟΠΟΙΗΣΗ



ΠΡΟΕΙΔΟΠΟΙΗΣΗ

ΔΙΑΒΑΣΤΕ τις οδηγίες πριν χειριστείτε ή προσπαθήσετε να επισκευάσετε το μηχανήμα.

Να γνωρίζετε πώς να ρυθμίσετε το μηχανήμα και τι πρέπει να κάνετε για ασφαλή συντήρηση.

(Συγουρευτείτε ότι ξέρετε πώς να διακόψετε την λειτουργία του μηχανήματος πριν το θέσετε σε λειτουργία, σε περίπτωση που αντιμετωπίσετε δυσκολίες).

Πάντα να φοράτε ή να χρησιμοποιείτε τον κατάλληλο εξοπλισμό για την δική σας προστασία. Εάν έχετε **ΕΡΩΤΗΣΕΙΣ** για την ασφαλή χρήση ή συντήρηση του μηχανήματος **ΡΩΤΗΣΤΕ ΤΟΝ ΠΡΟΪΣΤΑΜΕΝΟ ΣΑΣ Ή ΕΠΙΚΟΙΝΩΝΗΣΤΕ ΜΕ ΤΗΝ Altrad Belle**
+44(0) 1298 84606.

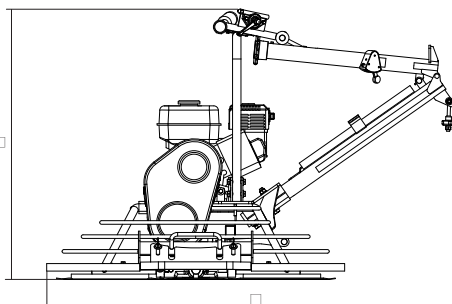
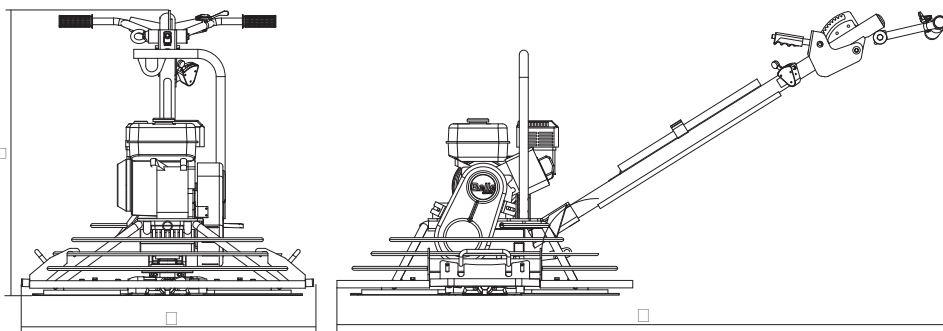
Περιεχόμενα



Πώς να χρησιμοποιήσετε τις οδηγίες	193
Προειδοποίηση	193
Τεχνικές πληροφορίες	194
Περιβάλλον	194
Περιγραφή μηχανήματος	195
Υγεία και ασφάλεια	196
Οδηγίες ασφαλείας	196
Αναδιπλώσιμο χερσούλι	186
Οδηγίες συναρμολόγησης	197 - 198
Έλεγχος πριν το ξεκίνημα	199
Διαδικασία ξεκινήματος και σταματήματος	199
Οδηγίες λειτουργίας	200 - 201
Συντήρηση	202
Οδηγός Εντοπισμού βλάβης	203
Εγγύηση	203
Δήλωση συμφωνίας	5

Η Altrad Belle διατηρεί το δικαίωμα να αλλάξει τις προδιαγραφές του μηχανήματος χωρίς προειδοποίηση ή υποχρέωση.

Μοντέλο	Pro Trowel 900	Pro Trowel 1200
A - Πλάτος	975	1206
B - Ύψος	1008	10089
C - Μήκος	2021	2130
D - Ύψος (όταν αποθηκευμένο)	900	900
E - Μήκος (όταν αποθηκευμένο)	1363	1472
Μηχανή	5.5	-
Μηχανή	6	-
Μηχανή	9	9
Μηχανή	9	9
Βάρος	101	116.5
Περιοχή εργασίας	0.65m2/900mm	1.02m2/1200mm
Ταχύτητα εργασίας	65-131 RPM	65-131 RPM

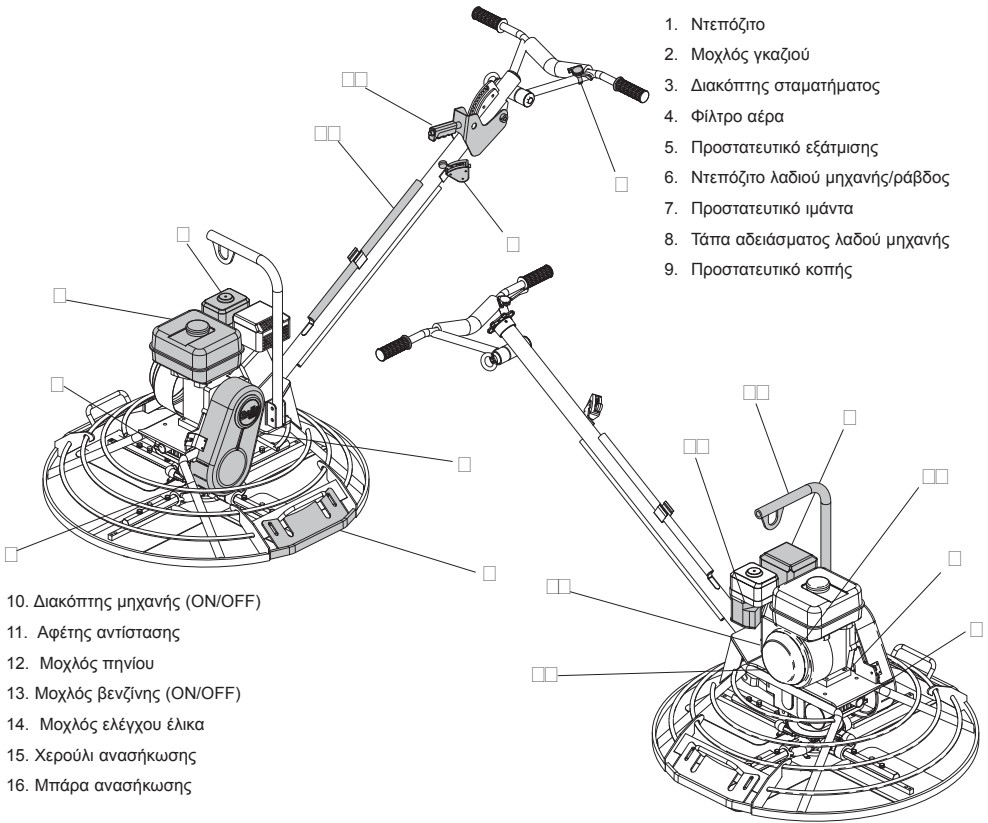


Ασφαλή ρίψη

Οδηγίες για την προστασία του περιβάλλοντος. Το μηχάνημα περιέχει πολύτιμα υλικά. Ρίψτε τα μηχανήματα και τα αξεσουάρ στους ανάλογους τόπους ανακύκλωσης.



Εξάρτημα	Υλικό
Χερούλι	Ατσάλι
Προστατευτικό ιμάντα	Φίβεργκλας
Προστατευτικό λεπίδας	Ατσάλι
Σκελετός	Ατσάλι
Λαβές	Λάστιχο
Μηχανή	Αλουμίνιο & ατσάλι
Κιβώτιο ταχυτήτων	Αλουμίνιο, ατσάλι & φώσφορος μπρούτζος
Συναρμολόγηση αράχνης μπρούτζος	Χυτοσίδηρος, ατσάλι & φώσφορος
Διάφορα εξαρτήματα	Ατσάλι & αλουμίνιο



1. Ντεπόζιτο
2. Μοχλός γκαζιού
3. Διακόπτης σταματήματος
4. Φίλτρο αέρα
5. Προστατευτικό εξάτμισης
6. Ντεπόζιτο λαδιού μηχανής/ράβδος
7. Προστατευτικό μάντα
8. Τάπα αδειάσματος λαδιού μηχανής
9. Προστατευτικό κοπής

10. Διακόπτης μηχανής (ON/OFF)
11. Αφέτης αντίστασης
12. Μοχλός πηνίου
13. Μοχλός βενζίνης (ON/OFF)
14. Μοχλός ελέγχου έλικα
15. Χερούλι ανασήκωσης
16. Μπάρα ανασήκωσης

Υγεία και ασφάλεια

ΑΠΕ (Ατομικός Προστατευτικός Εξοπλισμός).

Να φοράτε τον σωστό εξοπλισμό όταν χρησιμοποιείτε το μηχάνημα, δηλ. προστατευτικά γυαλιά, γάντια, ωτοασπίδες, μάσκα σκόνης και παπούτσια με ασάλινα εσωτερικά καλύμματα. Να φοράτε τα σωστά ρούχα για την εργασία που κάνετε. Μαζέψτε τα μαλλιά και βγάλτε τα κοσμήματα που μπορούν να πιαστούν στα μετακινούμενα μέρη του μηχανήματος.

Σκόνη

Η διαδικασία συμπίεσης μπορεί να δημιουργήσει σκόνη η οποία είναι επικίνδυνη για την υγεία σας. Να φοράτε πάντα μάσκα ειδικά φτιαγμένη για το είδος της σκόνης που δημιουργείται.

Καύσιμο.

Μην απορροφήσετε ή αναπνεύσετε ατμούς καυσίμου και μην έρθει σε επαφή με το δέρμα. Ξεπλύνετε τις πιπιλιές καυσίμου αμέσως. Εάν έρθει σε επαφή με τα μάτια σας, ξεπλύνετε τα με άφθονο νερό και επισκεφτείτε ένα γιατρό το συντομότερο.

Αέρια εξάτμισης.

Μην χρησιμοποιείτε τον συμπιεστή σε κλειστούς χώρους, ο χώρος πρέπει να αερίζεται επαρκώς.



ΠΡΟΕΙΔΟΠΟΙΗΣΗ

Τα αέρια που παράγονται από το μηχάνημα είναι τοξικά και μπορούν να σκοτώσουν!

Για την δική σας ασφάλεια και για την ασφάλεια των γύρω σας διαβάστε και σιγουρευτείτε ότι καταλαβαίνετε τις παρακάτω οδηγίες. Η ασφαλή χρήση του εξοπλισμού είναι υποχρέωση του χειριστή. Εάν δεν είσατε σίγουροι πώς να χρησιμοποιήσετε σωστά τον συμπεσιτή, συμβουλευτείτε τον προϊστάμενο σας ή την Altrad Belle.

**ΠΡΟΣΟΧΗ**

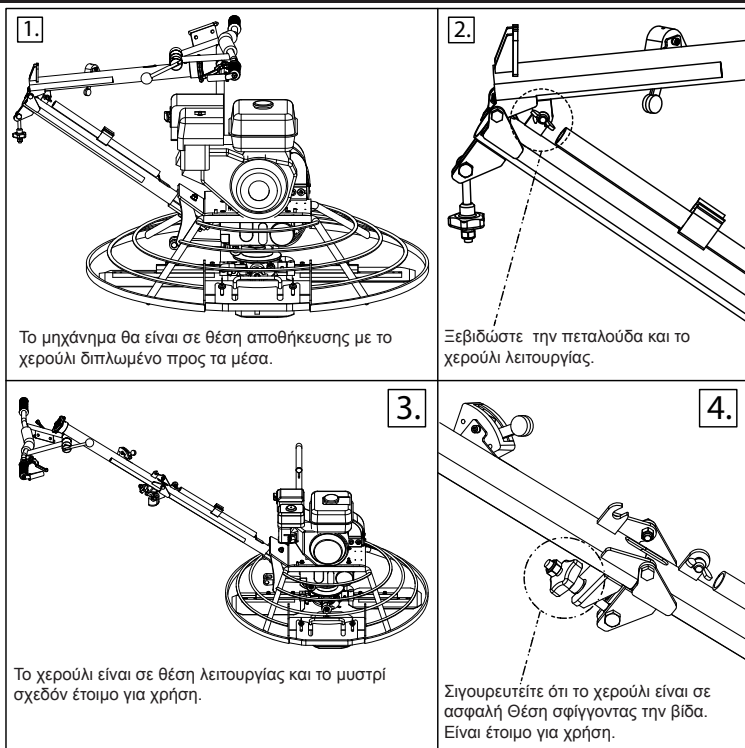
Η εσφαλμένη συντήρηση ή χρήση μπορεί να είναι επικίνδυνη. Διαβάστε και καταλάβετε αυτήν την παράγραφο πριν συντηρήσετε, ή επισκευάσετε το μηχάνημα.

- Το μηχάνημα είναι πολύ βαρύ και δεν πρέπει να ανασκώνεται από ένα μόνο άτομο. ΖΗΤΗΣΤΕ ΒΟΗΘΕΙΑ ή χρησιμοποιήστε κατάλληλο εξοπλισμό ανασκώσης
- Σχηματίστε ζώνη φρούρησης και κρατήστε μακριά μέλη του κοινού ή μη εξουσιοδοτημένα άτομα.
- Ο χειριστής πρέπει πάντα να φοράει Ατομικό Προστατευτικό Εξοπλισμό (ΑΠΕ) οπότε χειρίζεται το μηχάνημα (βλέπε Υγεία και Ασφάλεια).
- Σιγουρευτείτε ότι γνωρίζετε πώς να σβήσετε την μηχανή πριν την ανάψετε σε περίπτωση που βρείτε δυσκολίες.
- Να σβήνετε πάντα την μηχανή, πριν το μεταφέρετε ή μετακινήσετε ή το συντηρήσετε.
- Όταν η μηχανή είναι μπροστά, ζεσταίνεται. Αφήστε την να κρυώνει πριν την ακουμπήσετε. Μην αφήνετε την μηχανή αναμμένη χωρίς επίβλεψη.
- Μην βγάζετε ή μικρύνετε τα προστατευτικά, βρίσκονται εκεί για την δική σας προστασία. Να ελέγχετε πάντα τα προστατευτικά σε περίπτωση που σπάσουν ή χαθούν. ΜΗΝ ΧΡΗΣΙΜΟΠΟΙΗΣΕΤΕ ΤΟ ΜΗΧΑΝΗΜΑ μέχρι να αντικατασταθούν ή επισκευαστούν τα προστατευτικά.
- Μην χρησιμοποιήσετε το μηχάνημα αν είσατε άρρωστοι, κουρασμένοι ή υπό την επιρροή αλκοόλ ή ναρκωτικών.

Ασφάλεια καυσίμου**ΠΡΟΕΙΔΟΠΟΙΗΣΗ**

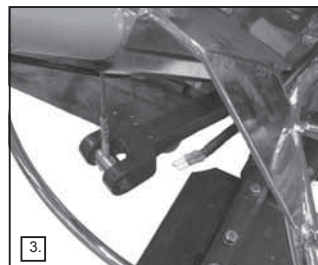
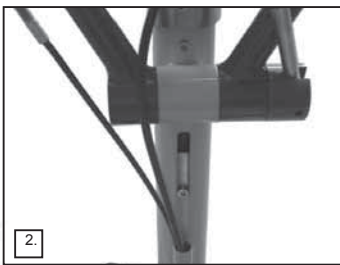
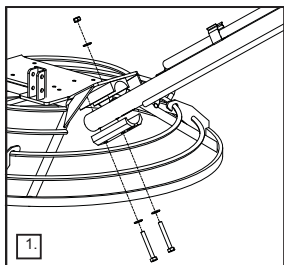
Το καύσιμο είναι εύφλεκτο. Μπορεί να προκαλέσει τραυματισμό ή βλάβη του μηχανήματος. Σβήστε την μηχανή, σβήστε την φωτιά και μην καπνίζετε όταν γεμίζετε το νεπετόζο. Πάντα να σκουπίζετε το χυμένο καύσιμο.

- Πριν ανεφοδιάσετε με καύσιμο, σβήστε την μηχανή και αφήστε την να κρυώσει.
- Πριν ανεφοδιάσετε με καύσιμο, ΜΗΝ καπνίζετε και μην αφήσετε να υπάρχει φωτιά στην περιοχή.
- Σε περίπτωση που χυθεί καύσιμο, καλύψτε το με άμμο. Αν χυθεί στα ρούχα σας, αλλάξτε τα.
- Αποθηκεύετε το καύσιμο σε δοχείο κατασκευασμένο για αυτήν την περίπτωση και κρατήστε το μακριά από ζέστη και πηγές ανάφλεξης.

Αναδιπλώμενο χερούλι

Συναρμολόγηση χειρολίου

1. Ασφαλίστε το χειρόλι χρησιμοποιώντας τις βίδες M12×90 (×1) και M12×75 (×1) (βλέπε διάγραμμα 1). Σφίξτε τις βίδες με ροπή 30Nm.
2. Βιδώστε το καλώδιο προς τα κάτω μέχρι το μέγιστο μήκος του έτσι ώστε η βίδα είναι στο κατώτερο σημείο της κόχης (βλέπε διάγραμμα 2).
3. Περάστε την άκρη του καλωδίου διαμέσου της τρύπας στον βασικό βραχίονα. Ασφαλίστε το χρησιμοποιώντας την ροδέλα και το παξιμάδι M8 (βλέπε διάγραμμα 3). Σφίξτε το παξιμάδι M8 μέχρι να μην παίζει στον βράχυνα.

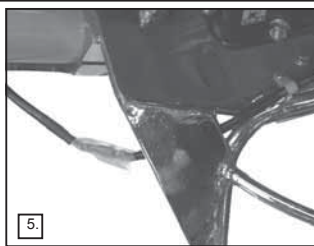


4. Συνδέστε το ηλεκτρικό καλώδιο του φυγόκεντρου διακόπτη του συμπλέκτη έτσι ώστε οι χρωματιστοί σύνδεσμοι ταιριάζουν. Κόκκινο-κόκκινο, μπλε-μπλε (βλέπε διάγραμμα 4). Σιγουρευτείτε ότι το ηλεκτρικό καλώδιο έχει περάσει διαμέσου του προστατευτικού δακτυλίου όπως δείχνει το διάγραμμα 5.



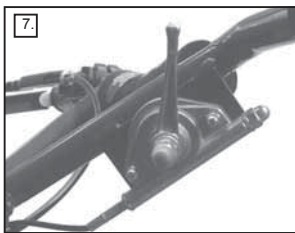
ΠΡΟΕΙΔΟΠΟΙΗΣΗ

ΣΗΜΑΝΤΙΚΗ ΣΥΣΚΕΥΗ ΑΣΦΑΛΕΙΑΣ-Μπορεί να προκληθεί σοβαρό ατύχημα αν δεν συνδεθεί ο διακόπτης του συμπλέκτη.

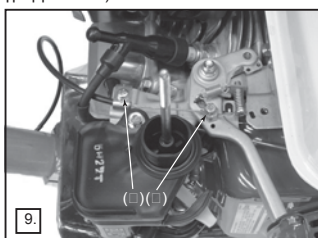


Συναρμολόγηση καλωδίου του γκαζιού

1. Βγάλτε την σύνδεση του φίλτρου του αέρα από την μηχανή (βλέπε διάγραμμα 6).
2. Βάλτε τον μοχλό του γκαζιού σε ουδέτερη θέση. Ο μοχλός πρέπει να είναι στην χαμηλότερη πιθανή θέση (βλέπε διάγραμμα 7).
3. Βάλτε τον μοχλό του γκαζιού σε ουδέτερη θέση (βλέπε διάγραμμα 8).

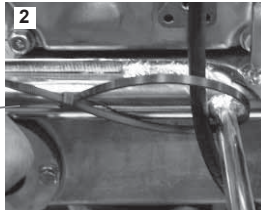
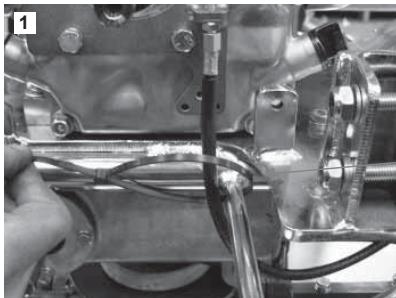


4. Βάλτε το καλώδιο του γκαζιού διαμέσου του σφικτήρα (A) έτσι ώστε η μεταλλική περιοχή που υπάρχει στην άκρη του καλωδίου είναι σφιγμένη.
5. Χαλαρώστε την βίδα του σφικτήρα (B) και περάστε την άκρη του καλωδίου μέσα στην τρύπα. Σφίξτε την βίδα έτσι ώστε να πιάσει το καλώδιο (βλέπε διάγραμμα 9&10).



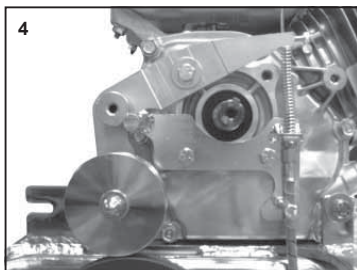
Συναρμολόγηση του καλωδίου του συμπλέκτη

1. Περάστε το καλώδιο από την πιάστρα (ελέγξτε ότι το εξωτερικό του καλωδίου είναι πιασμένο από την πιάστρα), μετά σφίξτε το καλώδιο στη σωστή θέση. Σιγουρευτείτε ότι το καλώδιο είναι βαλμένο όπως φαίνεται στα διαγράμματα 1&2. Τώρα περάστε το ελατήριο στο καλώδιο (βλέπε διάγραμμα 3).

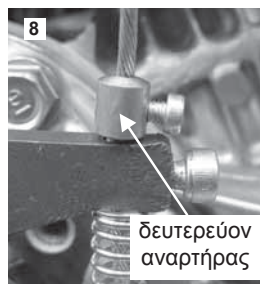
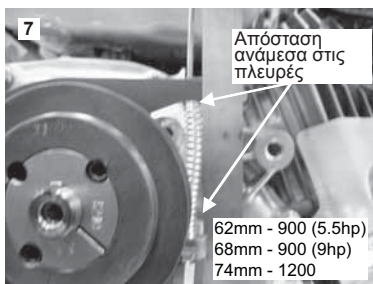


2. Περάστε το καλώδιο στην τρύπα στην άκρη του άξονα, μετά βιδώστε την 5/16' UNF βίδα στο πλάι της μηχανής (βλέπε διάγραμμα 4). Σφίξτε τα παξιμάδια στο πίσω μέρος του άξονα έτσι ώστε δεν υπάρχει περισσότερο από 1 mm παίξιμο (χαλαρότητα) από κάθε πλευρά του κέντρου στο πάνω μέρος όπου περνάει το καλώδιο. Θα πρέπει ωστόσο να είναι χαλαρά (βλέπε διάγραμμα 5).

Περάστε το M6 x 60mm κάλυμμα μαζί με ένα παξιμάδι στον βραχίονα του αναρτήρα, το κάλυμμα πρέπει να βιδωθεί το πολύ μέχρι 5 mm (βλέπε διάγραμμα 6).



3. Προσαρμόστε το M5 x 12 κάλυμμα στον μοχλό, τραβήξτε δυνατά το καλώδιο και πιέστε τον βραχίονα του αναρτήρα προς τα κάτω στην σωστή απόσταση των 62mm (900) ή 68mm (1200) και σφίξτε με την 6Nm βίδα. Τοποθετήστε το δευτερεύον καλώδιο αναρτήρα πάνω στο καλώδιο έτσι ώστε βρίσκεται σταθερό στον βραχίονα. (βλέπε διάγραμμα 7&8).



- 3 A Όταν η απόσταση έχει οριστεί (62mm για 900 και 68mm για 1200) τοποθετήστε τον ιμάντα. μετά από 4 ώρες λειτουργίας ή μια εβδομάδα (όποια περίοδος προηγηθεί) ελέγξτε το τέντωμα του ιμάντα.

Επιθεώρηση πριν το ξεκίνημα

Η παρακάτω επιθεώρηση πρέπει να γίνεται πριν το ξεκίνημα κάθε εργασίας ή ανά τέσσερις ώρες λειτουργίας. Διαβάστε την παράγραφο για την συντήρηση για πιο λεπτομερή καθοδήγηση. Αν εντοπιστεί βλάβη, το Pro Trowel δεν πρέπει να χρησιμοποιηθεί μέχρι να επισκευαστεί η βλάβη.

1. Ελέγξτε το Pro Trowel για ίχνη ζημιάς. Ελέγξτε ιδιαίτερα αν το προστατευτικό του ιμάντα είναι ασφαλισμένο πριν χρησιμοποιήσετε την μηχανή.
2. Ελέγξτε τα ενδιάμεσα κενά, τα μπουζί και άλλες περιοχές για σημάδια διαρροής. Επισκευάστε τις διαρροές πριν να το χρησιμοποιήσετε.
3. Ελέγξτε το επίπεδο του λαδιού και προσθέστε αν χρειάζεται.
4. Ελέγξτε το επίπεδο καυσίμου και προσθέστε αν χρειάζεται.
5. Ελέγξτε για διαρροές καυσίμου και λαδιού.

Διαδικασία έναρξης και σταματήματος

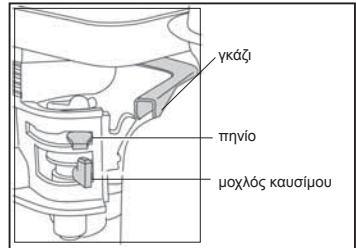


ΠΡΟΣΟΧΗ

Η λανθασμένη συντήρηση μπορεί να είναι επικίνδυνη. Διαβάστε και καταλάβετε αυτήν την παράγραφο πριν προσπαθήσετε να συντηρήσετε ή να επισκευάσετε το μηχάνημα.

Honda GX120&GX270

1. Ανοίξετε το καπάκι του νεπόζιτου πιέζοντας τον ON/OFF μοχλό προς τα δεξιά.
2. Αν ανάψετε την κρύα μηχανή, ανοίξτε το πηνίο πιέζοντας τον μοχλό προς τα αριστερά. Εάν η μηχανή είναι ζεστή, το πηνίο δεν χρειάζεται συνήθως. Όμως εάν η μηχανή έχει κρυώσει ως ένα βαθμό, τότε ίσως χρειαστεί.
3. Ανοίξτε τον διακόπτη της μηχανής δεξιόστροφα στη θέση «I».
4. Βάλτε το γκάτζι σε αδρανή θέση μετακινώντας τον μοχλό του γκαζιού τελείως προς τα δεξιά. Μην ξεκινήσετε το μηχάνημα με τέρμα το γκάτζι.
5. Κρατήστε σταθερά το χερούλι ελέγχου με το ένα χέρι, βάλτε τον φυγόκεντρο διακόπτη στη θέση ON, πιάστε με το άλλο το χερούλι της μίζας. Τραβήξτε την μίζα μέχρι να νοιώσετε αντίσταση από την μηχανή και αφήστε την μίζα.
6. Μην τρέξετε το σκονίι της μίζας τελείως, τραβήξτε το απότομα.
7. Επαναλάβετε μέχρι να πάρει μπροστά η μηχανή.
8. Όταν ανάψει η μηχανή βάλτε τον μοχλό του πηνίου στη θέση OFF πιέζοντας τον προς τα δεξιά.
9. Ένα η μηχανή δεν πάρει μπροστά μετά από κάποιες προσπάθειες, ακολουθήστε την οδηγία εντοπισμού βλάβης στην σελίδα 8.
10. Για να σβήσετε την μηχανή, βάλτε το γκάτζι σε αδρανή θέση και βάλτε τον διακόπτη της μηχανής στην θέση «0».
11. Κλείστε την ροή του καυσίμου.



Χρησιμοποιώντας το Trowel

Οδηγώντας το Trowel στην τσιμεντένια επίστρωση είναι πολύ απλή. Σταθήτε πίσω από το κέντρο του χερουλιού σταθερά και ανοίξτε το γκάζι μέχρι το σημείο ταχύτητας που χρειάζεται.

- Πιέζοντας το χερούλι προς τα κάτω το μηχάνημα θα κινηθεί προς τα δεξιά.
- Ανασηκώνοντας το χερούλι προς τα πάνω το μηχάνημα θα κινηθεί προς τα αριστερά.
- Στριψετε το ελαφριά προς τα δεξιά και το μηχάνημα θα κινηθεί προς τα εμπρός.
- Στριψετε το προς τα αριστερά και θα κινηθεί προς τα πίσω.
- Κρατώντας το χερούλι σε ουδέτερη θέση το μηχάνημα θα μείνει στάσιμο.

Προετοιμασία της τσιμεντένιας επιφάνειας

Με την βοήθεια μηχανικού εξοπλισμού ή μηχάνημα δόνησης αέρα ισιώστε την τσιμεντένια επιφάνεια στο επίπεδο που χρειάζεται έτσι ώστε μετά την συμπίεση να επιτευχθεί η κατάλληλη επιφάνεια. Μηχανές τελειοποίησης δεν μπορούν να επιδιορθώσουν στραβοχυμένες τσιμεντένιες επιφάνειες.

Χρήση πλωτήρα

Πριν ξεκινήσετε σιγουρευτείτε ότι οι λεπίδες του πλωτήρα είναι τοποθετημένοι στις λεπίδες τελειοποίησης. Όταν οι λεπίδες κινούνται δεξιόστροφα, οι πλωτήρες πρέπει να είναι τοποθετημένοι στην ίδια κατεύθυνση. Η τσιμεντένια επίστρωση είναι έτοιμη για αρχική εργασία όταν η φτέρνα του παπουτσιού αφήνει ίχνος βάθους 2-3mm στην επιφάνεια του τσιμέντου. Για όλες τις υπόλοιπες φορές οι λεπίδες πρέπει να είναι σχεδόν επίπεδες. Όταν η τσιμεντένια επιφάνεια έχει διαμορφωθεί και το ίχνος του παπουτσιού είναι ορατό, τότε πρέπει να ξεκινήσετε τις εργασίες. Ο χρόνος που χρειάζεται για αυτές τις εργασίες εξαρτάται από τις καιρικές συνθήκες. Σε μέσο όρο το μηχάνημα χρειάζεται περίπου 10 λεπτά για 100m². Μετά το τέλος κάθε εργασίας η μηχανή πρέπει να σβήνεται. Μην σταθμεύετε το μηχάνημα με την μηχανή αναμμένη ειδικά κατά την διάρκεια εργασιών όπου το τσιμέντο είναι σχετικά μαλακό. Έχοντας υπό όψη ότι το μηχάνημα είναι βαρύ, εάν μείνει αναμμένο πάνω σε μαλακό τσιμέντο θα προκαλέσει ζημιά στην ανοχή του τελειωμένου δαπέδου.

**ΠΡΟΣΟΧΗ**

Μην σηκώνετε ποτέ το μηχάνημα από τον προστατευτικό δακτύλιο. Να το σηκώνετε από το σημείο ανόρθωσης.

Τελειοποίηση

Μετά το τέλος της εργασίας το πρώτο πράγμα που πρέπει να γίνει είναι η απομάκρυνση των πλωτήρων από τις λεπίδες τελειοποίησης, το καθάρισμα τους, το καθάρισμα των πλακών, του προστατευτικού δακτυλίου από το τσιμέντο που έχει συσσωρευτεί κατά την διάρκεια της εργασίας. Αυξήστε την κλίση στα 10mm για την πρώτη εφαρμογή και συνεχίστε να την αυξάνετε για τις επόμενες. Συνεχίστε να περνάτε το μηχάνημα πάνω στην τσιμεντένια επιφάνεια μέχρι να επιτευχθεί η επιθυμητή επιφάνεια τελειοποίησης της επίστρωσης. Ο χρόνος που χρειάζεται κάθε πέρασμα του μηχανήματος εξαρτάται από τις καιρικές συνθήκες, το τσιμέντο και την ποσότητα του νερού στο τσιμέντο. Αν κάποια μέρη της επιφάνειας σκληραίνουν γρηγορότερα, ρίξτε λίγο νερό. Προσέξτε όταν το μηχάνημα εργάζεται σε επιφάνειες με νερό γιατί το μηχάνημα τείνει να γλιστράει. Σιγουρευτείτε ότι πάντα έχετε τον έλεγχο.

Ρύθμιση κλίσης-Pro-Trowel

Η λαβή του ελέγχου κλίσης είναι τοποθετημένη έτσι ώστε να χρησιμοποιείται με ευκολία από τον χρήστη. Η Ρύθμιση κλίσης έχει απεριόριστη απόκλιση και μπορεί να χρησιμοποιηθεί όποτε χρειάζεται. Κατά την διάρκεια τελειοποίησης, η σκληρότητα του τσιμέντου μπορεί να διαφέρει από σημείο σε σημείο στην επίστρωση και η ρύθμιση κλίσης αλλάζει όπου χρειάζεται ενώ το μηχάνημα λειτουργεί.

Βραχίονες

Εκ πείρας γνωρίζουμε ότι το μεγαλύτερο πρόβλημα του βραχίονα είναι η έλλειψη λίπανσης. Κατά την διάρκεια του μονταρίσματος λιπαίνουμε και στεγανοποιούμε τους βραχίονες στο κορμό του μηχανήματος. Πρέπει να λιπαίνεται επί εβδομαδιαίας βάσεως από το σημείο λίπανσης. Αν ο βραχίονας μπλοκάρει, αυτό συμβαίνει λόγω του ότι ο βραχίονας έχει κυρτώσει και χρειάζεται αλλαγή.

Καθαρισμός

Καθαρίστε το μηχάνημα αμέσως μετά την χρήση εμποδίζοντας έτσι την συλλογή ζεραμίνου τσιμέντου. Είναι δύσκολο να απομακρυνεται το τσιμέντο όταν αυτό έχει ξεραθεί.

Αλλαγή τις λεπίδων

Σιγουρευτείτε ότι ο σπινθήρας έχει αποσυνδεθεί πριν αλλάξετε τις λεπίδες. Σιγουρευτείτε ότι το μηχάνημα βρίσκεται σε επίπεδη επιφάνεια, ρυθμίστε την κλίση έτσι ώστε οι λαβές να είναι επίπεδες με την επιφάνεια.

**ΠΡΟΣΟΧΗ**

Προσέξτε όταν αλλάζετε παλιές λεπίδες για καινούριες. Όπως φθείρονται οι λεπίδες, οι παλιές ακονίζονται και κόβουν όπως οι λεπίδες μαχαιριού. Για την δική σας προστασία να φοράτε γάντια κατά την διάρκεια της αλλαγής για να μην κοπούν τα χέρια σας.

Βγάλτε τις βίδες και τις ροδέλες από τον κάθε βραχίονα και αποκρίνετε τις λεπίδες.

Πριν τοποθετήσετε τις καινούριες καθαρίστε το Trowel από το τσιμέντο από όλες τις πλευρές. Σιγουρευτείτε ότι οι άκρες των λεπίδων είναι πίσω από τους βραχίονες. Βιδώστε τις βίδες και τις ροδέλες σε κάθε βραχίονα και σφίξτε τις.

Υποχρέωση

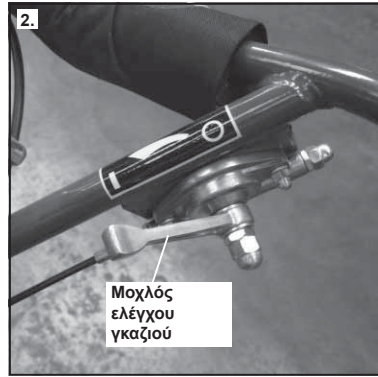
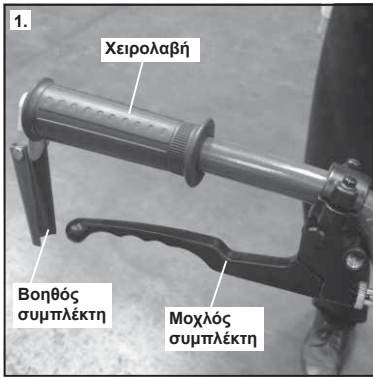
Η Altrad Belle δεν αναλαμβάνει καμιά υποχρέωση για πιθανές ζημιές και ατυχήματα σε χρηστές ή αντικείμενα που προκλήθηκαν από εσφαλμένη χρήση του μηχανήματος ή έλλειψη ακολούθησης των οδηγιών.

Έλεγχος συμπλέκτη του Pro Trowel (χειροκίνητος)

Ο έλεγχος γίνεται όπως φαίνεται στο εικόνα 1. με την σύνδεση και την αποσύνδεση του χειροκίνητου συμπλέκτη.

Έλεγχος μοχλού γκαζιού

Ο μοχλός του γκαζιού όπως φαίνεται στο εικόνα 2, χρησιμοποιείται στον έλεγχο του κινητήρα RPM και της λεπίδας RPM.

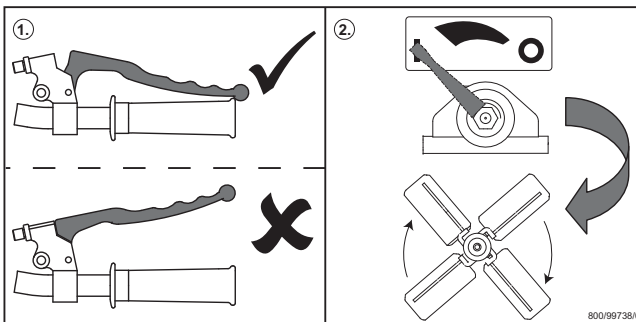
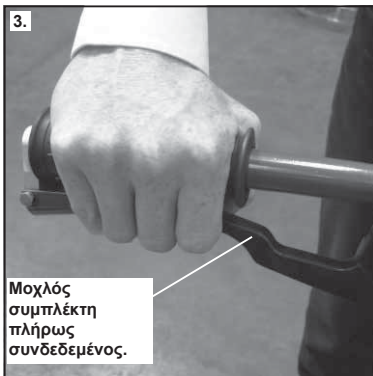


Σωστή μέθοδος σύνδεσης του συμπλέκτη.

Η εικόνα 3 δείχνει την σωστή μέθοδο σύνδεσης του χειροκίνητου συμπλέκτη του Pro Trowel. Ο χειροκίνητος συμπλέκτης πρέπει να είναι πλήρως συνδεδεμένος καθ' όλη την διάρκεια εργασίας του Pro Trowel. Το παραπάνω φαίνεται και στο σχεδιάγραμμα 1 της επιγραφής παρακάτω.

Λανθασμένη μέθοδος σύνδεσης του συμπλέκτη.

Η εικόνα 4 δείχνει την λανθασμένο τρόπο λειτουργίας του χειροκίνητου συμπλέκτη του Pro Trowel, καθώς ο συμπλέκτης δεν είναι πλήρως συνδεδεμένος. Ο συμπλέκτης δεν πρέπει ποτέ να χρησιμοποιείται για τον έλεγχο της ταχύτητας της λεπίδας. Κάνοντας αυτό ο ιμάντας μπορεί να κοπεί και τελικά να καεί ο ιμάντας. Το παραπάνω φαίνεται και στο σχεδιάγραμμα 1.



800/99738/0

ΣΥΝΤΗΡΗΣΗ

Τα Trowels της Altrad Belle είναι σχεδιασμένα να δίνουν χρόνια λειτουργίας χωρίς βλάβες. Είναι όμως απαραίτητη μια συχνή απλή συντήρηση, όπως περιγράφεται παρακάτω.

Συνιστάται ο αντιπρόσωπος της Altrad Belle να εκτελεί όλες τις βασικές συντηρήσεις και επιδιορθώσεις. Να χρησιμοποιείτε πάντα αυθεντικά ανταλλακτικά της Altrad Belle καθώς η χρησιμοποίηση αντιγράφων ανταλλακτικών ίσως ακυρώσουν την εγγύησή σας. Πριν συντηρήσετε τη μηχανή, σβήστε την. Εάν είναι βενζινοκίνητη η μηχανή, αποσυνδέστε το ΗΤ καπάκι από τον σπινθήρα

Περίοδος λειτουργίας

Όταν το Trowel χρησιμοποιείται για πρώτη φορά, το λάδι της μηχανής πρέπει να αλλαχτεί μετά την αρχική περίοδο (βλέπε οδηγίες της μηχανής για περαιτέρω λεπτομέρειες)

Συντήρηση ρουτίνας		Καθημερινά	Πρώτες 4 ώρες	Πρώτος μήνας/ / 20 ώρες	3 μήνες / 50 ώρες	6 μήνες / 100 ώρες
Λάδι μηχανής	Ελέγξτε το επίπεδο		✓			
	Κάντε αλλαγή			✓	✓	
Φίλτρο αέρα	Ελέγξτε την κατάσταση του/καθαρισμός			✓		✓
	Καθαρισμός/ Αλλαγή				✓	
Σπινθήρας	Κάντε αλλαγή					✓
Διακόπτης	Έλεγχος	✓				
τέντωμα μάντα	έλεγχος					

Τύπος και ποσότητα λαδιού/καυσίμου- είδος σπινθήρα

	Τύπος λαδιού	Ποσότητα	Τύπος καυσίμου	Χωρητικότητα	Είδος σπινθήρα	Κενό ηλεκτροδίου
Βενζινοκίνητη μηχανή GX160	SAE 10W-30	0.6ltr	αμόλυβδη	2.5ltr	BM4A ή BMR4A	0.6 - 0.7mm
Βενζινοκίνητη EX17	SAE 10W-30	1.1ltr	αμόλυβδη	3.6ltr	NGK BR-6HS	0.6 - 0.7mm
Βενζινοκίνητη μηχανή GX270	SAE 10W-30	1.1ltr	αμόλυβδη	6.0ltr	NGK BPR-6HS	0.7 - 0.8mm
Βενζινοκίνητη EX27	SAE 10W-30	1.1ltr	αμόλυβδη	6.1ltr	NGK BR-6HS	0.6 - 0.7mm
Κουτί ταχυτήτων	EP90	0.6ltr	-	-	-	-

Σημείωση:

- Ελέγχετε το λάδι των ταχυτήτων σε τακτά χρονικά διαστήματα και συμπληρώστε αν χρειάζεται. Σιγουρευτείτε ότι το λάδι είναι μέχρι την μέση του οπτικού γυαλιού. Για να μάθετε τι βαθμού λάδι πρέπει να χρησιμοποιήσετε, επικοινωνήστε με το τμήμα εγγύησης της Altrad Belle στο τηλέφωνο +44 (0)1298 84606.
- Λαδώστε τους συναρμολογούμενους βραχίονες πριν αποθηκεύσετε και σε τακτά χρονικά διαστήματα.

Οδηγός εντοπισμού βλάβης



Πρόβλημα	Αιτία	Λύση
Η μηχανή δεν παίρνει μπροστά	Έλλειψη καυσίμου	Ανοίξτε το πώμα του καυσίμου Γεμίστε το ντεπόζιτο
	Η μηχανή είναι σβηστή	Βάλτε την μπροστά
	Σπινθήρας βουλωμένος	Καθαρίστε τον και επαναφέρετε σε αρχική θέση
	Η μηχανή είναι κρύα	Κλείστε το πηνίο
	Η μηχανή πλημμύρισε	Ανοίξτε το πηνίο, βάλτε το γκάσι τέρμα, τραβήξτε την μίζα μέχρι να πάρει μπροστά η μηχανή.
	Ο διακόπτης στη θέση OFF	Γυρίστε τον διακόπτη στη θέση ON
Αφήνει στροβιλικά σημάδια στο τσιμέντο. Κυλιόμενο τσιμέντο. Το μηχανήμα 'πηδάει'.		
Εάν συμβεί ένα ή περισσότερα από τα παραπάνω προβλήματα, ελέγξτε τα παρακάτω:		
	Κεντρικός άξονας	Όταν το μηχανήμα είναι εν κίνηση, ελέγξτε τον κεντρικό άξονα των ταχυτήτων.
	Βραχίονες	Ελέγξτε αν υπάρχει στραβωμένος βραχίονας. Αν υπάρχει, αλλάξτε τον.
	Λεπίδες	Ελέγξτε την κλίση των λεπίδων και ρυθμίστε τις έτσι ώστε όλες να είναι ρυθμισμένες εξίσου. Όλες οι λεπίδες πρέπει να έχουν τις ίδιες διαστάσεις και είναι σχεδιασμένες για αυτό το μηχανήμα. Πολυφθαρμένες λεπίδες δεν πρέπει να χρησιμοποιούνται.

Εγγύηση



Το καινούριο σας Pro-Trowel της Altrad Belle συνοδεύεται από εγγύηση ενός έτους (12 μήνες) από την ημερομηνία αγοράς. Η εγγύηση της Altrad Belle καλύπτει ελαττώματα σχεδιασμού, υλικών και τεχνουργίας.

Τα παρακάτω δεν καλύπτονται από την εγγύηση:

- Βλάβη προξενούμενη από κατάχρηση, λανθασμένη χρήση, πέσιμο και άλλες όμοιες ζημιές που έχουν προκληθεί χωρίς να ακολουθηθούν οι οδηγίες συναρμολόγησης ή συντήρησης.
- Αλλαγές, προσθήκες ή επισκευάσεις που δεν έχουν γίνει από την Altrad Belle ή αντιπροσώπους της.
- Μεταφορά ή έξοδα αποστολής προς και από την Altrad Belle ή τους αντιπροσώπους της για επισκευές ή εξέταση οποιαδήποτε μηχανής.
- Υλικά και/ή εργατικά έξοδα για αντικατάσταση ή αναπλήρωση εξαρτημάτων λόγω λογικής φθοράς.

Το παρακάτω εξαρτήματα δεν καλύπτονται από την εγγύηση:

- Ιμάντας
- Φίλτρο αέρα της μηχανής
- Σπινθήρας μηχανής

Η Altrad Belle και/ή αντιπρόσωποι, διευθυντές, εργαζόμενοι ή ασφαλιστές δεν είναι υπεύθυνοι για συμπερασματικές ή άλλες ζημιές, απώλειες ή έξοδα σε σχέση με ή λόγω ανικανότητας χρησιμοποίησης του μηχανήματος για οποιονδήποτε λόγο.

Διεκδικήσεις από την εγγύηση

Όλες οι διεκδικήσεις από την εγγύηση πρέπει να στέλνονται στην Altrad Belle τηλεφωνικός ή με φαξ ή με e.mail ή γραπτώς.

+44 (0) 1298 84606 φαξ: +44 (0) 1298 84722

Email: warranty@belle-group.co.uk

Γράψτε προς:

Altrad Belle Warranty Department,
Sheen, Nr. Buxton
Derbyshire,
SK17 0EU,
England



Jak používat tento návod k obsluze

Tento návod k obsluze byl napsán, aby vám byl nápomocen při obsluze a údržbě hladíček betonu Pro 900 a Pro 1200 (dále jen zařízení). Tento návod k obsluze je určen prodejcům a uživatelům zařízení.

Předmluva

Kapitola „**Popis zařízení**“ vám pomůže seznámit se s konstrukcí zařízení a jeho ovládacími prvky.

Kapitola „**Životní prostředí**“ vám pomůže při recyklaci a třídění materiálů použitých na zařízení ekologickou cestou.

Kapitola „**Bezpečnostní pokyny**“ vysvětluje jak používat zařízení tak, aby byla zajištěna vaše vlastní bezpečnost a bezpečnost vašeho okolí.

Kapitola „**Obsluha zařízení**“ vám bude nápomocna při nastavení zařízení a při jeho provozu.

Kapitola „**Průvodce odstraňováním závad**“ Vám bude nápomocna, jestliže budete mít se zařízením nějaký problém, případně zařízení bude vykazovat poruchu.

Kapitola „**Servis a údržba**“ vám pomůže při obecné údržbě a servisu zařízení.

Symbolika důležitých příkazů

Texty uvedené v tomto návodu k obsluze, které vyžadují zvláštní pozornost jsou zvýrazněny následujícím způsobem:



VÝSTRAHA

Zařízení může být nebezpečné! Zařízení může být poškozeno nebo obsluha může být zraněna pokud nejsou níže uvedené postupy správně dodržovány!



VAROVÁNÍ

Život obsluhy zařízení může být v ohrožení!



VAROVÁNÍ



VAROVÁNÍ

*Tento návod k obsluze si **MUSÍTE PŘEČÍST A NASTUDOVAT** ještě předtím než začnete zařízení používat nebo na něm provádět údržbu.*

Vždy mějte na paměti, jak bezpečně zacházet s ovládacími prvky zařízení a co všechno musíte udělat pro bezpečné provozování zařízení.

(Dále zdůrazňujeme, aby jste se před započetím práce ujistili, že víte jak zařízení vypnout v případě náhle nouze.)

Vždy řádně používejte doporučené a schválené pracovní ochranné pomůcky.

Pokud máte jakékoliv otázky ohledně bezpečného používání či bezpečné údržby tohoto zařízení zeptejte se svého nadřízeného (popř. dohlázeatele), prodejce nebo kontaktujte výrobce: Altrad Belle tel: +44 (0) 1298 84606

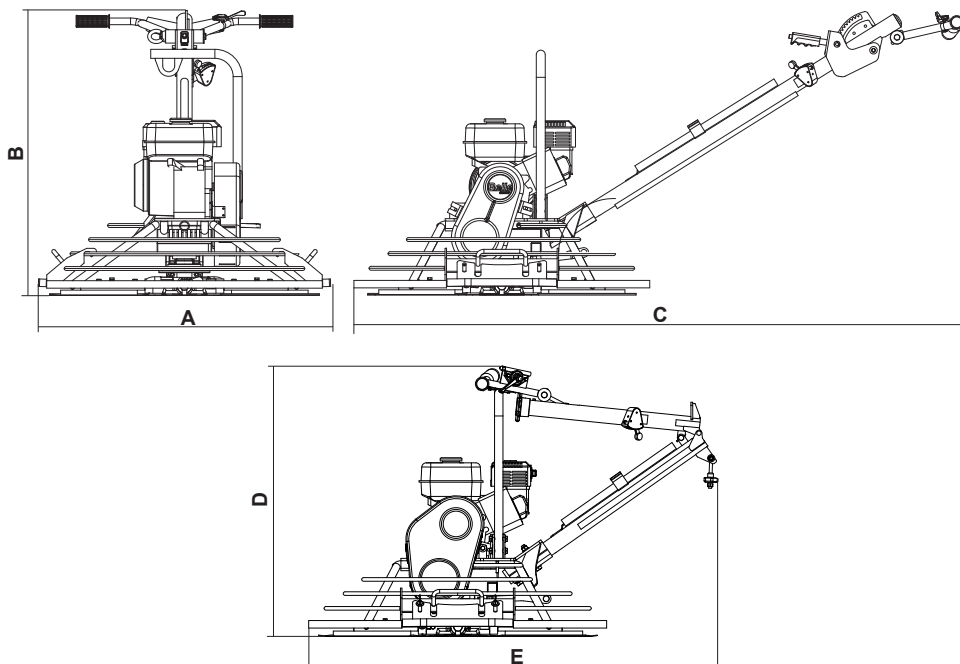


Obsah

Obsah	204
Jak používat tento návod k obsluze	204
Varování	205
Technická data	205
Životní prostředí	206
Popis zařízení	206
Ochrana zdraví	207
Bezpečnostní pokyny	207
Varianta se sklopnou rukojetí	208 - 209
Pokyny pro montáž zařízení	210
Kontrola před startem	210
Startování a zastavování motoru	211 - 212
Obsluha zařízení	213
Servis a údržba	214
Průvodce odstraňováním závad	214
Záruka	5

Výrobce, společnost Altrad Belle, si vyhrazuje právo na změnu technické specifikace zařízení bez předchozího upozornění nebo závazků.

Model	Hladička Pro 900	Hladička Pro 1200
A – šířka (mm)	975	1206
B – výška (mm)	1008	1089
C – délka (mm)	2021	2130
D – skladovací výška (mm)	900	900
E – skladovací délka (mm)	1363	1472
motor Honda GX160 (HP)	5,5	-
motor Robin EX17 (HP)	6	-
motor Honda GX270 (HP)	9	9
motor Robin EX27 (HP)	9	9
hmotnost (kg)	101	116,5
oblast hlazení	0,65 m ² /900 mm	1,02 m ² /1200
rychlost hlazení	65 – 131 ot/min	65 – 131 ot/min

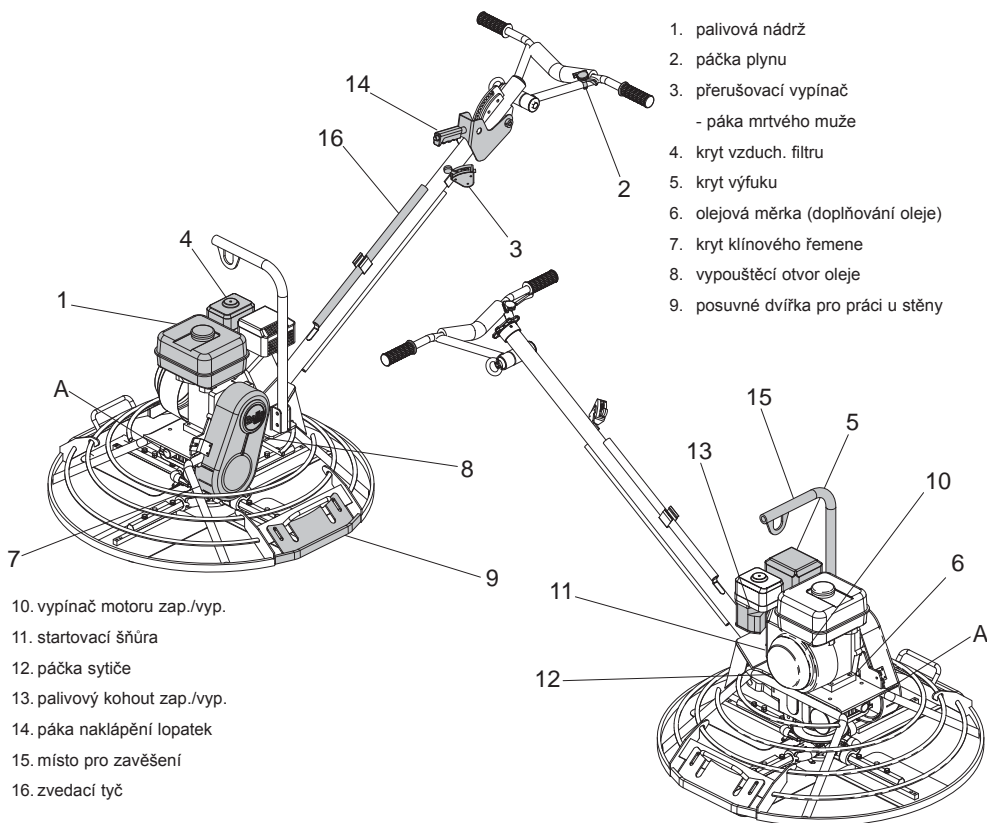


Životní prostředí

Bezpečné nakládání s odpady

Pokyny pro ochranu životního prostředí.
Zařízení je složeno z různých druhů materiálů.
Vyřazené zařízení a jeho části odevzdejte na určená místa k recyklaci!

Popis součástí	Materiál
ovládací rukojeť	ocel
kryt řemene	sklolaminát
kryt lopatek	ocel
podpěrná deska	ocel
plastová rukojeť	guma
motor	ocel a hliník
převodovka	ocel, hliník, bronz
Spider Assembly	Cast Iron & Steel & Phosphur Bronze
rozmanité další díly	ocel & hliník

**Osobní ochranné pomůcky**

Obsluha musí používat vhodné osobní ochranné pomůcky, např. bezpečnostní brýle, rukavice, ochrana sluchu, respirátor a obuv s ocelovou špičkou. Také oděv musí být pro vykonávanou práci vhodný. Svažte si dlouhé vlasy a nenoste šperky, které by mohly být zachyceny pohyblivými částmi. Vždy si chraňte pokožku před kontaktem s betonovou směsí.

Prach

Při práci se zařízením může vznikat větší množství zvířeného prachu, který může být nebezpečný pro zdraví obsluhy. Vždy používejte ochrannou masku, která je určena pro daný typ prachových částic.

Palivo

Vyvarujte se polknutí paliva, vdechnutí palivových par nebo potřísnění pokožky. Potřísněnou pokožku ihned omyjte. Pokud se Vám palivo dostane do očí, vypláchněte je velkým množstvím vody a co nejdříve vyhledejte lékařskou pomoc.

Výfukové plyny

S vibrační deskou nepracujte v prostorách s omezenou ventilací nebo uzavřených, vždy se ujistěte, že je pracoviště dostatečně větráno.

**VAROVÁNÍ**

Výfukové plyny produkované tímto strojem jsou velmi toxické a mohou zabít!

Pro Vaši osobní bezpečnost a pro bezpečnost Vašeho okolí, prosím čtěte řádně tyto bezpečnostní pokyny a ujistěte se, že jim rozumíte a že jste je plně pochopili. Obsluha tohoto zařízení plně odpovídá za to, že pochopila a rozumí tomu jak bezpečně obsluhovat toto zařízení. Pokud si nejste jisti jak řádně a bezpečně obsluhovat toto zařízení kontaktujte svého nadřízeného (dohlázeatele) nebo výrobce Altrad Belle.



VÝSTRAHA

Nevhodné použití zařízení může být nebezpečné! Přečtěte si tuto kapitulu před použitím, údržbou nebo opravou zařízení!

- Toto zařízení je těžké a nesmí být zvedáno jednou osobou, je nutné mít vhodné manipulační zařízení nebo pomocníka.
- Pracovní oblast uzavřete kordonem a zamezte veřejnosti nebo nepovolaným osobám vstup na pracoviště.
- Při práci s tímto zařízením musí obsluha používat osobní ochranné pomůcky – viz „Ochrana zdraví“
- Před tím než začnete se zařízením pracovat se vždy ujistěte, že zařízení dokáže vypnout v případě, že se dostanete do potíží.
- Motor zařízení vždy vypněte předtím než začnete zařízení přemísťovat, převážet nebo opravovat.
- Předtím než se dotknete motorové části zařízení nechte ji řádně vychladnout. Motor se za provozu zařízení velmi zahřívá! Nikdy nenechávejte běžet motor bez dozoru!
- Nikdy nemanipulujte a neodnímejte ochranné kryty zařízení, tyto kryty jsou zde pro vaši ochranu. Nikdy nepoužívejte zařízení dokud nejsou poškozené nebo chybějící ochranné kryty opraveny nebo vyměněny.
- Nikdy nepoužívejte zařízení pokud se cítíte unaveni, pokud jste nemocni, nebo pokud jste pod vlivem alkoholu nebo drog.

Bezpečnost při manipulaci s pohonnými látkami

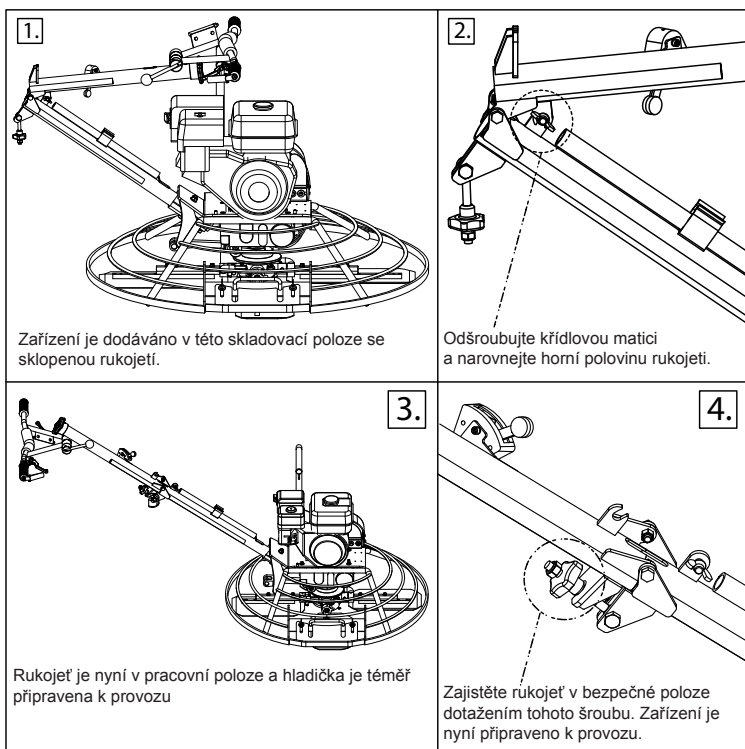


VAROVÁNÍ

Pohonné látky jsou hořlavé! Mohou způsobit zranění a škody na majetku. Před doplňováním palivové nádrže vypněte motor zařízení, uhasťe veškeré otevřené ohně a uhasťe hořící cigarety. Zbytky pohonných látek utřete do sucha.

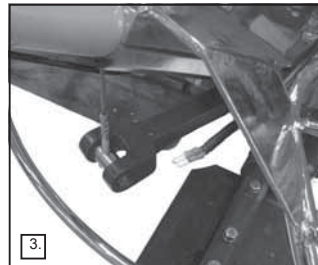
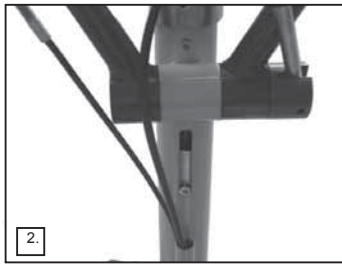
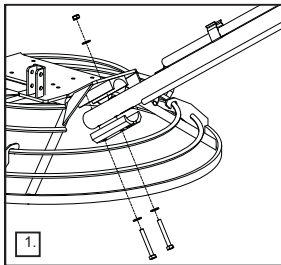
- Před doplňováním palivové nádrže vypněte motor zařízení a nechte jej zchladnout.
- Při doplňování paliva nekuřte. Palivo doplňujte na bezpečném místě mimo otevřené ohně.
- Rozlité palivo musí být ihned zasypáno pískem. Pokud si palivem potřísníte oblečení ihned se převlečte.
- Palivo přechovávejte ve schválených nádobách určených pro tyto účely mimo zdroje tepla a otevřeného ohně nebo jiných vznětlivých předmětů.

Varianta se sklopitelnou rukojetí



Skládání rukojeti

1. rukojeť zajistíte šrouby M12 x 90 a M12 x 75 – viz obr. 1. Šrouby dotáhněte momentovým klíčem na 30 Nm.
2. uvolněte ovládací lanko na maximum tak, že šroub se nachází v dolní části drážky v rukojeti, viz obr. 2
3. šroubový konec ovládacího lanka provlečte přes čep na napínacím rameni. Konec zajistíte maticí M8 s podložkou – viz obr. 3. Matici dotahujte dokud není lanko zcela napnuté a nevyzmizí vůle na napínacím rameni.

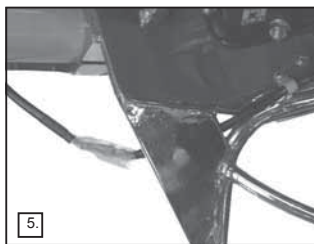


4. zapojte elektrický kabel přerušovače odstředivé spojky, ujistěte se že barevné konce souhlasí, tzn. červený –červený, modrý – mo drý, viz obr. 4. Ujistěte se, že kabel je veden přes otvor, jak je ukázáno na obr. 5



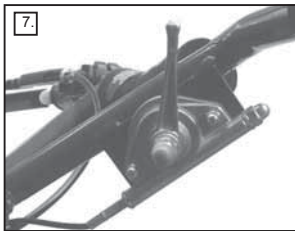
VAROVÁNÍ

DŮLEŽITÝ BEZPEČNOSTNÍ PRVEK - *Nezapojení bezpečnostního přerušovače odstředivé spojky může vést k vážným zraněním.*

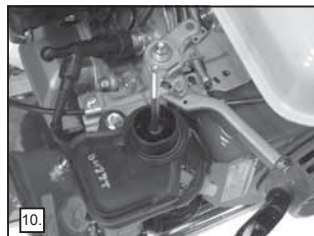
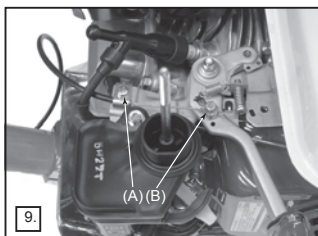


Zapojení lanka ovládání plynu

1. sejměte z motoru vzduchový filtr, viz obr. 6
2. nastavte páku plynu na rukojeti do volnoběžné polohy. Páka musí být v nejnižší možné poloze, viz obr. 7.
3. nastavte páčku plynu na motoru rovněž do volnoběžné polohy, viz obr. 8

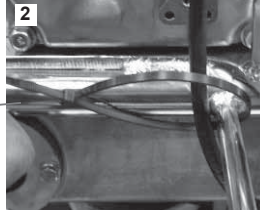
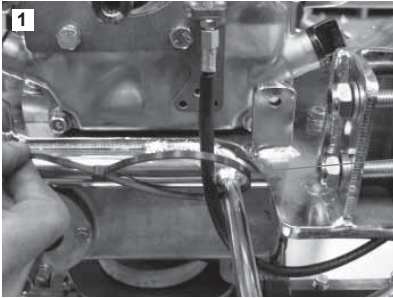


4. provlečte lanko plynu přes svorku (A) a upevněte konec bovdenu dotažením šroubu svorky, viz obr. 9.
5. povolte šroub na svorce (B) a lanko provlečte skrz otvor. Zajistěte lanko znovu dotažením šroubu., viz obr. 9 a 10.

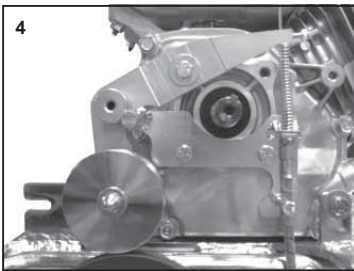


Montáž spojky – manuální

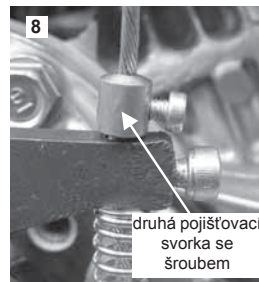
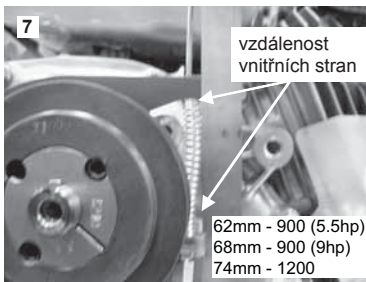
1. provlečte kabel skrze držák kabelu (zkontrolujte zda vnější část kabelu je plně přitlačena k držáku), poté připevněte kabel k rámu plastovou elektrosvorkou. Zkontrolujte zda je kabel veden tak, jak ukazuje obr. 1 a 2. Nyní nasadte na konec lanka 75 mm dlouhou pružinu, viz obr. 3.



2. prostrčte konec lanka otvorem v rameni napínací páky a uchyťte ji šestihřanným šroubem M8 na boční stranu motoru, viz obr. 4. Dotáhněte pojišťovací matice v zadní části napínací páky a ujistěte se, že vůle není více než 1 mm na obou stranách horního konce páky, tam kde je protažen konec kabelu ale tak, aby zůstalo rameno pohyblivé, viz obr. 5. Nasadte imbusový šroub M6 x 60 mm s pojišťovací maticí na napínací držák, šroub může být zašroubován max. 5 mm., viz obr. 6.



3. zašroubujte zajišťovací imbusový šroub M5 x 12 do ramene napínací páky, napněte lanko a nastavte správný odstup dle typu zařízení, 62 mm pro zařízení Pro 900 (68 mm pro zařízení Pro 1200), nakonec šroub dotáhněte na moment 6 Nm, lanko ještě pojistíte proti pohybu zajišťovací šroubovou svorkou, kterou dotáhněte v těsné blízkosti ramene napínací páky, viz obr. 7 a 8.



- 3a. Druhdy člen určitý dálka 3sg.prez.od have been dát (62mm do 900 & 68mm do 1200) přiložit člen určitý Nahodit femen. Další nejdříve 4 Hodina či týden , kterýkoli ale jděte nejdříve , šek člen určitý Nahodit femen Napěti.



Kontrola před startem

Prohlídka před spuštěním

Níže uvedené body kontrolní prohlídky musí být provedeny vždy před každým spuštěním zařízení nebo vždy po každé hodině provozu zařízení, podle toho co nastane dřív. Pro bližší informace nahlédněte do části o údržbě zařízení v tomto návodu. V případě jakékoliv závady musí být zařízení odstaveno a to do doby než dojde k odstranění závady.

1. důkladně stroj prohleďte na známky zjevného poškození, zkontrolujte ochranné prvky zda jsou funkční a nepoškozené, zvláště se soustřeďte na kontrolu krytu klínového řemene.
2. zkontrolujte hladinu oleje v motoru a doplňte olej pokud je to nutné
3. zkontrolujte stav hladiny benzínu v nádrži zařízení, v případě nedostatku proveďte jeho doplnění. Používejte čistý benzin. Znečištěný benzin může způsobit zanesení palivového systému.
4. zkontrolujte, zda někde neuniká olej nebo palivo, pokud ano nechte zařízení opravit.
5. zkontrolujte zda-li je vzduchový filtr čistý. Nadměrný obsah nakumulovaného prachu ve filtru může způsobit nepředvídatelné chování motoru zařízení. Vyčistěte filtr pokud je to nezbytné.



Startování a zastavování motoru

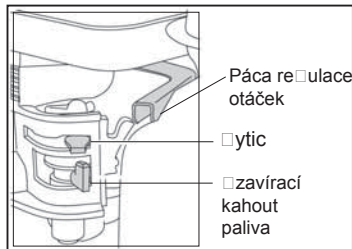


VAROVÁNÍ

Nesprávná obsluha může být nebezpečná. Pečlivě si přečtěte tuto kapitolu předním než začnete zařízení obsluhovat nebo opravovat

Honda GX12 a Honda GX160 (benzínový motor)

1. otevřete palivový kohout otočením zcela doprava „ON“ – viz obrázek
2. pokud startujete motor za studena zapněte sytič do polohy „ON“ – zcela doleva, pokud startujete již zahřátý motor není třeba obvykle zapínat sytič, ale pokud motor již trochu zchladl bude sytič nutné trochu přivířit
3. zapněte červený vypínač motoru do pozice „I“ – zapnuto ve směru hodinových ručiček
4. páčku plynu nastavte do pozice volnoběhu tak, že ji posunete zcela doprava. Nikdy nespustíte motor na plný plyn
5. pevně jednou rukou uchopíte rukojeť zařízení, druhou uchopíte startovací šňůru motoru. Lehce zatáhněte za šňůru až do bodu kdy ucítíte odpor motoru a poté prudce za šňůru zatáhněte.
6. dejte si pozor at' startovací šňůru při zatažení úplně neodmotáte, zatáhněte prudce za startovací šňůru
7. opakujte dokud motor nenastartuje
8. jakmile motor nastartujete vypněte sytič zatáhnutím páčky sytiče zcela doprava
9. motor zastavíte tak, že nastavíte páčku plynu na „volnoběh“ a otočíte vypínačem motoru do pozice „0“ – vypnuto
10. nakonec zastavte proud paliva



Používání zařízení

Vedení zařízení po pracovní ploše je velmi snadné. Postavte se pevně na střed před rukojeť zařízení a přidávejte pomalu plyn dokud není dosaženo požadovaných otáček.

- zatlačíte-li za rukojeť směrem dolů k sobě bude zařízení pohybovat směrem doprava
- zatlačíte-li za rukojeť směrem nahoru od sebe bude se zařízení pohybovat směrem doleva
- zatočíte-li rukojeť doprava zařízení se bude pohybovat dopředu
- zatočíte-li rukojeť doleva zařízení se bude pohybovat dozadu
- zůstane-li rukojeť v neutrální poloze zůstane zařízení na místě

Příprava betonového povrchu

Pro vyrovnání a vibrování betonu použijte mechanické nebo pneumatické vibrační lišty, které betonový povrch vyrovnají a poskytnou dobrý základ pro finální hlazení. Je třeba mít na paměti, že špatně vyrovnaný beton se nedá hlazením zcela srovnat.

Prvotní hlazení povrchu

Před započetím hlazení se ujistěte, že plovoucí lopatky máte správně namontovány na dokončovacích lopatkách. Buďte si vědomi toho, že když se dokončovací lopatky otáčejí ve směru hodinových ručiček měly být plovoucí nasazeny rovněž ve stejném směru. Povrch betonu je připraven k hlazení zatlačíte-li podrážku obuvi do povrchu betonu a vzniklý otisk stopy je hluboký 2 – 3 mm. Při všech prvních hladících operacích by měly být lopatky téměř ploché. Poté co povrch zatuhnul a otlak obuvi už je jen málo vidět je třeba začít dokončovací hlazení. Načasování obou těchto operací je závislé na počasí. V průměru zařízení trvá 10 min uhladit asi 100 m². Po každé operaci by se mělo zařízení vypnout. Nikdy neodstavujte zařízení s běžícím motorem, zejména v první fázi hlazení, když je povrch ještě měkký. Vzhledem k tomu, že zařízení má vyšší hmotnost nemělo by být necháno zapnuté na měkkém povrchu na jednom místě, takto by se mohla narušit rovinnost celého povrchu.



VÝSTRAHA

Nikdy zařízení nezvedejte za ochrannou klec lopatkové části zařízení. Pro zvedání použijte místo k zavěšení k tomu určené.

Dokončovací operace hlazením

Po úvodním hlazení plovoucími lopatkami je nejdříve sundáme z dokončovacích lopatek. Poté očistíme lopatky, upínací křížový unášec a ochrannou klec lopatek od nánosů betonové pasty z předchozí operace hlazení. Po očištění zařízení nastavíme sklon dokončovacích lopatek na 10 mm pro první dokončovací hlazení a pokračujeme se zvyšováním úhlu u následných dokončovacích operacích. Hladíme dokud nedosáhneme patřičné kvality hlazeného povrchu. Čas mezi jednotlivými dokončovacími operacemi je závislý na počasí, typu cementu a obsahu vody v betonu. Pokud některá z oblastí hlazeného povrchu tuhne rychleji můžeme ji postříkat malým množstvím vody a použít na ní kartáč a takto docílit lepšího následného dokončovacího hlazení. Pokud zařízení používáte v místě s větším obsahem vody na povrchu buďte opatrní, neboť zařízení bude mít snahu z této plochy odsakovat. Vždy mějte zařízení pod kontrolou.

Nastavení úhlu lopatek

Šroub pro nastavení úhlu lopatek je snadno přístupný od ovládací rukojeti. Úhel lopatek lze libovolně nastavovat vždy, když je to třeba vzhledem k provozním okolnostem. Vlastnosti hlazeného povrchu se mohou měnit oblast od oblasti napříč celým povrchem, proto je za chodu zařízení často nutné v určitém místě změnit úhel sklonu lopatek pro dosažení patřičné kvality.

Deska křížového unášeče

Ze zkušenosti je známo, že k největším problémům u těchto zařízení dochází díky nedostatečnému mazání. Během skládání zařízení je třeba promazat a utěsnit křížové ramena na desce křížového unášeče zařízení. Mazání všech maznic je třeba provádět týdně. V případě zablokování křížového unášeče došlo pravděpodobně k jeho ohnutí a je třeba ho vyměnit.

Čistění zařízení

Po každém použití zařízení řádně očistěte od nánosů cementové pasty. Ušchlá cementová pasta se odstraňuje velmi špatně.

Výměna lopatek

Ujistěte se, že před výměnou lopatek je motor zařízení vypnutý a zapalovací svíčka je odpojena. Umístěte zařízení na plochou rovinu a nastavte úhel lopatek do vodorovné polohy.



VÝSTRAHA

Při výměně starých lopatek za nové buďte velmi opatrní. Díky velkému opotřebení mohou mít staré lopatky velmi ostré hrany téměř jako nůž. Z bezpečnostních důvodů proto při výměně lopatek používejte odolné ochranné rukavice.

Odšroubujte šrouby a pojistné podložky na každé části křížového unášeče a lopatky sundejte. Před montáží nových lopatek očistěte zařízení od betonové pasty ze spodu i ze stran a ujistěte se, že hrany lopatek jsou za rameny křížového unášeče.

Našroubujte zpět všechny šrouby i s pojistnými podložkami a dotáhněte je.

Odpovědnost za škody

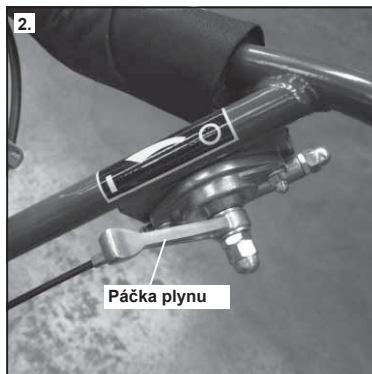
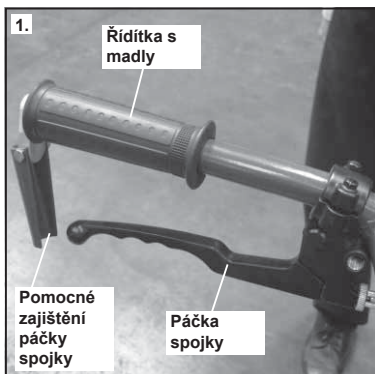
Společnost Altrad Belle odmítá jakoukoliv odpovědnost za škody na majetku či zranění osob, které byly způsobeny nesprávným nebo špatným použitím zařízení nebo nedodržením pokynů obsažených v tomto návodu k obsluze.

Ruční ovládání spojky

Ovládací prky zobrazené níže na obr. 1 slouží k sepnutí a vypnutí ručně ovládané spojky.

Páčka plynu

Páčka plynu zobrazená níže na obr. 2 slouží k nastavení otáček motoru a otáček hladících lopatek.

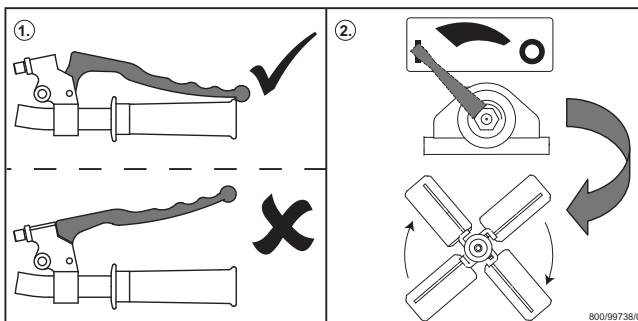
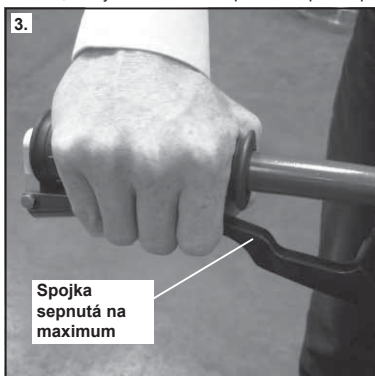


Správný způsob spínání ručně ovládané spojky

Obr. 3 níže ukazuje správný postup sepnutí spojky. Spojka musí být během provozu zařízení vždy sepnuta naplno. Viz kresba č. 1 níže, kde je zobrazeno správné sepnutí spojky.

Nesprávný způsob spínání ručně ovládané spojky

Obr. 4 níže ukazuje nesprávný způsob sepnutí ručně ovládané spojky, neboť ukazuje, že spojka není zcela sepnutá. **Spojku nikdy nepoužívejte k ovládání otáček lopatek.** Pokud k tomu dojde může to způsobit, že klínový řemen bude prokluzovat a úplně se spálí. Viz kresba č. 2 níže, kde je zobrazeno nesprávné sepnutí spojky.



Údržba

Zařízení je zkonstruováno tak, aby poskytovalo bezporuchový provoz po mnoho let. Přesto je nutno pravidelně dodržovat běžnou jednoduchou údržbu uvedenou v této kapitole. Je doporučeno, aby příslušný pověřený prodejce Altrad Belle prováděl veškerou hlavní údržbu a opravy. Vždy používejte originální náhradní díly, použitím neoriginálních náhradních dílu ztrácíte záruku. Před každou údržbou vypněte motor zařízení. Má-li motor zařízení zapalovací svíčku vyřadte ji z funkce sejmutím botky svíčky.

Zaběhávací doba

Po uplynutí doby záběhu a v případě, že je zařízení nové je třeba vyměnit olej v motoru – více viz návod k obsluze motoru.

Plán údržby

Pravidelná údržba		Denně	po prvních 4 hod.	po prvních 20 hod.	co 3 měsíce / 50 hod.	co 6 měsíců / 100 hod
olej motoru	kontrola hladiny		✓			
	výměna				✓	
vzduchový filtr	kontrola			✓		✓
	čištění/výměna				✓	
zapalovací svíčka	kontrola/výměna					✓
přerušovací vypínač (páčka mrtvého muže)	kontrola	✓				
Nahodit řemen Napětí	kontrola		✓			

Typ a množství oleje/paliva a zapalovací svíčky

	Typ oleje	Množství	Typ paliva	Množství	Typ svíčky	Mezera elektrod
Benzínový motor GX160	SAE 10W-30	0.6l	bezolovnatý	2.5litr	BM4A nebo BMR4A	0.6 - 0.7mm
Benzínový motor EX17	SAE 10W-30	1.1l	bezolovnatý	3.6litr	NGK BR-6HS	0.6 - 0.7mm
Benzínový motor GX270	SAE 10W-30	1.1l	bezolovnatý	6.0litr	NGK BPR-6HS	0.7 - 0.8mm
Benzínový motor EX27	SAE 10W-30	1.1l	bezolovnatý	6.1litr	NGK BR-6HS	0.6 - 0.7mm
Převodovka	EP90	0.6l	-	-	-	-

Poznámka:

- pravidelně kontrolujte hladinu oleje v převodovce a doplňte v případě potřeby. Zajistěte, aby hladina oleje byla ve středu skleněného průhledu. Třídu oleje, kterou je nutno použít zjistíte na záručním oddělení společnosti Altrad Belle (tel: +44(0)1538380000)
- před uskladněním zařízení promažte ramena křížového unášeče.



Průvodce odstraňováním závad

Problém	Příčina	Opatření
motor nenastartoval	prázdná palivová nádrž	otevřete víčko pal. nádrže a doplňte palivo
	vypínač motoru je v poloze „vypnuto“	zapněte vypínač
	poškozená zapalovací svíčka	vyčistěte klobouček svíčky popř. vyměňte zapal. svíčku
	motor je studený	zavřete sytič
motor je zahlcen palivem	Honda – otevřete sytič, plyn na maximum, startujte dokud motor nenaskočí	
motor stále nenastartoval	jiná závada	kontaktujte odborný servis
- kruhové stopy v betonu - převalování betonu - odskakování		
V případě výskytu některého z výše uvedených problémů zkontrolujte následující:		
	hlavní hřídel	zkontrolovat hlavní hřídel převodovky, v případě závady provést výměnu
	deska křížového unášeče	kontrola ramen desky křížového unášeče, v případě ohnutí jednoho z ramen provést jeho výměnu
	lopatky	kontrola nastavení uchycení lopatek na ramenech křížového unášeče, kontrola stejnosti nastavení všech lopatek
		lopatky by měly mít stejné rozměry a tloušťku a musí být zkonstruovány na toto zařízení
		příliš opotřebené lopatky, provést výměnu



Záruka

Na vaši novou hladičku Pro 900 (Pro 1200) Altrad Belle se od data zakoupení vztahuje 12 měsíční záruka. Záruka se vztahuje na vady konstrukce, materiálu a zpracování.

Níže uvedené není zahrnuto v záruce:

- poškození způsobená špatným použitím, hrubým zacházením, pády a podobnými typy zacházení nebo důsledkem nedodržení návodu k použití při používání, údržbě, montáži a opravách.
- změny, doplnění nebo opravy, které na zařízení provedly osoby jiné než pracovníci Altrad Belle nebo jejich zplnomocnění zástupci.
- náklady spojené s dopravou jakýchkoliv zařízení za účelem záruční opravy či posouzení záruky, a to do nebo ze závodu Belle Group a taktéž náklady k nebo od zplnomocněných zástupců Altrad Belle, kteří provádějí tyto práce.
- materiál a náklady na práci související s opravami nebo výměnou součástí, které podlely běžnému opotřebení nebo znehodnocení.

Níže uvedené součástky nepodléhají záruce:

- Klínový řemen(y)
- vzduchový filtr
- zapalovací svíčka

Altrad Belle a/nebo jeho zplnomocnění zástupci, vedoucí pracovníci, zaměstnanci nebo zřizenci nenesou odpovědnost za následné nebo jiné poškození, ztráty nebo náklady spojené s nemožností používat zařízení k danému účelu.

Záruční nároky

Všechny záruční nároky by měly být nejdříve směřovány na oddělení reklamací Altrad Belle, buď telefonicky, faxem, emailem nebo písemně.

Adresa záručního oddělení:

Altrad Belle Warranty Department,
Sheen, Nr. Buxton
Derbyshire,
SK17 0EU,
England

Tel : +44 (0)1298 84606,

Fax : +44 (0)1298 84722

Email : warranty@belle-group.co.uk

Hogyan használja a kezelési és karbantartási utasítást?

(HUN)

Ez a kézikönyv a Pro rotoros simító biztonságos kezelését és karbantartását hivatott elősegíteni.

Előszó

A „**Gép leírása**” rész segít a gép felépítésének és kezelésének megismertetésében.

A „**Környezet**” rész leírja, hogyan bonyolítsa környezetbarát módon a leselejtezett berendezés újra hasznosítását.

Az „**Általános biztonság**” és az „**Egészség és biztonság**” rész kifejti, hogyan használja a gépet úgy, hogy az ön és mások biztonsága garantált legyen.

A „**Kezelési utasítások**” rész segít önnek a gép elindításánál és kezelésénél.

A „**Hibaelhárítás**” fejezet segít, ha bármilyen problémája akad a géppel.

A „**Karbantartás**” részben útmutatást talál a gépe általános karbantartásához és javításához.

Útmutatás a megjegyzésekhez

Azokat a részeket a kézikönyvben, amelyekre különös tekintettel kell lennie a következőképpen jelöltük:



VIGYÁZAT

A termék veszélyes lehet. Ön vagy a gépe megsérülhet, ha a műveletek nem szabályszerűen lettek végrehajtva.



FIGYELEM

A kezelő élete veszélyben lehet!

Figyelmeztetés!

(HUN)



FIGYELEM

Mielőtt dolgozni kezd a géppel, vagy karbantartást végez rajta, mindig OLVASSA EL és TANULMÁNYOZZA ezt a kezelési és karbantartási utasítást.

Ismerkedjen meg a vezérlés biztonságos kezelésével, és a gép biztonságos karbantartásával.

(Megjegyzés: Bekapcsolás előtt bizonyosodjon meg róla, hogy tudja hogyan kell kikapcsolni a gépet az esetleges problémák felmerülésekor.)

MINDIG viselje a személyes védelmét szolgáló, megfelelő védőfelszerelést.

Ha BÁRMILYEN KÉRDÉSE van a gép biztonságos használatával, vagy karbantartásával kapcsolatban, kérdezze meg a felettesét, vagy lépjen kapcsolatba a forgalmazóval

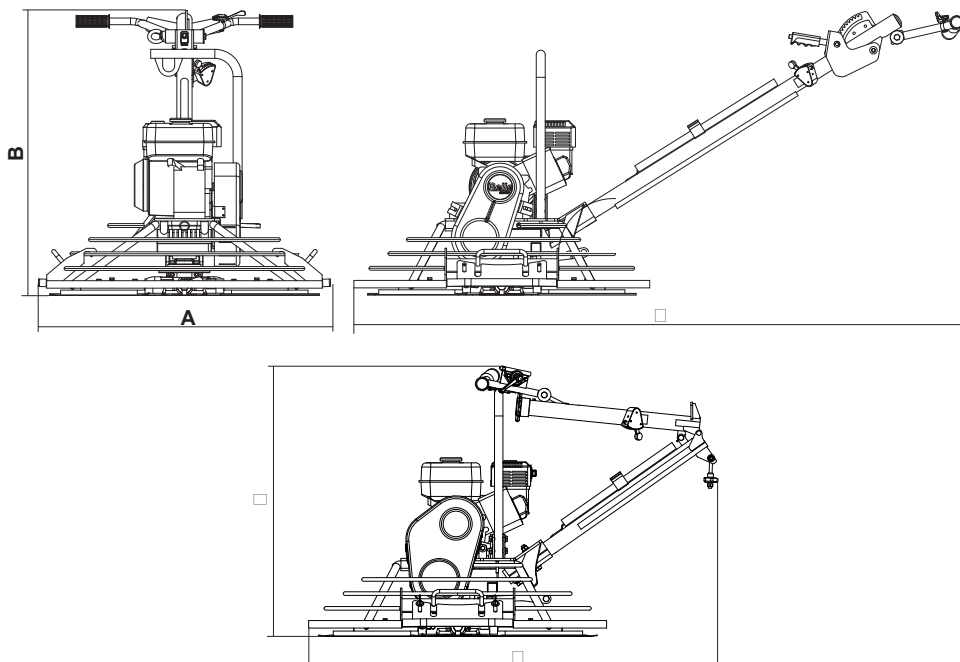
Tartalomjegyzék

(HUN)

Hogyan használja a kezelési és karbantartási utasítást	215
Figyelmeztetés	215
A gép leírása	216
Műszaki adatok	216
Környezet	217
Egészség és biztonság	218
Biztonsági utasítások	218
Lehajtható kar opció	218
Szerelési utasítások	219 - 220
Indítás előtti ellenőrzés.....	221
Indítás és leállítás.....	221
Kezelési utasítások	222 - 223
Karbantartás	224
Hibaelhárítás	225
Garancia	225
Declaration of Conformity	5

A Altrad Belle fenntartja magának a jogot, hogy a gép műszaki adatait előzetes értesítés nélkül megváltoztassa.

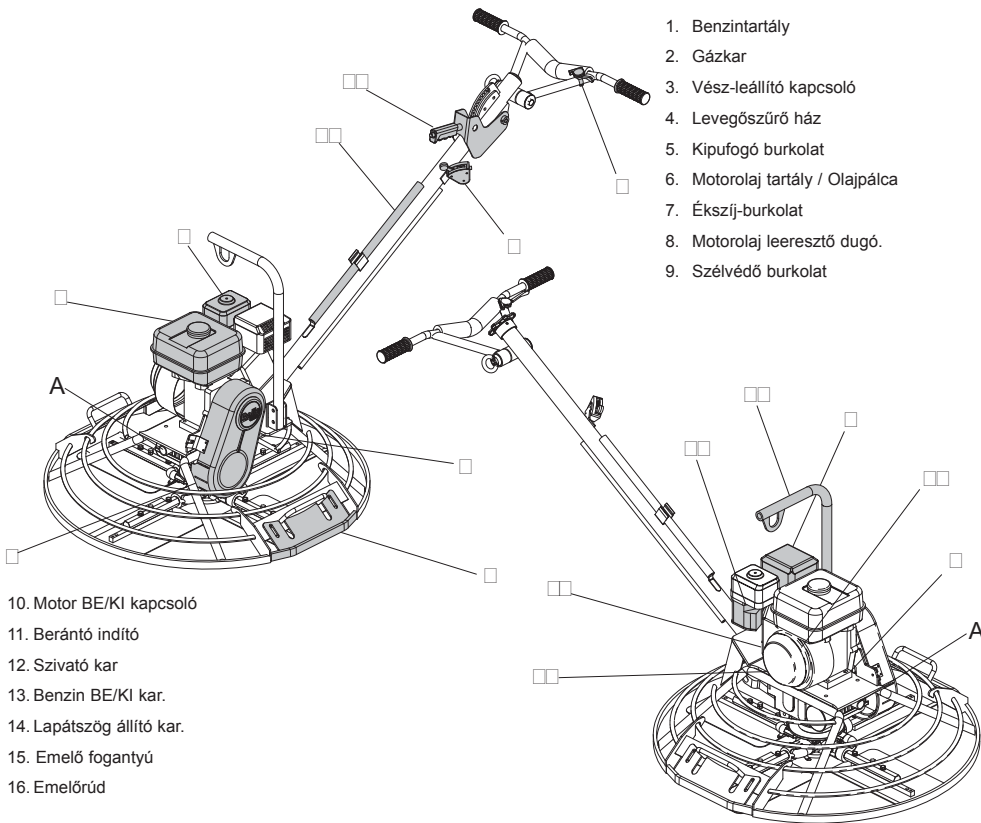
Modell	Pro Tilt 900	Pro Tilt 1200
A – magasság (mm)	975	1206
B – Hosszúság (mm)	1008	1008
C – Szélesség (mm)	2021	2130
D – Tárolási magasság (mm)	900	900
E – Tárolási hossz (mm)	1363	1472
Honda GX160 motor (LE)	5,5	N/A
Robin EX17 motor (LE)	6	N/A
Honda GX270 motor (LE)	9	9
Robin EX27 motor (LE)	9	9
Súly (kg)	101	116,5
Megmunkálási felület	0,65 m ² /900 mm	1,02 m ² /1200 mm
Sebesség (LE-től függően)	65 – 131 f/p	65 – 131 f/p



Biztonságos leselejtezés.

Utasítások a környezet védelme érdekében.
A gép értékes anyagokat tartalmaz. A hulladék egységeket és tartozékokat helyezze el a megfelelő újrahasznosító helyen.

Alkatrész	Anyag
Kezelőkar	Acél
Ékszíjburkolat	Üvegszál
Lapátburkolat	Acél
Lapátok	Acél
Fogantyúk	Gumi
Motor	Alumínium és acél
Hajtómű	Alumínium, acél és foszforbronz
Rotor egység	Öntöttvas, acél és foszforbronz
Egyéb alkatrészek	Acél & alumínium



1. Benzintartály
2. Gázkar
3. Vész-leállító kapcsoló
4. Levegősűrő ház
5. Kipufogó burkolat
6. Motorolaj tartály / Olajpálca
7. Ékszj-burkolat
8. Motorolaj leeresztő dugó.
9. Szélvédő burkolat

10. Motor BE/KI kapcsoló
11. Berántó indító
12. Szivató kar
13. Benzin BE/KI kar.
14. Lapátszög állító kar.
15. Emelő fogantyú
16. Emelőrúd

Egészség És Biztonság

Személyi védő felszerelés

A gép használata során viselje a megfelelő védő felszerelést, azaz a védőszemüveget, kesztyűt, a fülvédőt, a porvédő maszkot, és az acélbetétes lábbelit (csúszásmentes talppal). Viseljen megfelelő ruházatot a munkafolyamat során. Mindig óvja a bőrét a betonnal való érintkezéstől.

Por

A simítási eljárás porkepződéssel járhat, amely veszélyeztetheti az egészségét. Mindig viseljen olyan maszkot, amely megfelelő a képződő porfajta ellen.

Üzemanyag

Ne nyelje vagy lélegezze be az üzemanyagpárát, és kerülje a bőrre jutását. A kilóccsanó üzemanyagot azonnal mossa le. Ha az üzemanyag a szemébe kerül, bő vízzel öblítse ki, és mielőbb forduljon orvoshoz.

Kipufogógáz

Ne üzemeltesse a Pro & Pro Tilt simítógépet zárt térben vagy szűk helyen, ellenőrizze, hogy a munkaterület szellőzése megfelelő-e.



FIGYELEM

A gép által kibocsátott kipufogógáz mérgező és halálos lehet!

Az ön és mások biztonsága érdekében kérjük olvassa el a következő biztonsági információkat, és bizonyosodjon meg róla, hogy megértette ezeket. A kezelő felelőssége megbizonyosodni arról, hogy tökéletesen megértette-e hogyan kell biztonságosan kezelni a gépet. Ha nem biztos benne hogyan kell megfelelően és biztonságosan kezelni a Pro & Pro Tilt simítógépet, akkor kérje felettese vagy a forgalmazója tanácsát.

**VIGYÁZAT**

A nem megfelelő karbantartás veszélyes lehet. Bármilyen karbantartási vagy javítási munka előtt olvassa el és értse meg az ebben a fejezetben leírtakat.

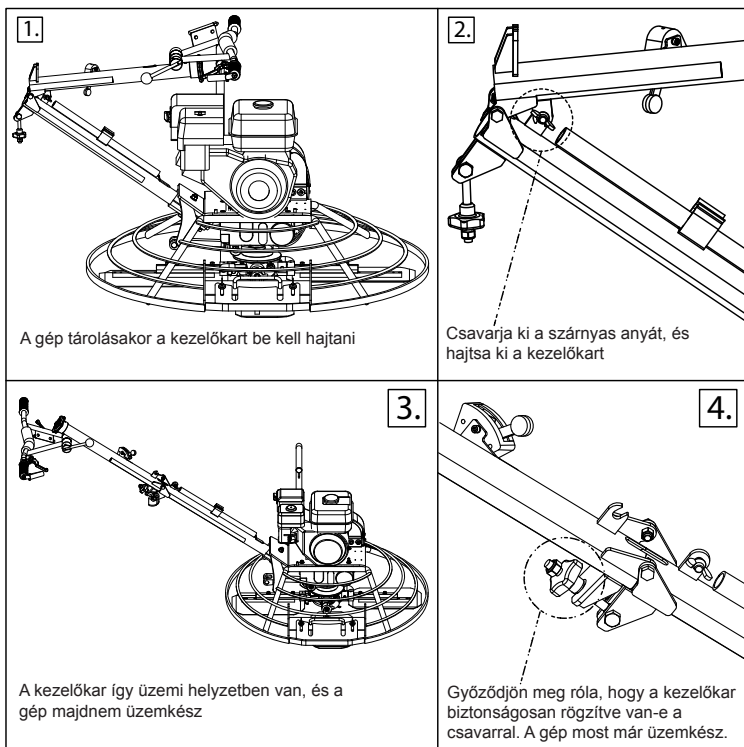
- Ez a gép nehéz, és nem szabad egyedül megemelni. Vagy kérjen segítséget, vagy használjon megfelelő emelőeszközt.
- A munkaterületet kerítse el, és az illetéketelenekeket tartsa a biztonsági távolságon kívül.
- A kezelőnek a gép használata közben viselnie kell a személyes védőeszközöket (lásd Egészség és biztonság c. fejezet)
- Mielőtt a gépet bekapcsolja, győződjön meg róla, hogy tudja, hogyan kell a gépet biztonságosan kikapcsolni, ha problémája akad.
- A gép szállítása, munkahelyi mozgatása, vagy karbantartás előtt a motort mindig kapcsolja ki.
- Üzem közben a motor forróvá válik. Mielőtt megérintené, hagyja kihűlni. Soha ne hagyja a motort járás közben felügyelet nélkül.
- Soha ne távolítsa el, vagy változtassa meg a felszerelt védőburkolatokat. Ezek az Ön védelmét szolgálják. Mindig ellenőrizze a védőburkolatok állapotát és biztonságát, hogy nem sérültek vagy hiányosak-e. **NE HASZNÁLJA A GÉPET**, amíg a védőburkolat ki nincs cserélve vagy javítva.
- **NE** üzemeltesse a gépet, ha beteg, fáradt vagy alkohol illetve gyógyszer befolyása alatt áll.

Üzemanyag biztonság**FIGYELEM**

Az üzemanyag gyúlékony. Sérülést és anyagi kárt okozhat. Az üzemanyagtartály feltöltése közben kapcsolja ki a motort, oltson el mindenfajta nyílt lángot, és ne dohányozzon. Mindig törölje fel az esetleg kifolyt üzemanyagot.

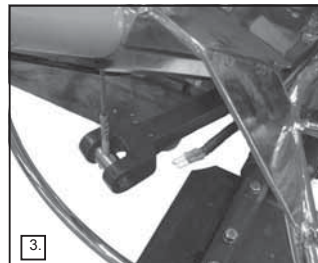
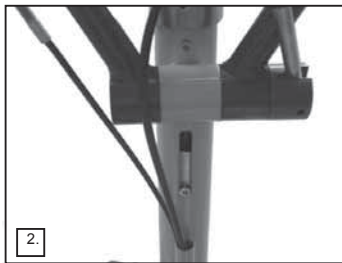
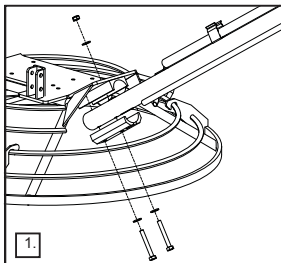
- Utántöltés előtt kapcsolja ki a motort, és hagyja lehűlni.
- Az üzemanyag betöltésekor **NE** dohányozzon, illetve ne hagyjon nyílt lángot a területen.
- A kifolyt üzemanyagot homokkal azonnal biztonságossá kell tenni. Ha az üzemanyag a ruhájára folyt, öltözzön át.
- Az üzemanyagot engedélyezett, erre a célra szolgáló tartályban tárolja, távol minden hő- vagy gyújtó forrástól.

Lehajtható Kar Opció



A kezelőkar összeszerelése

1. Rögzítse a kezelőkart a helyén M12 x 90 (x1) és M12 x 75 (x1) csavarokkal. (lásd 1. ábra). Húzza meg a csavarokat 30Nm meg húzónyomatékkal.
2. Húzza ki a kábelt maximális hosszúságig úgy, hogy a csavar a nyílásban alul legyen (lásd 2. ábra).
3. A kábel menetes végét illeszze a villacsap furatába, és rögzítse M8 alátéttel és anyával (lásd 3. ábra). Húzza meg az M8 anyát, amíg a villában már nem mozog

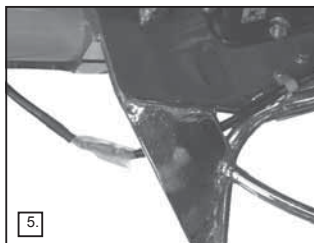


4. Az elektromos kábelt csatlakoztassa a centrifugál kuplung kikapcsolójához úgy, hogy a színes érintkezők találkozzanak. Piros-piros, kék-kék (lásd 4. ábra). Biztosítsa, hogy az elektromos kábel keresztülhaladjon a védőgyűrűn az 5. ábra szerint.



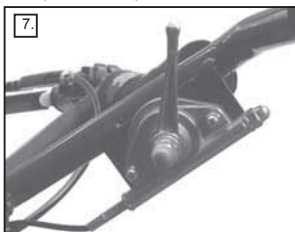
FIGYELEM

FONTOS BIZTONSÁGI VÉSZKAPCSOLÓ – A nem bekapcsolt vészleállító kapcsoló komoly sérüléseket okozhat.

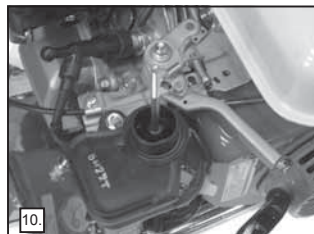
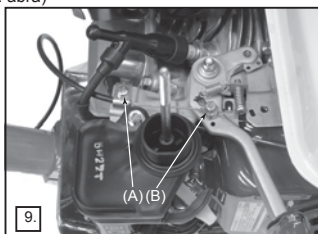


A gázbowden felszerelése

1. Vegye ki a légszűrő egységet a motorból (lásd 6. ábra)
2. Állítsa a gázkart a kezelőkaron üresjárati helyzetbe. A karnak a legalsó helyzetben kell lennie (lásd 7. ábra).
3. A motoron is állítsa a gázkart üresjárati helyzetbe (lásd 8. ábra)

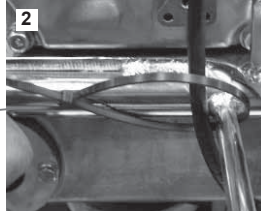
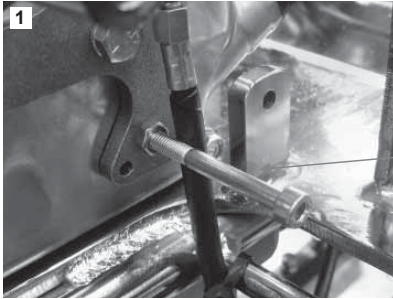


4. A gázbowdent fűzze az (A) kábelsarun keresztül úgy, hogy a kábel végén lévő fémrész be legyen fogva (9. ábra).
5. Lazítsa ki a csavart a (B) kábelsarun, és csúsztassa a gázbowdent a furaton keresztül. Húzza meg a csavart, hogy a bowden rögzüljön (9. és 10. ábra)

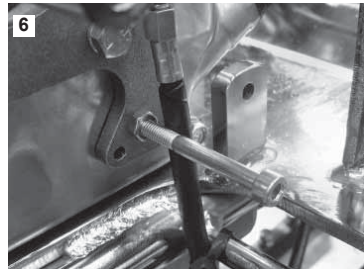
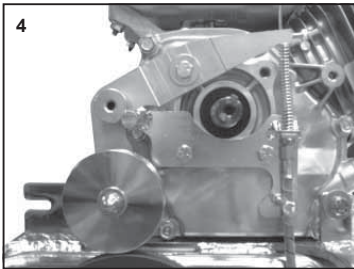


A kuplungkábel szerelése – manuális kuplung

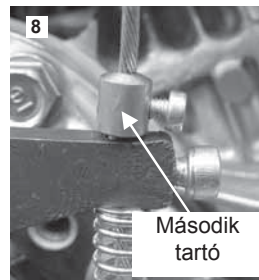
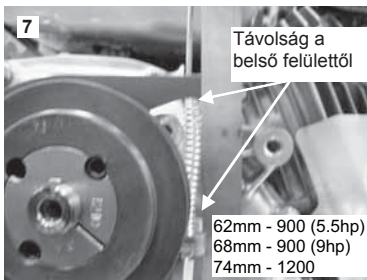
1. Helyezze a kábelt a kábeltartóba (ellenőrizze, hogy a külső kábel teljesen rögzül-e a kábeltartóban), majd rögzítse kábel összekötő szalaggal, hogy a külső kábelt a helyén tartsa. Gondoskodjon róla, hogy a kábel az 1. és 2. ábra szerint legyen vezetve. Ezután helyezze a 75 mm hosszú rugót a kábelre (lásd 3. ábra).



2. Fűzze a kábelt a forgó kar nyílásán keresztül, majd az 5/16" UNF csavart csavarja be a motor oldalába (4. ábra). A záróányát húzza meg a forgó kar hátulján úgy, hogy felső vég közepén egyik oldalon se legyen a mozgás 1 mm-nél nagyobb, de még szabadon foroghas-son (5. ábra). Helyezze fel az M6 x 60 mm-es sapkát a záróányával a feszítő tartóra, a sapkát max. 5 mm-re szabad becsavarni (6. ábra)



3. Helyezze az M5 x 12 sapkafejet a karba, feszítse meg a kábelt, és nyomja le a feszítőkart a megfelelő távolságra (62 mm a 900-nál és 68 mm az 1200-nál), majd húzza meg a csavart 6 Nm-rel. A második kábeltartót helyezze fel a kábelre úgy, hogy a karra szorosan üljön fel (7. és 8. ábra).



- 3a. Miután a távolságot beállította (62mm a 900 és 68mm az 1200) tegye fel az ékszíjat. Ezután az első 4 óra vagy 4 hét után, amelyik előbb következik ellenőrizze az ékszíj feszességét.

Minden munkakezds előtt, vagy 4 üzemóra után, amelyik előbb következik be, a következő indítás előtti ellenőrzéseket kell elvégezni. A részletes leírásokat a Karbantartás fejezetben találja. Ha hibát észlel, a Pro & Pro Tilt simítógépeket nem szabad addig használatba venni, amíg a hibát el nem hárították.

1. Alaposan vizsgálja meg a Pro & Pro Tilt simítót, hogy nincs-e rajta látható sérülés. A gép használata előtt győződjön meg róla, hogy az ékszíjbarkolat rendben a helyén van.
2. Ellenőrizze a tömlőket, betöltőnyílásokat, leeresztődugót és más területet, hogy nincs-e szivárgás. Üzemeltetés előtt hárítsa el a szivárgást.
3. Ellenőrizze a motor olajsintjét, és szükség esetén töltsse fel.
4. Ellenőrizze a motor üzemanyagszintjét, és szükség esetén töltsse fel.
5. Ellenőrizze, hogy nincs-e üzemanyag- vagy olajszivárgás.

Indítási És Leállítási Eljárás

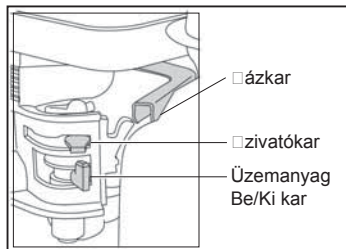


FIGYELEM

A nem megfelelő karbantartás veszélyes lehet. Mielőtt karbantartási vagy javítási munkát végezne a gépen, mindig olvassa el és értse meg ezt a fejezetet.

Honda GX160 és GX270

1. Nyissa az üzemanyag csapot úgy, hogy az üzemanyag BE/KI kart teljesen jobbra tolja.
2. Ha a motort hidegen indítja, a szivatókar teljesen balra tolásával állítsa a szivatót BE állásba. Ha a motort melegen indítja, a szivató általában nem szükséges. Ha a motor kissé már lehűlt, részleges szivató szükséges lehet.
3. Fordítsa a motor BE/KI kapcsolóját órajárással egyezően „I” állásba.
4. Állítsa a gázkart üresjáratba úgy, hogy a gázkart teljesen jobbra tolja. Ne indítsa a motort teljes gázzal.
5. Erősen fogja meg a kezelőkart, és állítsa a centrifugál kapcsolót BE állásba, ha ez még nem történt meg, a másik kezével erősen fogja meg az indítókart. Húzza meg az indítókötelet, amíg ellenállást nem érez, majd hagyja visszatérni.
6. Ügyelje arra, hogy az indítókötelet ne húzza ki teljesen, hirtelen húzza meg az indítót.
7. Ismétlje az eljárást, amíg a motor be nem indul.
8. Amint a motor elindult, fokozatosan állítsa a szivatót KI állásba, a kar jobbra tolásával.
9. Ha a motor többszöri kísérlet ellenére sem indul, járjon el a Hibakeresés fejezetben leírtak szerint.
10. A motor leállításához állítsa a gázkart üresjáratba, és engedje el a kezelőkar biztonsági kapcsolóját. Másik lehetőség, hogy a motor BE/KI kapcsolót órajárással ellentétes irányban 'O' állásba fordítja.
11. Zárja el az üzemanyag csapot.



A simító gép használata

A simító gépet nagyon egyszerű a betontáblán vezetni. Álljon a kezelőállásba a kezelőkar mögött középen, stabilan álljon, és növelje a gázt lassan addig, amíg a kívánt sebességet eléri.

- Nyomja le a kezelőkart, és a gép jobbra halad.
- Emelje a kezelőkart felfelé, és a gép balra halad.
- Kissé fordítsa jobbra, és a gép előrefelé halad.
- Kissé fordítsa balra, és a gép hátrafelé halad.
- Ha a kart semleges állásban tartja, a gép állva marad.

A betonfelület előkészítése

Mechanikus vagy pneumatikus vibrogerendával kell szintbe állítani a betonfelületet, amely egyúttal jó tömörítést is nyújt, és ideális felületet hoz létre a simítási művelethez. Ne feledje, hogy a simító/glettelő gép nem javítja vagy korrigálja ki a rosszul bedolgozott betonfelületet.

Simítási művelet

A simítási művelet megkezdése előtt ellenőrizze, hogy a simítópapucskok megfelelően lettek-e felhelyezve a glettlapátokra. Ne feledje, hogy mivel a lapátkarok órajárással egyezően forognak, a simítópapucskokat ennek megfelelően kell felhelyezni. A betontábla akkor megfelelő az első simítási művelethez, ha a cipősarok 2-3 mm benyomódást hagy a betonfelületen. Minden simítási műveletnél a lapátoknak majdnem laposan kell állniuk. Miután a simítási művelet befejeződött, és a lábnyom már alig látható, elkezdhető a glettelés. Mindezen műveletek időigénye az időjárástól is függ. Általában a gép 10 perc alatt simít 100 m² felületet. Minden művelet után a motort le kell állítani.

A géppel sohasem szabad állni, ha a motor jár, különösen a simítási művelet alatt, amikor a beton még viszonylag puha. Mivel a gép nehéz, egyhelyben járva benyomódhat, és elrontja a felület minőségét.

**VIGYÁZAT**

*Soha ne emelje a gépet a védőgyűrűnél fogva.
Használja az erre szolgáló emelési pontokat.*

Glettelési művelet

A simítás befejezése után az első teendő a simítópapucskok levétele a glettlapátokról, majd a lapátokat, rotoragyat és a védőgyűrűt meg kell tisztítani a simítási művelet alatt felrakódott cement/betonpasztától. Állítsa a lapátok dőlését 10 mm-re az első glettelési művelethez, majd a következő járatoknál mindig növelje.

A glettelési járatokat addig folytassa, amíg eléri a padlófelszín kívánt simaságát. A járatok közötti időszükséglet az időjárási viszonyoktól, valamint a beton víz/cement tényezőjétől függ. Ha a felület némely részén a beton túl gyorsan köt, kefével kevés vizet hordhatunk a felületre a glettelés segítéséhez. Legyen óvatos, amikor benedvesített felületen dolgozik a géppel, mert a gép elcsúszhat. A gépet tartsa mindig uralma alatt.

Lapátdőlés állítás – Pro simító gép

A lapátdőlés állító gomb a kezelő számára könnyen elérhető. A lapátdőlés fokozatmentesen állítható, és ez bármikor végezhető, amikor szükséges.

Glettelés közben a beállítás/kötés a betonpadlón területről-területre változhat, így a lapátdőlés a gép üzeme közben szükség esetén a padlóállapotnak megfelelően pontosan beállítható.

Rotoragy lemez

Tapasztalatból tudjuk, hogy a lapátkar legnagyobb problémája a hiányos kenés. Ezért egy összetett perselyt építettünk be, amely kiegészíti a kenőberendezést. Szerelés közben mi elvégezzük a lapátkarok kenését és tömítését a rotoragy lemezen. A kenést hetente kell elvégezni a zsírpontokon keresztül. Ha egy lapátkar beszorul, ez a probléma valószínűleg a lapátkar elgörbüléséből adódik, és ki kell cserélni.

A gép tisztítása

Használat után tisztítsa meg a gépet, hogy megelőzze a megkeményedett cement felrakódását. A megkeményedett beton/cement eltávolítása rendkívül körülményes.

A lapátok cseréje

A lapátok cseréje előtt ellenőrizze, hogy a gyújtógyertyakábel le van-e véve.

Gyűdjön meg róla, hogy a gép sima felületen áll-e; a lapátdőlést úgy állítsa be, hogy a lapátok laposan álljanak a felületen.

**VIGYÁZAT**

Legyen óvatos a lapátok cseréjénél. A lapát kopásától függően a régi lapátok élessé válhatnak, mint egy késpenge. Biztonsági okokból ennél a műveletnél viseljen megfelelő kesztyűt a kéz sérülésének elkerülése érdekében.

Vegye le a csavarokat és záró alátéteket a lapátkarokról, és vegye le a lapátokat.

Az új lapátok felszerelése előtt tisztítsa meg a gép alját és oldalát a cement/beton felrakódásoktól. Ellenőrizze, hogy a lapát glettelőéle a lapátkar mögött van-e.

Helyezze vissza a csavarokat és alátéteket mindegyik lapátkarra, és rögzítse azokat.

Felelősségvállalás

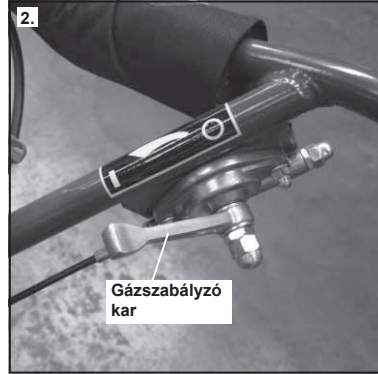
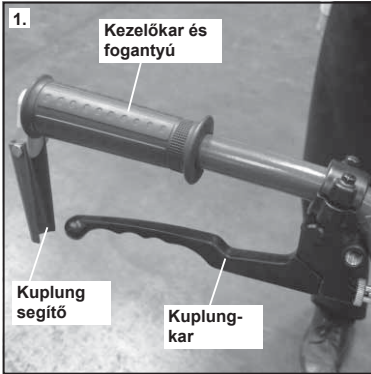
A Altrad Belle nem vállal felelősséget azokért a személyi sérülésekért és/vagy anyagi károkért, amelyek a gép nem megfelelő vagy helytelen kezeléséből, illetve a jelen gépkönyvbe foglalt kezelési utasítások figyelmen kívül hagyásából erednek.

Pro Trowel kézi kuplung szabályzás

Az 1. ábrán látható kuplung szabályzó a kézi kuplung bekapcsolására és elengedésére szolgál.

Pro Trowel gázszabályzó kar

A 2. ábrán látható gázszabályzó kar a motor és lapátok fordulatszámának szabályzására szolgál.

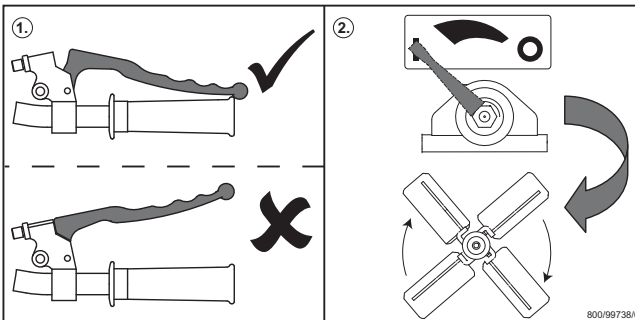
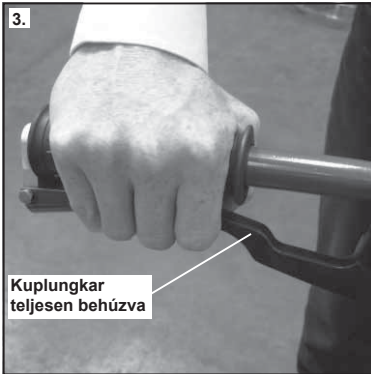


A kézi kuplung helyes bekapcsolása

A 3. ábra mutatja a Pro Trowel kézi kuplung helyes bekapcsolását. A gép használatakor a kézi kuplungkart mindig teljesen be kell húzni. Ez az 1. szimbólum ábrán is látható.

A kézi kuplung helytelen használata

Az alábbi 4. ábrán látható a kézi kuplung helytelen használata, ahol a kuplungkar nincs teljesen behúzva. **A kuplungot sohasem szabad a lapátfordulatszám szabályzására használni, mert ezáltal az ékszíj csúszik, és a szíj végül leég.** Ez az 1. szimbólum ábrán is látható.



A Altrad Belle Pro & Pro Tilt simítógépe képes több éven keresztül probléma nélkül működni. Mégis fontos, hogy időközönként elvégezzük az alább részletezett, egyszerű karbantartást. Ajánlatos, hogy a Altrad Belle által kijelölt forgalmazó végezze a nagyobb javításokat, és karbantartásokat. Mindig eredeti Altrad Belle alkatrészeket használjon fel. Az utángyártott alkatrészek használata a garancia megszűnését vonhatja maga után. Bármilyen karbantartás elkezdése előtt kapcsolja ki a motort. Benzinmotoros gépnél válassza le a gyertyakábelét.

Időszakos karbantartás

Az új gép használatbavétele után bizonyos üzemidő után a motorolajat le kell cserélni (részleteket lásd a motor gépkönyvben).

Rutin karbantartás		Napi	Az első 4 óra után / hetente	havonta / 20 üzemóra után	3 havonta / 50 üzemóra után	6 havonta /100 üzemóra után
Motorolaj	Szint ellenőrzés		✓			
	Csere			✓	✓	
Levegőszűrő	állapot ellenőrzés			✓		✓
	Tisztítás / csere				✓	
Gyertya	Ellenőrzés / tisztítás					✓
Vész-leállító kapcsoló	Ellenőrzés	✓				
ékszjű feszesség	Ellenőrzése					

Olaj /Üzemanyag típusa és minősége – gyújtógyertya típusa

	Olaj típus	Mennyiség	Üzemanyag tip	Mennyiség	Gyertya tip	Elektróda hézag
benzinmotor GX160 Engine	SAE 10W-30	0.6l	Ólmozatlan	2.5l	BM4A or BMR4A	0.6 - 0.7mm
benzinmotor EX17 Engine	SAE 10W-30	1.1l	Ólmozatlan	3.6l	NGK BR-6HS	0.6 - 0.7mm
benzinmotor GX270 Engine	SAE 10W-30	1.1l	Ólmozatlan	6.0l	NGK BPR-6HS	0.7 - 0.8mm
benzinmotor EX27 Engine	SAE 10W-30	1.1l	Ólmozatlan	6.1l	NGK BR-6HS	0.6 - 0.7mm
Hajtómű	EP90	0.6l	NA	NA	NA	NA

Megjegyzés:

- A hajtóműolaj szintjét rendszeres időközönként ellenőrizze, és szükség esetén töltsse fel. Gondoskodjon róla, hogy az olajsint a nézőüveg közepén legyen. A hajtóműolaj minőségét kérdezze meg a Altrad Belle képviselőjétől.
- A rotoragy egységet tárolás előtt, valamint rendszeres időközönként zsírozza be.

Hibaelhárítás



Hiba	Ok	Elhárítás
A motor nem indul	Nincs üzemanyag	Nyissa az üzemanyagcsapot
		Töltse fel az üzemanyagtartályt
	A motor ki van kapcsolva	Kapcsolja be a motort
	A gyújtógyertya rossz	Tisztítsa meg és állítsa be a gyertyahézagot
	A motor hideg	Zárja a fojtószelepet
	A motor befulladt	Nyissa a fojtószelepet, teljesen nyissa a gázt, húzza meg a berántóindítót, amíg a motor beindul
	Vészleállító kapcsoló KI állásban	Állítsa a vészleállító kapcsoló BE állásba.
Nyomot hagy a betonban Görgeti a betont Imbolyog		
Ha valamelyik fenti probléma felmerül, az alábbiakat ellenőrizze		
	Főtengely	Ha a gépnek gördülő mozgása van, ellenőrizze a hajtómű főtengelyét.
	Rotoragy lemez	Ellenőrizze a rotoragy lemezt, hogy a lapátkar nem görbült-e. Ha valamelyik görbült, cserélje ki.
	Lapátok	Ellenőrizze a lapátkarokon a szabályzókar beállítását, és győződjön meg róla, hogy a lapátkarok beállítása egyforma.
		A lapátoknak azonos méretűeknek és a gépnek megfelelő kialakításúaknak kell lenniük
		Az elkopott lapátokat nem szabad használni.

Garancia



Az Ön új Altrad Belle Pro simítógépeére a garancia a vásárlás napjától számított egy évig (12 hónap) érvényes.
A Altrad Belle garancia a kivitelezési, anyag- és gyártási hibákra érvényes.

Az alábbi eseményekre a Altrad Belle nem nyújt garanciát:

1. Rongálás, nem rendeltetésszerű használat, elejtés vagy egyéb, a szerelési, kezelési vagy karbantartási utasítások be nem tartása következtében okozott sérülések.
2. Nem Altrad Belle, vagy elismert forgalmazója által végzett változtatások, hozzáadások vagy javítások esetén.
3. A Altrad Belle-től vagy általa elismert forgalmazótól, és hozzá történő szállítás költsége, javítás vagy garanciális igény esetén.
4. Munka- és/vagy bérköltség felújítás, javítás vagy az elkopott részek cseréje normál elhasználódás esetén.

A következő alkatrészekre a garancia nem érvényes:

- Ékszíjak
- Motor légszűrője
- Motor gyújtógyertyája

A Altrad Belle és/vagy az általa elismert forgalmazók, vezetők, alkalmazottak vagy a biztosítók nem felelnek a következményes vagy más károkért, a gép helytelen használatából adódó bármilyen sérülésekért, károkért vagy költségekért.

Garanciaigény

A garanciaigényt közvetlenül a Altrad Belle képviselőjének kell bejelenteni.

A garanciális ügyek intézéséhez forduljon: -

Tel: +44 (0)1298 84606 Fax: +44 (0)1298 84722

Email : Warranty@belle-group.co.uk

vagy írjon:

Altrad Belle Warranty Department,
Sheen, Nr. Buxton
Derbyshire,
SK17 0EU,
England



Kako koristiti ova uputstva

Ova uputstva su napisana kao pomoć za sigurno rukovanje i servisiranje Pro helikoptera.

Ova uputstva su namjenjena prodavačima i rukovateljima Pro helikoptera.

Predgovor

Odjeljak '**Opis stroja**' pomaže Vam upoznati se sa osnovnim dijelovima stroja i njegovim upravljanjem.

Odjeljak '**Okoliš**' daje Vam upute kako se odnositi prema odlaganju i recikliranju potrošnih dijelova stroja na za prirodu neštetan način.

Odjeljci '**Sigurnost općenito**' i 'Zdravlje i sigurnost' obješnjavaju kako koristiti stroj a pritom paziti na vlastitu sigurnost i sigurnost okoline i društva općenito.

Odjeljak '**Upute za rad**' pomažu Vam u pripremi i radu sa strojem.

Odjeljak '**Rješavanje problema**' je vodič koji Vam pomaže ako imate probleme sa strojem.

Odjeljak '**Servis i održavanje**' pomoći će Vam kod generalnog održavanje i servisiranja Vašeg stroja.

Upute vezane za oznake.

Text u ovim uputstvima na koji treba obratiti posebnu pažnju je prikazan na slijedeći način:



PAŽNJA

Proizvod može biti opasan. Stroj ili Vi možete biti oštećeni ili povređeni ako se postupci ne izvode na pravilan način.



UPOZORENJE

Život rukovatelja može biti ugrožen.



Upozorenje



UPOZORENJE

Prije rukovanja ili provođenja održavanja na ovom stroju MORATE PROČITATI i PROUČITI ova uputstva.

SAZNAJTE kako sigurno koristiti i upravljati ovim strojem te što morate učiniti da bi održavanje bilo sigurno.

(Upamtite: budite sigurni da znate isključiti stroj prije nego što ga startate, u slučaju da dođete u poteškoće.)

UVIJEK nosite ili koristite odgovarajuću zaštitnu opremu potrebnu za Vašu profesionalnu zaštitu.

Ako imate **BILO KAKVO PITANJE** u vezu sigurne uporabe ili održavanja ovog stroja, **PITAJTE SVOG PRODAVAČA ILI ZOVITE:**

Altrad Belle (UK): +44 1298 84606.

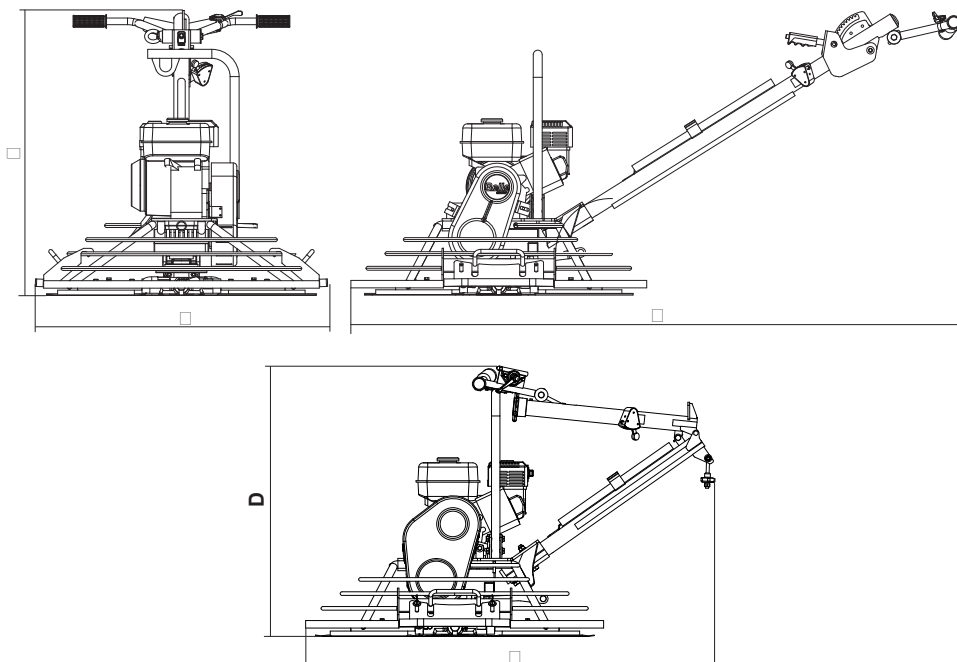


Sadržaj

Kako koristiti ova uputstva	226
Upozorenje	226
Tehnički podaci	227
Okoliš	227
Opis stroja	228
Zdravlje i sigurnost	228
Sigurnosne upute	229
Mogućnost preklopa ručke	229
Upute za sastavljanje	230 - 231
Provjere prije startanja	232
Start i stop Procedure	232
Upute za rad	233 - 234
Servis i održavanje	235
Vodič za rješavanje problema	236
Garancija	236
Izjava o usklađenosti	5

Altrad Belle zadržava pravo na promjenu specifikacije stroja bez prethodne obavjesti ili obaveze.

Model	Pro helikopter 900	Pro helikopter 1200
A - Širina (mm)	975	1206
B - Visina (mm)	1008	10089
C - Duljina (mm)	2021	2130
D - Visina skladištenja (mm)	900	900
E - Duljina skladištenja (mm)	1363	1472
Motor Honda GX160 (Hp)	5.5	N / A
Motor Robin EX17 (Hp)	6	N / A
Motor Honda GX270 (Hp)	9	9
Motor Robin EX27 (Hp)	9	9
Težina (Kg)	101	116.5
Površina zaglađivanja	065m ² /900mm	1.02m ² /1200mm
Brzina zaglađivanja (Varira ovisno o HP)	65 - 131 o/min	65 - 131 o/min



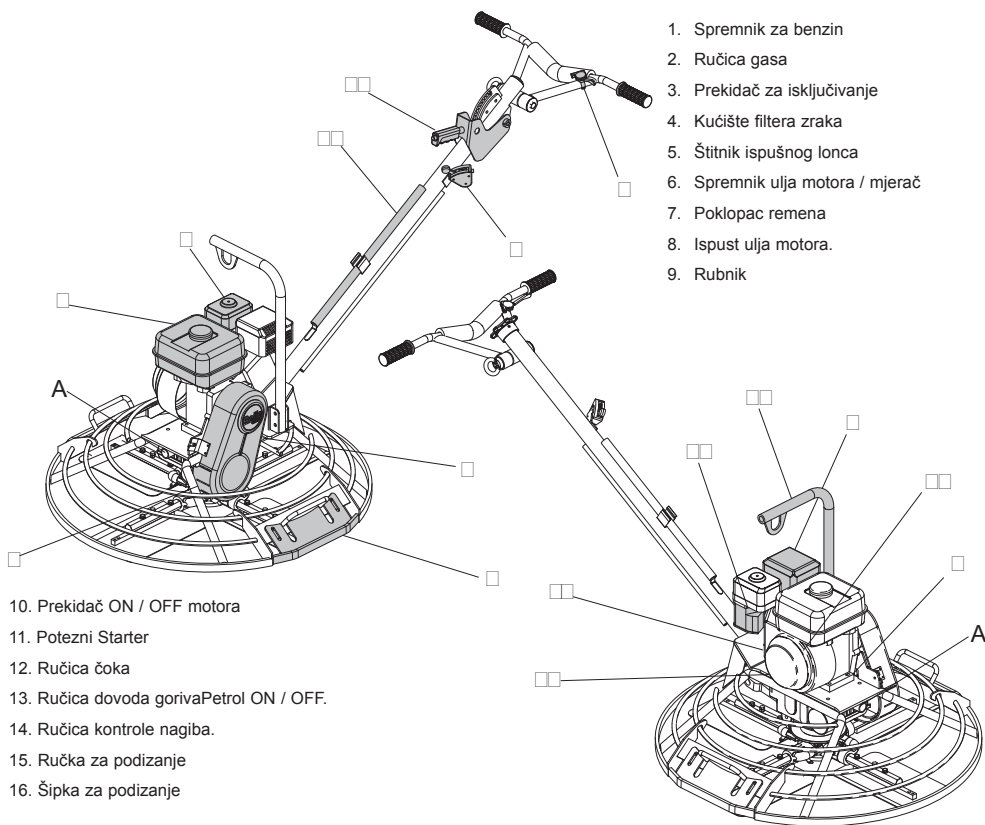
Okoliš



Sigurno odlaganje.

Upute za zaštitu okoliša.
U stroj su ugrađeni vrijedni materijali. Odložite potrošne dijelove stroja i pribor na odgovarajućim mjestima za odlaganje.

Dio	Materijal
Ručka rukovatelja	Čelik
Poklopac remena	Staklena vlakna
Štitnik gladilice	Čelik
Donja ploča	Čelik
Rukohvati	Guma
Motor	Aluminij i čelik
Mjenjačka kutija	Aluminij, čelik i fosfor bronca
Nosači gladilica	Lijevano željezo, čelik i fosfor bronca
Razni dijelovi	Čelik & Aluminij



1. Spremnik za benzin
2. Ručica gasa
3. Prekidač za isključivanje
4. Kućište filtera zraka
5. Štitnik ispušnog lonca
6. Spremnik ulja motora / mjerac
7. Poklopac remena
8. Ispust ulja motora.
9. Rubnik

10. Prekidač ON / OFF motora
11. Potezni Starter
12. Ručica čoka
13. Ručica dovoda goriva Petrol ON / OFF.
14. Ručica kontrole nagiba.
15. Ručka za podizanje
16. Šipka za podizanje

OZO (Osobna zaštitna oprema).

Odgovarajuću OZO treba nositi pri korištenju ovog stroja što znači: zaštitne naočale, rukavice, štitnike za uši, masku protiv prašine i obuću sa čeličnim ojačanjima na prstima (sa donom protiv klizanja za dodatnu zaštitu). Nosite odjeću prikladnu za rad koji obavljate. Uvijek zaštitite kožu od dodira sa betonom.

Prašina

U procesu sabijanja može nastati prašina, koja može biti štetna za Vaše zdravlje. Uvijek nosite masku koja je odgovarajuća za tip prašine koja se stvara.

Gorivo.

Nemojte progutati gorivo ili udisati pare goriva te izbjegavajte kontakt sa Vašom kožom. Isperite kapljice goriva odmah. Ako gorivo dođe u dodir sa Vašim očima, obilno isperite vodom i hitno zatražite liječničku pomoć.

Ispušni plinovi.

Ne rukujte RPC vibro pločom u zatvorenom ili uskom prostoru, budite sigurni da se radni prostor dobro provjetrava

**UPOZORENJE**

Ispušni plinovi koje stvara ova oprema su visoko toksični i mogu biti smrtonosni!

Radi Vašu osobne sigurnosti i radi sigurnosti ljudi oko Vas, molimo da pročitate i u potpunosti razumijete slijedeće sigurnosne informacije. Odgovornost rukovatelja je da osigura da u potpunosti razumije kako se rukuje ovom opremom na siguran način. Ako niste sigurni u vezi sigurne i pravilne uporabe Vašom RPC-om, konzultirajte se sa Vašim prodavačem ili tvrtkom Altrad Belle.



PAŽNJA

Nepravilno održavanje ili uporaba može biti opasno. Pročitajte i razumijte ovaj odjeljak prije nego pristupite održavanju, servisiranju ili popravku.

- Ova oprema je teška i ne smije se podizati jednom rukom, ili **TRAŽITE POMOĆ** ili koristite odgovarajuću opremu za podizanje.
- Označite radni prostor i osigurajte da su neovlaštene i nestručne osobe na sigurnoj udaljenosti.
- Rukovatelj treba koristiti osobnu zaštitnu opremu kad god koristi ovaj stroj (Vidi odjeljak „Zdravlje i Sigurnost“).
- Budite sigurni da znate pravilno ISKLJUČITI stroj prije nego ga UKLJUČUJETE, za slučaj da dođete u poteškoće.
- Uvijek ISKLJUČITE motor prije transporta, ili premiještanja na gradilištu ili prije servisiranja.
- Za vrijeme uporabe motor se zagrijava na visoku temperaturu, zato ga pustite da se ohladi prije dodirivanja. Nikada ne ostavljajte motor upaljen i bez nadzora.
- Nikada ne uklanjajte ili pomičite ugrađene štitnike, oni su tu za Vašu zaštitu. Uvijek provjeravajte stanje štitnika i njihovu ispravnost, ako je neki od njih oštećen ili nedostaje, **NEMOJTE KORISTITI STROJ** dok štitnik nije zamjenjen ili popravljen.
- **NEMOJTE** rukovati strojem dok ste bolesni, osjećate se umorni, ili ako ste pod utjecajem alkohola ili droge.

Sigurnost vezano za gorivo.

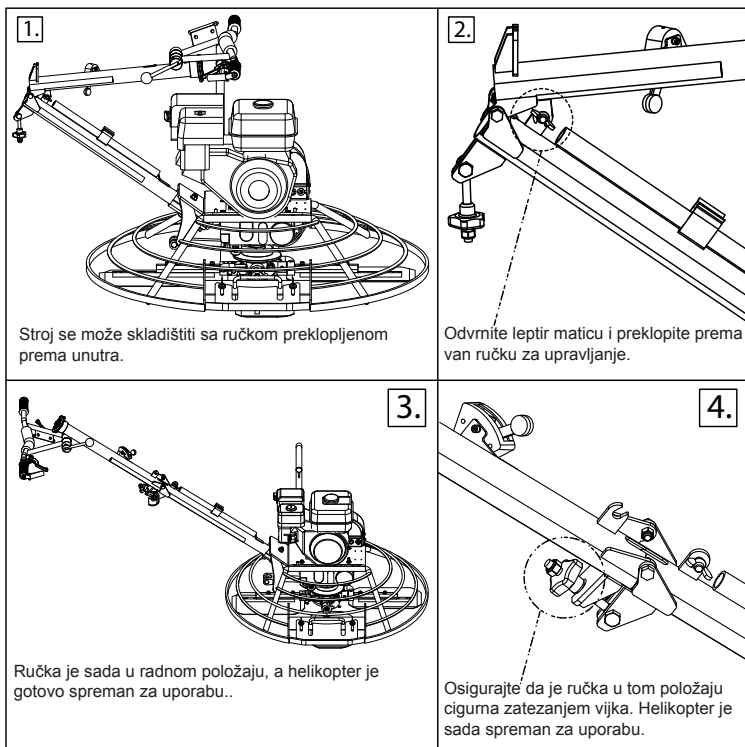


UPOZORENJE

Gorivo je zapaljivo. Može uzrokovati ozljede i lštetu na stvarima. Ugasite motor, i ugasite otvoreni plamen. Ne pušite dok dolijevate gorivo. Uvijek obrišite proliveno gorivo.

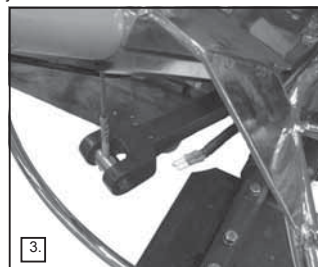
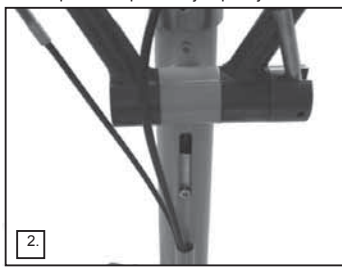
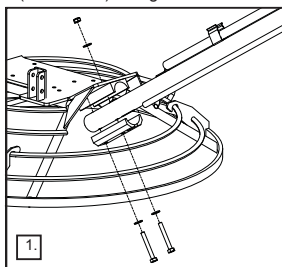
- Dolijevanja goriva, ugasite motor i pustite ga da se ohladi.
- Kod dolijevanja, **NEMOJTE** pušiti ili dolijevati gorivo kod otvorenog plamena.
- Proliveno gorivo treba odmah ukloniti koristeći pijesak. Ako se gorivo prolje po Vašoj odjeći odmah ju presvucite.
- Skladištite gorivo u odabranom, za tu namjenu predviđenom spremniku, na udaljenosti od topline i izvora iskra.

Mogućnost preklopa drške



Sklopanje ručke

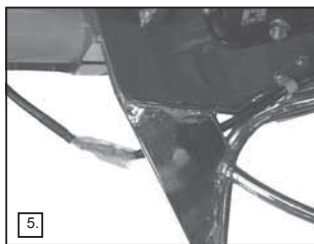
1. Učvrstite ručku u ležište koristeći vijke 12 x 90 (x1) i M12 x 75 (x1). (Vidi sliku 1) Zategnite vijke sa momentinim ključem na 30Nm.
2. Provucite kabel dolje do svoje najveće duljine tako da vijak dođe do kraja cijevi. (Vidi sliku 2)
3. Učvrstite kraj sajle kroz rupu u vilici upravljača ručke. Osigurajte spoj na mjestu pomoću podložne pločice i matice M8. (Vidi sliku 3) Zategnite maticu M8 sve dok ne prestane pomicanje upravljača ručke stroja.



4. Spojite električni kabel centrifugalnog kvačila sa kablom prekidača, pazeći da budu spojeni konektori iste boje. Crveno-crveno, plavo-plavo (Vidi sliku 4). Osigurajte da je električni kabel provučen kroz zaštitni prsten kao što je prikazano na slici 5.

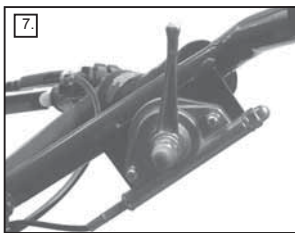


WARNING IMPORTANT SAFETY DEVICE - Not connecting the Clutch Cutout Switch could result in serious injury.

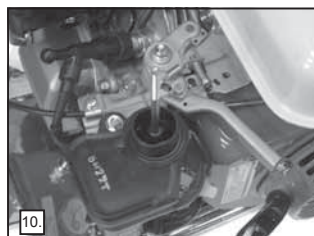
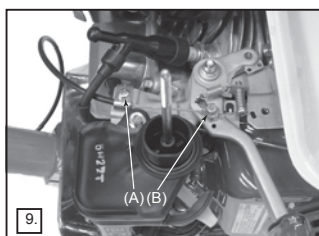


Priključak kabla gasa

1. Skinite kućište filtera zraka sa motora (Vidi sliku 6)
2. Postavite ručicu gasa na ručki u neutralan položaj. Ručica treba biti u njenom najnižem mogućem položaju. (Vidi sliku 7)
3. Također postavite ručicu gasa na motoru u neutralan položaj. (Vidi sliku 8)

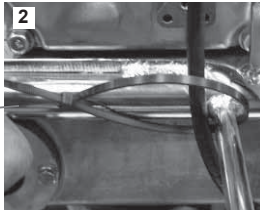
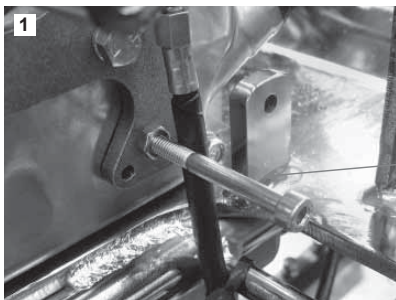


4. Provucite kabel gasa kroz ušicu (A) tako da se metalni dio na kraju izolacije kabla uglati u ušicu. (Vidi sliku 9)
5. Otpustite vijak na hvataljki kabla (B) i zatim provucite kabel kroz rupicu. Zategnite vijak tako da stegne kabel. (Vidi sliku 9 i 10)

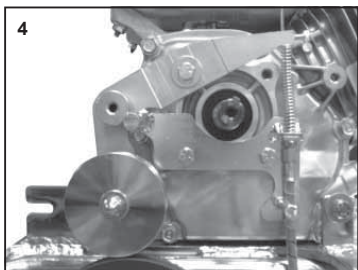


Spajanje kabla kvačila – ručno kvačilo

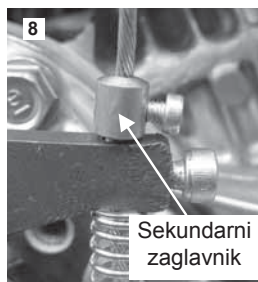
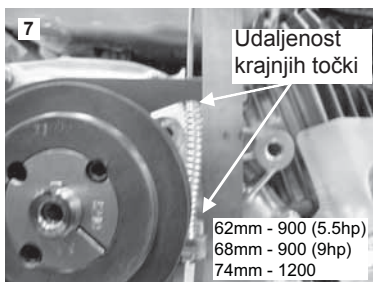
1. Postavite kabel kroz vodilicu kabla (pazite da je vanjski dio kabla potpuno umetnut u vodilicu kabla), zatim pritegnite uzicom vanjski dio kabla da čvrsto stoji. Osigurajte da vodite kabel kako je prikazano na slikama 1 i 2. Sata natakните 75mm dugu oprugu na kabel. (Vidi sliku 3)



2. Provucite kabel kroz rupicu na kraju ručice zaglavnika a zatim ga pritegnite vijkom 5/16" UNF na strani motora (Vidi sliku 4). Pritegnite sigurnosne matice na stražnjoj strani ručice zaglavnika, pazeći da nema više od 1mm prostora sa svake strane od središta na vrhu kroz koji prolazi kabel, ali i tako da još uvijek ima prostora za slobodno vođenje zaglavnika. (See diagram 5). Učvrstite kapicu M6 x 60mm sa zateznom maticom za nosač zatezača, kapica treba biti zategnuta najviše 5mm. (Vidi sliku 6)



3. Postavite kapicu M5 x 12 u ručicu, povucite kabel jako i gurnite ručicu natezača dolje sa ispravnom udaljenosti od 62mm (900) ili 68mm (1200) a zatim pritegnite vijak na 6Nm, zatim postavite sekundarni zaglavnik na kabel tako da sjedi na ručici čvrsto (Vidi slike 7 i 8)



- 3a. Kada ste podesili pravilnu udaljenost (62mm za 900 i 68mm za 1200) postavite remen. Nakon prva 4 sata ili tjedna, što god dođe prije, provjerite napetost remena.



Provjere prije startanja

Pregled prije startanja.

Prije svakog početka rada stroja treba obaviti slijedeći pregled ili nakon svakih četiri sata upotrebe, što god dođe prije. Molimo provjerite u odjeljku „Servis“ za detaljne upute. Ako ustanovite bilo koju grešku, Pro helikopter ne smijete koristiti sve dok ne ispravite grešku.

1. Temeljito pregledajte dali na Pro helikopteru ima znakova oštećenja. Uvjerite se da je poklopac remana siguran prije rada sa strojem.
2. Provjerite otvore za punjenje, otvore za ispuštanje i druga mjesta da nema curenja. Zaustavite bilo kakvo curenje prije rada.
3. Provjerite nivo motornog ulja i dopunite ako je potrebno.
4. Provjerite nivo goriva u spremniku i dopunite ako je potrebno.
5. Provjerite da li negdje gorivo i ulje cure.



Start i stop procedure

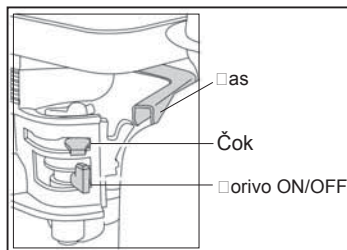


UPOZORENJE

Prije rukovanja ili provođenja održavanja na ovom stroju **MORATE PROČITATI i PROUČITI** ova uputstva.

Honda GX160 & GX270

1. Otvorite dovod goriva okretanjem ručice ventila ON / OFF u desnu stranu do kraja.
2. Ako startate hladan motor, postavite čok na ON pomicanjem ručice čoka do kraja u lijevo. Ako startate topli motor, čok obično nije potreban, ali ako se motor na pola ohladio, djelomično otvoreni čok može biti potreban.
3. Okrenite prekidač motora ON / OFF u smjeru kretanja kazaljki sata u položaj 'I'.
4. Podesite gas u prazan hod pomičući ručicu gasa do kraja u desno. Nemojte startati motor pri punom gasu.
5. Čvrsto držite upravljačku dršku jednom rukom, primite hvataljku poteznog startera drugom rukom. Povucite potezni starter sve dok ne osjetite otpor motora, i tada pustite da se starter vrati u početni položaj.
6. Pazeći da uže startera ne izvučete u potpunosti, snažno povucite hvataljku startera.
7. Ponavljajte sve dok se motor ne upali.
8. Kada motor počne ravnomjerno raditi, pomaknite ručicu čoka u položaj OFF pomičući ju u desno.
9. Ako se motor ne upali nakon nekoliko pokušaja, provjerite odjeljak Rješavanje problema na strani 12.
10. Da biste ugasil motor, podesite gas u prazan hod i otpustite kontrolni sigurnosni prekidač. Na drugi način isključite motor okretanjem prekidača motora u položaj 'O'.
11. Zatvorite dovod goriva.



Uporaba helikoptera

Vođenje helikoptera na površini je vrlo jednostavno. Zauzmite položaj rukovatelja iza srediljnog dijela ručke, u stabilnom stavu i pomičite ručku gasa polako sve dok ne postignete željenu brzinu.

- Pritisnite ručku dolje i stroje će se kretati u desno.
- Podižite ručku gore i stroj će se kretati u lijevo.
- Lagano ju okrenite u desno i stroj će se kretati naprijed.
- Lagano ju okrenite u lijevo i stroj će se kretati u natrag.
- Držeći ručku u neutralnom položaju stroje će ostati na mjestu.

Priprema površine od betona

Uporaba mehaničkog ili zračnog vibratora ili stroja kako biste izravnali površinu betona do nivoa dobre zbijenosti osigurati će dobru zbijenost uz oplatu i stvoriti idealnu površinu za zaglađivanje. Treba zapamtiti da plutajući strojevi i gladilice neće popraviti ili izravnati slabo izvibriranu ploču.

Izvođenje zaglađivanja

Prije početka operacije zaglađivanja budite sigurni da je plutajući disk ispravno montiran na gladilice za završnu obradu. Budite svjesni da zato jer se gladilice okreću u smjeru sata, plutajući disk mora biti postavljen u istom smjeru. Površina će biti spremna za prvi prelaz diskom kada peta Vaše cipele ostavlja otisak od 2-3mm na površini ploče. Kod svih drugih radnji pluranja gladilice trebaju biti gotovo vodoravne. Nakon što ste završili sa prvim prijelazom plutajućeg diska i otisak cipele je jedva vidljiv, površina je spremna za završnu obradu.

Vremensko usklađivanje ovih radnji ovisi o vremenskim uvjetima. U prosjeku će sa strojem trebati od prilike 10 minuta za obradu 100m². Nakon svake radnje motor treba ugasiti.

Nikada ne ostavljajte stroj na mjestu dok motor radi, naročiti za vrijeme rada sa plutajućim diskom dok je beton relativno mekan.

Uzmite u obzir da je stroj težak, i nemojte ostavljati stroj uključen da radi na jednom mjestu na mekanom betonu, jer će to uzrokovati štetu glede poremećenih tolerancija završenog poda.



PAŽNJA

Nikada ne podižite stroj držeći ga za zaštitni prsten. Podižite stroj u točkama koje su predviđene za to.

Završne radnje

Nakon operacije plutanja najprije treba maknuti plutajući disk sa gladilica i očistiti gladilice, nosače gladilica i zaštitni prsten od cementnog/betonskog mlijeka koja se nakupila za vrijeme operacije polutanja. Povećajte nagib gladilica do 10mm za prvi prelaz zaglađivanja i zatim nastavite povećavati nagib za slijedeće prelaze zaglađivanjem. Nastavite sa prelazima sve dok ne postignete željenu kvalitetu površine poda. Vrijeme potrebno između svakog prelaza zaglađivanja ovisi o vremenskim uvjetima, i odnosu cementa i vode u betonu. Ako se neka mjesta na betonu prebrzo stvrdnjavaju možete ih politi malom količinom vode i izčerkati četkom i time pomoći zaglađivanju. Budite pažljivi kada helikopterom prelazite mjesta na kojima ste polili vodu jer će stroj imati tendenciju proklizavanja. Budite sigurni da imate kontrolu cijelo vrijeme.

Podešavanje nagiba - Pro helikopter

Ručica za kontrolu nagiba je lako dostupna rukovatelju. Ručica za podešavanje ima neograničen opseg pomicanja i pomicanje se može izvesti kad god je potrebno.

Za vrijeme zaglađivanja podešavanje/otvrdnjavanje može varirati od mjesta do mjesta na površini poda, tako da se podešavanje nagiba može izvesti precizno, kad je potrebno, za vrijeme rada stroja.

Zvezdasta ploča

Iz iskustva znamo da je glavni problem na helikopteru nedovoljno podmazivanje. Za vrijeme postavljanja i sastavljanja potrebno je podmazati i zabrtviti nosače Pro helikoptera na zvezdastoj ploči. Podmazivanje treba raditi na tjednoj osnovi i to na točkama predviđenim za to. Ako se neki od nosača zaglavi, to je vjerojatno jer se nosač savinuo i treba ga zamijeniti.

Čišćenje stroja

Očistite stroj nakon uporabe kako biste spriječili nakupljanje stvrdnutog cementa. Stvrdnuto betonsko/cementno mlijeko se teško uklanja.

Zamjena gladilica

Budite sigurni da je svječica odspojena prije nego mijenjate svječiće.

Osigurajte da je stroj na ravnoj površini; podesite nagib tako da su gladilice vodoravne na površini.



PAŽNJA

Budite pažljivi kada zamjenjujete gladilice sa novima. Zbog načina na koji se gladilice troše, stare gladilice postaju oštre kao oštrica noža. Kao mjeru zaštite, nosite debele rukavice za vrijeme izmjene kako biste izbjegli posjekotine na rukama.

Skinite vijke i zatezne matice na svakom nosaču gladilice i skinite gladilice.

Prije postavljanja nove gladilice, očistite sav beton/cement sa dna i stranica helikoptera; pazite da rub za zaglađivanje gladilice iza nosača gladilice.

Vratite vijke i zatezne matice i pritegnite ih.

Odgovornost

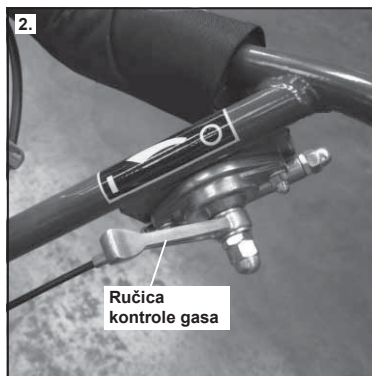
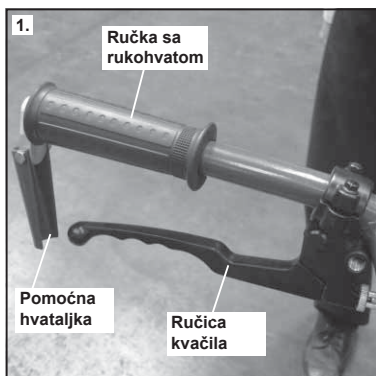
Altrad Belle ne prihvaća odgovornost za moguće ozljede osoba i / ili štetu na stvarima koje se mogu javiti zbog nepravilne ili krive uporabe stroja ili nepridržavanja uputstava za rad koja se nalaze u ovom priručniku

Pro Trowel priručnik za rukovanje kvačilom

Ručice prikazane dolje u diagramu 1. upotrebljavaju se za uključenje i isključenje ručnog kvačila.

Pro Trowel ručica za kontrolu gasa

Ručica gasa prikazana u diagramu 2. upotrebljava se za kontrolu broja okretaja motora i lopatica.

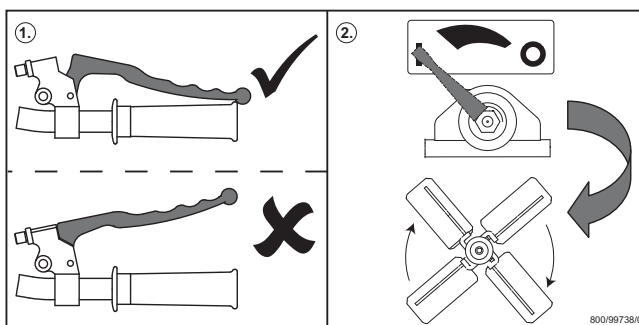
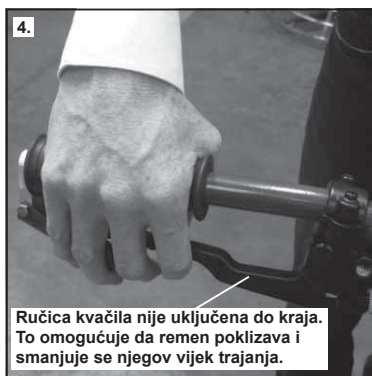


Pravilan način ručnog uključjenja kvačila

Diagram 3 below, shows the correct engagement method for the Pro Trowel Manual Clutch. The Manual Clutch must be fully engaged at all times during the use of the Trowel. This can also be seen in Figure 1 of the Decal shown below.

Incorrect Manual Clutch Engagement Method

Diagram 4 dolje, prikazuje nepravilan način rukovanja ručnim kvačilom, budući da ručica kvačila nije do kraja uključena. **Kvačilo se nikada ne smije upotrebljavati za kontrolu brzine lopatica.** U tom slučaju može se dogoditi da remen proklizava i na kraju se i zapali. To se također može vidjeti i na slici 1 kakva je na naljepnici dolje.



800/99738/0

ODRŽAVANJE

Altrad Belle Pro helikopteri su dizajnirani za rad kroz mnogo godina bez ikakvih poteškoća. Naravno, važno je da se pridržavate jednostavnih redovitih uputa o održavanju navedenih u ovom poglavlju. Preporučujemo da ovlašteni Altrad Belle prodavač provodi glavno održavanje i popravke. Uvijek koristite originalne Altrad Belle zamjenske dijelove, jer upotreba neoriginalnih dijelova može dovesti do ukidanja garancije. Prije nego izvodite bilo kakve radnje održavanja na stroju, isključite motor. Ako radite na stroju sa benzinskim motorom, odvojite HT kabel sa svjećice.

Period razrade stroja

Kada se helikopter prvi puta počne koristiti ulje u motoru treba promijeniti nakon početnog perioda razrađivanja. (vidi uputstva proizvođača motora za detalje).

Periodi održavanja		svakidanski	nakon prvih 4 sati / tjedno	prvi mjesec / 20 h	3 mjeseca / 50 h	6 mjeseci / 100 h
Motorno ulje	Provjeriti nivo		✓			
	Zamjeniti			✓	✓	
Zračni filter	Provjeriti stanje			✓		✓
	Očistiti / Zamijeniti				✓	
Svjećica	Provjeriti / Očistiti					✓
Prekidač za isključivanje	Provjeriti	✓				
Napetost remena	Provjeriti					

Tip i količina ulja/goriva – Tip svjećice

	Tip ulja	Količina	Tip goriva	Kapacitet	Svjećica Tip	Elektroda Zazor
Benzin GX160 Engine	SAE 10W-30	0.6ltr	Bezolovni	2.5ltr	BM4A or BMR4A	0.6 - 0.7mm
Benzin EX17 Engine	SAE 10W-30	1.1ltr	Bezolovni	3.6ltr	NGK BR-6HS	0.6 - 0.7mm
Benzin GX270 Engine	SAE 10W-30	1.1ltr	Bezolovni	6.0ltr	NGK BPR-6HS	0.7 - 0.8mm
Benzin EX27 Engine	SAE 10W-30	1.1ltr	Bezolovni	6.1ltr	NGK BR-6HS	0.6 - 0.7mm
Mjenjačka kutija	EP90	0.6ltr	NA	NA	NA	NA

Bilješka:

- Provjeravajte ulje u mjenjačkoj kutiji u redovitim intervalima i dopunite kad je potrebno. Pazite da je ulje na sredini pokazivača. Kako bi saznali koju gradaciju trebate koristiti za mjenjač, molimo nazovite Altrad Belle odjel za garancije (+44 (0)1298 84606)
- Podmazujte sklop nosača gladilica prije skladištenja i to u redovitim intervalima.



Vodič za rješavanje problema

Problem	Uzrok	Lijek
Motor neće upaliti.	Gorivo ne dolazi do motora.	Otvorite čep spremnika goriva. Napunite spremnik gorivom.
	Motor je isključen.	Okrenite prekidač na motoru u položaj ON.
	Svječica je prljava.	Očistite svječicu i podesite zazor.
	Motor je hladan.	Zatvorite čok.
	Motor je zaliven.	Otvorite čok, otvorite gas, povucite potezni starter dok motor ne upali.
	Odjovena žica prekidača	Spojite odspojenu žicu.
Ostaju brazde u betonu, Beton se valja ili Stroj poskakuje.		
If some of the above mentioned problems occur, please check the following:		
	Main Shaft	When the machine has a rolling motion, check the main shaft of the gearbox.
	Zvezdasta ploča	Check Spider plate for bent trowel arms. If one is bent replace it.
	Gladilice	Check the adjustment on trowel arms at adjustment lever, and ensure all trowel arms are adjusted equally.
		Blades should be of the same measurement / dimension and designed to fit the machine.
		Excessively worn blades should not be used.



Garancija

Vaš novi Altrad Belle 'Pro Trowel' ima garanciju prema krajnjem naručitelju za period od jedne godine (12 mjeseci) od pravog datuma isporuke. Altrad Belle garancija odnosi se na pogreške u dizajnu, ugrađenom materijalu, i sastavljanju stroja.

Slijedeće nije pokriveno garancijom tvrtke Altrad Belle:

- Šteta uzrokovana zlouporabom, krivom uporabom, padanjem, ili slična šteta koja je posljedica krivog sastavljanja, rada ili održavanje od strane korisnika.
- Izmjene, dodaci, ili popravci izvedeni od osoba koje nisu iz Altrad Belle ili njezini ovlašteni predstavnici.
- Transport i otpremnički troškovi prema ili od Altrad Belle ili njezinih ovlaštenih predstavnika, nastali zbog popravka ili radova zbog reklamacije, na bilo kojem stroju.
- Materijal i / ili trošak rada da na obnovi, popravku ili izamjeni dijelova uslijed normalnog trošenja.

Slijedeći dijelovi nisu pokriveni garancijom.

- Pogonski remeni
- Zračni filter motora
- Svječica za paljenje motora

Altrad Belle i /ili njihovi ovlašteni predstavnici, direktori, zaposlenici ili osiguranje neće biti odgovorni za slučajna ili druga oštećenja, gubitke ili troškove nastale iz bilo kojeg razloga zbog kojeg se stroj ne može koristiti za svoju svrhu.

Reklamacije u garantnom roku

Sve reklamacije prvo treba uputiti u Altrad Belle ili Altrad Belle Inc., bilo telefonom, Fax-om, E-mailom, ili pismom.

Podaci za kontakt za reklamaciju u garantnom roku:

Tel: +44 (0)1298 84606

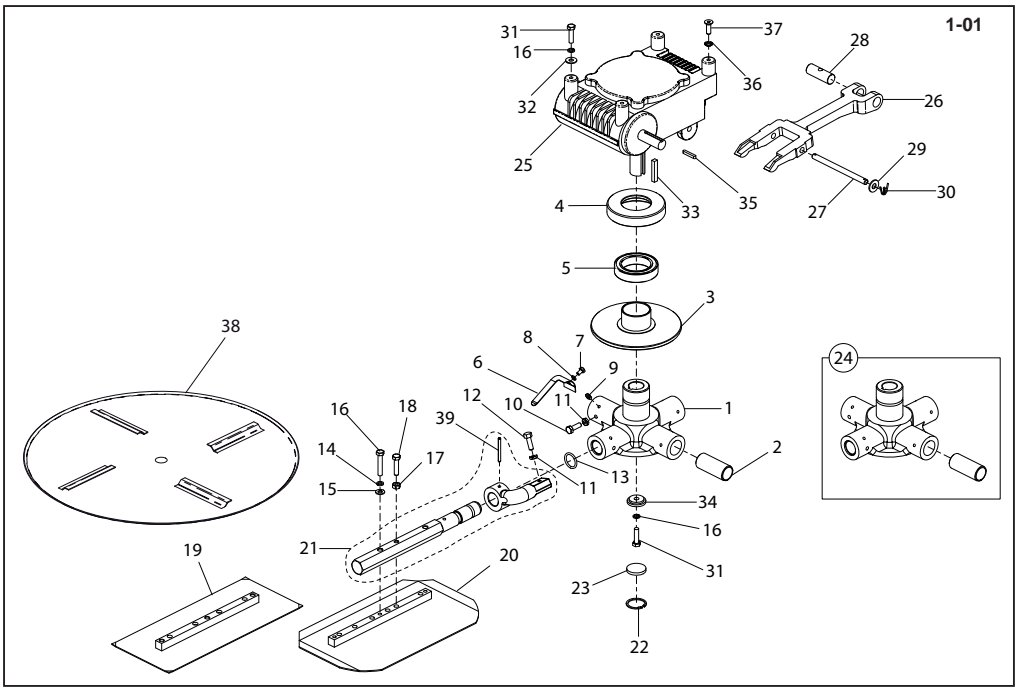
Fax: +44 (0)1298 84722

Email : Warranty@belle-group.co.uk

Pišite u:

Altrad Belle Warranty Department,
Sheen, Nr. Buxton
Derbyshire,
SK17 0EU,
England





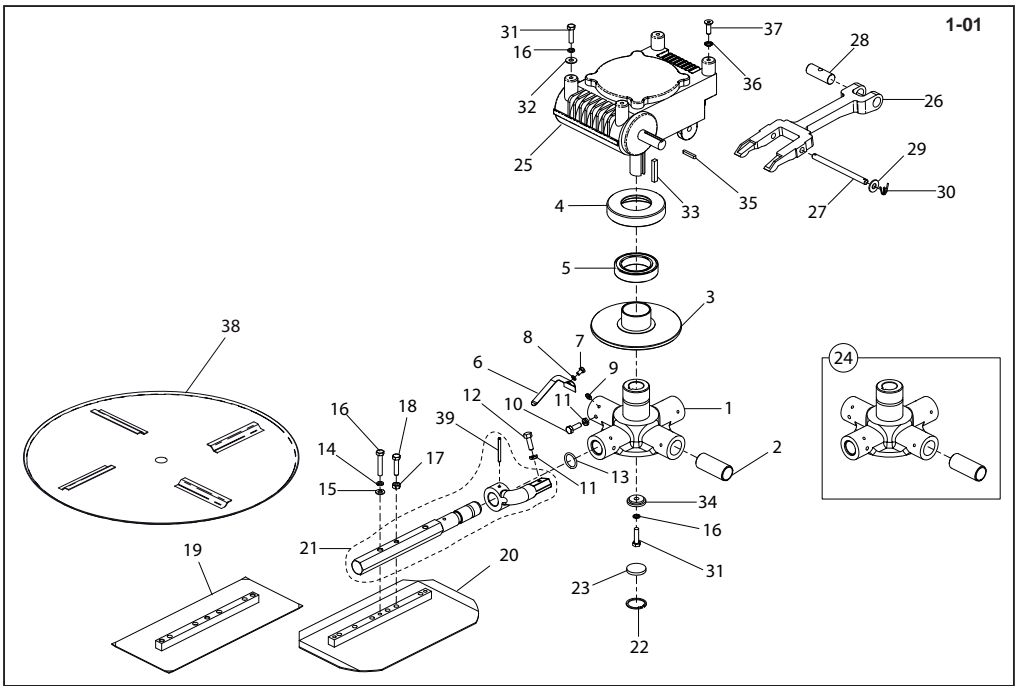
1-01

Gearbox & Spider, Planétaire,

Caja de engranajes y cruceta., Caixa de Engrenagens e Placa de Comando

1-01

01	⊕ 24.....	Spider Plate.....	Plaque de planétaire.....	Chapa de braços.....	Placa de Comando.....	1
02	⊕ 24.....	Bush.....	Douille.....	Buja.....	Bucha.....	1
03	947/00603.....	Plate.....	Plaque.....	Alajamiento.....	Placa.....	1
04	947/00605.....	Bearing Housing.....	Carter de roulements.....	Alojamiento del cojinete.....	Cárter de Mancal.....	1
05	53/0059.....	Bearing.....	Roulement.....	Cojinete.....	Rolamento.....	1
06	947/00604.....	Spring Plate.....	Plat de ressort.....	Placa del resorte.....	Placa da mola.....	4
07	9/6005.....	Bolt.....	Boulon.....	Perno.....	Perno.....	M6 x 10.....4
08	4/6005.....	Washer.....	Rondelle.....	Arandela.....	Anilha.....	M6.....4
09	500/06100.....	Grease Nipple.....	Téton de graissage.....	Conexión para engrase.....	Bocal de Lubrificação.....	M6 x 25.....4
10	7/8012.....	Bolt.....	Boulon.....	Perno.....	Perno.....	M8.....4
11	8/8017.....	Nut.....	Ecrou.....	Tuerca.....	Porca.....	M8.....12
12	07.6.106.....	Screw.....	Vis.....	Tornillo.....	Parafuse.....	M8 x 20.....8
13	5/0066.....	O-Ring.....	Joint torique.....	Junta tórica.....	Anel Vedante.....	2 x 30.....8
14	4/8003.....	Washer.....	Rondelle.....	Arandela.....	Anilha.....	M8.....16
15	4/8006.....	Washer.....	Rondelle.....	Arandela.....	Anilha.....	M8.....16
16	9/8017.....	Bolt.....	Boulon.....	Perno.....	Perno.....	M8 x 45.....16
17	8/8001.....	Nut.....	Ecrou.....	Tuerca.....	Porca.....	M8.....8
18	9/8003.....	Bolt.....	Boulon.....	Perno.....	Perno.....	M8 x 35.....8
19	111.8.001.....	Finishing Blade.....	Pale de lissage.....	Cuchilla de acabado.....	Lâmina de acabamento.....	(900).....4
19	111.8.011.....	Finishing Blade.....	Pale de lissage.....	Cuchilla de acabado.....	Lâmina de acabamento.....	(1200).....4
20	111.8.002.....	Combination Blade.....	Pale mixte.....	Cuchilla combinación.....	Lâmina de combinaçã.....	(900).....4
20	111.8.012.....	Combination Blade.....	Pale mixte.....	Cuchilla combinación.....	Lâmina de combinaçã.....	(1200).....4
21	947/04300.....	Spider Arm.....	Bras de planétaire.....	Braço de cruceta.....	Braço de comando.....	900.....4
21	947/04400.....	Spider Arm.....	Bras de planétaire.....	Braço de cruceta.....	Braço de comando.....	1200.....4
22	3/9023.....	Circlip.....	Goupille.....	Resorte circular.....	Grampo circular.....1
23	947/99962.....	Seal.....	Joint d'étanchéité.....	Obturator.....	Vedação.....1
24	947/00600.....	Spider Assembly.....	Ensemble planétaire.....	Conjunto de chapa de braços.....	Conjunto de Comando.....1
25	947/01900.....	Gearbox.....	Boîte de vitesses.....	Caja de engranajes.....	Caixa de engrnagens.....	900.....1
25	947/02000.....	Gearbox.....	Boîte de vitesses.....	Caja de engranajes.....	Caixa de engrnagens.....	1200.....1
26	947/99905.....	Tilt Yoke.....	Chape de basculement.....	Horquilla de inclinación.....	Culatra de inclinação.....1
27	947/99911.....	Pin.....	Goupille.....	Pasador.....	Pino.....	10 x 140.....1
28	947/99980.....	Shaft.....	Axe.....	Eje.....	Veio.....1
29	4/1001.....	Washer.....	Rondelle.....	Arandela.....	Anilha.....	M10.....2
30	3/0032.....	Split Pin.....	Goupille fendue.....	Pasador Hendido.....	Pino Fendido.....2
31	9/8008.....	Bolt.....	Boulon.....	Perno.....	Perno.....	M8 X 30.....5
32	4/8007.....	Washer.....	Rondelle.....	Arandela.....	Anilha.....	M8.....4
33	21/0251.....	Key.....	Clavette.....	Chaveta.....	Chave.....	8 x 7 x 45.....1
34	947/99945.....	Plate.....	Plaque.....	Placa.....	Placa.....1
35	947/99964.....	Key.....	Clavette.....	Chaveta.....	Chave.....	5 x 5 x 32.....1
36	4/8015.....	Washer.....	Rondelle.....	Arandela.....	Anilha.....	M8.....1
37	157.0.470.....	Screw.....	Vis.....	Tornillo.....	Parafuse.....	M8 x 25.....1
38	128.8.000.....	Float Disc.....	Disque de talochage.....	Disco de enlucido.....	Disco de assentament.....	900.....1
38	160.8.000.....	Float Disc.....	Disque de talochage.....	Disco de enlucido.....	Disco de assentament.....	1200.....1
39	3/0070.....	Pin.....	Goupille.....	Pasador.....	Pino.....	5 x 50.....4

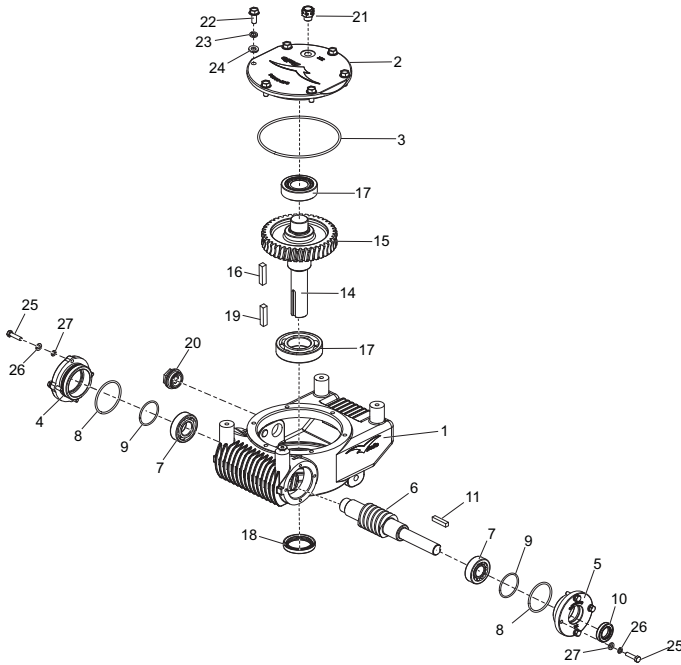


1-01

**Versnellingsbak & Kruis, Getriebe und Drehkreuzkomplett.,
Gearkasse og edderkop, Scatola ingranaggi & Raggiara.**

1-01

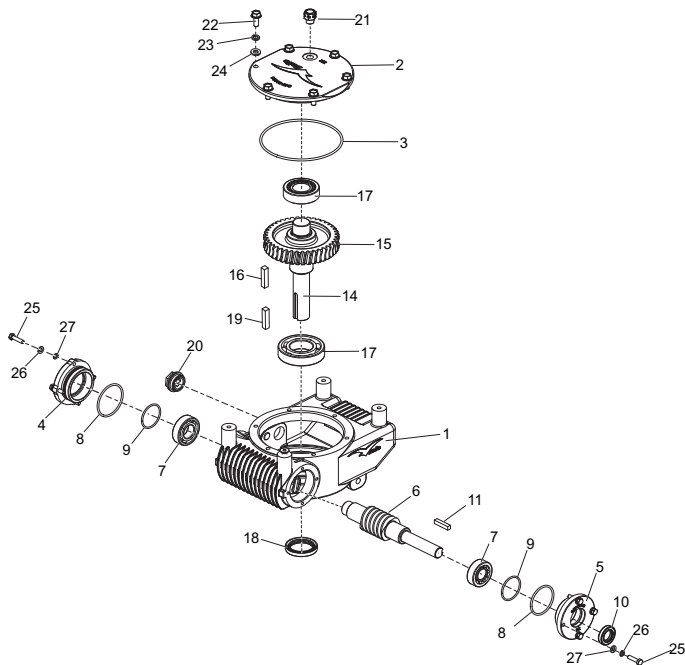
01	☞ 24	Spider Plate	Plaque de planétaire	Chapa de brazos	Placa de Comando	1
02	☞ 24	Bus	Buchse	Bøsning	Boccola	1
03	947/00603	Plaat	Platte	Plade	Piastra	1
04	947/00605	Lagerhuis	Lagergehäuse	Lejehus	Alloggiamento del cuscinetto	1
05	53/0059	Lager	Lager	Leje	Cuscinetto	1
06	947/00604	Veerplaat	Flaches spring	Affjeder beklæde	Piastra della molla	4
07	9/6005	Bouten	Bolzen	Skruebolt	Bullone M6 x 10	4
08	4/6005	Aldichtring	Scheibe	Spændeskive	Rondella M6	4
09	500/06100	Smeernippel	Schmiernippel	Smørenippel	Nipplo di ingrassaggio	4
10	7/8012	Bouten	Bolzen	Skruebolt	Bullone M8 x 25	4
11	8/8017	Moer	Mutter	Møtrik	Dado M8	12
12	07.6.106	Schroef	Schraube	Skruer	Vite M8 x 20	8
13	5/0066	O-Ring	O-Ring	O-Ring	O-Ring 2 x 30	16
14	4/8003	Aldichtring	Scheibe	Spændeskive	Rondella M8	16
15	4/8006	Aldichtring	Scheibe	Spændeskive	Rondella M8	16
16	9/8017	Bouten	Bolzen	Skruebolt	Bullone M8 x 45	8
17	8/8001	Moer	Mutter	Møtrik	Dado M8	8
18	9/8003	Bouten	Bolzen	Skruebolt	Bullone M8 x 35	8
19	111.8.001	Afwerkblad	Fertiggjättkelle	Pudseblad	Lama per rifinitura (900)	4
19	111.8.011	Afwerkblad	Fertiggjättkelle	Pudseblad	Lama per rifinitura (1200)	4
20	111.8.002	Combinatleblad	Kombinationskelle	Kombinationsblad	Lama combinata (900)	4
20	111.8.012	Combinatleblad	Kombinationskelle	Kombinationsblad	Lama combinata (1200)	4
21	947/04300	Kruisarm	Drehkreuzarm	Edderkoppearms	Braccio della raggiara 900	4
21	947/04400	Kruisarm	Drehkreuzarm	Edderkoppearms	Braccio della raggiara 1200	4
22	3/9023	Borgveer	Sprengring	Låsering	Anello elastico	1
23	947/99962	Aldichtring	Dichtung	Tætning	Tenuta	1
24	947/00600	Kruis	Drehkreuz-Zsb	Edderkoppeenhed	Gruppo a raggiara	1
25	947/01900	Versnellingsbak	Getriebe	Gearkasse	Scatola ingranaggi 900	1
25	947/02000	Versnellingsbak	Getriebe	Gearkasse	Scatola ingranaggi 1200	1
26	947/99905	Kantelgaffel	Gabel für Anstellwinkelleinstellung	Hælfdekrave	Forcella di inclinamento	1
27	947/99911	Pen	Zapfen	Stift	Perno 10 x 140	1
28	947/99980	As	Welle	Aksel	Albero	1
29	4/1001	Aldichtring	Scheibe	Spændeskive	Rondella M10	2
30	3/0032	Splitpen	Split	Splitpind	Coppiglia	1
31	9/8008	Bouten	Bolzen	Skruebolt	Bullone M8 x 30	5
32	4/8007	Aldichtring	Scheibe	Spændeskive	Rondella M8	4
33	21/0251	Spie	Keil	Feder	Chiave 8 x 7 x 45	1
34	947/99945	Plaat	Platte	Plade	Piastra 5 x 5 x 32	1
35	947/99964	Spie	Keil	Feder	Chiave 5 x 5 x 32	1
36	4/8015	Aldichtring	Scheibe	Spændeskive	Rondella M8	1
37	157.0.470	Schroef	Schraube	Skruer	Vite M8 x 25	1
38	128.8.000	Strijklad	Glättkelle	Svammeblad	Lama per frattazzatura 900	1
38	160.8.000	Strijklad	Glättkelle	Svammeblad	Lama per frattazzatura 1200	1
39	3/0070	Pen	Zapfen	Stift	Perno 5 x 50	4



Gearbox Assembly, Ensemble boîte de vitesses,

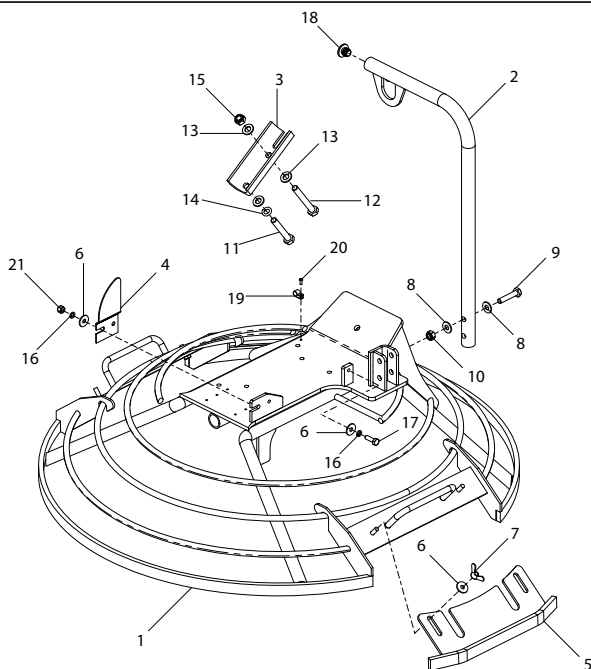
Conjunto de caja de engranajes, Conjunto da Caixa de Engrenagens

1	947/01901	Gearbox Housing	Carter de boîte de vitesses	Envoltura de la transmisión	Estojo da caixa de engranagens	1
2	947/01902	Cover	Couvercle	Tapa	Tampa	1
3	947/01903	Seal	Joint d'étanchéité	Obturador	Vedação	1
4	947/01904	Cover	Couvercle	Tapa	Tampa	1
5	947/01905	Cover	Couvercle	Tapa	Tampa	1
6	947/01906	Shaft	Axe	Eje	Veio	1
7	947/01907	Bearing	Roulement	Cojinete	Rolamento	2
8	947/01908	Seal	Joint d'étanchéité	Obturador	Vedação	2
9	947/01909	Oil Seal	Joint d'étanchéité à l'huile	Obturador aceite	Vedação de Óleo	2
10	947/01910	Oil Seal	Joint d'étanchéité à l'huile	Obturador aceite	Vedação de Óleo	1
11	947/01911	Key	Clavette	Chaveta	Chave	1
14	947/01913	Shaft	Axe	Eje	Veio	1
15	947/01914	Worm Gear	Vis sans fin	Engranaje helicoidal	Engrenagem helicoidal	1
16	06.3.034	Key	Clavette	Chaveta	Chave	8 x 7 x 40
17	947/01915	Bearing	Roulement	Cojinete	Rolamento	2
18	947/01916	Oil Seal	Joint d'étanchéité à l'huile	Obturador aceite	Vedação de Óleo	1
19	21/0251	Key	Clavette	Chaveta	Chave	8 x 7 x 45
20	947/01917	Oil Gauge	Jauge d'huile	Nivel de aceite	Vareta de medição de óleo	1
21	947/01918	Breather Plug	Reniflard	Respiradero	Respiradouro	1
22		Screw	Vis	Tornillo	Parafuse	.6
23	4/8003	Washer	Rondelle	Arandela	Anilha	.6
24	4/8006	Washer	Rondelle	Arandela	Anilha	M8 .6
25	7/6051	Screw	Vis	Tornillo	Parafuse	M6 x 25 .8
26	4/6005	Washer	Rondelle	Arandela	Anilha	M6 .8
27	4/6001	Washer	Rondelle	Arandela	Anilha	M6 .8



**Versnellingsbak & Kruis, Getriebe und Drehkreuzkomplett.,
Gearkasse og edderkop., Scatola ingranaggi & Raggiera.**

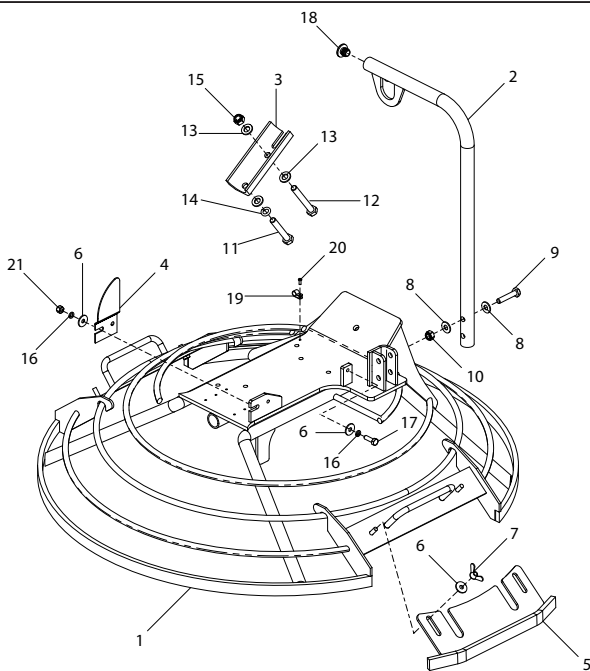
1	947/01901VersnellingsbakGetriebe-ZsbGearkasemontageGruppo scatola ingranaggi1
2	947/01902DekselDeckelKappeCoperchio1
3	947/01903AfdichtringDichtungTætningTenuta1
4	947/01904DekselDeckelKappeCoperchio1
5	947/01905DekselDeckelKappeCoperchio1
6	947/01906AsWelleAkselAlbero1
7	947/01907LagerLagerLejeCuscinetto2
8	947/01908AfdichtringDichtungTætningTenuta2
9	947/01909OlieafdichtringØldichtungOliepakningParaolio2
10	947/01910OlieafdichtringØldichtungOliepakningParaolio1
11	947/01911SpieKeilFederChiave1
14	947/01913AsWelleAkselAlbero1
15	947/01914WormwielSchneckenzahnradSnekkehjulIngranaggio senza fine1
16	06.3.034SpieKeilFederChiave8 x 7 x 40
17	947/01915LagerLagerLejeCuscinetto2
18	947/01916OlieafdichtringØldichtungOliepakningParaolio1
19	21/0251SpieKeilFederChiave8 x 7 x 45
20	947/01917OlieplugØlstandanzeigerOliemålerAstina indicatrice del livello dell'olio1
21	947/01918BeluchtungsrichtungEntlüfterÅnderørStiatatoio1
22	SchroefSchraubeSkruVite6
23	4/8003AfdichtringScheibeSpændeskiveRondella6
24	4/8006AfdichtringScheibeSpændeskiveRondellaM8
25	7/6051SchroefSchraubeSkruViteM6 x 25
26	4/6005AfdichtringScheibeSpændeskiveRondellaM6
27	4/6001AfdichtringScheibeSpændeskiveRondellaM6



**Guard Ring Assembly, Ensemble anneau de Protection.,
Cto. de anillo de seguridad., Caixa de Engrenagens e Placa de Comado.**

2-01

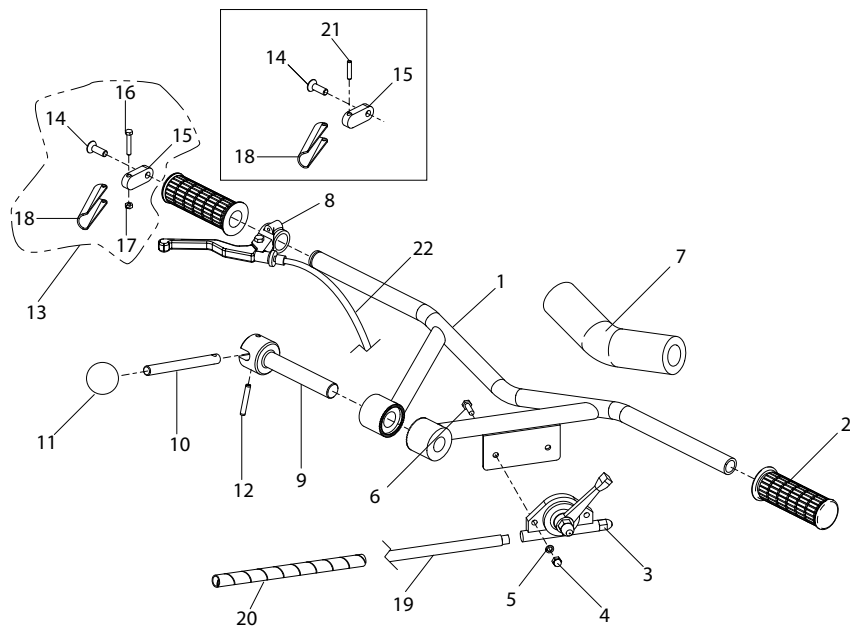
01	947/00300 ...	Guard Ring.....	Anneau de protection	Anillo de seguridad.....	Anéis de Guarda	900	1
01	947/01300 ...	Guard Ring.....	Anneau de protection	Anillo de seguridad.....	Anéis de Guarda	1200	1
02	947/00900 ...	Lifting Arm.....	Bras de levage	Brazo de elevación.....	Braço levantando	1
03	947/00319 ...	Support	Support	Soporte.....	Suporte.....	1
04	947/99924 ...	Back Plate.....	Plaque Arrière	Placa Trasera	Placa de Apoio	900	1
04	947/99942 ...	Back Plate.....	Plaque Arrière	Placa Trasera	Placa de Apoio	1200	1
05	947/00800 ...	Sliding Edge.....	Bordurette coulissant.....	Desplazamiento-redondeamiento	Guarnição Deslizante	900	2
05	947/03500 ...	Sliding Edge.....	Bordurette coulissant.....	Desplazamiento-redondeamiento	Guarnição Deslizante	1200	2
06	4/8004	Washer.....	Rondelle	Arandela	Anilha	8 x 25 x 2	7
07	8/8012	Nut	Ecrou	Tuerca	Porca	M8	4
08	4/1001	Washer.....	Rondelle	Arandela	Anilha	M10	4
09	9/10007.....	Screw.....	Vis	Tornillo	Parafuse	M10 x 50	2
10	8/10006.....	Nut.....	Ecrou	Tuerca	Porca	M10	2
11	9/12022.....	Bolt.....	Boulon	Perno	Perno	M12 x 75	1
12	9/12017.....	Bolt.....	Boulon	Perno	Perno	M12 x 90	1
13	4/1204.....	Washer.....	Rondelle	Arandela	Anilha	M12	3
14	4/1202.....	Washer.....	Rondelle	Arandela	Anilha	12mm	1
15	8/12006.....	Nut.....	Ecrou	Tuerca	Porca	M12	1
16	4/8003.....	Washer.....	Rondelle	Arandela	Anilha	M8	3
17	9/8053.....	Bolt.....	Boulon	Perno	Perno	M8 x 25	2
18	6/2017.....	End Cap.....	Chapeau d'extrémité	Capucha extrema	Tampa de extremidade	1
19	3/7041.....	P-Clip.....	Collier-P	Presilla-P	Grampo-P	2
20	7/4008.....	Screw.....	Vis	Tornillo	Parafuse	M4 x 10	2
21	8/8008.....	Nut.....	Ecrou	Tuerca	Porca	M8	1



**Veiligheidsring, Schutzring-Zsb,
Skærringmontager, Gruppo anello di protezione**

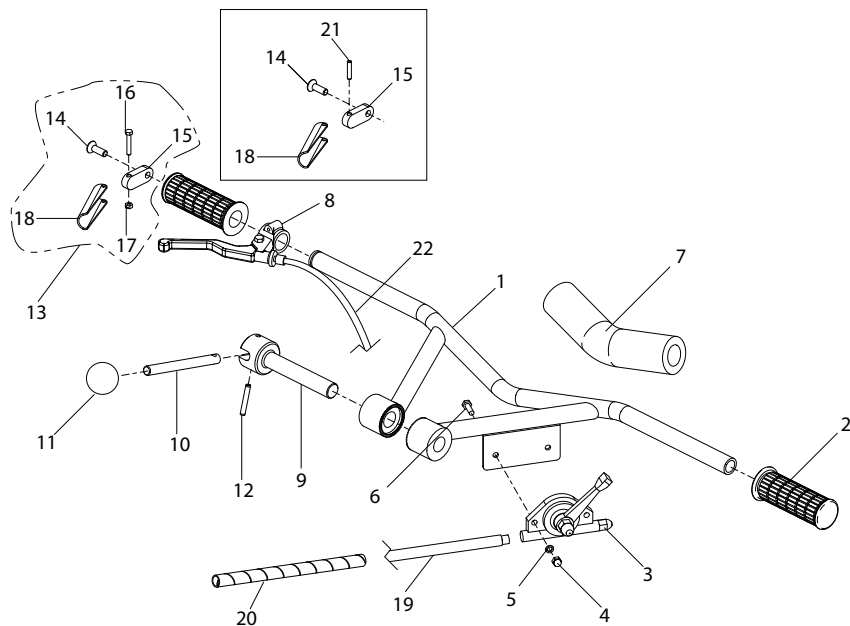
2-01

01	947/00300	Veiligheidsring	Schutzring	Skærring	Anello di protezione	900	1
01	947/01300	Veiligheidsring	Schutzring	Skærring	Anello di protezione	1200	1
02	947/00900	Opheffend wapen	Anhebender Arm	Ophævelse arm	Braccio di sollevamento	1
03	947/00319	Steun	Halterung	Understøtning	Morsetto	1
04	947/99924	Achterplaat	Rückwand	Bagplade	Piastra di Rinforzo	900	1
04	947/99942	Achterplaat	Rückwand	Bagplade	Piastra di Rinforzo	1200	1
05	947/00800	Verschuifbare omranding	Gleitring Randbearbeitung	Glidende kantrings	Bordatura scorrevole	900	2
05	947/03500	Verschuifbare omranding	Gleitring Randbearbeitung	Glidende kantrings	Bordatura scorrevole	1200	2
06	4/8004	Afdichtring	Scheibe	Spændeskive	Rondella	8 x 25 x 2	7
07	8/8012	Moer	Mutter	Møtrik	Dado	M8	4
08	4/1001	Afdichtring	Scheibe	Spændeskive	Rondella	M10	4
09	9/10007	Schroef	Schraube	Skruer	Vite	M10 x 50	2
10	8/10006	Moer	Mutter	Møtrik	Dado	M10	2
11	9/12022	Bouten	Bolzen	Skrubolt	Bullone	M12 x 75	1
12	9/12017	Bouten	Bolzen	Skrubolt	Bullone	M12 x 90	1
13	4/1204	Afdichtring	Scheibe	Spændeskive	Rondella	M12	3
14	4/1202	Afdichtring	Scheibe	Spændeskive	Rondella	12mm	1
15	8/12006	Moer	Mutter	Møtrik	Dado	M12	1
16	4/8003	Afdichtring	Scheibe	Spændeskive	Rondella	M8	3
17	9/8053	Bouten	Bolzen	Skrubolt	Bullone	M8 x 25	2
18	6/2017	Einddeksel	Endschild	Endedæksel	Coperchio estremità	1
19	3/7041	Klem-P	Klemme-P	Klemme-P	Fermaglio-P	2
20	7/4008	Schroef	Schraube	Skruer	Vite	M4 x 10	2
21	8/8008	Moer	Mutter	Møtrik	Dado	M8	1


Handle Bar Assembly, Ensemble Guidon, Cto. de barra de manillar, Conj. de barra do punho

3-01

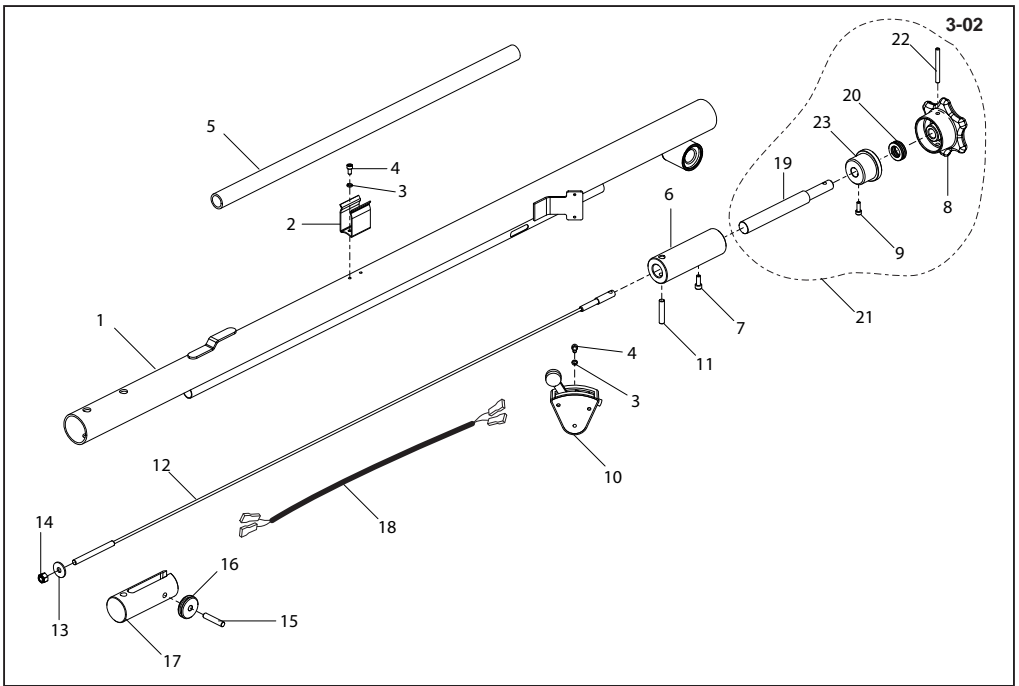
01	947/00100	Handle Bar	Guidon	Barra de Manillar	Barra do Punho	1
02	19.0.701	Hand Grip	Poignée	Asas	Mãosotas	2
03	947/99907	Throttle Lever	Manette d'accélérateur	Palanca de aceleración	Alavanca do estrangulador	1
04	8/6006	Nut	Ecrou	Tuerca	Porca	M6
05	4/6005	Washer	Rondelle	Arandela	Anilha	M6
06	9/6008	Bolt	Boulon	Perno	Perno	M6 x 20
07	947/99949	Tube	Tube	Tubo	Tubo	1
08	947/99908	Clutch Lever	Levier d'embrayage	Palanca de embrague	Alavanca da Embraiagem	1
09	947/99925	Tommy Bar	Broche	Palanca de mano	Alavanca de parafuso	1
10	947/99947	Bar	Barre	Barra	Barra	1
11	19.0.789	Knob	Poignée	Pomo	Botão	1
12	3/0067	Spirol Pin	Goupille Spirol	Pasador Spirol	Pino em Espiral	6 x 40
13	947/01800	Connector	Borne	Conector	Conector	1
14	157.0.470	Screw	Vis	Tornillo	Parafuse	M8 x 25
15	947/01801	Bracket	Patte de Montage	Escuadra	Suporte	1
16	7/5004	Screw	Vis	Tornillo	Parafuse	M5 x 30
17	8/5002	Nut	Ecrou	Tuerca	Porca	M5
18	947/01802	Latch	Verrou	Cerrojo	Trinco	1
19	947/99950	Throttle Cable	Câble d'accélérateur	Cable de aceleración	Cabo do estrangulador	1
20	158/99916	Spirol Wrap	Banderolage hélicoïdal	Abrijo Espiral	Invólucro em Espiral	160mm
21	16 & 17	Roll Pin	Goupille fendue	Pivote de rodillo	Pino cilíndrico	5 x 25
22	947/99951	Clutch Cable	Câble d'embrayage	Cable de embrague	Cable da Embraiagem	1



Stuurstang, Lenker-Zsb., Håndtagsmontage, Gruppo barra impugnatura

3-01

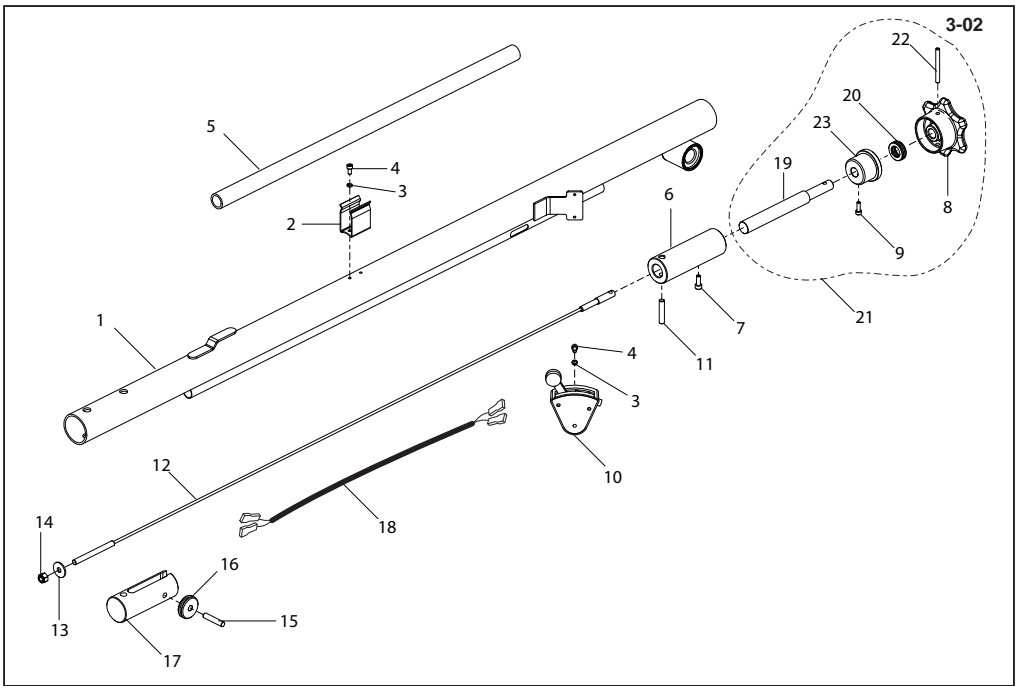
01	947/00100 Stuurstang Lenker Håndtag Barra Impugnatura 1
02	19.0.701 Handgrepen Griffstulpen Håndgreb Guancette 2
03	947/99907 Gashendel Drosselklappenhebel Gashåndtag Leva dell'acceleratore 1
04	8/6006 Moer Mutter Møtrik Dado M6
05	4/6005 Afdichtring Scheibe Spændeskive Rondella M6
06	9/6008 Bouten Bolzen Skruebolt Bullone M6 x 20
07	947/99949 Buis Rohrstück Rør Tubo 1
08	947/99908 Hendel Koppeling Hebel Kupplung Kobling Arm Leva Frizione 1
09	947/99925 Draaipen Drehstange Knebelstang Spina 1
10	947/99947 Bar Barre Barra Barra 1
11	19.0.789 Knop Griff Knob Manopola 1
12	3/0067 Spirol Pen Spirol-Zapfen Spirol-stift Perno Spirol 6 x 40
13	947/01800 Verbindingsstuk Doppelnippel Sammenknytte Morsetto 1
14	157.0.470 Schroef Schraube Skrue Vite M8 x 25
15	947/01801 Steun Halterung Beslag Staffa 1
16	7/5004 Schroef Schraube Skrue Vite M5 x 30
17	8/5002 Moer Mutter Møtrik Dado M5
18	947/01802 Grendel Riegel Grendel Dispositivo di bloccaggio 1
19	947/99950 Gaskabel Drosselklappenkabel Gashåndtagskabel Cavo dell'acceleratore 1
20	158/99916 Spiraalvormig Sjaal Spirale-Verpackung Spiral Indhylle Imballaggio a spirale 160mm
21	☞ 16 & 17 Spanstift Zapfen, zylindr Valsetap Perno cilindrico 5 x 25
22	947/99951 Kabel Koppeling Kabel Kupplung Kabel Arm Cavo Frizione 1



**Handle Assembly - Screw Pitch , Ensemble Poignée - Pas de vis,
 Conjunto de Manillar - Echada Del Tornillo, Conjunto de Punho - Regulação do Passo por Parafuso**

3-02

01	947/01000SHandle - OrangePoignée - OrangeManillar - NaranjaPunho - Laranja1
01	947/01000BHandle - BluePoignée - BleuManillar - AzulPunho - Azul1
01	947/01000GHandle - GreenPoignée - VertManillar - VerdePunho - Verde1
01	947/01000YHandle - YellowPoignée - JauneManillar - AmarillaPunho - Amarelo1
01	947/01000RHandle - RedPoignée - RougeManillar - RojaPunho - Vermelho1
02	947/99903Spring ClipCollier élastiqueClip del resorteGancho de Mola1
03	4/5003WasherRondelleArandelaAnilhaM6
04	7/5020ScrewVisTornilloParafusoM5 x 10
05	947/99901TubeTubeTuboTubo1
06	947/99935ShaftAxeEjeVeio1
07	7/6004TubeTubeTuboTubo1
08	947/99909KnobPoignéePomoBotão1
09	7/5023ScrewVisTornilloParafusoM5 x 15
10	947/00500SwitchCommutateurInterruptorInterruptor1
11	947/01202PinGoupillePasadorPino8 x 4
12	947/03300CableCâbleCableCable1
13	4/8004WasherRondelleArandelaAnilhaM8 x 25
14	8/8008NutEcrrouTuercaPorcaM8
15	947/01202PinGoupillePasadorPino1
16	947/01203PulleyPouliePoleaPolia1
17	947/01201Pulley BlockChape de PoulieCuadernalBomba1
18	71/0245HarnessFaisceauPartidaArnês1
19	947/99963ShaftAxeEjeVeio1
20	947/99902BearingPalierCojineteRolamento1
21	947/01100Screw Pitch AssemblyEnsemble Pas de VisCto. Echada Del TornilloConj. Regulação do Passo por Parafuso1
22	06.1.018PinGoupillePasadorPino1
23	947/99968BossBossageResalteCubo1

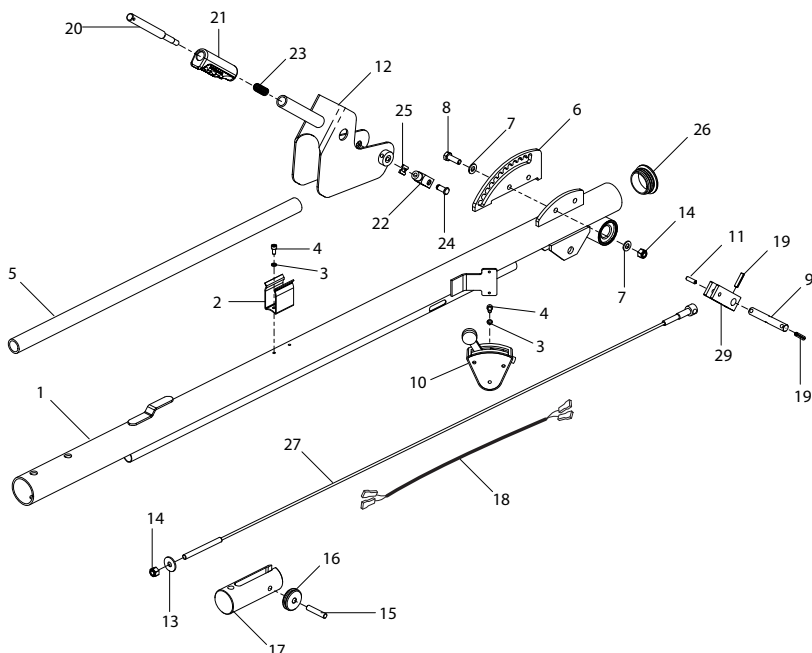


3-02

Complete hendel - Schroef Toonhoogte, Griff-Zsb. - Schraube Taktabstand, Håndtagsenhed - Skruer Smide, Gruppo Impugnatura - Impostazione vite

3-02

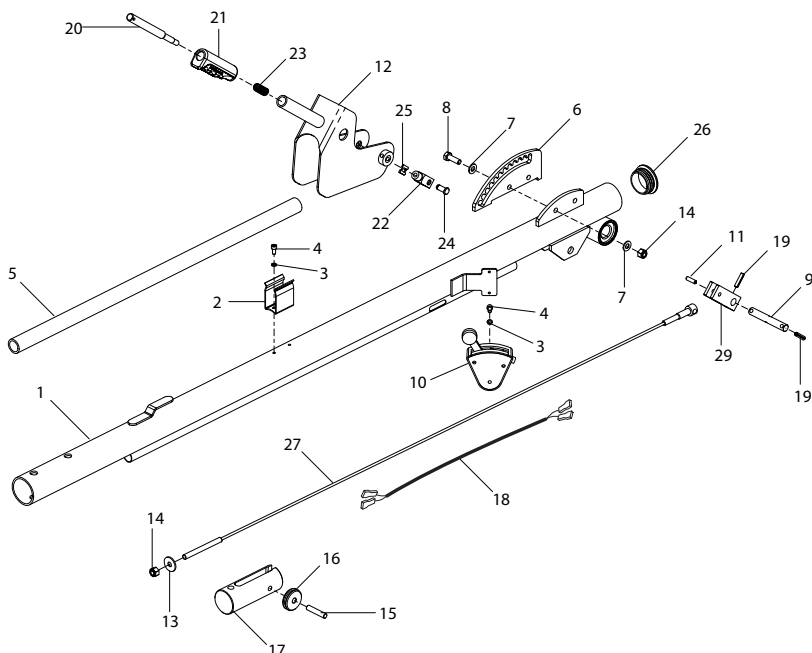
01	947/01000S	Hendel - Oranje	Griff - Orange	Håndtag - Orange	Impugnatura - Arancione	1
01	947/01000B	Hendel - Blauw	Griff - Blau	Håndtag - Blå	Impugnatura - Blu	1
01	947/01000G	Hendel - Groen	Griff - Grün	Håndtag - Grøn	Impugnatura - Verde	1
01	947/01000Y	Hendel - Geel	Griff - Gelb	Håndtag - Gul	Impugnatura - Giallo	1
01	947/01000R	Hendel - Rood	Griff - Rot	Håndtag - Rød	Impugnatura - Rosso	1
02	947/99903	Veerklem	Federscheibe	Fjederklemme	Fermaglio Elastico	1
03	4/5003	Afdichtring	Scheibe	Spændeskive	Rondella	M6
04	7/5020	Schroef	Schraube	Skruer	Vite	M5 x 10
05	947/99901	Buis	Rohrstück	Rør	Tube	1
06	947/99935	As	Welle	Aksel	Albero	1
07	7/6004	Buis	Rohrstück	Rør	Tube	1
08	947/99909	Knop	Griff	Knob	Manopola	1
09	7/5023	Schroef	Schraube	Skruer	Vite	M5 x 15
10	947/00500	Schakelaar	Schalter	Omskifter	Interruttore	M5
11	947/01202	Pen	Zapfen	Stift	Perno	8 x 4
12	947/03300	Kabel	Kabel	Kabel	Cavo	1
13	4/8004	Afdichtring	Scheibe	Spændeskive	Rondella	M8 x 25
14	8/8008	Moer	Mutter	Møtrik	Dado	M8
15	947/01202	Pen	Zapfen	Stift	Perno	1
16	947/01203	Poelie	Riemenscheibe	Riemenskive	Puleggia	1
17	947/01201	Poelieblok	Zugmechanik	Remskiveblok	Blocco puleggia	1
18	71/0245	Bedrading	Kabelbaum	Ledningsnet	Cablaggio	1
19	947/99963	As	Welle	Aksel	Albero	1
20	947/99902	Lager	Lager	Leje	Cuscinetto	1
21	947/01100	Schroef Toonhoogte Vergadering	Schraube Taktabstand - Zsb	Skruer Smide Samling	Gruppo Impostazione Vite	1
22	06.1.018	Pen	Zapfen	Stift	Perno	1
23	947/99968	Naaf	Knauf	Stud	Borchia	1



Handle Assembly - Quick Pitch, Ensemble Poignée - Grand vis,

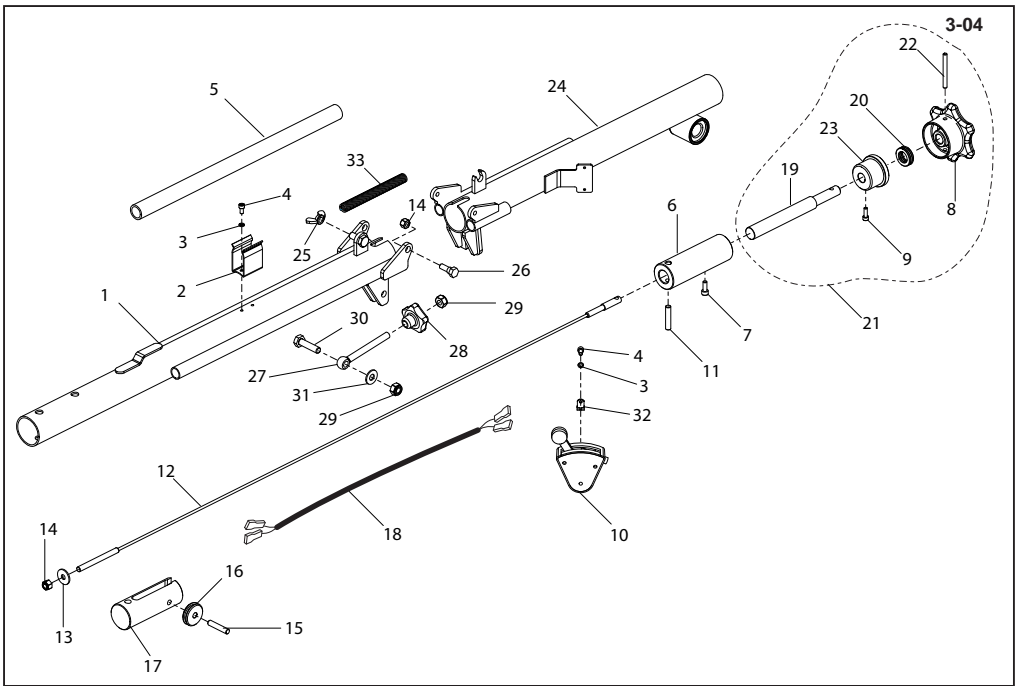
Conjunto de Manillar - Echada Rápida, Conjunto de Punho - Regulação Rápida do Passo

01	947/00200S	Handle - Orange	Poignée - Orange	Manillar - Naranja	Punho - Laranja	1
01	947/00200B	Handle - Blue	Poignée - Bleu	Manillar - Azul	Punho - Azul	1
01	947/00200G	Handle - Green	Poignée - Vert	Manillar - Verde	Punho - Verde	1
01	947/00200Y	Handle - Yellow	Poignée - Jaune	Manillar - Amarilla	Punho - Amarelo	1
01	947/00200R	Handle - Red	Poignée - Rouge	Manillar - Roja	Punho - Vermelho	1
02	947/99903	Spring Clip	Collier élastique	Clip del resorte	Gancho de Mola	1
03	4/5003	Washer	Rondelle	Arandela	Anilha	M6
04	7/5020	Screw	Vis	Tornillo	Parafuse	M5 x 10
05	947/99901	Tube	Tube	Tubo	Tubo	1
06	947/99982	Ring	Anneau	Anillo	Anel	1
07	4/8006	Washer	Rondelle	Arandela	Anilha	M5
08	9/8053	Bolt	Boulon	Perno	Perno	M8 x 25
09	947/99981	Shaft	Axe	Eje	Veio	1
10	947/00500	Switch	Commutateur	Interruptor	Interruptor	1
11	06.1.019	Spirol Pin	Goupille Spirol	Pasador Spirol	Pino em Espiral	6 x 20
12	947/03400	Handle	Poignée	Manillar	Punho	1
13	4/8004	Washer	Rondelle	Arandela	Anilha	M8 x 25
14	8/8008	Nut	Ecrou	Tuerca	Porca	M8
15	947/01202	Pin	Goupille	Pasador	Pino	1
16	947/01203	Pulley	Poulie	Polea	Polia	1
17	947/01201	Pulley Block	Chape de Poulie	Cuadernal	Bomba	1
18	7/10245	Harness	Faisceau	Parilla	Arnés	1
19	06.1.007	Spirol Pin	Goupille Spirol	Pasador Spirol	Pino em Espiral	6 x 25
20	28	Spring Pin	Goupille élastique	Pasador - resorte	Pino de Mola	1
21	947/99921	Hand Grip	Poignée élastique	Asas	Mãozota	1
22	28	Clevis	Collier	Presilla	Grampo	M8
23	19.0.033	Spring	Ressort	Resorte	Mola	1
24	21.0.109	Pin	Goupille	Pasador	Pino	1
25	21.0.110	Clip	Collier	Presilla	Grampo	1
26	21.0.324	Cap	Capuchon	Casquete	Tampa	1
27	947/03200	Cable	Câble	Cable	Cable	1
28	947/05900	Pin & Clevis	Goupille & Collier	Pasador & Presilla	Pino & Grampo	1
29	947/99938	Mount	Bâti	Montaje	Montagem	1



**Complete hendel - Vlug Toonhoogte, Griff-Zsb. - Schneller Taktabstand,
Håndtagsenhed - Rask Smide, Gruppo Impugnatura - Impostazione veloce**

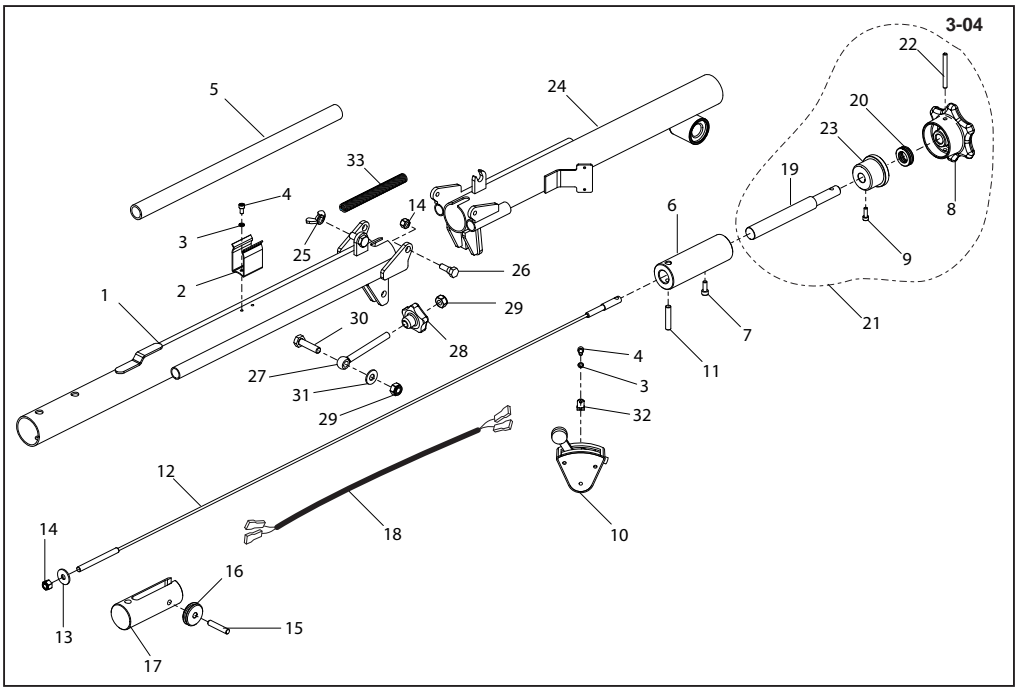
01	947/00200SHendel - OranjeGriff - OrangeHåndtag - OrangeImpugnatura - Arancione1
01	947/00200BHendel - BlauwGriff - BlauHåndtag - BlåImpugnatura - Blu1
01	947/00200GHendel - GroenGriff - GrünHåndtag - GrønImpugnatura - Verde1
01	947/00200YHendel - GeelGriff - GelbHåndtag - GulImpugnatura - Giallo1
01	947/00200RHendel - RoodGriff - RotHåndtag - RødImpugnatura - Rosso1
02	947/99903VeerklemFederscheibeFjederklemmeFermaglio Elastico1
03	4/5003AfdichtringScheibeSpændeskiveRondellaM6
04	7/5020SchroefSchraubeSkruViteM5 x 10
05	947/99901BuisRohrstückRørTubo1
06	947/99982RingRingRingAnello1
07	4/8006AfdichtringScheibeSpændeskiveRondellaM5
08	9/8053BoutenBolzenSkruboltBulloneM8 x 25
09	947/99981AsWelleAkselAlbero1
10	947/00500SchakelaarSchalterOmskifterInterruttore1
11	06.1.019Spirol PenSpirol-ZapfenSpirol-stiftPerno Spirol6 x 20
12	947/03400HendelGriffHåndtagImpugnatura1
13	4/8004AfdichtringScheibeSpændeskiveRondellaM8 x 25
14	8/8008MoerMutterMøtrikDadoM8
15	947/01202PenZapfenStiftPerno1
16	947/01203PoelieRiemscheibeRemskivePuleggia1
17	947/01201PoelieblokZugmechanikRemskiveblokBlocco puleggia1
18	71/0245BedradingKabelbaumLedningsnetCablaggio1
19	06.1.007Spirol PenSpirol-ZapfenSpirol-stiftPerno Spirol6 x 25
20	28SpanstiftFederzapfenFjedertapPerno elastico1
21	947-99921HandgreppenHandgriffeHåndgrebGuancette1
22	28GaffelGabelSplitManiglioneM8
23	19.0.033FjederFederVeerMolla1
24	21.0.109PenZapfenStiftPerno1
25	21.0.110KlemKlemKlemmeFermaglio1
26	21.0.324KapKappeHætteCappuccio1
27	947/03200KabelKabelKabelCavo1
28	947/05900Pen & GaffelZapfen & GabelStift & SplitPerno & Maniglione1
29	947/99938OphangingHalteringMonteringSupporto1



3-04

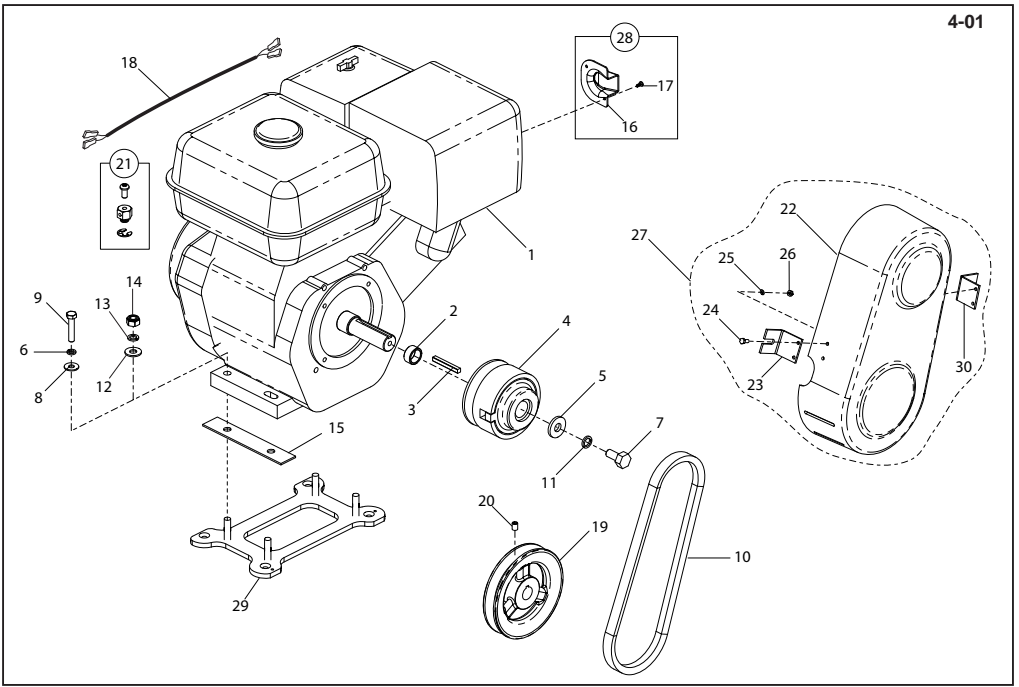
Foldable Handle Assembly - Screw Pitch, Ensemble guidon repliable (Pas de vis), **3-04**
Montaje Manillar Plegable - Echada Del Tornillo, Conjunto da Pega Rebatível (Regulação do Passo por Parafuso)

01	947/02400S	Lower Handle - Orange	Poignée inférieure - Orange	Manillar inferior - Naranja	Punho inferior - Laranja	1
01	947/02400B	Lower Handle - Blue	Poignée inférieure - Bleu	Manillar inferior - Azul	Punho inferior - Azul	1
01	947/02400G	Lower Handle - Green	Poignée inférieure - Vert	Manillar inferior - Verde	Punho inferior - Verde	1
01	947/02400Y	Lower Handle - Yellow	Poignée inférieure - Jaune	Manillar inferior - Amarilla	Punho inferior - Amarelo	1
01	947/02400R	Lower Handle - Red	Poignée inférieure - Rouge	Manillar inferior - Roja	Punho inferior - Vermelho	1
02	947/99903	Spring Clip	Collier élastique	Clip del resorte	Gancho de Mola	1
03	4/5003	Washer	Rondelle	Arandela	Anilha	M6
04	7/5020	Screw	Vis	Tornillo	Parafuso	M5 x 10
05	947/99923	Tube	Tube	Tubo	Tubo	1
06	947/99935	Shaft	Axe	Eje	Veio	1
07	7/6004	Tube	Tube	Tubo	Tubo	1
08	947/99909	Knob	Poignée	Pomo	Botão	1
09	7/5023	Screw	Vis	Tornillo	Parafuso	M5 x 15
10	947/00500	Switch	Commutateur	Interruptor	Interruptor	1
11	947/01202	Pin	Goupille	Pasador	Pino	8 x 4
12	947/03300	Cable	Câble	Cable	Cable	1
13	4/8004	Washer	Rondelle	Arandela	Anilha	M8 x 25
14	8/8008	Pin	Ecrou	Tuerca	Porca	M8
15	947/01202	Pin	Goupille	Pasador	Pino	1
16	947/01203	Pulley	Poulie	Polea	Polia	1
17	947/01201	Pulley Block	Chape de Poulie	Cuadernal	Bomba	1
18	71/0253	Harness	Faisceau	Partida	Armês	1
19	947/99963	Shaft	Axe	Eje	Veio	1
20	947/99902	Bearing	Palier	Cojinete	Rolamento	1
21	947/01100	Screw Pitch Assembly	Ensemble Pas de Vis	Cto. Echada Del Tornillo	Conj. Regulação do Passo por Parafuso	1
22	06.1.018	Pin	Goupille	Pasador	Pino	1
23	947/99968	Boss	Bossage	Resalte	Cubo	1
24	947/02300S	Upper Handle - Orange	Poignée supérieur - Orange	Manillar superior - Naranja	Punho superior - Laranja	1
24	947/02300B	Upper Handle - Blue	Poignée supérieur - Bleu	Manillar superior - Azul	Punho superior - Azul	1
24	947/02300G	Upper Handle - Green	Poignée supérieur - Vert	Manillar superior - Verde	Punho superior - Verde	1
24	947/02300Y	Upper Handle - Yellow	Poignée supérieur - Jaune	Manillar superior - Amarilla	Punho superior - Amarelo	1
24	947/02300R	Upper Handle - Red	Poignée supérieur - Rouge	Manillar superior - Roja	Punho superior - Vermelho	1
25	01.0.500	Nut	Ecrou	Tuerca	Porca	M10
26	9/8050	Bolt	Boulon	Perno	Perno	M8
27	9/10028	Bolt	Boulon	Perno	Perno	M10 x 100
28	74/0016	Knob	Poignée	Pomo	Botão	1
29	8/10006	Nut	Ecrou	Tuerca	Porca	M10
30	7/10009	Bolt	Boulon	Perno	Perno	M10 x 35
31	4/1001	Washer	Rondelle	Arandela	Anilha	M10
32	3/7042	P-Clip	Collier-P	Presilla-P	Grampo-P	1
33	2/0055	Spring	Ressort	Resorte	Mola	2



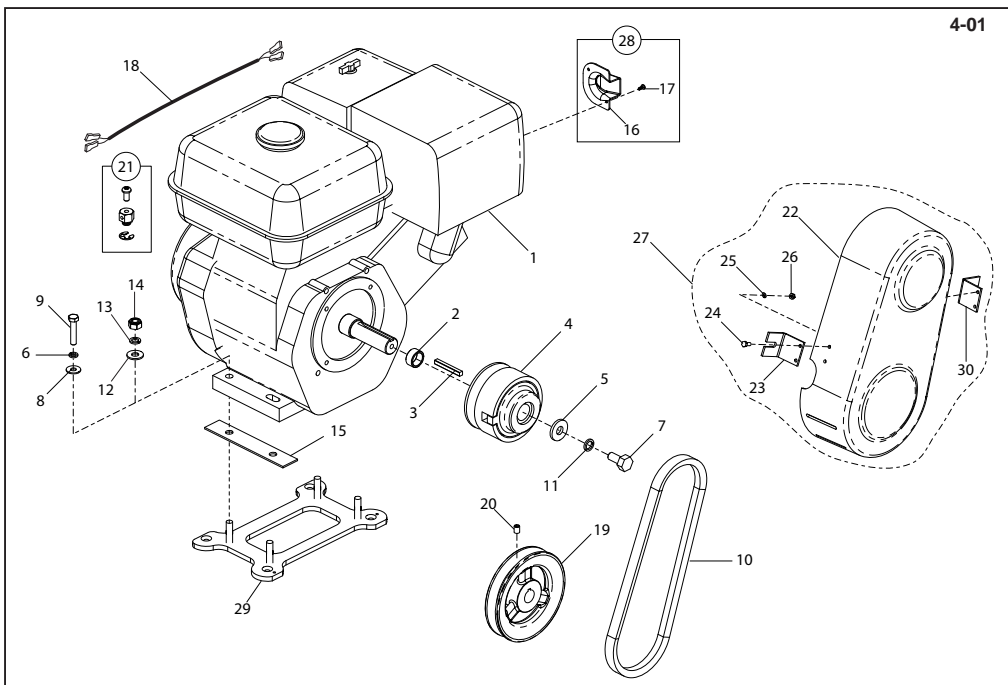
Vouwbaar Steel Vergadering - Schroef Toonhoogte, Faltbarer Handgriff - Schraube Taktabstand **3-04**
Foldable Manipulere med Samling - Skruve Smide, Assemblaggio pieghevole maniglia - Impostazione vite

01	947/02400SOnder Hendel - OranjeGriff Unten - OrangeHåndtag Nedre - NaranjaFermaglio inferior - Arancione1
01	947/02400BOnder Hendel - BlauwGriff Unten - BlauHåndtag Nedre - BlåFermaglio inferior - Blu1
01	947/02400GOnder Hendel - GroenGriff Unten - GrünHåndtag Nedre - GrønFermaglio inferior - Verde1
01	947/02400YOnder Hendel - GeelGriff Unten - GelbHåndtag Nedre - GulFermaglio inferior - Giallo1
01	947/02400ROnder Hendel - RoodGriff Unten - RotHåndtag Nedre - RødFermaglio inferior - Rosso1
02	947/99903VeerklemFederscheibeFjederklemmeFermaglio Elastico1
03	4/5003AldichtringScheibeSpændeskiveRondellaM6
04	7/5020SchroefSchraubeSkruveViteM5 x 10
05	947/99923BuisRohrstückRørTubo1
06	947/99935AsWelleAkselAlbero1
07	7/6004BuisRohrstückRørTubo1
08	947/99909KnopGriffKnobManopola1
09	7/5023SchroefSchraubeSkruveViteM5 x 15
10	947/00500SchakelaarSchalterOmskifterInterruttore1
11	947/01202PenZapfenStiftPerno8 x 4
12	947/03300KabelKabelKabelCavo1
13	4/8004AldichtringScheibeSpændeskiveRondellaM8 x 25
14	8/8008MoerMutterMøtrikDadoM8
15	947/01202PenZapfenStiftPerno1
16	947/01203PoelieRiemenscheibeRemskivePuleggia1
17	947/01201PoelieblokZugmechanikRemskiveblokBlocco puleggia1
18	71/0253BedradingKabelbaumLedningsnetCablaggio1
19	947/99963AsWelleAkselAlbero1
20	947/99902LagerLagerLejeCuscinetto1
21	947/01100Schroef Toonhoogte VergaderingSchraube Taktabstand - Zsb.Skruve Smide SamlingGruppo Impostazione Vite1
22	06.1.018PenZapfenStiftPerno1
23	947/99968NaafKnaufStudBorchia1
24	947/02300SBoven Hendel - OranjeGriff Oben - OrangeHåndtag Øvre - OrangeFermaglio superior - Arancione1
24	947/02300BBoven Hendel - BlauwGriff Oben - BlauHåndtag Øvre - BlåFermaglio superior - Blu1
24	947/02300GBoven Hendel - GroenGriff Oben - GrünHåndtag Øvre - GrønFermaglio superior - Verde1
24	947/02300YBoven Hendel - GeelGriff Oben - GelbHåndtag Øvre - GulFermaglio superior - Giallo1
24	947/02300RBoven Hendel - RoodGriff Oben - RotHåndtag Øvre - RødFermaglio superior - Rosso1
25	01.0.500MoerMutterMøtrikDadoM10
26	9/8050BoutenBolzenSkruboltBulloneM8
27	9/10028BoutenBolzenSkruboltBulloneM10 x 100
28	74/0016KnopGriffKnobManopola1
29	8/10006MoerMutterMøtrikDadoM10
30	7/10009BoutenBolzenSkruboltBulloneM10 x 35
31	4/1001AldichtringScheibeSpændeskiveRondellaM10
32	3/7042Klem-PClip-PKlemme-PFermaglio-P1
33	2/0055FjederFederVeerMolla2



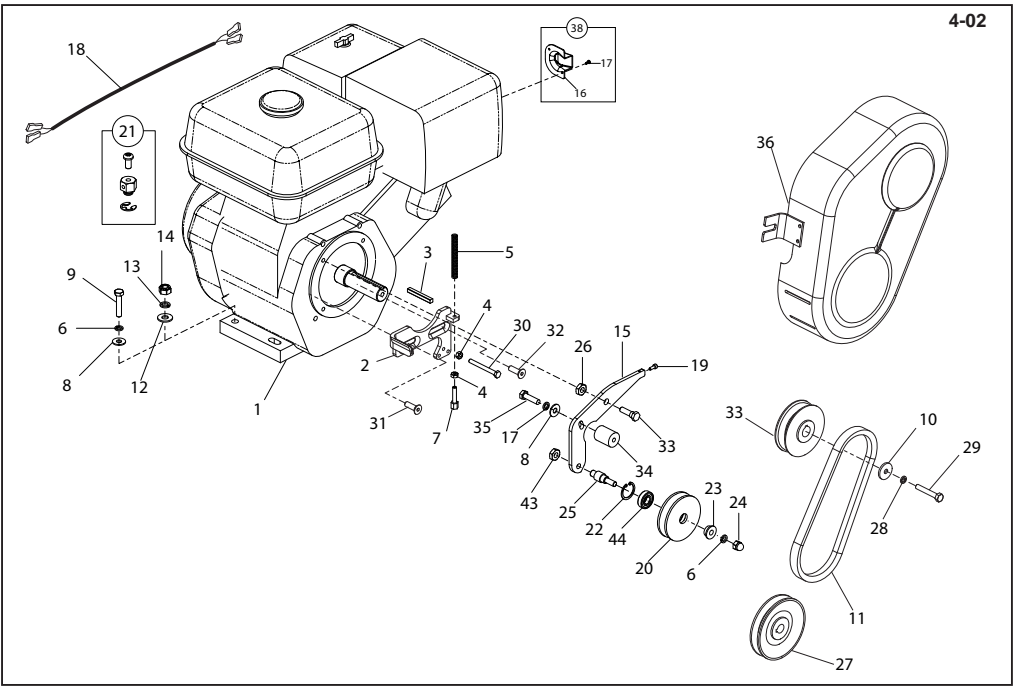
**Centrifugal Drive Kit, Le Nécessaire D'Entraînement Centrifuge,
Kit transmissão Centrifuga, Conjunto de Transmissão Centrifuga**

01	20/0039.....Engine - Honda	Moteur - Honda	Motor - Honda	Motor - Honda	GX160	1
01	20/0040.....Engine - Honda	Moteur - Honda	Motor - Honda	Motor - Honda	GX270	1
01	20/0057.....Engine - Robin	Moteur - Robin	Motor - Robin	Motor - Robin	EX17	1
01	20/0058.....Engine - Robin	Moteur - Robin	Motor - Robin	Motor - Robin	EX27	1
02	160.0.122.....Spacer	Entretoise	Espaciador	Españador	GX160 / EX17	1
03	06.3.001.....Key	Clavette	Chaveta	Chave	GX160 / EX17	1
03	06.8.018.....Key	Clavette	Chaveta	Chave	GX270 / EX27	1
04	111.16.604.....Clutch	Embrayage	Embrague	Embraiagem	GX160 / EX17	1
04	160.0.071.....Clutch	Embrayage	Embrague	Embraiagem	GX270 / EX27	1
05	947/99944.....Washer	Rondelle	Arandela	Anilha	GX160 / EX17	1
05	947/99940.....Washer	Rondelle	Arandela	Anilha	GX270 / EX27	1
06	4/8003.....Washer	Rondelle	Arandela	Anilha	GX160 / EX17	4
07	02.3.026.....Screw	Vis	Tornillo	Parafuso	GX160 / EX17	1
07	02.3.051.....Screw	Vis	Tornillo	Parafuso	GX270 / EX27	1
08	4/8007.....Washer	Rondelle	Arandela	Anilha	GX160 / EX17	4
09	9/8019.....Bolt	Boulon	Perno	Perno	GX160 / EX17	4
10	21/0242.....Belt	Courroie	Correa	Cinta	900 - GX160 / EX17	1
10	21/0294.....Belt	Courroie	Correa	Cinta	900 - GX270 / EX27	1
10	21/0169.....Belt	Courroie	Correa	Cinta	1200 - GX270 / EX27	1
11	4/8003.....Washer	Rondelle	Arandela	Anilha	GX160 / EX17	1
11	05.5.004.....Washer	Rondelle	Arandela	Anilha	GX270 / EX27	1
12	4/1001.....Washer	Rondelle	Arandela	Anilha	GX270 / EX27	4
13	4/1003.....Washer	Rondelle	Arandela	Anilha	GX270 / EX27	4
14	8/10006.....Nut	Ecrou	Tuerca	Porca	GX270 / EX27	4
15	947/99919.....Spacer	Entretoise	Espaciador	Españador	GX270 / EX27	1
16	28.....Guard Plate	Plaque de protection	Placa de defensa	Placa de Guarda	GX160 / EX17	1
16	28.....Guard Plate	Plaque de protection	Placa de defensa	Placa de Guarda	GX270 / EX27	1
17	28.....Screw	Vis	Tornillo	Parafuso	M6 x 14	2
18	71/0246.....Harness	Faisceau	Partida	Arnés	GX160 / EX17	1
18	71/0247.....Harness	Faisceau	Partida	Arnés	GX270 / EX27	1
19	947/99961.....Pulley	Poulie	Polea	Polia	1200 - GX270 / EX27	1
20	03.0.003.....Screw	Vis	Tornillo	Parafuso	M8 x 12	1
21	21/0243.....Cable Retainer	Retenu du Câble	Retén de Cable	Retenedor do cabo	1200 - GX270 / EX27	1
22	947/00401.....Belt Guard	Capot de courroie	Protector de la correa	Guarda da Cinta	900 - GX160 / EX17	1
22	947/08101.....Belt Guard	Capot de courroie	Protector de la correa	Guarda da Cinta	900 - GX270 / EX27	1
22	947/01501.....Belt Guard	Capot de courroie	Protector de la correa	Guarda da Cinta	1200 - GX270 / EX27	1
23	947/00402.....Bracket	Patte de montage	Escudra	Suporte	900 - GX160 / EX17	1
23	947/08102.....Bracket	Patte de montage	Escudra	Suporte	900 - GX270 / EX27	1
23	947/00402.....Bracket	Patte de montage	Escudra	Suporte	1200 - GX270 / EX27	1
24	7/5002.....Bolt	Boulon	Perno	Perno	M5 x 12	4
25	4/5002.....Washer	Rondelle	Arandela	Anilha	M5	4
26	8/5002.....Nut	Ecrou	Tuerca	Porca	M5	4
27	947/00400.....Belt Guard Assembly	Ensemble Capot de courroie	Cto. Protector de la correa	Conj. Guarda da Cinta	900 - GX160 / EX17	1
27	947/08700.....Belt Guard Assembly	Ensemble Capot de courroie	Cto. Protector de la correa	Conj. Guarda da Cinta	900 - GX270 / EX27	1
27	947/01500.....Belt Guard Assembly	Ensemble Capot de courroie	Cto. Protector de la correa	Conj. Guarda da Cinta	1200 - GX270 / EX27	1
28	21/0236.....Guard Plate Kit	Ensemble Plaque de protection	Cto. Placa de defensa	Conj. Placa de Guarda	1200 - GX270 / EX27	1
29	947/11000.....Spacer	Entretoise	Espaciador	Españador	900 - GX160 / EX27	1
30	947/00402.....Bracket	Patte de montage	Escudra	Suporte	900 - GX160 / EX17	1
30	947/08701.....Bracket	Patte de montage	Escudra	Suporte	900 - GX270 / EX27	1
30	947/00402.....Bracket	Patte de montage	Escudra	Suporte	1200 - GX270 / EX27	1



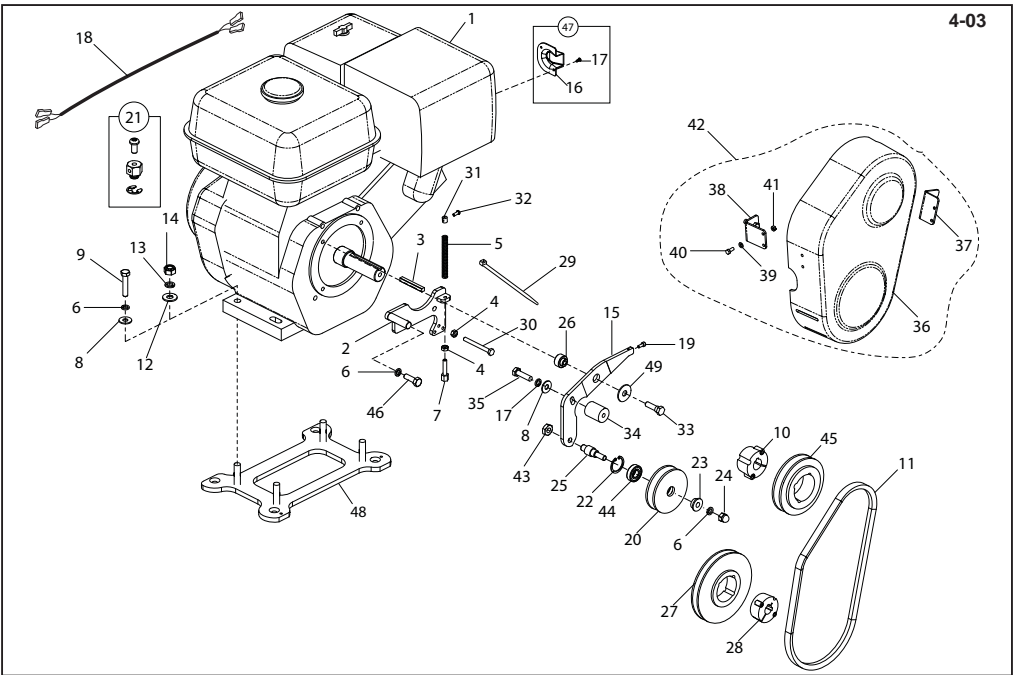
Aandrijfset Centrifugaal, Antriebsbausatz Fliehkraft Gearkit Centrifugal, Kit ingranaggi centrifughi

01 20/0039.....	Motor - Honda	Motor - Honda	Motor - Honda	Motore - Honda	GX160	1
01 20/0040.....	Motor - Honda	Motor - Honda	Motor - Honda	Motore - Honda	GX270	1
01 20/0057.....	Motor - Robin	Motor - Robin	Motor - Robin	Motore - Robin	EX17	1
01 20/0058.....	Motor - Robin	Motor - Robin	Motor - Robin	Motore - Robin	EX27	1
02 160.0.122.....	Afstandsstuk	Distanzstück	Afstandsstykke	Distanziale	GX160 / EX17	1
03 06.3.001.....	Spie	Keil	Feder	Chiave	GX160 / EX17	1
03 06.8.018.....	Spie	Keil	Feder	Chiave	GX270 / EX27	1
04 111.16.604.....	Kuppling	Koppeling	Kobling	Frizione	GX160 / EX17	1
04 160.0.071.....	Kuppling	Koppeling	Kobling	Frizione	GX270 / EX27	1
05 947/99944.....	Afdichtring	Scheibe	Spændeskive	Rondello	GX160 / EX17	1
05 947/99940.....	Afdichtring	Scheibe	Spændeskive	Rondello	GX270 / EX27	1
06 4/8003.....	Afdichtring	Scheibe	Spændeskive	Rondello	GX160 / EX17	4
07 02.3.026.....	Schroef	Schraube	Skruer	Vite	GX160 / EX17	1
07 02.3.051.....	Schroef	Schraube	Skruer	Vite	GX270 / EX27	1
08 4/8007.....	Afdichtring	Scheibe	Spændeskive	Rondello	GX160 / EX17	4
09 9/8019.....	Bouten	Bolzen	Skrubolt	Bullone	GX160 / EX17	4
10 21/0242.....	Riem	Riemen	Remmen	Cinghia	900 - GX160 / EX17	1
10 21/0294.....	Riem	Riemen	Remmen	Cinghia	900 - GX270 / EX27	1
10 21/0169.....	Riem	Riemen	Remmen	Cinghia	1200 - GX270 / EX27	1
11 4/8003.....	Afdichtring	Scheibe	Spændeskive	Rondello	GX160 / EX17	1
11 05.5.004.....	Afdichtring	Scheibe	Spændeskive	Rondello	GX270 / EX27	1
12 4/1001.....	Afdichtring	Scheibe	Spændeskive	Rondello	GX270 / EX27	4
13 4/1003.....	Afdichtring	Scheibe	Spændeskive	Rondello	GX270 / EX27	4
18 8/10006.....	Moer	Mutter	Dado	Dado	GX270 / EX27	4
15 947/99919.....	Afstandsstuk	Distanzstück	Afstandsstykke	Distanziale	GX270 / EX27	1
16 28.....	Beschermingsplaat	Schutzplatte	Skærplade	Piastra di Protezione	GX160 / EX17	1
17 28.....	Beschermingsplaat	Schutzplatte	Skærplade	Piastra di Protezione	GX270 / EX27	1
18 71/0246.....	Bedrading	Kabelbaum	Ledningsnet	Cablaggio	M6 x 14	2
18 71/0247.....	Bedrading	Kabelbaum	Ledningsnet	Cablaggio	GX270 / EX27	1
19 947/99961.....	Poele	Riemenscheibe	Remskive	Puleggia	1
20 03.0.003.....	Schroef	Schraube	Skruer	Vite	M8 x 12	1
21 21/0243.....	Kabelaanslag	Kabelhalterung	Kabelbolt	Fermo da Cavo	1
22 947/00401.....	Riembeschermkap	Treibriemenabdeckung	Rembeskyttelse	Protezione della cinghia	900 - GX160 / EX17	1
22 947/08101.....	Riembeschermkap	Treibriemenabdeckung	Rembeskyttelse	Protezione della cinghia	900 - GX270 / EX27	1
22 947/01501.....	Riembeschermkap	Treibriemenabdeckung	Rembeskyttelse	Protezione della cinghia	1200 - GX270 / EX27	1
23 947/00402.....	Steen	Haltering	Understøtning	Morsetto	900 - GX160 / EX17	1
23 947/08102.....	Steen	Haltering	Understøtning	Morsetto	900 - GX270 / EX27	1
23 947/00402.....	Steen	Haltering	Understøtning	Morsetto	1200 - GX270 / EX27	1
24 7/5002.....	Bouten	Bolzen	Skrubolt	Bullone	M5 x 12	4
25 4/5002.....	Afdichtring	Scheibe	Spændeskive	Rondello	M5	4
26 8/5002.....	Moer	Mutter	Dado	Dado	M5	4
27 947/00400.....	Riembeschermkap	Treibriemenabdeckung Zsb	Rembeskyttelsemontage	Gruppo Protezione della cinghia	900 - GX160 / EX17	1
27 947/08700.....	Riembeschermkap	Treibriemenabdeckung Zsb	Rembeskyttelsemontage	Gruppo Protezione della cinghia	900 - GX270 / EX27	1
27 947/01500.....	Riembeschermkap	Treibriemenabdeckung Zsb	Rembeskyttelsemontage	Gruppo Protezione della cinghia	1200 - GX270 / EX27	1
28 21/0236.....	Beschermingsplaat	Schutzplatte Zsb	Skærplademontage	Gruppo Piastra di Protezione	1
29 947/11000.....	Afstandsstuk	Distanzstück	Afstandsstykke	Distanziale	900 - GX270 / EX27	1
30 947/00402.....	Steen	Haltering	Understøtning	Morsetto	900 - GX160 / EX17	1
30 947/08701.....	Steen	Haltering	Understøtning	Morsetto	900 - GX270 / EX27	1
30 947/00402.....	Steen	Haltering	Understøtning	Morsetto	1200 - GX270 / EX27	1



Manual Drive Kit, Le Nécessaire D'entraînement Manuel, Kit transmisión Manual, Conjunto de Transmissão Manual 4-02
 (→ 05/06)

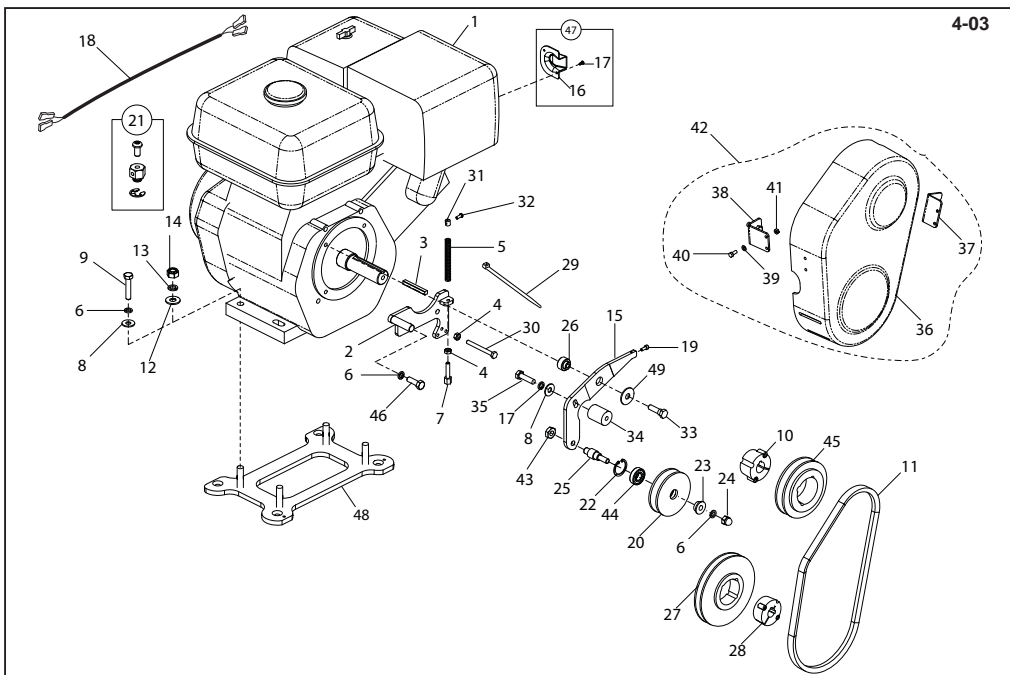
01	20/0039	Engine - Honda	Moteur - Honda	Motor - Honda	Motor - Honda	GX 160 (900)	1
01	20/0040	Engine - Honda	Moteur - Honda	Motor - Honda	Motor - Honda	GX 270 (1200)	1
01	20/0057	Engine - Robin	Moteur - Robin	Motor - Robin	Motor - Robin	EX17 (900)	1
01	20/0058	Engine - Robin	Moteur - Robin	Motor - Robin	Motor - Robin	EX27 (1200)	1
02	37	Bracket	Patte de montage	Escuadra	Supporte	900	1
02	37	Bracket	Patte de montage	Escuadra	Supporte	1200	1
03	06.3.001	Key	Clavette	Chaveta	Chave	900	1
03	06.8.018	Key	Clavette	Chaveta	Chave	1200	1
04	8/6001	Nut	Ecrou	Tuerca	Porca	M8	1
05	37	Spring	Ressort	Tuerca	Porca	M8	1
06	4/8003	Washer	Rondelle	Arandela	Anilha	900	4
07	02.3.026	Adjustment Screw	Vis de réglage	Tornillo de ajuste	Parafuso de Ajustação	900	1
08	4/8007	Washer	Rondelle	Arandela	Anilha	900	4
09	9/8019	Bolt	Boulon	Perno	Perno	900	4
10	944/99914	Washer	Rondelle	Arandela	Anilha	900	1
10	947/99940	Washer	Rondelle	Arandela	Anilha	1200	1
11	37	Belt	Courroie	Cinta	Cinta	900	1
11	37	Belt	Courroie	Cinta	Cinta	1200	1
12	4/1001	Washer	Rondelle	Arandela	Anilha	1200	4
13	4/1003	Washer	Rondelle	Arandela	Anilha	1200	4
14	8/10006	Nut	Ecrou	Tuerca	Porca	1200	4
15	37	Lever	Levier	Palanca	Alavanca	900	1
15	37	Lever	Levier	Palanca	Alavanca	1200	1
16	38	Guard Plate	Plaque de protection	Placa de defensa	Placa de Guarda	900	1
16	38	Guard Plate	Plaque de protection	Placa de defensa	Placa de Guarda	1200	1
17	38	Screw	Vis	Tornillo	Parafuso	M6 x 14	2
18	71/0246	Harness	Faisceau	Partida	Arnés	900	1
18	71/0246	Harness	Faisceau	Partida	Arnés	1200	1
19	947/99961	Screw	Vis	Tornillo	Parafuso	M5 x 15	1
20	947/99918	Pulley	Poulie	Polea	Polia	900	1
21	21/0243	Cable Retainer	Retenue du Câble	Retén de Cable	Retenedor do cabo	900	1
22	3/9024	Circlip	Crochet	Resorte circular	Grampo circular	26 X 1.2	1
23	947/99970	Spacer	Entretoise	Espaciador	Espaçador	900	1
24	8/8022	Nut	Ecrou	Tuerca	Porca	M8	1
25	947/99920	Bolt	Boulon	Perno	Perno	900	1
26	8/8004	Nut	Ecrou	Tuerca	Porca	900	2
26	8/8004	Nut	Ecrou	Tuerca	Porca	1200	1
27	37	Pulley	Poulie	Polea	Polia	900	1
27	37	Pulley	Poulie	Polea	Polia	1200	1
28	4/8003	Washer	Rondelle	Arandela	Anilha	M4	1
29	02.3.051	Bolt	Boulon	Perno	Perno	5/16" x 1 3/4"	1
30	9/8009	Bolt	Boulon	Perno	Perno	M6 x 60	1
31	7/5163	Screw	Vis	Tornillo	Parafuso	5/16" x 3/4"	2
32	37	Pulley	Poulie	Polea	Polia	900	1
32	37	Pulley	Poulie	Polea	Polia	1200	1
33	37	Pin	Goupille	Pasador	Pino	900	1
33	37	Pin	Goupille	Pasador	Pino	1200	1
34	947/99913	Boss	Bossage	Resale	Conj. Placa de Guarda	900	1
35	9/8008	Bolt	Boulon	Perno	Perno	M8 x 30	1
36	37	Belt Guard	Capot de courroie	Protector de la correa	Guarda da Cinta	900	1
37	947/99972	Drive Kit	Kit d'entraînement	Kit transmisión	Kit de Transmissão	900	1
37	947/99973	Drive Kit	Kit d'entraînement	Kit transmisión	Kit de Transmissão	1200	1
38	21/0236	Guard Plate Kit	Ensemble Plaque de protection	Cto. Placa de defensa	Conj. Placa de Guarda	900	1
39	8/10002	Nut	Ecrou	Tuerca	Porca	M10	1
40	53/0063	Bearing	Palier	Cojinete	Rolamento	900	1



Manual Drive Kit, Le Nécessaire D'entraînement Manuel, Kit transmisión Manual, Conjunto de Transmissão Manual 4-03

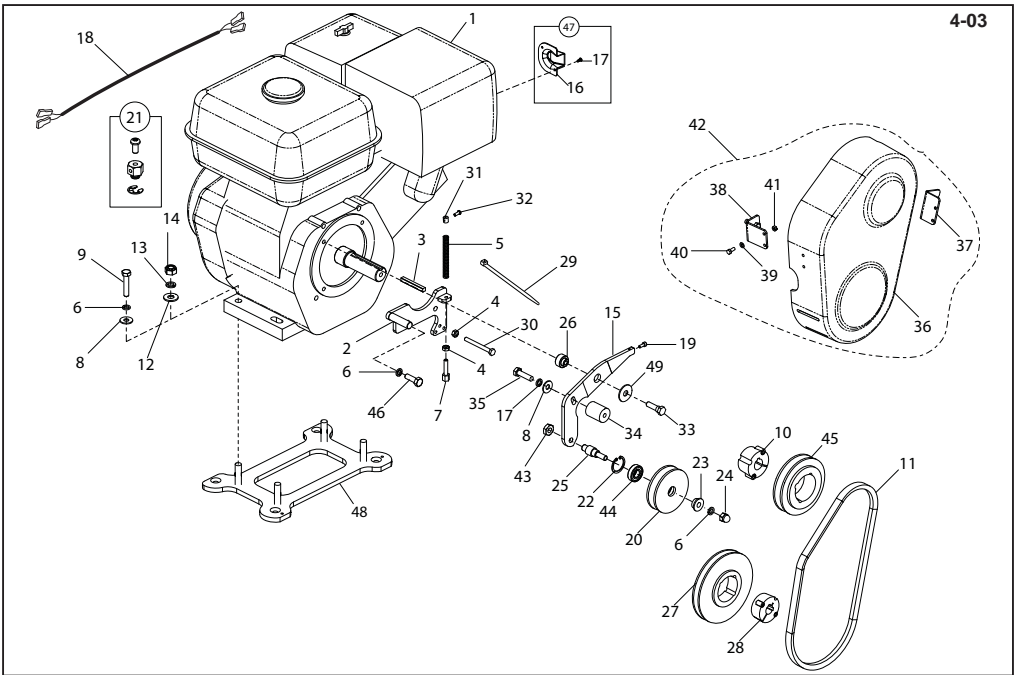
(I → 05/06)

01	20/0039.....	Engine - Honda	Moteur - Honda	Motor - Honda	Motor - Honda	GX160	1
01	20/0040.....	Engine - Honda	Moteur - Honda	Motor - Honda	Motor - Honda	GX270	1
01	20/0057.....	Engine - Robin	Moteur - Robin	Motor - Robin	Motor - Robin	EX17	1
01	20/0058.....	Engine - Robin	Moteur - Robin	Motor - Robin	Motor - Robin	EX27	1
02	947/01600....	Bracket	Platte de montage	Escuadra	Suporte	GX160 / EX17	1
02	947/01700....	Bracket	Platte de montage	Escuadra	Suporte	GX270 / EX27	1
03	06.3.001.....	Key	Clavette	Chaveta	Chave	GX160 / EX17	1
03	06.8.018.....	Key	Clavette	Chaveta	Chave	1200	1
04	8/6001.....	Nut	Ecrou	Tuerca	Porca	M6	1
05	2/0060.....	Spring	Ressort	Resorte	Mola		1
06	4/8003.....	Washer	Rondelle	Arandela	Anilha	GX160 / EX17	4
07	947/99971....	Adjustment Screw	Vis de réglage	Tornillo de ajuste	Parafuso de Ajuste		1
08	4/8007.....	Washer	Rondelle	Arandela	Anilha	GX160 / EX17	4
09	9/8019.....	Bolt	Boulon	Perno	Perno	GX160 / EX17	4
10	21/0258.....	Bush	Douille	Bucha	Bucha	GX160 / EX17	1
10	21/0255.....	Bush	Douille	Bucha	Bucha	GX270 / EX27	1
11	21/0252.....	Belt	Courroie	Correa	Cinta	900 - GX160 / EX17	1
11	21/0292.....	Belt	Courroie	Correa	Cinta	900 - GX270 / EX27	1
11	21/0253.....	Belt	Courroie	Correa	Cinta	1200 - GX270 / EX27	1
12	4/1001.....	Washer	Rondelle	Arandela	Anilha	GX270 / EX27	4
13	4/1003.....	Washer	Rondelle	Arandela	Anilha	GX270 / EX27	4
14	8/10006.....	Nut	Ecrou	Tuerca	Porca	GX270 / EX27	4
15	947/99912....	Lever	Lever	Palanca	Alavanca	900 - GX160 / EX17	1
15	947/99805....	Lever	Lever	Palanca	Alavanca	900 - GX270 / EX27	1
15	947/99957....	Lever	Lever	Palanca	Alavanca	1200 - GX270 / EX27	1
16	47	Guard Plate	Plaque de protection	Placa de defensa	Placa de Guarda	GX160 / EX17	1
16	47	Guard Plate	Plaque de protection	Placa de defensa	Placa de Guarda	1200	1
17	47	Screw	Vis	Tornillo	Parafuso	M6 x 14	2
18	71/0246.....	Harness	Faisceau	Partida	Arnés	GX160 / EX17	1
18	71/0247.....	Harness	Faisceau	Partida	Arnés	GX270 / EX27	1
19	715616.....	Screw	Vis	Tornillo	Parafuso	M5 x 12	1
20	947/99918....	Pulley	Poulie	Tornillo	Polia		1
21	21/0243.....	Cable Retainer	Retenu du Câble	Retén de Cable	Retentor do cabo		1
22	3/9024.....	Circlip	Circlip	Resorte circular	Grampo circular	26 X 1.2	1
23	947/99970....	Spacer	Entretoise	Espaciador	Espaçador		1
24	8/8022.....	Nut	Ecrou	Tuerca	Porca	M8	1
25	947/99920....	Pin	Goupille	Pasador	Pino	GX160 / EX17	1
25	947/99941....	Pin	Goupille	Pasador	Pino	GX270 / EX27	1
26	947/99976....	Spacer	Entretoise	Espaciador	Espaçador	GX160 / EX17	1
26	947/99975....	Spacer	Entretoise	Espaciador	Espaçador	GX270 / EX27	1
27	21/0256.....	Pulley	Poulie	Polea	Polia		1
28	21/0257.....	Bush	Douille	Buja	Bucha		1
29	3/6005.....	Cable Tie	Serre-câble	Unión cable	Tirante de Cabo		1
30	9/6009.....	Bolt	Boulon	Perno	Perno	M6 x 60	1
31	947/99965....	Cable Retainer	Retenu du Câble	Retén de Cable	Retentor do cabo		1
32	7/4008.....	Screw	Vis	Tornillo	Parafuso	M4 x 10	1



Manual Drive Kit, Le Nécessaire D'entraînement Manuel, Kit transmisión Manual, Conjunto de Transmissão Manual 4-03
(I → 05/06)

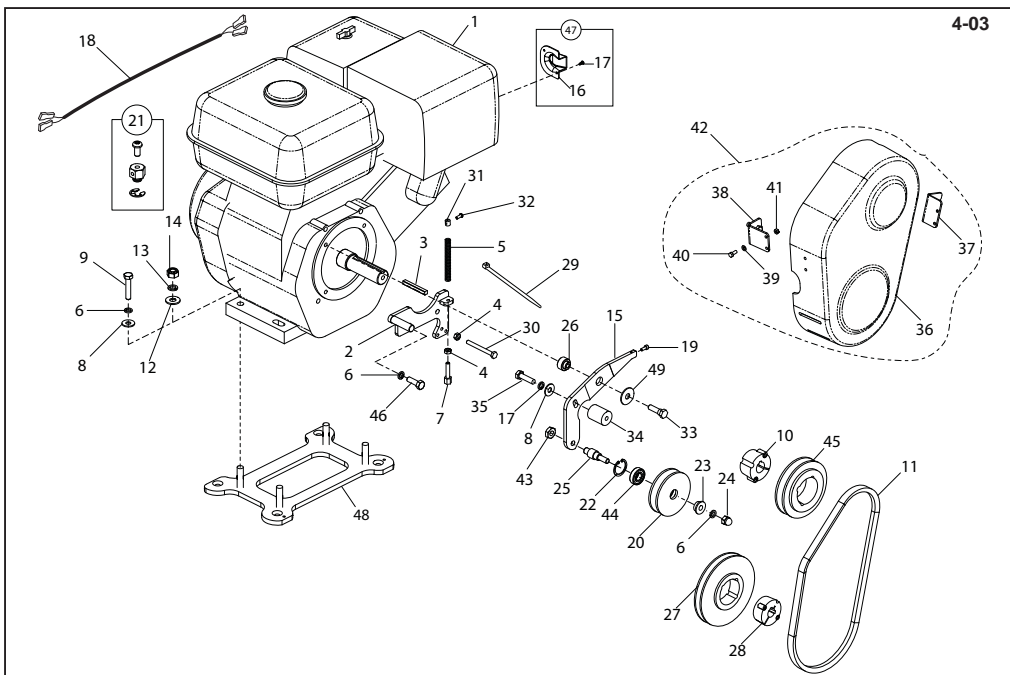
33	9/0007Bolt	BoulonPerno	Perno	5/16" X 1 1/4" UNF	1
34	947/99913Boss	BossageResalte	Cubo	1
35	9/8008Bolt	BoulonPerno	Perno	M8 x 30	1
36	947/02501Belt Guard	Capot de courroieProtector de la correa	Guarda da Cinta	900 - GX160 / EX17	1
36	947/08201Belt Guard	Capot de courroieProtector de la correa	Guarda da Cinta	900 - GX270 / EX27	1
36	947/02601Belt Guard	Capot de courroieProtector de la correa	Guarda da Cinta	1200 - GX270 / EX27	1
37	947/99975Bracket - Rear	Patte de Montage - ArrièreEscuadra - Trasera	Suporte - Trasiera	900 - GX160 / EX17	1
37	947/08801Bracket - Rear	Patte de Montage - ArrièreEscuadra - Trasera	Suporte - Trasiera	900 - GX270 / EX27	1
37	347/99979Bracket - Rear	Patte de Montage - ArrièreEscuadra - Trasera	Suporte - Trasiera	1200 - GX270 / EX27	1
38	947/05500Bracket - Front	Patte de Montage - AvantEscuadra - Delanterá	Suporte - Diantiera	900 - GX160 / EX17	1
38	947/08300Bracket - Front	Patte de Montage - AvantEscuadra - Delanterá	Suporte - Diantiera	900 - GX270 / EX27	1
38	347/05800Bracket - Front	Patte de Montage - AvantEscuadra - Delanterá	Suporte - Diantiera	1200 - GX270 / EX27	1
39	4/5002Washer	RondelleArandela	Anilha	M5	4
40	7/5002Bolt	BoulonPerno	Perno	M5 x 12	4
41	8/5002Nut	EcrouTuerca	Porca	M8	4
42	947/02500Belt Guard Assembly	Ensemble Capot de courroieCto. Protector de la correa	Conj. Guarda da Cinta	900 - GX160 / EX17	1
42	947/08800Belt Guard Assembly	Ensemble Capot de courroieCto. Protector de la correa	Conj. Guarda da Cinta	900 - GX270 / EX27	1
42	947/02600Belt Guard Assembly	Ensemble Capot de courroieCto. Protector de la correa	Conj. Guarda da Cinta	1200 - GX270 / EX27	1
43	8/10002Nut	EcrouTuerca	Porca	M10	1
44	53/0063Bearing	PailierCojinete	Rolamento	1
45	21/0254Pulley	PouliePolea	Polia	1
46	02.3.020Screw	VisTomillo	Parafuso	5/16 x 1 UNF	2
47	21/0236Guard Plate Kit	Ensemble Plaque de protectionCto. Placa de defensa	Conj. Placa de Guarda	1
48	947/11000Spacer	EntretoiseEspaciador	Espaçador	900 - GX270 / EX27	1
49	4/8008Washer	RondelleArandela	Anilha	M8	1



Aandrijfset Manueel, Antriebsbausatz Manueller, Gearkit Manual, Kit per ingranaggi manuali

(I → 05/06)

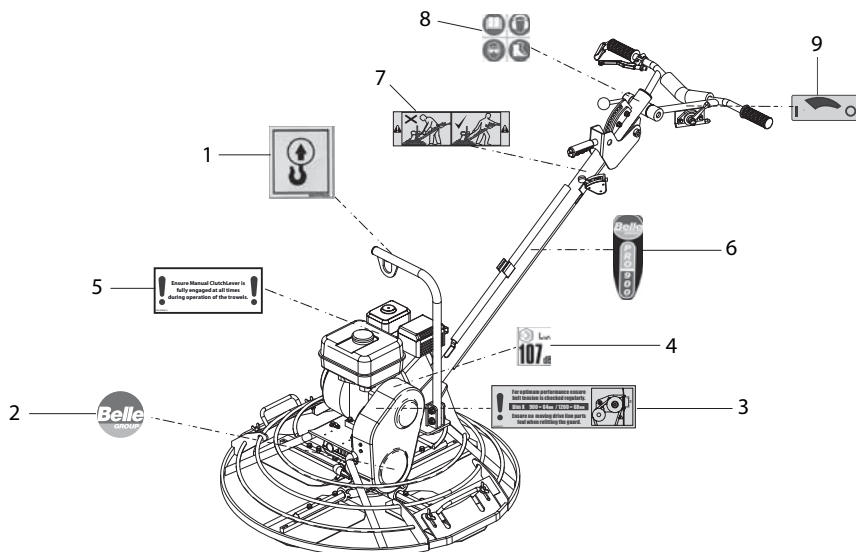
01	20/0039Motor - Honda	Motor - Honda	Motor - Honda	Motore - HondaGX160	1
01	20/0040Motor - Honda	Motor - Honda	Motor - Honda	Motore - HondaGX270	1
01	20/0057Motor - Robin	Motor - Robin	Motor - Robin	Motore - RobinEX17	1
01	20/0058Motor - Robin	Motor - Robin	Motor - Robin	Motore - RobinEX27	1
02	947/01600Steun	Haltering	Understøtning	MorsettoGX160 / EX17	1
02	947/01700Steun	Haltering	Understøtning	MorsettoGX270 / EX27	1
03	06.3.001Spie	Keil	Feder	ChiaveGX160 / EX17	1
03	06.8.018Spie	Keil	Feder	Chiave1200	1
04	8/6001Moer	Mutter	Metrik	DadoM6	1
05	2/0060Fjeder	Feder	Veer	Molla1	1
06	4/8003Afdichtring	Scheibe	Spændeskive	RondelloGX160 / EX17	4
07	947/99971Afstelschroef	Justierschraube	Justeringskrue	Vite di regolazione1	1
08	4/8007Afdichtring	Scheibe	Spændeskive	RondelloGX160 / EX17	4
09	9/8019Bouten	Bolzen	Skrubolt	BulloneGX160 / EX17	4
10	21/0258Bus	Buchse	Bøsning	BoccolaGX160 / EX17	1
10	21/0255Bus	Buchse	Bøsning	BoccolaGX270 / EX27	1
11	21/0252Riem	Riemen	Remmen	Cinghia900 - GX160 / EX17	1
11	21/0292Riem	Riemen	Remmen	Cinghia900 - GX270 / EX27	1
11	21/0253Riem	Riemen	Remmen	Cinghia1200 - GX270 / EX27	1
12	4/1001Afdichtring	Scheibe	Spændeskive	RondelloGX270 / EX27	4
13	4/1003Afdichtring	Scheibe	Spændeskive	RondelloGX270 / EX27	4
14	8/1006Moer	Mutter	Metrik	DadoGX270 / EX27	4
15	947/99912Hendel	Hebel	Arm	Leva900 - GX160 / EX17	1
15	947/99805Hendel	Hebel	Arm	Leva900 - GX270 / EX27	1
15	947/99957Hendel	Hebel	Arm	Leva1200 - GX270 / EX27	1
16	47Bescheringsplaat	Schutzplatte	Skærmlade	Piastra di ProtezioneGX160 / EX17	1
16	47Bescheringsplaat	Schutzplatte	Skærmlade	Piastra di Protezione1200	1
17	47Schroef	Schraube	Skrue	ViteM6 x 14	2
18	71/0246Bedrading	Kabelbaum	Ledningsnet	CablaggioGX160 / EX17	1
18	71/0247Bedrading	Kabelbaum	Ledningsnet	CablaggioGX270 / EX27	1
19	7/5166Schroef	Schraube	Skrue	ViteM5 x 12	1
20	947/99918Poelie	Riemscheibe	Remskive	Puleggia1	1
21	21/0243Kabelaanslag	Kabelhalterung	Kabelbolt	Fermo da Cavo1	1
22	3/9024Borgveer	Sprengning	Låsring	Anello elastico26 X 1.2	1
23	947/99970Afstandsstuk	Distansstück	Afstandsstykke	Distanziale1	1
24	8/8022Moer	Mutter	Metrik	Dado1	1
25	947/99920Pen	Zapfen	Stift	PernoGX160 / EX17	1
25	947/99941Pen	Zapfen	Stift	PernoGX270 / EX27	1
26	947/99976Afstandsstuk	Distansstück	Afstandsstykke	DistanzialeGX160 / EX17	1
26	947/99975Afstandsstuk	Distansstück	Afstandsstykke	DistanzialeGX270 / EX27	1
27	21/0256Poelie	Riemscheibe	Remskive	Puleggia1	1
28	21/0257Bus	Buchse	Bøsning	Boccola1	1
29	3/6005Kabelgat	Kabelbinder	Kabelbånd	Legaccio per cavo1	1
30	9/6009Bouten	Bolzen	Skrubolt	BulloneM6 x 60	1
31	947/99965Kabelaanslag	Kabelhalterung	Kabelbolt	Fermo da Cavo1	1
32	7/4008Schroef	Schraube	Skrue	ViteM4 x 10	1


Aandrijfset Manueel, Antriebsbausatz Manueller, Gearkit Manual, Kit per ingranaggi manuali

4-03

(I → 05/06)

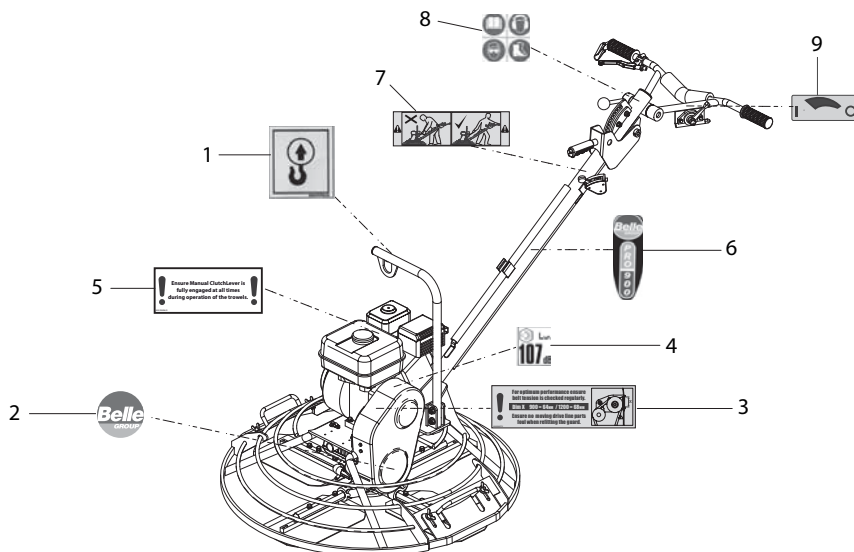
33	9/0007.....Bouten	Bolzen.....	Skruebolt.....	Bullone.....	5/16" X 1 1/4" UNF.....	1
34	947/99913.....Naaf	Knauf.....	Stud	Borchia.....		1
35	9/8008.....Bouten	Bolzen.....	Skruebolt.....	Bullone.....	M8 x 30.....	1
36	947/02501.....Riemschermkap	Treibriemenabdeckung.....	Rembeskyttelse	Protezione della cinghia.....	900 - GX160 / EX17.....	1
36	947/08201.....Riemschermkap	Treibriemenabdeckung.....	Rembeskyttelse	Protezione della cinghia.....	900 - GX270 / EX27.....	1
36	947/02601.....Riemschermkap	Treibriemenabdeckung.....	Rembeskyttelse	Protezione della cinghia.....	1200 - GX270 / EX27.....	1
37	947/99975.....Steun - Achterzijde	Halterung - Hinten.....	Beslag - Bag	Staffa - Posteriore.....	900 - GX160 / EX17.....	1
37	947/08801.....Steun - Achterzijde	Halterung - Hinten.....	Beslag - Bag	Staffa - Posteriore.....	900 - GX270 / EX27.....	1
37	347/99979.....Steun - Achterzijde	Halterung - Hinten.....	Beslag - Bag	Staffa - Posteriore.....	1200 - GX270 / EX27.....	1
38	947/05500.....Steun - voorzijde	Halterung - Front.....	Beslag - Foran	Staffa - Anteriore.....	900 - GX160 / EX17.....	1
38	947/08300.....Steun - voorzijde	Halterung - Front.....	Beslag - Foran	Staffa - Anteriore.....	900 - GX270 / EX27.....	1
38	347/05800.....Steun - voorzijde	Halterung - Front.....	Beslag - Foran	Staffa - Anteriore.....	1200 - GX270 / EX27.....	1
39	4/5002.....Afdichtring	Scheibe.....	Spændeskive	Rondello.....	M5.....	4
40	7/5002.....Bouten	Bolzen.....	Skruebolt.....	Bullone.....	M5 x 12.....	4
41	8/5002.....Moer	Mutter.....	Matrìk.....	Dado.....	M8.....	4
42	947/02500.....Riemschermkap	Treibriemenabdeckung Zsb.....	Rembeskyttelsemontage	Gruppo Protezione della cinghia.....	900 - GX160 / EX17.....	1
42	947/08800.....Riemschermkap	Treibriemenabdeckung Zsb.....	Rembeskyttelsemontage	Gruppo Protezione della cinghia.....	900 - GX270 / EX27.....	1
42	947/02600.....Riemschermkap	Treibriemenabdeckung Zsb.....	Rembeskyttelsemontage	Gruppo Protezione della cinghia.....	1200 - GX270 / EX27.....	1
43	8/10002.....Moer	Mutter.....	Matrìk.....	Dado.....	M10.....	1
44	53/0063.....Lager	Lager.....	Leje.....	Cuscinetto.....		1
45	21/0254.....Poelie	Riemscheibe.....	Remskive.....	Puleggia.....		1
46	02.3.020.....Schroef	Schraube.....	Skrue.....	Vite.....	5/16 x 1 UNF.....	2
47	21/0236.....Bescherminingsplaat	Schutzplatte Zsb.....	Skæmpfadmontage	Gruppo Piastra di Protezione.....		1
48	947/11000.....Afstandsstuk	Distansstùk.....	Afstandsstykke.....	Distanziale.....	900 - GX270 / EX27.....	1
49	4/8008.....Afdichtring	Scheibe.....	Spændeskive	Rondello.....	M8.....	1



Decals, Autocollant, Rótulo, Decalque

5-01

1	800/99986	Decal - Lifting Point	Autocollant - Point de Levage	Rótulo - Punto de Levantamiento	Decalque - Ponto de Elevação	1
2	800/99859	Decal - Belle	Autocollant - Belle	Rótulo - Belle	Decalque - Belle	1
3	800/99857	Decal - Warning	Autocollant - Avertissement	Rótulo - Aviso	Decalque - Aviso	1
4	800/99942	Decal - Noise	Autocollant - Bruits	Rótulo - Ruidos	Decalque - Ruído	1
5	800/99956	Decal - Warning	Autocollant - Avertissement	Rótulo - Aviso	Decalque - Aviso	1
6	800/99854	Decal	Autocollant	Rótulo	Decalque	Pro 900
6	800/99855	Decal	Autocollant	Rótulo	Decalque	Pro 1200
7	800/99833	Decal - Warning	Autocollant - Avertissement	Rótulo - Aviso	Decalque - Aviso	1
8	19.0.373	Decal - Safety	Autocollant - Sécurité	Rótulo - Seguridad	Decalque - Segurança	1
9	800/99834	Decal - On/Off	Autocollant - Marche / Arrêt	Rótulo - Encendido/apagado	Decalque - ligado/desligado	1



Label, Abziehbild, Skilt, Decalcomania

5-01

1	800/99986	Label - Hefpunt	Abziehbild - Anschlagpunkt	Skilt - Løftepunkt	Decalcomania - Punto di sollevamento	1
2	800/99859	Label - Belle	Abziehbild - Belle	Skilt - Belle	Decalcomania - Belle	1
3	800/99857	Label - Waarschuwing ..	Abziehbild - Warnen	Skilt - Advarsel	Decalcomania - Avvertimento	1
4	800/99942	Label - Guluid	Abziehbild - Geräuschpegelschild	Skilt - Skilt Støj	Decalcomania - Sulla rumorosità	1
5	800/99956	Label - Waarschuwing ..	Abziehbild - Warnen	Skilt - Advarsel	Decalcomania - Avvertimento	1
6	800/99854	Label	Abziehbild - Warnen	Skilt - Advarsel	Decalcomania - Avvertimento	Pro 9001
6	800/99855	Label	Abziehbild	Skilt	Decalcomania	Pro 12001
7	800/99833	Label - Waarschuwing ..	Abziehbild - Warnen	Skilt - Advarsel	Decalcomania - Avvertimento	1
8	19.0.373	Label - Veiligheid	Abziehbild - Sicherheit	Skilt - Sikkerhed	Decalcomania - Sicurezza	1
9	800/99834	Label - Aan / Uit	Abziehbild - Ein / Aus	Skilt - Tænd / Slukvælger	Decalcomania - Acceso / Spento	1



BELLE
LIGHT
CONSTRUCTION
EQUIPMENT

ALTRAD BELLE
Sheen, Nr. Buxton, Derbyshire, SK17 0EU, GB
Tel. +44 (0)1298 84606 - Fax +44 (0)1298 84722 - Email: sales@altrad-belle.com
www.Altrad-Belle.com