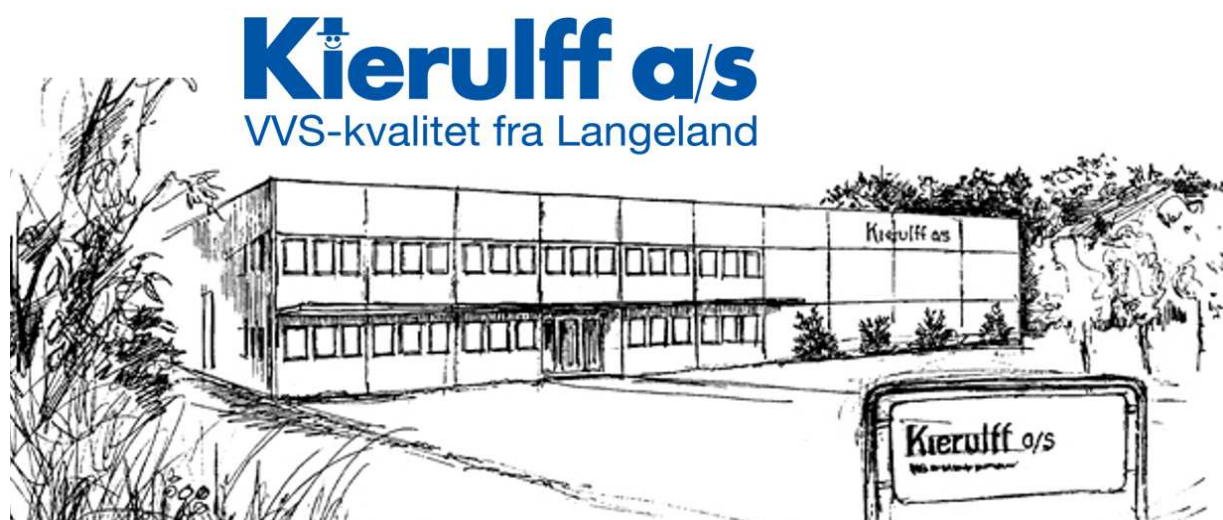
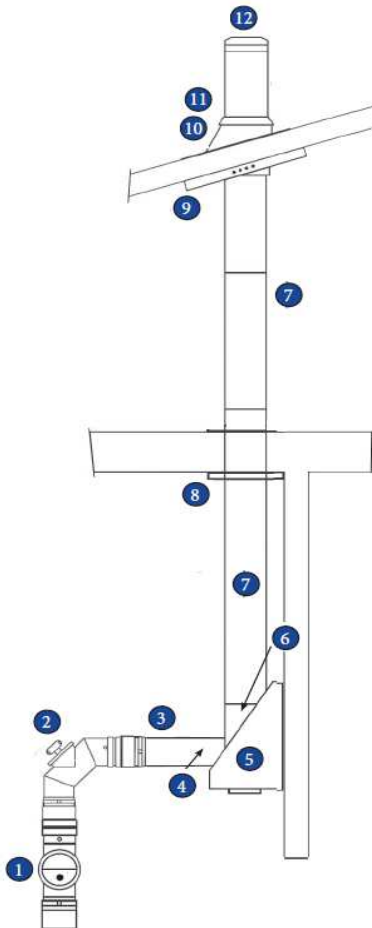


# Vejledning bestykning af skorsten:



## Bestykning af skorsten til RTB 10-16

### Wood skorsten 100 mm 4"

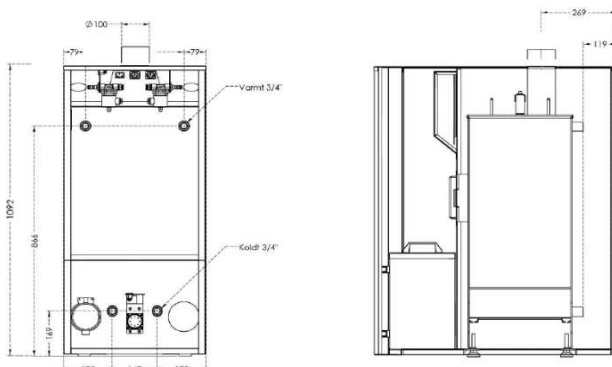


Nr. fra tegning	Beskrivelse	VVS nr.
1.	Længde med trækstabilisator, sort	31 8498 110
2.	Knærør 90 gr. med renselåge, sort	31 8436 100
3.	Røgrør sort 500 mm	31 8405 100
	Røgrør sort 1000 mm	31 8409 100
4.	Kobling røgrør - Wood	31 7594 109
5.	Vægbæring	31 7528 101
6.	T-stykke med sodskål	31 7543 101
7.	Skorstenslængde 500 mm	31 7505 101
	Skorstenslængde 1000 mm	31 7507 101
8.	Loftkrave 0 - 10 gr.	31 7585 101
	Loftkrave 11-38 gr	31 7582 101
	Loftkrave 39-50 gr.	31 7583 101
9.	Spærstyr	31 7529 100
10.	Taginddækning 5-32 gr. Flex	31 7535 511
	Taginddækning 33-45 gr.	31 7536 511
11.	Krave til inddækning	31 7541 101
12.	Skorstenshætte	31 7575 101

#### Ekstra tilbehør

Intet nr.	Vinkel stykke 45 gr.	31 7523 101
Intet nr.	Vægforankring	31 7588 101
Intet nr.	Forstærket låsebånd	31 7587 101

### RTB 1016

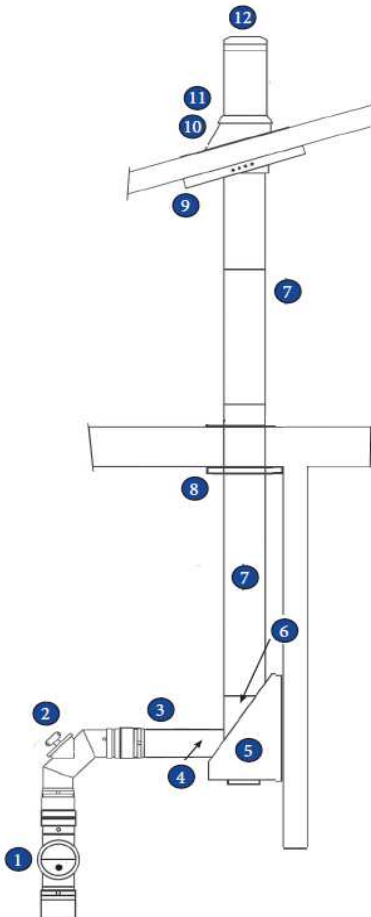


**Pos.1 Monteres udover kedel studs.**

**Pos. 3 Røgrør afkortes efter ønske, således den passer udover kobling.**

## Bestykning af skorsten til RTB 30

### Wood skorsten 130 mm 5"

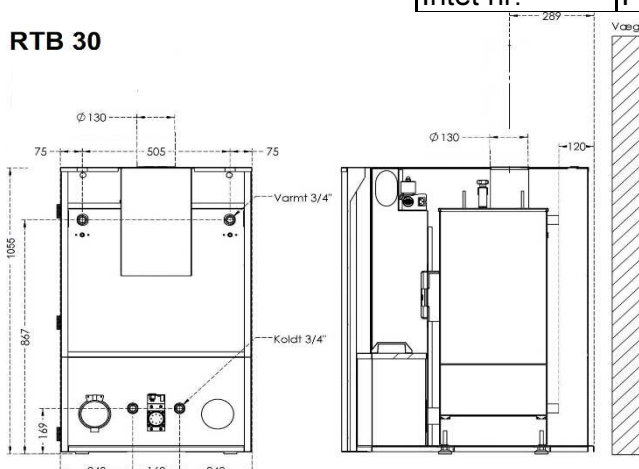


Nr. fra tegning	Beskrivelse	VVS nr.
1.	Længde med trækstabilisator, sort	31 8498 140
2.	Knærør 90 gr. med renselåge, sort	31 8436 130
3.	Røgrør sort 500 mm	31 8405 130
	Røgrør sort 1000 mm	31 8409 130
4.	Kobling røgrør - Wood	31 7594 123
5.	Vægbæring	31 7528 131
6.	T-stykke med sodskål	31 7543 131
7.	Skorstenslængde 500 mm	31 7505 131
	Skorstenslængde 1000 mm	31 7507 131
8.	Loftkrave 0 - 10 gr.	31 7585 131
	Loftkrave 11-38 gr	31 7582 131
	Loftkrave 39-50 gr.	31 7583 131
9.	Spærstyr	31 7529 130
10.	Taginddækning 5-32 gr. Flex	31 7535 541
	Taginddækning 33-45 gr.	31 7536 541
11.	Krave til inddækning	31 7541 131
12.	Skorstenshætte	31 7575 131

#### Ekstra tilbehør

Intet nr.	Vinkel stykke 45 gr.	31 7523 131
Intet nr.	Vægforankring	31 7588 131
Intet nr.	Forstærket låsebånd	31 7587 131

#### RTB 30

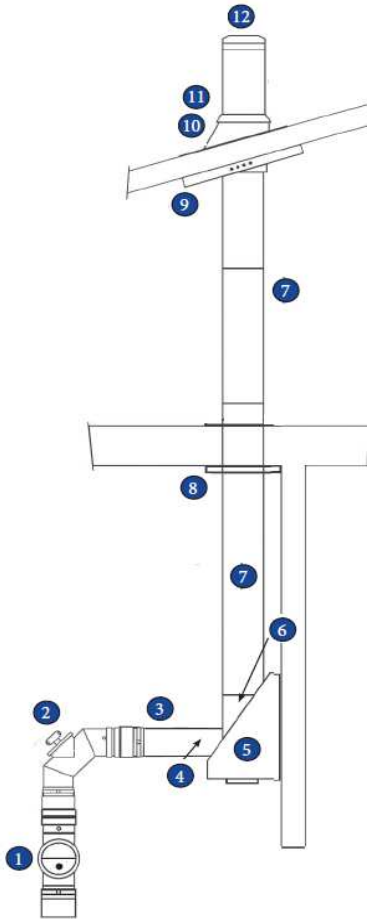


**Pos.1 Monteres udover kedel studs.**

**Pos. 3 Røgrør afkortes efter ønske, således den passer udover kobling.**

## Bestykning af skorsten til RTB 50

### Wood skorsten 150 mm 6"

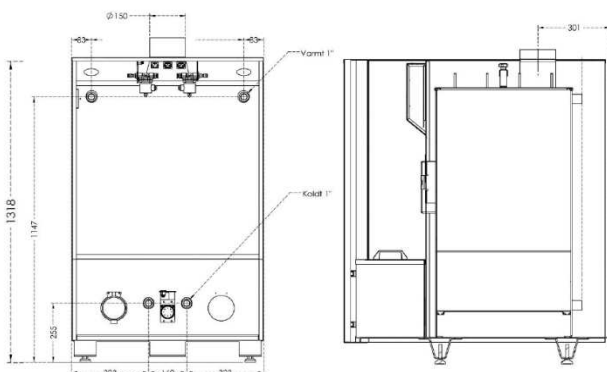


Nr. fra tegning	Beskrivelse	VVS nr.
1.	Længde med trækstabilisator, sort	31 8498 160
2.	Knærør 90 gr. med renselåge, sort	31 8436 150
3.	Røgrør sort 500 mm	31 8405 150
	Røgrør sort 1000 mm	31 8409 150
4.	Kobling røgrør - Wood	31 7594 247
5.	Vægbering	31 7528 151
6.	T-stykke med sodskål	31 7543 151
7.	Skorstenslængde 500 mm	31 7505 151
	Skorstenslængde 1000 mm	31 7507 151
8.	Loftkrave 0 - 10 gr.	31 7585 151
	Loftkrave 11-38 gr	31 7582 151
	Loftkrave 39-50 gr.	31 7583 151
9.	Spærstyr	31 7529 150
10.	Taginddækning 5-32 gr. Flex	31 7535 561
	Taginddækning 33-45 gr.	31 7536 561
11.	Krave til inddækning	31 7541 151
12.	Skorstenshætte	31 7575 151

#### Ekstra tilbehør

Intet nr.	Vinkel stykke 45 gr.	31 7523 151
Intet nr.	Vægforankring	31 7588 151
Intet nr.	Forstærket låsebånd	31 7587 151

### RTB 50

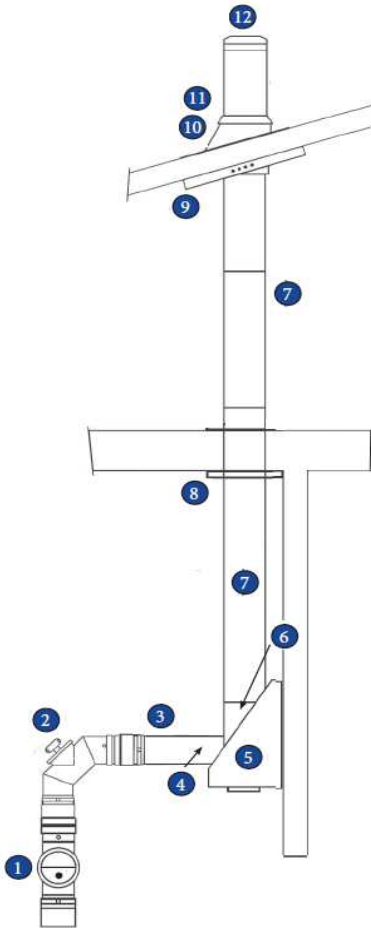


**Pos.1 Monteres udover kedel studs.**

**Pos. 3 Røgrør afkortes efter ønske, således den passer udover kobling.**

## Bestykning af skorsten til RTB 80

### O.B.S Multi 50 180 mm 7"



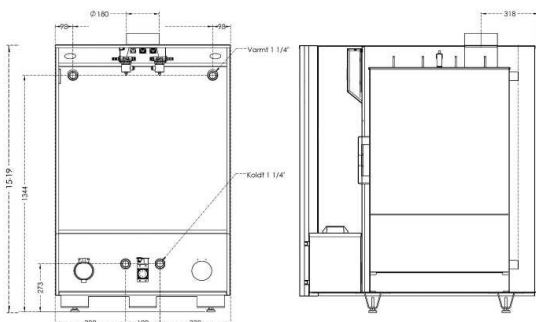
Nr. fra tegning	Beskrivelse	VVS nr.
1.	Længde med trækstabilisator, sort	31 8498 190
2.	Knærør 90 gr. med renselåge, sort	31 8436 180
3.	Røgrør sort 500 mm	31 8405 180
	Røgrør sort 1000 mm	31 8409 180
4.	Kobling røgrør - Multi 50	31 7494 379
5.	Vægbæring	31 7428 180
6.	T-stykke med sodskål	31 7443 180
7.	Skorstenslængde 500 mm	31 7405 180
	Skorstenslængde 1000 mm	31 7407 180
8.	Loftkrave 0 - 10 gr.	31 7485 180
	Loftkrave 11-38 gr	31 7482 180
	Loftkrave 39-50 gr.	31 7483 180
9.	Spærstyr	31 7429 180
10.	Taginddækning 5-32 gr. Flex	31 7435 590
	Taginddækning 33-45 gr.	31 7436 590
11.	Krave til inddækning	31 7441 180
12.	Skorstenshætte	31 7475 180

#### Ekstra tilbehør

Intet nr.	Vinkel stykke 45 gr.	31 7423 180
Intet nr.	Vægforankring	31 7488 180
Intet nr.	Forstærket låsebånd	31 7487 180

#### RTB 80

Rør placering

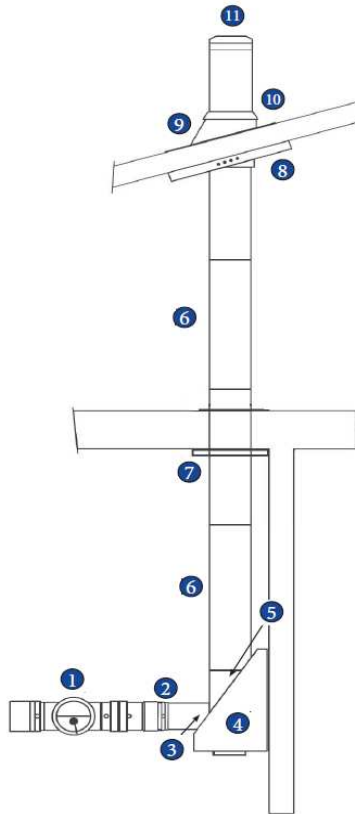


**Pos.1 Monteres udover kedel studs.**

**Pos. 3 Røgrør afkortes efter ønske, således den passer udover kobling.**

## Bestykning af skorsten til Black Star 1016

### Wood skorsten 130 mm 5"



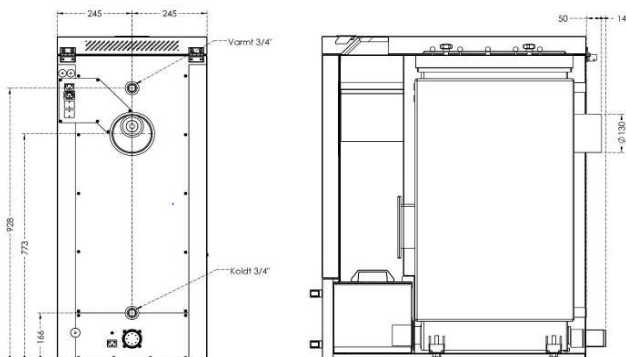
Nr. fra tegning	Beskrivelse	VVS nr.
1.	Længde med trækstabilisator, sort	31 8498 140
2.	Røgrør sort 500 mm	31 8405 130
	Røgrør sort 1000 mm	31 8409 130
3.	Kobling røgrør - Wood	31 7594 123
4.	Vægbæring	31 7528 131
5.	T-stykke med sodskål	31 7543 131
6.	Skorstenslængde 500 mm	31 7505 131
	Skorstenslængde 1000 mm	31 7507 131
7.	Løftkrave 0 - 10 gr.	31 7585 131
	Løftkrave 11-38 gr	31 7582 131
	Løftkrave 39-50 gr.	31 7583 131
8.	Spærstyr	31 7529 130
9.	Taginddækning 5-32 gr. Flex	31 7535 541
	Taginddækning 33-45 gr.	31 7536 541
10.	Krave til inddækning	31 7541 131
11.	Skorstenshætte	31 7575 131

#### Ekstra tilbehør

Intet nr.	Vinkel stykke 45 gr.	31 7523 131
Intet nr.	Vægforankring	31 7588 131
Intet nr.	Forstærket låsebånd	31 7587 131
Intet nr.	Gulvbæring	31 7527 131

BS+ 10-16-25

Rør placering

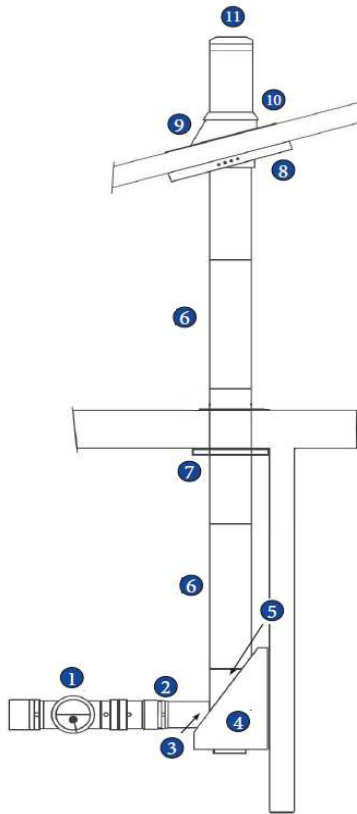


**Pos.1 Monteres udover kedel studs.**

**Pos. 2 Røgrør afkortes efter ønske, således den passer udover kobling.**

## Bestykning af skorsten til Black Star + 10-16-25

### Wood skorsten 130 mm 5"



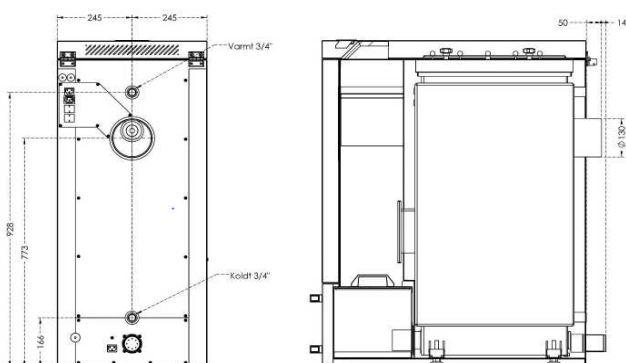
Nr. fra tegning	Beskrivelse	VVS nr.
1.	Længde med trækstabilisator, sort	31 8498 140
2.	Røgrør sort 500 mm	31 8405 130
	Røgrør sort 1000 mm	31 8409 130
3.	Kobling røgrør - Wood	31 7594 123
4.	Vægbering	31 7528 131
5.	T-stykke med sodskål	31 7543 131
6.	Skorstenslængde 500 mm	31 7505 131
	Skorstenslængde 1000 mm	31 7507 131
7.	Loftkrave 0 - 10 gr.	31 7585 131
	Loftkrave 11-38 gr.	31 7582 131
	Loftkrave 39-50 gr.	31 7583 131
8.	Spærstyr	31 7529 130
9.	Taginddækning 5-32 gr. Flex	31 7535 541
	Taginddækning 33-45 gr.	31 7536 541
10.	Krave til inddækning	31 7541 131
11.	Skorstenshætte	31 7575 131

#### Ekstra tilbehør

Intet nr.	Vinkel stykke 45 gr.	31 7523 131
Intet nr.	Vægforankring	31 7588 131
Intet nr.	Forstærket låsebånd	31 7587 131
Intet nr.	Gulvbæring	31 7527 131

#### BS+ 10-16-25

#### Rør placering

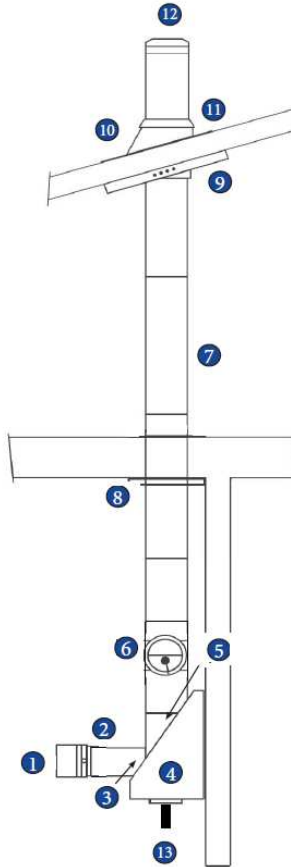


**Pos.1 Monteres udover kedel studs.**

**Pos. 2 Røgrør afkortes efter ønske, således den passer udover kobling.**

## Bestykning af skorsten til TPK HS20

### Wood skorsten 130 mm 5"

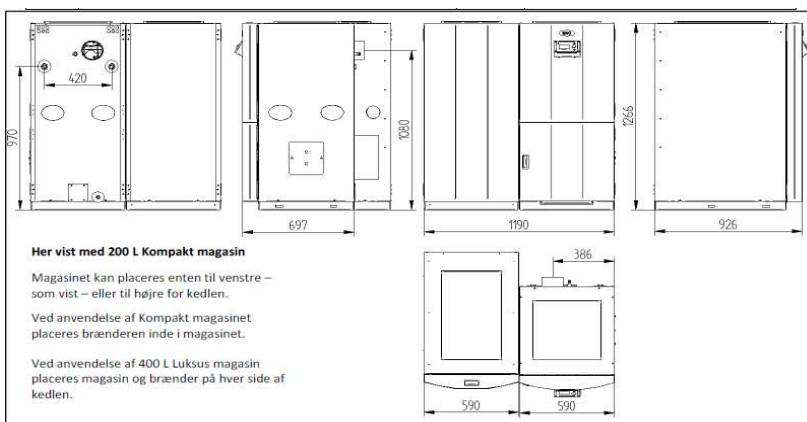


Nr. fra tegning	Beskrivelse	VVS nr.
1.	Kobling m. 25 mm isolering Ø130	31 7593 126
2.	Special Skorstenslængde L 200 mm	31 7501 131
3.	130 mm kobling 130/180-130/230	31 7593 120
4.	Vægbering	31 7528 131
5.	T-stykke med sodskål	31 7543 131
6.	Skorstenslængde m. trækstabilisator	31 7598 141
7.	Skorstenslængde 500 mm Skorstenslængde 1000 mm	31 7505 131 31 7507 131
8.	Loftkrave 0 gr.	31 7585 131
9.	Spærstyr	31 7529 130
10.	Taginddækning 5-32 gr. Flex Taginddækning 33-45 gr.	31 7535 541 31 7536 541
11.	Krave til inddækning	31 7541 131
12.	Skorstenshætte	31 7575 131
13.	Kondens afløbssæt	31 7450 130

Der kan bestilles startpakke til TPK vvs nr. 31 7532 131  
Denne indeholder pos. 1,2,3,4,5,6,8,9,11,12,13.

#### Ekstra tilbehør

Intet nr.	Vinkel stykke 45 gr.	31 7523 131
Intet nr.	Vægforankring	31 7588 131
Intet nr.	Forstærket låsebånd	31 7587 131
Intet nr.	Gulvbæring	31 7527 131

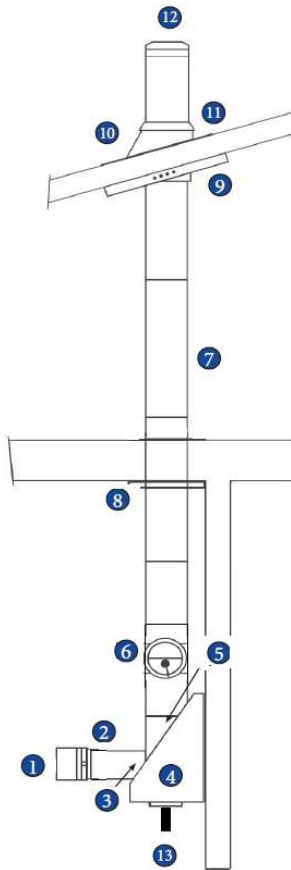


- Pos. 1 Kobling fra kedel til special længde med 25 mm isolering**
- Pos.2 Special skorstenslængde med 25 mm isolering**
- Pos 3. 130 mm Koblings overgang 25 mm isolering til 50 mm isolering.**



## Bestykning af skorsten til TPK HS20

### Wood skorsten 150 mm 6"

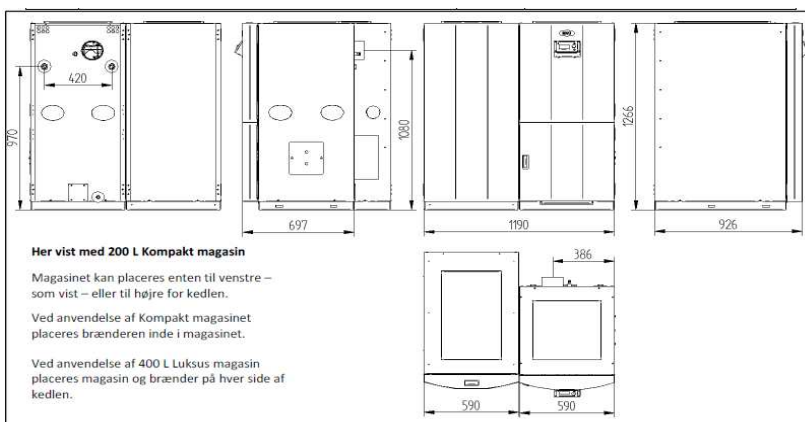


Nr. fra tegning	Beskrivelse	VVS nr.
1.	Kobling m. 25 mm isolering Ø130	31 7593 126
2.	Special Skorstenslængde L 200 mm	31 7501 131
3.	kobling overgang 130/180 L 200	31 7593 230
4.	Vægbæring	31 7528 151
5.	T-stykke med sodskål	31 7543 151
6.	Skorstenslængde m. trækstabilisator	31 7598 161
7.	Skorstenslængde 500 mm Skorstenslængde 1000 mm	31 7505 151 31 7507 151
8.	Loftkrave 0 gr.	31 7585 151
9.	Spærstyr	31 7529 150
10.	Taginddækning 5-32 gr. Flex Taginddækning 33-45 gr.	31 7535 561 31 7536 561
11.	Krave til inddækning	31 7541 151
12.	Skorstenshætte	31 7575 151
13.	Kondens afløbssæt	31 7450 130

Der kan bestilles startpakke til TPK vvs nr. 31 7532 151  
Denne indeholder pos. 1,2,3,4,5,6,8,9,11,12,13.

#### Ekstra tilbehør

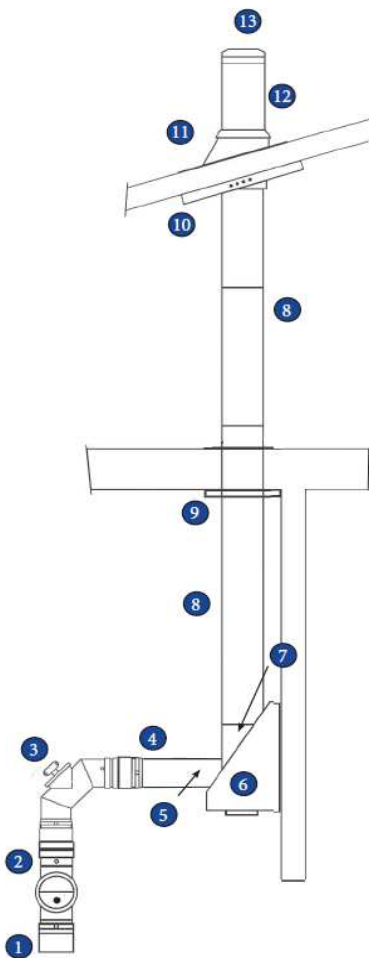
Intet nr.	Vinkel stykke 45 gr.	31 7523 151
Intet nr.	Vægforankring	31 7588 151
Intet nr.	Forstærket låsebånd	31 7587 151
Intet nr.	Gulvbæring	31 7527 151



- Pos. 1 Kobling fra kedel til special længde med 25 mm isolering**
- Pos.2 Special skorstenslængde med 25 mm isolering**
- Pos 3. 130 mm Koblings overgang 130/180 mm special**

## Bestyknig af skorsten til Metrotherm / Pellux 100

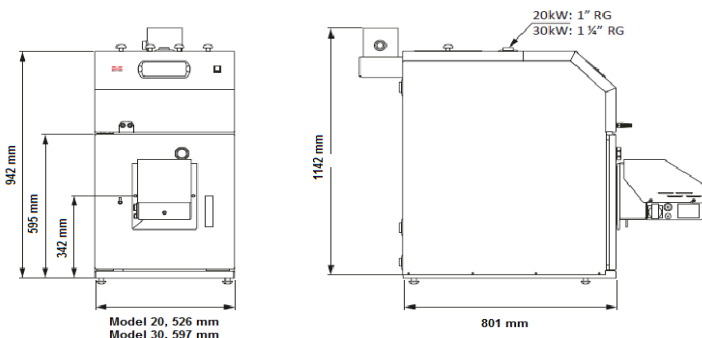
### Wood skorsten 150 mm 6"



Nr. fra tegning	Beskrivelse	VVS nr.
1.	Overgang kedel-røgrør	31 8495 130
2.	Længde med trækstabilisator, sort	31 8498 140
3.	Knærør 90 gr. med renselåge, sort	31 8436 130
4.	Røgrør sort 500 mm	31 8405 130
	Røgrør sort 1000 mm	31 8409 130
5.	Kobling røgrør - Wood, efter opgav	31 7593 151
6.	Vægbæring	31 7528 151
7.	T-stykke med sodskål	31 7543 151
8.	Skorstenslængde 500 mm	31 7505 151
	Skorstenslængde 1000 mm	31 7507 151
9.	Loftkrave 0 - 10 gr.	31 7585 151
	Loftkrave 11-38 gr	31 7582 151
	Loftkrave 39-50 gr.	31 7583 151
10.	Spærstyr	31 7529 150
11.	Taginddækning 5-32 gr. Flex	31 7535 561
	Taginddækning 33-45 gr.	31 7536 561
12.	Krave til inddækning	31 7541 151
13.	Skorstenshætte	31 7575 151

#### Ekstra tilbehør

Intet nr.	Vinkel stykke 45 gr.	31 7523 151
Intet nr.	Vægforankring	31 7588 151
Intet nr.	Forstærket låsebånd	31 7587 151



**Metrotherm anbefaler skorsten på min. 150 mm og min. 6 meter, jævnfør manual.**

**Kedel studs er udv. 133 mm og indv. 125 mm**

**Pos. 1 Overgang passer udover kedelstuds, herefter føres i røgrør komponenter frem til pos. 5, kobling efter opgave. Udv. mål 129 mm**