

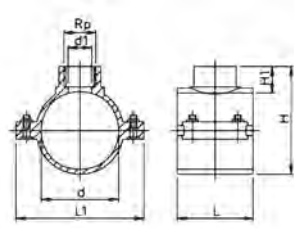
Mekaniske anboringsbøjler



Mekaniske anboringsbøjler

Mekaniske anboringsbøjler

PF 2 85 523

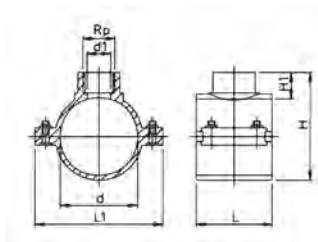


Anboringsbøjle med rørgvind

- Vand: PN16-10
- Anvendes på PE og PVC rør
- Materiale: PP
- Indvendig gevind: rørgvind (ISO 7 parallel)
- Tætning: O-ring med fladpakning (NBR)
- Forstærkningsring: rustfri stål AISI430
- Bolte og møtrikker i rustfri stål
- B = antal bolte
- M = bolte type
- (*) med O-ring tætning

	d (mm)	Rp (inch)	PN (bar)	B	M	Vare nr.	VVS	Vægt (kg)
*	20	½	16	2	M8X40	727 627 001	06 3419 020	0,121
*	25	¾	16	2	M8X30	727 627 011	06 3419 024	0,110
*	25	¾	16	2	M8X30	727 627 012	06 3419 025	0,123
*	32	½	16	2	M8X30	727 627 021	06 3419 030	0,103
*	32	¾	16	2	M8X30	727 627 022	06 3419 031	0,115
*	32	1	16	2	M8X40	727 627 023	06 3419 032	0,164
	40	½	16	2	M8X40	727 627 031	06 3419 037	0,137
	40	¾	16	2	M8X40	727 627 032	06 3419 038	0,148
	40	1	16	2	M8X40	727 627 033	06 3419 039	0,155
	50	½	16	4	M8X40	727 627 041	06 3419 046	0,200
	50	¾	16	4	M8X40	727 627 042	06 3419 047	0,213
	50	1	16	4	M8X40	727 627 043	06 3419 048	0,221
	50	1 ¼	16	4	M8X40	727 627 044	06 3419 049	0,225
	63	½	16	4	M8X40	727 627 051	06 3419 058	0,216
	63	¾	16	4	M8X40	727 627 052	06 3419 059	0,215
	63	1	16	4	M8X40	727 627 053	06 3419 060	0,226
	63	1 ¼	16	4	M8X40	727 627 054	06 3419 061	0,272
	63	1 ½	16	4	M8X40	727 627 055	06 3419 062	0,279
	75	½	16	4	M8X60	727 627 061	06 3419 069	0,364
	75	¾	16	4	M8X60	727 627 062	06 3419 070	0,362
	75	1	16	4	M8X60	727 627 063	06 3419 071	0,384
	75	1 ¼	16	4	M8X60	727 627 064	06 3419 072	0,421
	75	1 ½	16	4	M8X60	727 627 065	06 3419 073	0,428
	75	2	16	4	M8X60	727 627 066	06 3419 074	0,437
	90	½	16	4	M8X60	727 627 071	06 3419 083	0,412
	90	¾	16	4	M8X60	727 627 072	06 3419 084	0,421
	90	1	16	4	M8X60	727 627 073	06 3419 085	0,432
	90	1 ¼	16	4	M8X60	727 627 074	06 3419 086	0,472
	90	1 ½	16	4	M8X60	727 627 075	06 3419 087	0,474
	90	2	16	4	M8X60	727 627 076	06 3419 088	0,481
	110	½	16	6	M8X50	158 050 498	07 3419 102	0,511
	110	¾	16	6	M8X50	727 627 082	06 3419 103	0,523
	110	1	16	6	M8X50	727 627 083	06 3419 104	0,510
	110	1 ¼	16	6	M8X50	727 627 084	06 3419 105	0,565
	110	1 ½	16	6	M8X50	727 627 085	06 3419 106	0,545
	110	2	16	6	M8X50	727 627 086	06 3419 107	0,570
	110	3	6	6	M8X70	727 627 087	06 3419 109	1,108
	125	½	16	6	M8X50	727 627 091	06 3419 116	0,578
	125	¾	16	6	M8X50	727 627 092	06 3419 117	0,590
	125	1	16	6	M8X50	727 627 093	06 3419 118	0,592
	125	1 ¼	16	6	M8X50	727 627 094	06 3419 119	0,629
	125	1 ½	16	6	M8X50	727 627 095	06 3419 120	0,627
	125	2	16	6	M8X50	727 627 096	06 3419 121	0,640
	125	3	6	6	M8X70	727 627 097	06 3419 123	1,009
	125	4	6	6	M8X70	727 627 098	06 3419 124	1,051
	140	½	16	6	M8X70	727 627 101	06 3419 130	0,830
	140	¾	16	6	M8X70	727 627 102	06 3419 131	0,843
	140	1	16	6	M8X70	727 627 103	06 3419 132	0,849

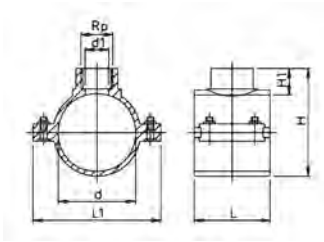
tabel fortsætter på næste side



d (mm)	Rp (inch)	PN (bar)	B	M	Vare nr.	VVS	Vægt (kg)	
140	1 ¼	16	6	M8X70	727 627 104	06 3419 133	0,880	
140	1 ½	16	6	M8X70	727 627 105	06 3419 134	0,892	
140	2	16	6	M8X70	727 627 106	06 3419 135	0,898	
140	3	10	6	M8X70	727 627 107	06 3419 137	1,132	
140	4	10	6	M8X70	727 627 108	06 3419 138	1,196	
160	½	16	6	M8X70	727 627 111	06 3419 149	0,899	
160	¾	16	6	M8X70	727 627 112	06 3419 150	0,908	
160	1	16	6	M8X70	727 627 113	06 3419 151	0,917	
160	1 ¼	16	6	M8X70	727 627 114	06 3419 152	0,950	
160	1 ½	16	6	M8X70	727 627 115	06 3419 153	0,954	
160	2	16	6	M8X70	727 627 116	06 3419 154	0,956	
160	3	10	6	M8X70	727 627 117	06 3419 156	1,185	
160	4	10	6	M8X70	727 627 118	06 3419 157	1,262	
*	180	1	10	6	M10x80	727 627 123	06 3419 170	1,980
*	180	1 ¼	10	6	M10x80	727 627 124	06 3419 171	2,013
*	180	1 ½	10	6	M10x80	727 627 125	06 3419 172	2,007
*	180	2	10	6	M10x80	727 627 126	06 3419 173	2,018
*	180	3	10	6	M10x80	727 627 127	06 3419 175	2,043
*	180	4	10	6	M10x80	727 627 128	06 3419 176	2,092
*	200	1 ½	10	6	M10x80	727 627 135	06 3419 191	1,966
*	200	2	10	6	M10x80	727 627 136	06 3419 192	1,946
*	200	3	10	6	M10x80	727 627 137	06 3419 194	1,980
*	200	4	10	6	M10x80	727 627 138	06 3419 195	2,020
*	225	1 ½	10	6	M10x80	727 627 145	06 3419 215	2,049
*	225	2	10	6	M10x80	727 627 146	06 3419 216	2,049
*	225	3	10	6	M10x80	727 627 147	06 3419 218	2,150
*	225	4	10	6	M10x80	727 627 148	06 3419 219	2,184
*	250	2	10	6	M10x80	727 627 156	06 3419 240	2,472
*	250	3	10	6	M10x80	727 627 157	06 3419 242	2,466
*	250	4	10	6	M10x80	727 627 158	06 3419 243	2,478
	280	2	10	6	M10x160	727 627 166	06 3419 269	3,440
*	280	3	10	6	M10x160	727 627 167	06 3419 271	3,543
*	280	4	10	6	M10x160	727 627 168	06 3419 272	3,585
	315	2	10	6	M10x110	727 627 176	06 3419 303	4,156
*	315	3	10	6	M10x110	727 627 177	06 3419 305	4,267
*	315	4	10	6	M10x110	727 627 178	06 3419 306	4,279

d (mm)	Rp (inch)	d1 (mm)	L (mm)	L1 (mm)	H (mm)	H1 (mm)	
*	20	½	12	46	77	59	26
*	25	½	13	49	79	58	15
*	25	¾	13	49	79	58	15
*	32	½	14	49	79	62	20
*	32	¾	14	49	79	62	20
*	32	1	14	62	87	70	20
	40	½	21	62	86	71	20
	40	¾	21	62	86	71	20
	40	1	21	62	86	70	19
	50	½	21	62	86	82	20
	50	¾	21	62	86	82	20
	50	1	21	62	86	82	20
	50	1 ¼	21	62	86	82	20
	63	½	18	62	101	96	21
	63	¾	24	62	101	96	21
	63	1	31	62	101	96	21
	63	1 ¼	31	62	101	96	21
	63	1 ½	31	62	101	96	21
	75	½	16	79	123	102	14
	75	¾	21	79	123	104	16
	75	1	27	79	123	107	19
	75	1 ¼	35	79	123	109	21
	75	1 ½	42	79	123	109	21
	75	2	53	79	123	112	24

tabel fortsætter på næste side

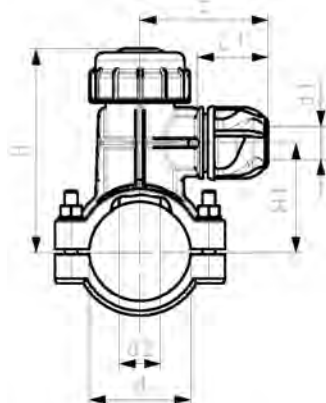


	d	Rp	d1	L	L1	H	H1
	(mm)	(inch)	(mm)	(mm)	(mm)	(mm)	(mm)
	90	½	16	87	138	116	14
	90	¾	21	87	138	118	16
	90	1	27	87	138	121	19
	90	1 ¼	35	87	138	123	21
	90	1 ½	42	87	138	123	21
	90	2	53	87	138	126	24
	110	½	15	99	152	150	23
	110	¾	20	99	152	150	23
	110	1	26	99	152	150	23
	110	1 ¼	35	99	152	150	23
	110	1 ½	41	99	152	150	23
	110	2	51	99	152	150	23
	110	3	85	99	152	150	23
	125	½	15	101	166	169	24
	125	¾	20	101	166	169	24
	125	1	26	101	166	169	24
	125	1 ¼	35	101	166	168	23
	125	1 ½	41	101	166	168	23
	125	2	50	101	166	168	23
	125	3	85	139	178	180	37
	125	4	90	139	178	181	38
	140	½	18	114	207	191	25
	140	¾	24	114	207	191	25
	140	1	30	114	207	191	25
	140	1 ¼	38	114	207	191	25
	140	1 ½	45	114	207	191	24
	140	2	50	114	207	191	24
	140	3	85	142	208	201	38
	140	4	90	142	208	201	38
	160	½	18	114	226	215	24
	160	¾	24	114	226	215	24
	160	1	30	114	226	215	24
	160	1 ¼	37	114	226	215	24
	160	1 ½	45	114	226	215	24
	160	2	51	114	226	215	24
	160	3	84	142	228	222	24
	160	4	90	142	228	222	24
*	180	1	30	169	262	265	38
*	180	1 ¼	36	169	262	265	38
*	180	1 ½	42	169	262	265	38
*	180	2	54	169	262	265	38
*	180	3	84	169	262	265	38
*	180	4	108	169	262	265	38
*	200	1 ½	45	169	262	265	38
*	200	2	54	169	262	265	38
*	200	3	85	169	262	265	38
*	200	4	103	169	262	267	40
*	225	1 ½	45	174	287	287	26
*	225	2	51	174	287	287	26
*	225	3	85	174	287	295	37
*	225	4	103	174	287	295	38
*	250	2	55	178	310	314	38
*	250	3	85	178	310	314	38
*	250	4	103	178	310	314	38
	280	2	51	179	335	326	31
*	280	3	78	179	335	338	41
*	280	4	98	179	335	338	46
	315	2	51	246	390	350	31
*	315	3	78	246	390	363	41
*	315	4	98	246	390	363	46

iJOINT Anboringsbøjle til PE og PVC rør
Til anboring under tryk med indbygget fræser



- 16 bar vand
- Anvendes på PE og PVC rør
- Materiale: PP
- Fræser: Messing
- Tætning: NBR (bøjle: O-ring/fladpakning; afgrening: dobbelt læbetætning; hætte i top: O-ring)
- Bolte og møtrikker i rustfri stål
- Farve: Blå omløber, sort krop
- Nøgletype (L=lille; M=medium; B=stor)
- B = antal bolte
- M = bolte type
- Mulighed for yderligere dimensioner på afgrening med iJOINT reduktions sæt



d	d1	PN	B	M	N	Vare nr.	VVS	Vægt
(mm)	(mm)	(bar)						(kg)
63	32	16	4	M8x50	L	158 400 702	06 3426 060	0,536
75	40	16	4	M8x70	M	158 400 705	06 3426 072	0,795
90	40	16	4	M8x70	M	158 400 708	06 3426 086	0,853
110	25	16	6	M8x70	M	158 400 710	06 3426 103	1,016
110	32	16	6	M8x70	M	158 400 711	06 3426 104	1,042
110	63	16	6	M8x70	B	158 400 716	06 3426 107	1,763
160	32	16	6	M10x110	B	158 400 720	06 3426 151	2,214
160	63	16	6	M10x110	B	158 400 723	06 3426 154	2,673

d	d1	d2	H	H1	L	L1	z
(mm)	(mm)	(mm)	(mm)	(mm)	(mm)	(mm)	(mm)
63	32	26	125	65	90	63	100
75	40	33	142	75	90	74	120
90	40	33	152	85	100	74	120
110	25	33	190	108	130	60	100
110	32	33	190	108	130	77	118
110	63	40	205	118	130	125	180
160	32	40	235	140	160	76	120
160	63	40	250	155	160	128	180

PF 2 85 A07



Reduktionssæt

- 16 bar vand
- Materiale: PP
- Tætning: NBR velegnet til drikkevand
- Kan ikke anvendes sammen med iJOINT reparationskobling

	#	d-d (mm)	Vare nr.	VVS	Vægt (kg)
A	A	20 - 16	158 400 300		0,021
B	B	25 - 20	158 400 304	07 3739 324	0,021
B	B	32 - 20	158 400 305	07 3739 330	0,040
B	B	32 - 25	158 400 306	07 3739 331	0,032
B	B	40 - 20	158 400 307	07 3739 337	0,070
B	B	40 - 25	158 400 308	07 3739 338	0,075
B	B	40 - 32	158 400 309	07 3739 339	0,065
B	B	50 - 25	158 400 310	07 3739 347	0,101
B	B	50 - 32	158 400 311	07 3739 348	0,112
B	B	50 - 40	158 400 312	07 3739 349	0,104
B	B	63 - 25	158 400 313	07 3739 359	0,178
B	B	63 - 32	158 400 314	07 3739 360	0,195
B	B	63 - 40	158 400 315	07 3739 361	0,195
B	B	63 - 50	158 400 316	07 3739 362	0,192

PF 2 85 788



Anboringsnøgle til Polyrac Topanboringsbøjle

- Essential for Tapping Saddle

Dim.	Vare nr.	VVS	Vægt (kg)
L (lille)	158 001 777	07 3698 001	0,552
M (mellem)	158 001 778	07 3698 002	0,710
S (stor)	158 001 779	07 3698 003	0,896