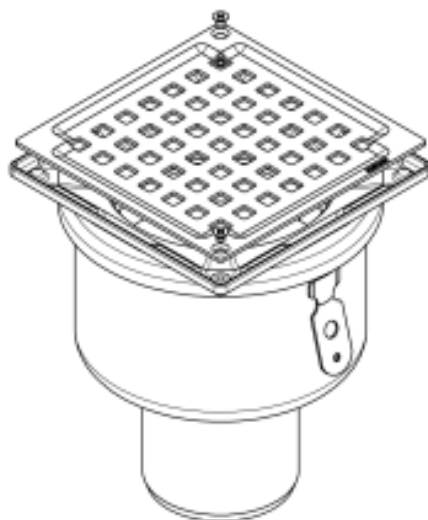
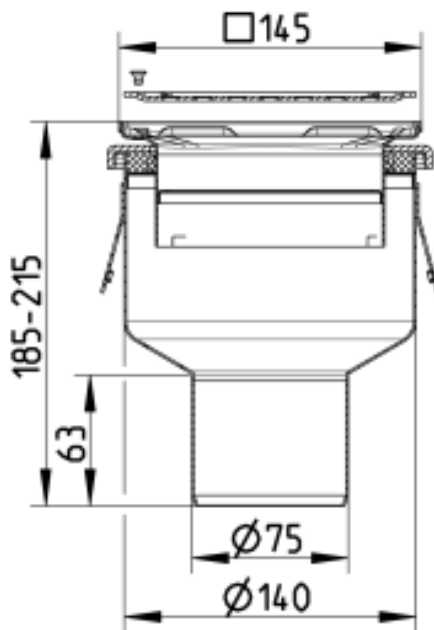


JUSTERBART BOLIGAFLØB SQUARE

- Gulv: beton og fliser
- Ramme: 145x145mm
- Udløb: Ø75mm, lodret
- Rustfrit stål: AISI304/EN1.4301



Typenr.: 150.300.075
 EAN nr.: 5705499104882
 VVS nr.: 153321113
 RSK nr.: 7119376
 NRF nr.: 3394523
 LVI nr.:

Gulvtype: Beton/fliser
 Ramme: Kvadratisk
 Antal sideindløb: 0
 Membran: Uden membran
 Udløbsretning: Lodret
 Min. højde (interval i mm): 150-249
 Udløbsdia. (mm): 75
 Min. højde (mm): 185
 Vægt (kg): 1,30
 Materiale: AISI 304
 Materiale: EN 1.4301

Godkendelser

DK - VA 2.42/19048

Ru - 0882648 Product Certificate Drain & accessories POCC DK.MX03.H01387

SE - Sitac 0403/02

UK - BBA 86-1751

Bemærk: Vandlås skal bestilles separat.