

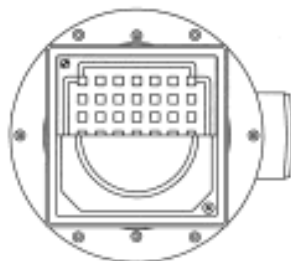
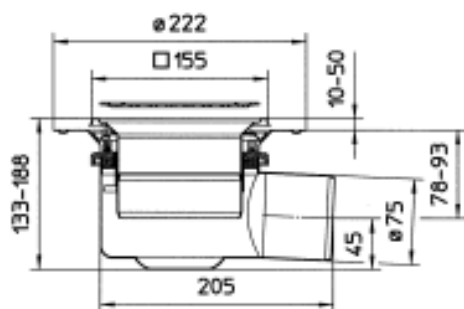


### JUSTERBART BOLIGAFLØB SQUARE

- Gulv: beton og fliser
- Klemmemembran, Ramme: 145x145mm
- Udløb: Ø75mm, vandret
- Rustfrit stål: AISI304/EN1.4301

Typenr.: 312.300.075  
 EAN nr.: 5705499105308  
 VVS nr.: 153328113  
 RSK nr.: 7119406  
 NRF nr.: 3394636  
 LVI nr.:

Gulvtype: Beton/fliser  
 Ramme: Kvadratisk  
 Antal sideindløb: 0  
 Membran: Klemmemembran  
 Udløbsretning: Vandret  
 Min. højde (interval i mm): 030-149  
 Udløbsdia. (mm): 75  
 Min. højde (mm): 133  
 Vægt (kg): 1,65  
 Materiale: AISI 304  
 Materiale: EN 1.4301



### Godkendelser

DK - VA 2.42/19053

Ru - 0882648 Product Certificate Drain & accessories POCC DK.MX03.H01387

SE - Sitac 0403/02

Bemærk: Vandlås skal bestilles separat.