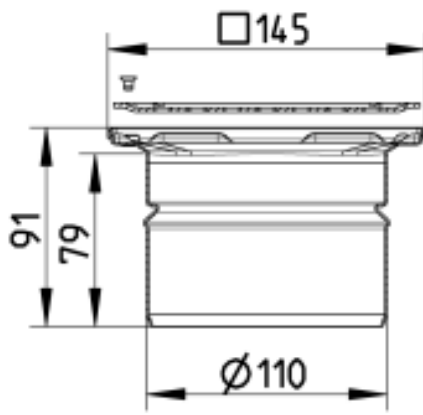
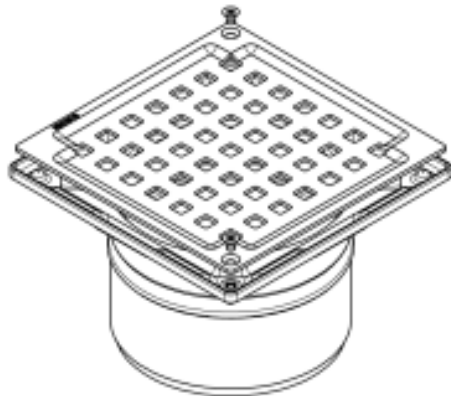




BOLIGAFLØB SQUARE
- Gulv: beton og fliser
- Ramme: 145x145mm
- Udløb: Ø110mm, lodret
- Rustfrit stål: AISI304/EN1.4301



Typenr.:	160.300.110	Gulvtype:	Beton/fliser
EAN nr.:	5705499104981	Ramme:	Kvadratisk
VVS nr.:	153333116	Antal sideindløb:	0
RSK nr.:		Membran:	Uden membran
NRF nr.:	3394539	Udløbsretning:	Lodret
LVI nr.:		Min. højde (interval i mm):	030-149
		Udløbsdia. (mm):	110
		Min. højde (mm):	91
		Vægt (kg):	0,70
		Materiale:	AISI 304
		Materiale:	EN 1.4301



Godkendelser

DK - VA 2.42/19047

Ru - 0882648 Product Certificate Drain & accessories POCC DK.MX03.H01387

SE - Sitac 0403/02

UK - BBA 86-1751

Bemærk: Vandlås skal bestilles separat.