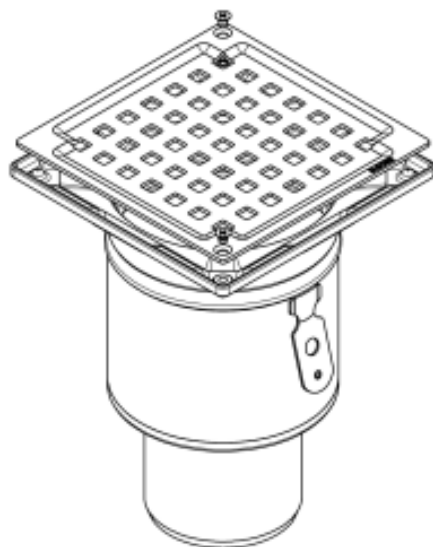
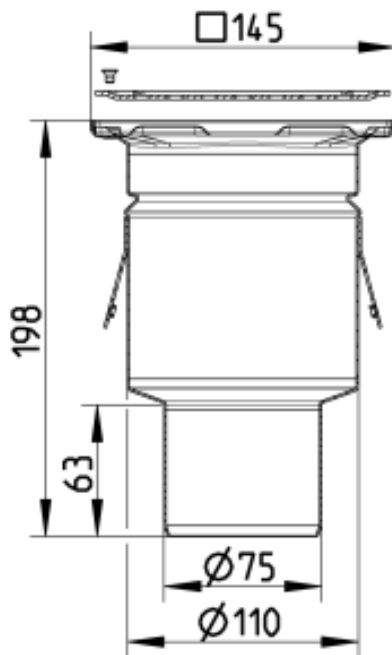




**BOLIGAFLØB SQUARE**  
 - Gulv: beton og fliser  
 - Ramme: 145x145mm  
 - Udløb: Ø75mm, lodret  
 - Rustfrit stål: AISI304/EN1.4301



Typenr.: 160.300.075  
 EAN nr.: 5705499104967  
 VVS nr.: 153333313  
 RSK nr.:  
 NRF nr.: 3394536  
 LVI nr.:

Gulvtype: Beton/fliser  
 Ramme: Kvadratisk  
 Antal sideindløb: 0  
 Membran: Uden membran  
 Udløbsretning: Lodret  
 Min. højde (interval i mm): 150-249  
 Udløbsdia. (mm): 75  
 Min. højde (mm): 198  
 Vægt (kg): 1,00  
 Materiale: AISI 304  
 Materiale: EN 1.4301

### Godkendelser

DK - VA 2.42/19047

Ru - 0882648 Product Certificate Drain & accessories POCC DK.MX03.H01387

SE - Sitac 0403/02

UK - BBA 86-1751

Bemærk: Vandlås skal bestilles separat.