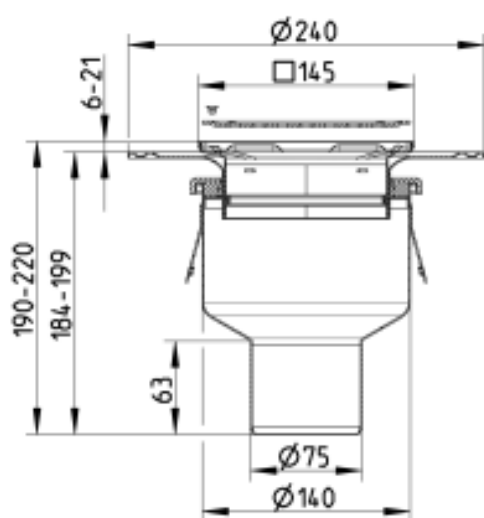




JUSTERBART BOLIGAFLØB SQUARE
 - Gulv: beton og fliser
 - Smøremembran, Ramme: 145x145mm
 - Udløb: Ø75mm, lodret
 - Rustfrit stål: AISI304/EN1.4301

Typenr.: 350.300.075
 EAN nr.: 5705499105346
 VVS nr.: 153585113
 RSK nr.: 7119392
 NRF nr.: 3394683
 LVI nr.:

Gulvtype: Beton/fliser
 Ramme: Kvadratisk
 Antal sideindløb: 0
 Membran: Smøremembran
 Udløbsretning: Lodret
 Min. højde (interval i mm): 150-249
 Udløbsdia. (mm): 75
 Min. højde (mm): 190
 Vægt (kg): 1,55
 Materiale: AISI 304
 Materiale: EN 1.4301



Godkendelser

DK - VA 2.42/19052

DK - VA 2.44/18264

Ru - 0882648 Product Certificate Drain & accessories POCC DK.MX03.H01387

SE - Sitac 0403/02

Bemærk: Vandlås skal bestilles separat.