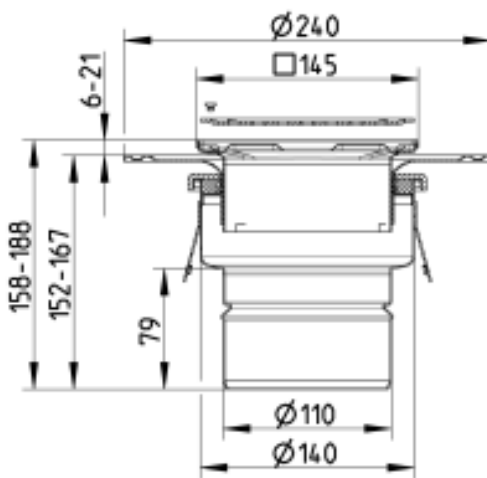




**JUSTERBART BOLIGAFLØB SQUARE**  
 - Gulv: beton og fliser  
 - Smøremembran, Ramme: 145x145mm  
 - Udløb: Ø110mm, lodret  
 - Rustfrit stål: AISI304/EN1.4301

Typenr.: 350.300.110  
 EAN nr.: 5705499105360  
 VVS nr.: 153585116  
 RSK nr.: 7119396  
 NRF nr.: 3394686  
 LVI nr.:

Gulvtype: Beton/fliser  
 Ramme: Kvadratisk  
 Antal sideindløb: 0  
 Membran: Smøremembran  
 Udløbsretning: Lodret  
 Min. højde (interval i mm): 150-249  
 Udløbsdia. (mm): 110  
 Min. højde (mm): 158  
 Vægt (kg): 1,50  
 Materiale: AISI 304  
 Materiale: EN 1.4301



### Godkendelser

DK - VA 2.42/19052

DK - VA 2.44/18264

Ru - 0882648 Product Certificate Drain & accessories POCC DK.MX03.H01387

SE - Sitac 0403/02

Bemærk: Vandlås skal bestilles separat.