

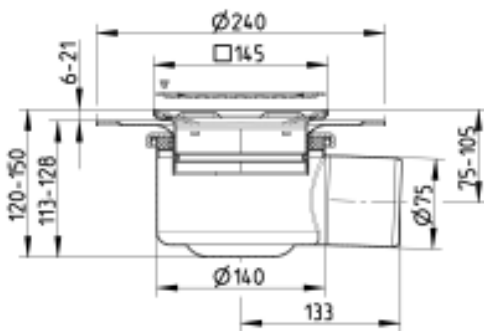


JUSTERBART BOLIGAFLØB SQUARE

- Gulv: beton og fliser
- Smøremembran, Ramme: 145x145mm
- Udløb: Ø75mm, vandret
- Rustfrit stål: AISI304/EN1.4301

Typenr.: 310.300.075
 EAN nr.: 5705499105261
 VVS nr.: 153587113
 RSK nr.: 7119388
 NRF nr.: 3394676
 LVI nr.:

Gulvtype: Beton/fliser
 Ramme: Kvadratisk
 Antal sideindløb: 0
 Membran: Smøremembran
 Udløbsretning: Vandret
 Min. højde (interval i mm): 030-149
 Udløbsdia. (mm): 75
 Min. højde (mm): 120
 Vægt (kg): 1,75
 Materiale: AISI 304
 Materiale: EN 1.4301



Godkendelser

DK - VA 2.42/19052

DK - VA 2.44/18264

Ru - 0882648 Product Certificate Drain & accessories POCC DK.MX03.H01387

SE - Sitac 0403/02

Bemærk: Vandlås skal bestilles separat.