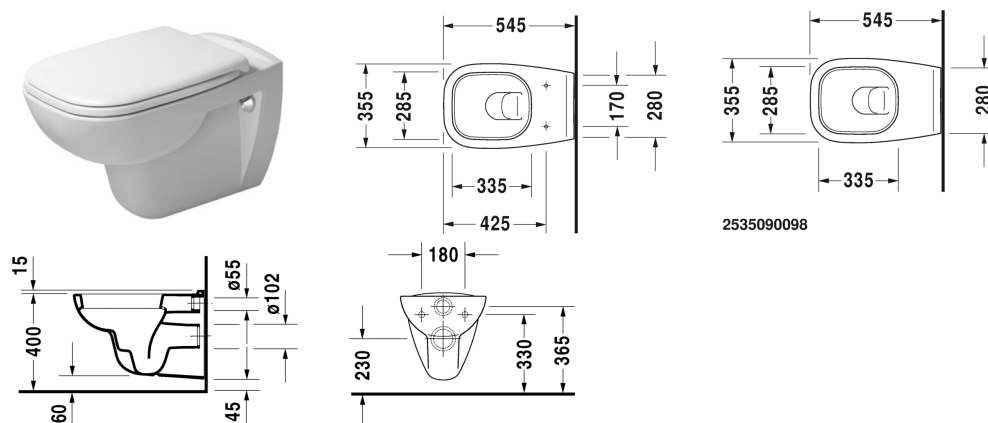


**D-Code Toilet vægmonteret # 253509..992**

| &lt; 355 mm &gt; |



Toilet vægmonteret	Dimension	Vægt	Ordrenummer
Nordisk variant, EWL Klasse 1			
<b>Farver</b>			
00 Hvid (Alpin) 20 HygieneGlaze (en antibakteriel keramisk glasur der går ind og dræber bakterierne)			
<b>Varianter</b>			
♣ 4,5 L	355 x 545 mm	20,000 kg	253509..992
<b>Infobox</b>			
Hvis der ikke anvendes indbygningsstativ, anbefales fastgørelse # 006500			
<b>Tilbehør til porcelæn</b>			
Befæstigelse til vægmonteret toilet og bidet	Ø 12 x 180 mm	0,200 kg	006500
<b>Tilbehør</b>			
Støjdæmpende pakning til vægmonteret toilet		0,300 kg	005020
<b>Matchende produkter</b>			
Toiletsæde plastik beslag, med dæmpet lukning,			006739
Toiletsæde rustfri stål hængsler, uden dæmpet lukning,			006731

Alle tegninger indeholder nødvendige mål indenfor standard tolerancer. De er angivet i mm og er vejledende. For præcise mål, specielt ved specielle anvendelsesområder, anbefaler vi at vente til produktet er modtaget.