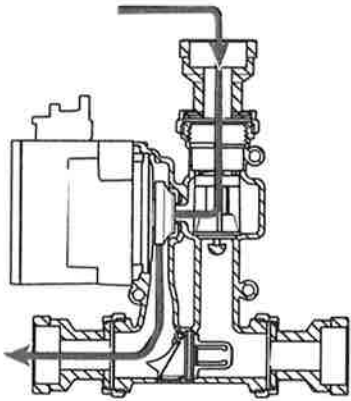


Opvarmningsfasen

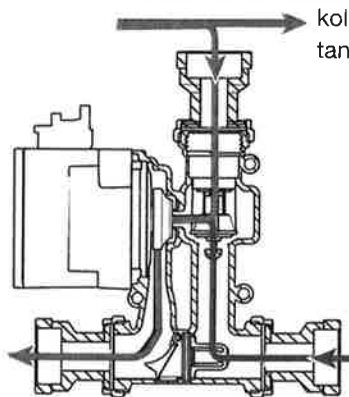
Kort efter man har fyret op i fastbrændselskedlen, skal ladeventilens pumpe starte. Dette gøres f.eks. med en termostat på kedlen, som starter pumpen. Vandet cirkulerer så gennem ladeventilen og retur til kedlen, som derved varmes op i bunden.



1

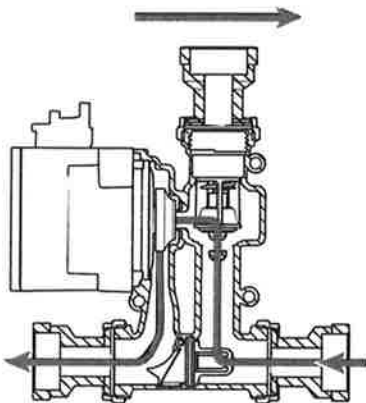
Ladningsfasen med 60° C termostat

Når vandet fra kedlen har nået en temperatur på ca. 60° C, åbner termostaten i ladeventilen og blander koldt vand fra tanken med i kedlens returvand. I takt med at kedlen afgiver mere og mere effekt, vil fremløbstemperaturen stige til ca. 85° C, hvor det stabiliserer sig, da termostaten åbner for mere og mere

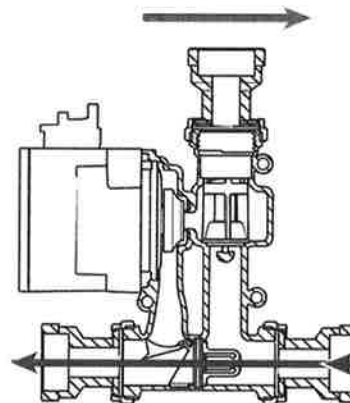


koldt vand fra akkumulerings-tanken til at afkøle kedlen.

2



3



4

Slutfasen

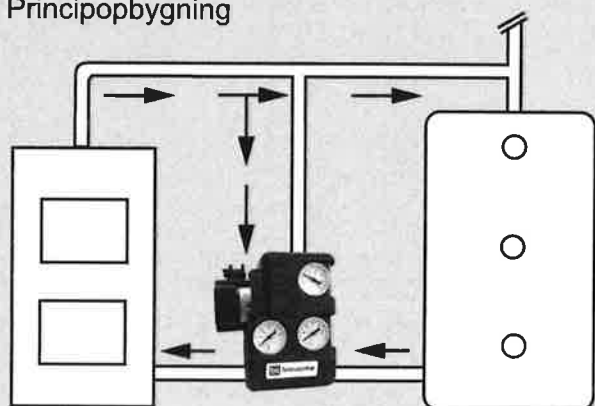
Termostaten i ladeventilen er helt åben og drøvleventilen helt lukket. Hele pumpens kapacitet bruges til at køle kedlen og varme akkumuleringsstanken op. Dermed kan man opnå en meget høj tanktemperatur.

Selv-cirkulation

Efter at ilden er gået ud og termostaten på kedlen har slukket pumpen, fortsætter afkølingen af kedlen ved selv-cirkulation, indtil kedlen er tilpas afkølet og selv-cirkulationen standser. Ved evt. strømsvigt efter opfyring, åbner den indbyggede klapkontraventil automatisk for selv-cirkulation, så kedlen sikres mod overkogning.

Spænding	230 VAC 50 Hz
Effekt	Maks. 52 W
Maks. kedel effekt	65 kW ved 20°C ΔT
Maks. temperatur	110° C
Maks. tryk	1,0 MPa (10 bar)
Ventilens åbningstemperatur	55° C, 60° C, 65° C eller 70° C
Pumpe	Grundfos UPM 3 AUTO L
Rørdimension	1" - 25 mm og 1¼" - 32 mm
Materiale	Messing

Principopbygning



A 208mm

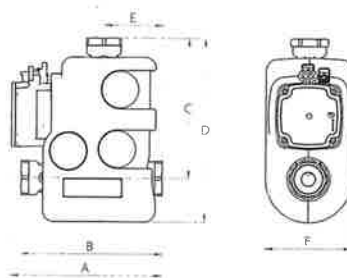
B 195mm

C 195mm

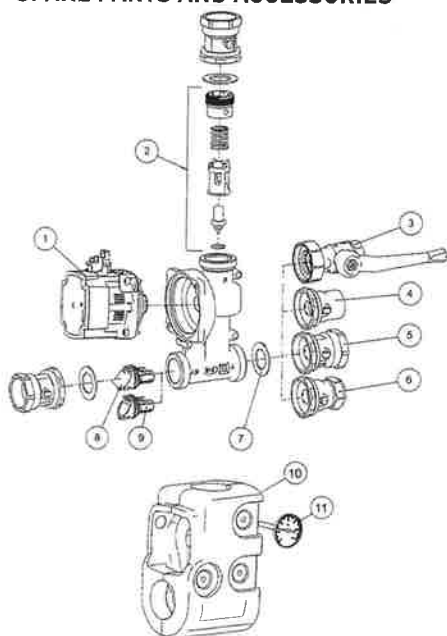
D 255mm

E 82mm

F 120mm



SPARE PARTS AND ACCESSORIES



Article no.	Article
187168	Pump head Grundfos UPM3 Auto L xx-70
187163	Thermostatic element 55°C
187164	Thermostatic element 60°C
187165	Thermostatic element 65°C
187166	Thermostatic element 70°C
055577	Ball valve 1" with handles
187017	Ball valve F 1"
187018	Ball valve F 1 1/4"
187019	Ball valve 28 mm
013057	Sealing EPDM 44x32x2 mm
187021	Check valve 810 / 811
187022	Plug 810 / 811
187167	EPP Insulation
180352	Thermometer 120°C