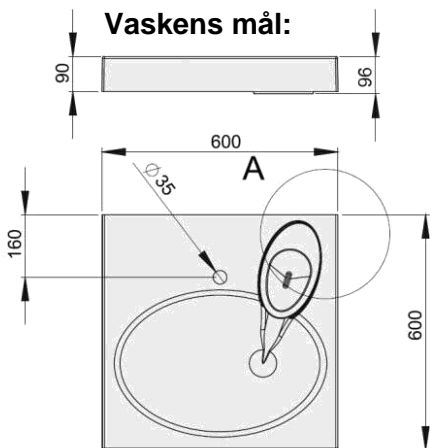
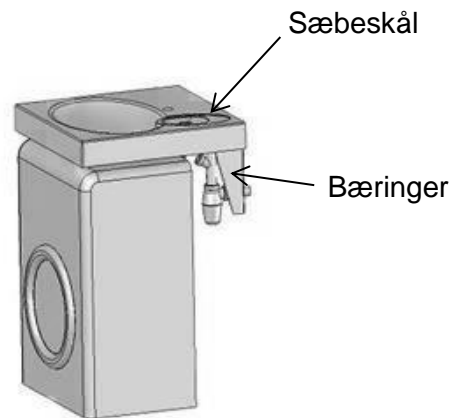


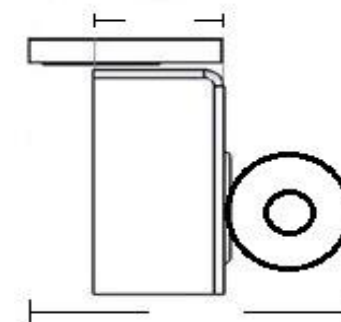
CLARO - Tekniske mål & inst. detaljer.



Materiale: Hvid Cast Stone
Vægt: 21 Kg.



Maskine dybe max. 470 mm.



**Mål v/ fuld åben luge 1050 mm.
(Med vaskemaskine LG F2J6WN1W)**

Anvend den medfølgende skabelon ved monteringen!

Højde **(CA.)** 950 mm.
(Underkant maskine til overkant vask inkl. 10 mm. luft mellem vask & maskine)
OBS ! OBS ! OBS !
Højden kan variere!
Sørg derfor altid for at kontrollere forhold på stedet hvor montering ønskes.



OBS! Ved afløb i gulv!



Vigtigt!: Afløbet skal **ALTID** have frit udløb.

Skulle der opstå tilstoppelse af afløbet/opstuvning af vand, vil der opstå risiko for, at der trænger vand op/ind i vaskemaskinens elektriske komponenter.

Er der tvivl om, at vand kunne være trængt ind i maskinen, - **SKAL strømmen straks afbrydes**, og maskinen efterses af en Aut. El-installatør **INDEN** strømmen igen tilsluttes, og maskinen igen tages i brug!

VIGTIGT! Læs dette FØR montering!

Vær opmærksom på, at der kan være situationer hvor gulv afløbet evt. er placeret under vaskemaskinen.

En mulig løsning kan her være, at hæve / justere maskinens ben lidt højere op, - således at der lige bliver plads til afløbsrør (Ø 32 mm.) under maskinen.

Undgå at justere maskinens ben helt op til maks.!! Justering af ben vil naturligvis øge højden fra gulv til overkant vask, hvilket skal bemærkes **INDEN** monteringen af vaskens bæring på væggen! Der medfølger "standard" afløbsdele i pakken, som indeholder:

- 1 stk. Krom/plast bundventil
 - 1 stk. Hvid 32 mm. plast pungvandlås
 - 1 stk. 1 ¼" X 32 mm. tilslutningsrør m. ¾" studs.
- Der medfølger **IKKE** vandtilslutning, aquastop eller afløbsrør til installationen.

**INSTALLATION SKAL FORTAGES AF
AUTORISERET VVS / EL-INSTALLATØR !**

VIGTIG INFORMATION !



Læs denne information grundigt før montage samt ibrugtagning.

Denne løsning tilgodeser boliger med pladsmangel, og giver mange familier mulighed for, at kombinere en vask med en vaskemaskine. Vi har derfor introduceret CLARO vasken, som er specielt fremstillet til montering over en vaskemaskinens model ”slimline” med en max. dybde på **470 mm**.

INSTALLATION & IBRUGTAGNING !

Vi skal gøre opmærksom på, at lovgivningen kræver denne løsning bliver installeret af en Aut. El / Vvs-installatør.

Installationen skal udføres iht. stærkstrømsbekendtgørelsen og alle øvrige gældende regler på området i lovgivningen (SBI Definitioner og krav til installationer i vådrum / vådzone skal følges)

Vaskemaskinen skal af sikkerhedsårsager, altid monteres med jordforbindelse!

Det skal ved ibrugtagning til enhver tid sikres, at der ikke løber vand fra vasken ned i, eller over vaskemaskinen!

Da vaskemaskinen indeholder elektriske komponenter, vil der i en sådan situation være overhængende risiko for alvorlige og livsfarlige situationer med elektrisk stød/chok, - i tilfælde af vand trænger ind i de elektriske dele på vaskemaskinen.

CLARO vasken er fabrikantens side leveret med et afløbssystem / bundventil uden prop.

Dette er for at forhindre, at afløbssystemet tillukkes, og derved kan skabe risiko for, at vasken overfyldes og vand løbe ned over vaskemaskinen og ind i de elektriske installationer.

CLARO vaskens afløb skal til enhver tid have frit udløb, og der må ikke ændres på den medfølgende bundventil, ej heller monteres prop i denne, eller på andre måder lukkes af for vandets frie udløb til afløbssystemet!

Rengør og kontroller derfor jævnligt at afløbet ikke er tilstoppet.

Vaskebassinet må ikke kunne overfyldes eller løbe over på nogen måde!

Den til løsningen valgte vaskemaskine, skal være CE-mærket og IPX4 klassificeret iht. lovgivningen og sikkerhedsstyrelsen gældende regler.

Der må ikke udføres ændringer af nogen art på maskinen, armaturet eller håndvasken, da alle godkendelser, garantier og reklamerettigheder i så fald omgående vil bortfalde!

Skulle uheldet være ude, så vand er løbet ud over vasken og ned over vaskemaskinen, skal strømmen til vaskemaskinen STRAKS afbrydes, og maskinen forsvarligt aftørres, efterses og kontrolleres.

Er der tvivl om, at vand kunne være trængt ind i maskinen, - SKAL maskinen efterses af en Aut. El-installatør

INDEN strømmen igen tilsluttes, og maskinen igen tages i brug!

Læs og følg samtlige medfølgende manualer grundigt inden ibrugtagning!

Leverandøren påtager sig INTET ansvar, for evt. ulykker, fejl, skader eller defekter der måtte være opstået i forbindelse med forkert montage eller anvendelse, samt andre situationer opstået grundet misligholdelse! Ved evt.

reklamation skal original faktura / kvittering forevises.

Ved spørgsmål ang. garanti / reklamation mv. :

LG Vaskemaskine - kontakt LG Call center Tlf.: +45 80 88 57 58

Grohe armatur – kontakt Grohe kundeservice Tlf.: +45 44 65 68 00

Claro håndvask – kontakt Baheko kundeservice Tlf.: +45 43 99 16 11

Rengøringsvejledning.

For at vedligeholde CLARO Cast Stone produktet, anbefales det kun at anvende en blød klud eller svamp sammen med almindelige rengøringsmidler og vand ved jævnlig rengøring.

Mod evt. kalkaflejringer anvendes et af de almindelige rengøringsmidler, f.eks. universalkalkfjerner, eddikebaserede rengøringsmidler eller kalkfjerner baseret på citron eller eddikesyre. Sørg for at skylle rester af sæbe/rengøringsmidler af. Tør efter med en ren tør klud.

Undgå altid at anvende aggressive / skurende rengøringsmidler!

Rengøringsvejledning til Grohe armaturet findes separat i emballagen eller på www.grohe.com/dk

