

# TEKNISK INFORMATION

## **HCV 300 - 400 - 500 - 700**

BOLIGVENTILATION TIL MONTAGE PÅ VÆGGEN ELLER I ET SKAB



**Dantherm**<sup>®</sup>  
CONTROL YOUR CLIMATE



# HCV 300 - 400 - 500 - 700 Boligventilation

|   |                     |    |
|---|---------------------|----|
| 1 | GENEREL BESKRIVELSE | 4  |
| 2 | STYRING             | 9  |
| 3 | TEKNISKE DATA       | 11 |
| 4 | TILBEHØR            | 18 |



HCV 300-400-500-700 modeller

## GENEREL BESKRIVELSE

HCV 300-400-500-700 ventilationsanlæg med varmegenvinding er primært beregnet til private boliger. Anlæggene leveres som komplette ventilationsenheder med indbygget styring og vægmonteringsbeslag.

Der er et stort udvalg af ekstra tilbehør til såvel eksternt som intern montage. Anlæggene kan derfor dække næsten ethvert ventilationsbehov. HCV 300-400-500-700 boligventilationsanlæg er monteret med højeffektive modstrømsvekslere, der er optimeret til at give en meget høj virkningsgrad og dermed et lavt specifikt effektoptag (SPI).

Anbefales ved følgende boligstørrelser:

|         | Max. areal i m <sup>2</sup> | Max. areal i m <sup>2</sup> |
|---------|-----------------------------|-----------------------------|
|         | iht. BR18                   | iht. BK2020                 |
| HCV 300 | 150                         | 116                         |
| HCV 400 | 260                         | 200                         |
| HCV 500 | 250                         | 150                         |
| HCV 700 | 350                         | 260                         |

### Modellerne

HCV boligventilationsanlæg er designet til montage på væggen. Serien består af HCV 300, HCV 400, HCV 500 og HCV 700. De dækker ventilationsbehovet i boliger på op til 350 m<sup>2</sup>, afhængig af nationale lovkrav og det aktuelle tryktab i installationen.

HCV 300 har en størrelse, så den passer ind i stedet for et 60 cm's skabsmodul f.eks. i en baggang, hvor alt gemmes væk bag f.eks. skabsskydelåger. Alle kanaler tilsluttes på toppen af anlægget. På HCV 300 og 400 er det desuden muligt at tilslutte indblæsningskanalen i bunden af anlægget, hvis man ønsker at føre kanalerne i gulvet.

HCV 400 passer ind i et 60x60 cm skab.

HCV 500-700 kræver minimum 700 mm fri vægplads.  
Alle anlæg leveres med en standard vægskinne.

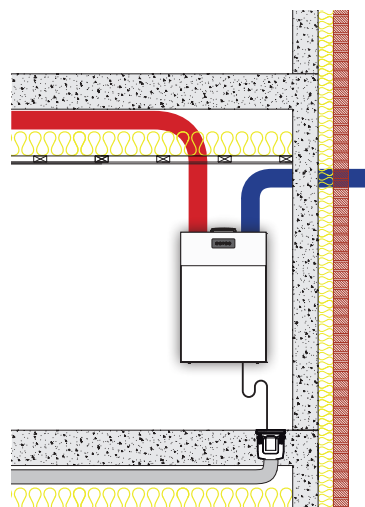
Filtrene er nemt tilgængelige bag den øverste del af frontpladen. Adgang til kontrolpanelet sker via en åbning i frontpladen. Hvis der ikke er plads til at åbne frontpladen, hvis anlægget f.eks. er placeret i en ventilationsskakt eller i et teknikrum, kan frontpladen fjernes, den har kun et kosmetisk formål.

### Kabinet

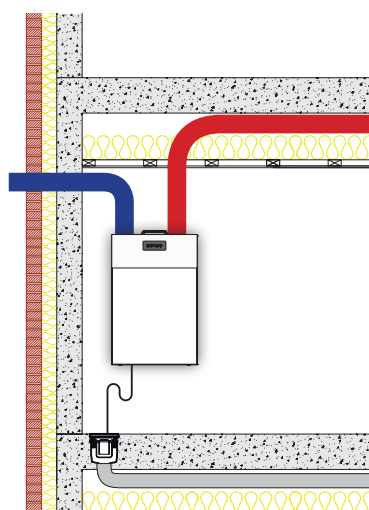
HCV 300-400-500-700 er fremstillet af formstøbte polystyrendele (EPS) med min. vægtykkelse på 32 mm. Med denne isoleringstykkelse kan anlæggene placeres i rum med temperaturer helt ned til +12°C. Hele EPS-enheden er indkapslet i 0,8 mm aluzink plade, malet i RAL 9016.

Isolering kan klassificeres som brandklasse E materiale, i henhold til EN13501.

Med den målte lækage under 2% i henhold til EN13141-7 ligger anlæggene i lækageklasse A1.



Venstre setup (A)



Højre setup (B)

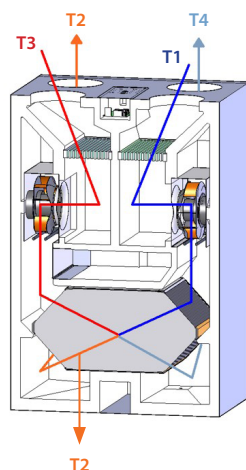
### Kanaltilslutninger

Kanaltilslutninger for indblæsning er som standard placeret til venstre i toppladen. Anlægget kan vendes elektronisk, hvorved kanaltilslutning for indblæsning bliver til højre i toppladen.

Takket være omstillingsfunktionen kan anlægget installeres med udeluftkanaler enten til højre eller til venstre. Ét og samme anlæg kan dermed dække flere installationsbehov.

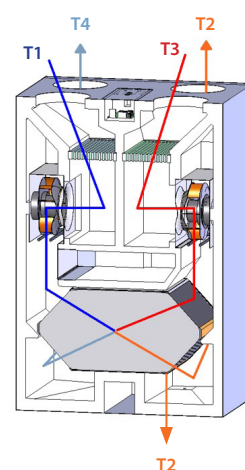
Bemærk at muligheden for indblæsning via bund for gulvfordelte systemer kun gælder HCV 300 og 400.

Venstre setup (A)



T1 Udeluft  
T2 Indblæsning  
i rum  
T3 Udsugning  
T4 Afkast

Højre setup (B)



### Funktion

Ventilationen sker ved at anlægget suger fugtig luft ud af boligen og erstatter den med frisk udeluft, der er opvarmet med varme genvundet fra udsugningsluften. Virkningsgrad op til 96%. Dermed opnås boligventilation med en stor energibesparelse.

Luftmængden kan ændres på følgende måder:

- ▶ Valg af en fast ventilatorhastighed mellem 0 og 4.
- ▶ Behovsstyring: VOC sensor (tilbehør) eller RH sensor (standard) justerer ventilatorhastigheden konstant i henhold til det aktuelle ventilationsbehov, som er bestemt af udsugningsluftens kvalitet eller relative fugtighed.
- ▶ Ugeprogram: Ventilatorhastigheden øges eller sænkes i henhold til en fast tidsplan eller specielle behov.

Hvis udsugningsluften er meget fugtig, dannes der kondensvand inde i varmeveksleren. Det opsamles i den indbyggede drypbakke. Kondensvandet ledes til det nærmeste afløb ved hjælp af den medleverede afløbsslange.



Filterskift



EC ventilator



RH sensor

**Egenskaber og fordele:**

- ▶ Behovsstyret ventilation: Den indbyggede RH sensor justerer ventilatorhastigheden konstant i henhold til det aktuelle behov.
- ▶ 10 forskellige foruddefinerede ugeprogrammer samt et brugerdefineret ugeprogram der kan konfigureres via PC Tool.
- ▶ Bypass køling.
- ▶ Sommerdrift hvor indblæsningsventilatoren er standset og kølig udeluft kommer ind gennem åbne vinduer og sænker rumtemperaturen.
- ▶ Brændeovns-/pejsefunktion. Her skabes et forbigående overtryk, så røgen trykkes op i skorstenen og ikke trækkes ud i rummet.
- ▶ Høj virkningsgrad – op til 96%.
- ▶ Kan leveres med indbygget el-forvarmeplade.
- ▶ EC ventilatormotorer med lavt energiforbrug (lav SEL-værdi).
- ▶ Anlæggene er nemme at installere og opstarte med indbyggede trykudtag for nem kalibrering.
- ▶ Dantherm App - gratis tilbehør til alle modeller.
- ▶ Høj grad af kundetilpasning takket være et stort sortiment af internt og eksternt tilbehør. Se beskrivelse i afsnittet "Tilbehør".

**Filtre**

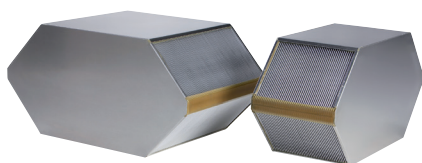
I HCV 300-400-500-700 anlæggene bruges 50 mm G4 kassettefiltre som standard på både indblæsning og udsugning. Disse filtre dækker i det store og hele behovet for rensning af luften. Fordelen med disse kompakte filtre er, at de har en meget større overflade end filtermåtter og små posefiltre. De har længere holdbarhed, og under normale forhold skal de kun skiftes to gange om året, svarende til filtertimerens indstilling. Ved særligt behov kan der tilkøbes F7 pollenfiltre som ekstra tilbehør. F7 pollenfiltre sikrer, at der ikke kommer allergifremkaldende partikler ind i boligen gennem ventilationssystemet.

**Ventilatorer**

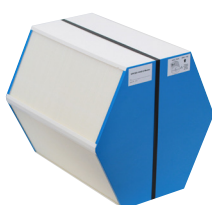
I HCV 300-400-500-700 anlæggene anvendes den nyeste EC ventilorteknologi. Ventilatormotorer og -hjul er nøje valgt ud fra deres høje ydelse og lave energiforbrug. Takket være EC teknologien er lejerne de eneste bevægelige dele, som kan skabe modstand, og det sikrer ventilatorerne en forventet levetid på ca. 10 år.

**RH sensor**

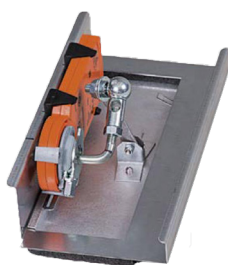
HCV 300-400-500-700 boligventilationsanlæg er som standard udstyret med en RH sensor. Denne føler overvåger kontinuerligt den relative fugtighed i den fælles udsugningsluft og justerer luftmængden derefter. Denne driftsform kaldes behovsstyring. Hvis der er tilsluttet en fjernbetjening, bliver den relative fugtighed vist i displayet ved hjælp af et ikon med tre niveauer. Ved at bruge behovsstyring opnås korrekt ventilation med det lavest mulige energiforbrug.



Varmeveksler



Entalpiveksler



Bypass

### Varmeveksler HCV 300-500-700

Varmegenvindingen sker i en effektiv varmeveksler af aluminium, specielt udviklet af Dantherm til at give den højeste mulige virkningsgrad med det mindst mulige tryktab ved de luftmængder, som normalt anvendes i boliger.

### Varmeveksler HCV 400 (P2)

HCV 400<sub>p2</sub> er udrustet med en kubusformet plastvarmeveksler med lavt tryktab og høj virkningsgrad. Vekslerens udformning gør at dette anlæg kun er 540 mm bredt og derfor velegnet til indbygning i 60x60 cm skab.

### Varmeveksler HCV 400 (E1)

HCV 400<sub>E1</sub> er udrustet med en kubusformet entalpiveksler som giver et godt indeklima, også om vinteren hvor luften i boligen holdes på en komfortabel fugtighed til glæde for beboer og huset, materialer, møbler mm.

Samlet set er gevinsten en mindre varmeregning plus et bedre indeklima.

## Bypass køling

### Automatisk bypass funktion

HCV anlæggene er som standard forsynet med et automatisk styret bypass-modul, der bruger kølig udeluft til at køle boligen. F.eks. efter en varm sommerdag, hvor temperaturen om natten falder til under rumtemperaturen i boligen. Bypass modulet leder den varme udsugningsluft forbi varmeveksleren for at opnå den bedste mulige køleeffekt. Betingelserne for at aggregatet automatisk åbner bypass-modulet er, at udsugningstemperaturen (T3) er  $\geq 24^{\circ}\text{C}^*$ , at udeluften (T1) er  $\geq 15^{\circ}\text{C}^*$ , og at udeluften (T1) er  $2^{\circ}\text{C}$  koldere end udsugningstemperaturen (T3).

*\*Disse fabriksindstillinger kan justeres fra fjernbetjeningen eller PC Tool.*

### Manuel bypass-funktion

Ud over at anlægget sørger for køling med udeluft ved hjælp af den automatiske bypass-funktion, findes der den manuelle bypass-funktion, som brugeren kan aktivere når som helst. Med denne funktion aktiveres bypass køling manuelt i seks timer forudsat at udeluften er minimum  $9^{\circ}\text{C}$  og at udeluften er koldere end udsugningstemperaturen. Ved udetemperaturer under  $9^{\circ}\text{C}$  er bypass blokeret på grund af risiko for kondens.

### Frostbeskyttelse af varmeveksleren

Den intelligente styring i HCV anlæggene sørger for frostbeskyttelse af varmeveksleren. Frostbeskyttelse aktiveres, hvis afkasttemperaturen (T4) er  $< +2^{\circ}\text{C}$ , hvilket typisk vil starte, når udeluften (T1) kommer under ca.  $-3^{\circ}\text{C}$ .

Når afkasttemperaturen (T4) når ned på  $+2^{\circ}\text{C}$  regulerer anlægget ned på den kolde indblæsningsluft (T2), således at afkasttemperaturen (T4) holdes på minimum  $+2^{\circ}\text{C}$ . Indblæsningsluften vil i særligt kolde tilfælde reguleres helt ned til  $0\text{ m}^3/\text{h}$  i korte intervaller for at holde veksleren frostfri. Hvis udeluften (T1) er  $< -20^{\circ}\text{C}$  i mere end 4 minutter, stoppes anlægget helt i 30 min. for at forhindre tilisning.

I områder med udetemperaturer, som ofte er under  $-6^{\circ}\text{C}$ , anbefales det at installere forvarme. I områder, hvor udetemperaturen kan komme ned under  $-10^{\circ}\text{C}$ , er forvarme en betingelse for at opnå en balanceret og driftssikker løsning.



Kalibrering via PC Tool



Kalibrering med kontrolpanel



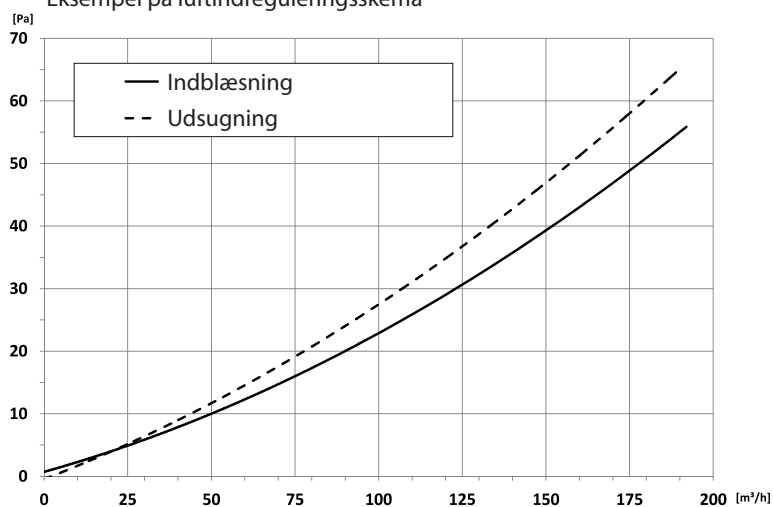
Nulstilling af filter-timer

### Installation

Efter installation af anlæg, kanaler og afløbsslange skal anlægget indreguleres til den pågældende bolig. Måling af luftmængder sker via indbyggede trykudtag. Den indledende kalibrering foretages på kontrolpanelet eller med Dantherm Tool.

Et luftindreguleringskema på frontpladen viser de tryk og luftmængder, som installatøren skal bruge til at kalibrere de korrekte luftmængder (se eksempel herunder).

Eksempel på luftindreguleringskema



### Vedligehold og service

Luftfiltrene skal tilses/skiftes 1-2 gange om året, når alarmen bipper eller blinker på kontrolpanelet. Det er stort set den eneste vedligeholdelse der kræves på disse anlæg.

Brugeren åbner filterdækslet, skifter filtrene og nulstiller filter-timeren på det indbyggede kontrolpanel.

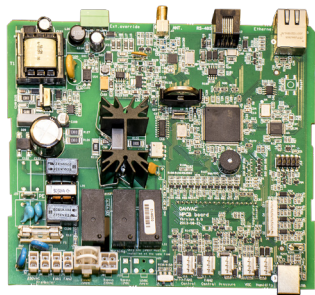
Ud over at skifte luftfilter og rengøre anlægget udvendigt, vil enhver form for service kræve uddannet personale. Lokale Dantherm teknikere og Dantherm samarbejdspartnere står klar til at løse ethvert problem, som skulle opstå med anlæggene.

Al service og reparation kan udføres ved blot at fjerne den forreste dækplade.





Tilslutninger HCV 300 - 500 - 700



Printplade HCV 400



HCV 400

## STYRING

### Styreprint

Anlæggets styreprint måler og justerer konstant alle parametre for at opretholde korrekt ventilation med det lavest mulige energiforbrug.

Styreprintet har en række opkoblingsmuligheder for både internt og eksternt tilbehør.

Eksterne tilslutninger:

- ▶ LAN interface med kabel der leverer datakommunikation til ModBus via TCP/IP. Dette er nyttigt, hvis anlægget skal tilsluttes et eksternt BMS/CTS system.
- ▶ ModBus via RS485: Bruges til HAC tilbehørsstyring og trådet betjening HCP10.
- ▶ Antennestik til den trådløse fjernstyring.
- ▶ To digitale indgange med flere programmeringsmuligheder for specifikke signaler til styreprintet. Anvendes bla. til forceret drift styret af hygrostat, emhætte eller lignende.

Læs mere om mulighederne for internt tilbehør i afsnittet "Tilbehør".

Styreprintet giver installatøren mulighed for – via et USB stik – at foretage indregulering og indstilling af anlægget med Dantherm PC Tool. Dette PC Tool kan også vise såvel aktuelle som historiske data for alle komponenter i anlægget. Denne information er vigtig i forbindelse med vedligeholdelse, service og fejlsøgning.

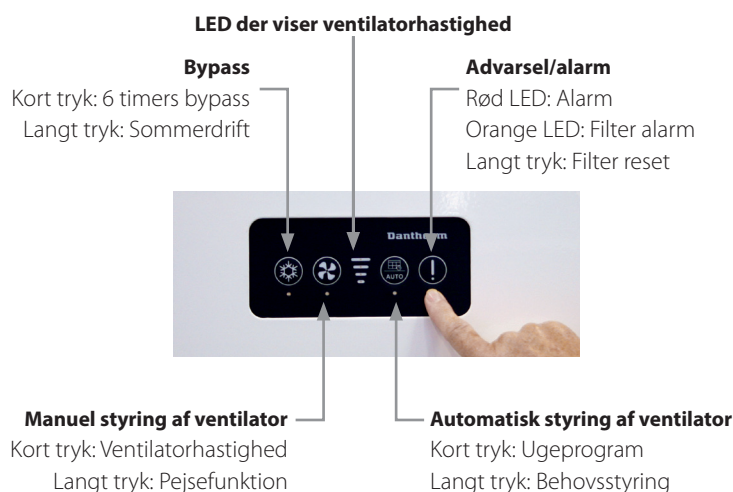
### Styringsstrategier

HCV 300-400-500-700 boligventilationsanlæg er sikret mod fejlbetjening og længere tids uøkonomisk drift. Flere af funktionerne vender automatisk tilbage til standardindstillingerne efter fire timer. Det forhindrer et u hensigtsmæssigt energiforbrug, hvis man glemmer, at anlægget var indstillet til maksimum drift eller manuel bypass. Hvis man stopper anlægget, starter det automatisk igen efter fire timer, så man er sikker på, at huset bliver ordentligt ventileret, og der ikke opstår kondens i kanaler og anlæg.

I nødsituationer hvor der forekommer beredskabsmeddelelse om at slukke for ventilationsanlæg og lukke døre og vinduer, skal forsyningsstrømmen til anlægget afbrydes via sikkerhedsafbryder eller lign.

### Kontrolpanel

HCV 300-400-500-700 har et indbygget kontrolpanel med fire trykknapper til styring og ni LED lysdioder til feedback signaler.



### Styring af ventilator

Ved indreguleringen indstilles ventilatorhastighed nr. 3 på kontrolpanelet til den nominelle luftmængde, som huset skal bruge under normal drift.

Sammenhængen mellem de fire ventilatorhastigheder på kontrolpanelet er som følger:

- ▶ Ventilatorhastighed 0 = begge ventilatorer er standset i fire timer.
- ▶ Ventilatorhastighed 1 = 30% under ventilatorhastighed 2.
- ▶ Ventilatorhastighed 2 = 30% under ventilatorhastighed 3.
- ▶ Ventilatorhastighed 3 = Nominelt luftskifte, indstillet af installatøren ved den indledende kalibrering/indregulering.
- ▶ Ventilatorhastighed 4 = 30% højere end ventilatorhastighed 3 (4 timers timeout).

Ved behovsstyring med intern fugtføler er maksimal hastighed trin 3. Ved behovsstyring med intern VOC føler eller med CO<sub>2</sub> føler tilsluttet HAC 2, er maksimal hastighed trin 4.

### Filterstyring

Da modtrykket i filteret forventes at stige og dermed nedsætte luftmængden i perioden mellem filterskift, kompenseres der for dette ved at hastigheden for de to ventilatorer forøges, indtil filteralarmen lyder/lyser og filtertimeren igen nulstilles.

## TEKNISKE DATA

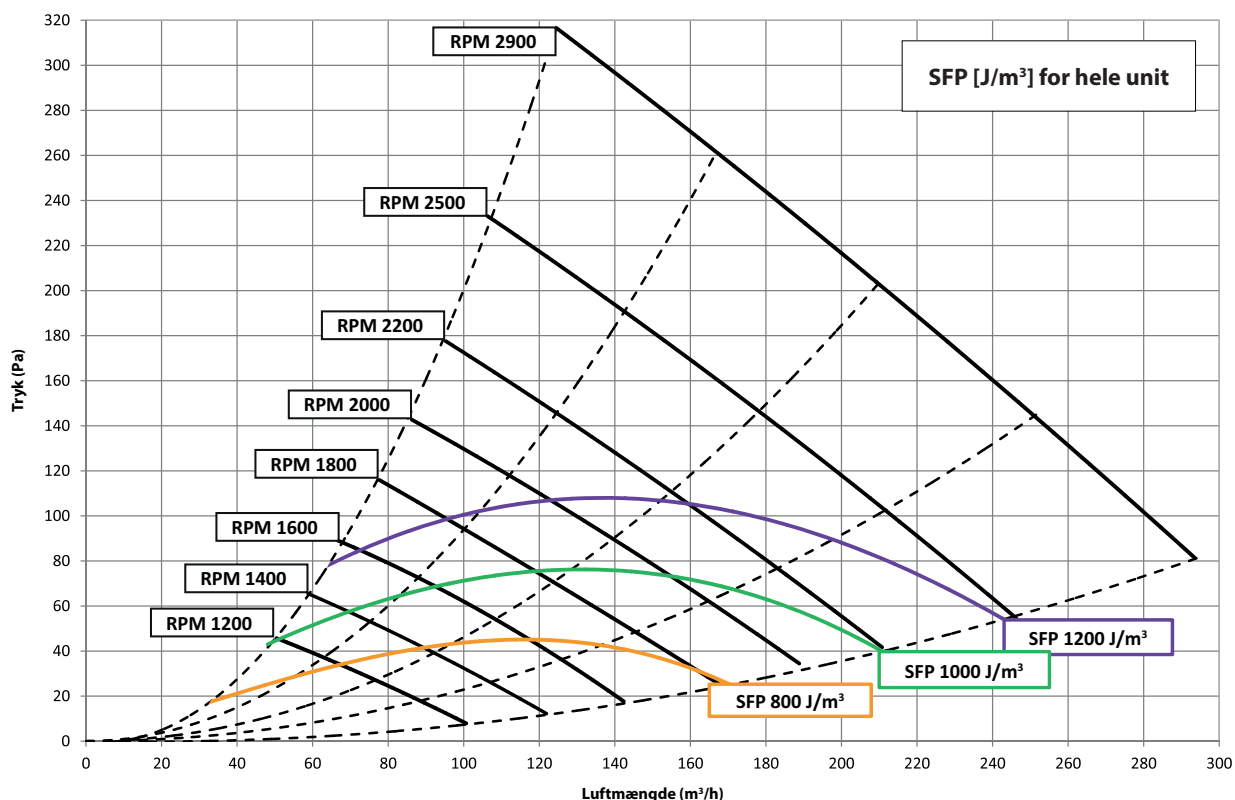
## HCV 300 - 400 - 500 - 700

| MODEL   |                  |                      | HCV 300                                 | HCV 400 <sub>P2</sub>                | HCV 400 <sub>E1</sub>                | HCV 500                              | HCV 700                              |
|---|------------------|----------------------|---|--------------------------------------|--------------------------------------|--------------------------------------|--------------------------------------|
| <b>YDELSER</b>  |                  |                      |   |                                      |                                      |                                      |                                      |
| Max. nominel luftmængde ved 70 Pa iht. BR18 (1000J/m <sup>3</sup> ) |                  |                      | 162                                     | 280                                  | 280                                  | 270                                  | 390                                  |
| Energiklasse  |                  |                      | A                                       | A                                    | A                                    | A                                    | A                                    |
| Virkningsgrad (EN13141-7 tør) op til                                | $\eta_{SUP}$     | %                    | 86                                      | 96                                   | 95                                   | 86                                   | 85                                   |
| Lydtrykkniveau kabinet / lydeffektniveau kabinet                    | LpA / LwA        | dB(A)                | 46/51 @ 140 m <sup>3</sup> /h; 100Pa    | 48/53 @ 150 m <sup>3</sup> /h; 100Pa | 48/53 @ 150 m <sup>3</sup> /h; 100Pa | 46/51 @ 230 m <sup>3</sup> /h; 100Pa | 53/58 @ 350 m <sup>3</sup> /h; 100Pa |
| Lydtrykkniveau kanaler (udsugning/indblæsning)                      | LwA              | dB(A)                | 58/52 @ 140 m <sup>3</sup> /h; 100Pa    | 56/51 @ 150 m <sup>3</sup> /h; 100Pa | 56/51 @ 150 m <sup>3</sup> /h; 100Pa | 61/55 @ 230 m <sup>3</sup> /h; 100Pa | 64/59 @ 350 m <sup>3</sup> /h; 100Pa |
| Filterklasse iht. EN779 (udsugning/udeluft)                         | klasse           | -                    | G4/G4 (F7 tilbehør)                     |                                      |                                      |                                      |                                      |
| Omgivelsestemperatur hvor anlæg installeres                         |                  | °C                   | +12 til +50                             |                                      |                                      |                                      |                                      |
| Udelufttemperatur uden forvarme                                     | t <sub>ODA</sub> | °C                   | -12* til +50                            |                                      |                                      |                                      |                                      |
| Udelufttemperatur med forvarme                                      | t <sub>ODA</sub> | °C                   | -25 til +50                             |                                      |                                      |                                      |                                      |
| Max. absolut fugtighed i fraluft                                    | RF               | g/kg                 | 10                                      |                                      |                                      |                                      |                                      |
| <b>KABINET</b>  |                  |                      |   |                                      |                                      |                                      |                                      |
| Mål (uden ophæng)   | BxHxD            | mm                   | 600x1000x430                            | 540x1050x549**                       | 540x1050x549**                       | 700x1050x603                         | 700x1050x750                         |
| Kanaler   | Ø                | mm                   | 125 - hun                               | 160 - hun                            | 160 - hun                            | 160 - hun                            | 200 - hun                            |
| Vægt  |                  | kg                   | 36                                      | 39                                   | 40                                   | 49,5                                 | 70                                   |
| Polystyrén-delens varmeledningsevne                                 | $\lambda$        | W/(mK)               | 0,031                                   |                                      |                                      |                                      |                                      |
| Polystyrén-delens varmeledningsevne                                 | U                | W/(m <sup>2</sup> K) | <1                                      |                                      |                                      |                                      |                                      |
| Polystyrén-delens brandklassificering                               | klasse           | -                    | DIN 4102-1 klasse B2; EN 13501 klasse E |                                      |                                      |                                      |                                      |
| Afløbsslange til kondensvand inkluderet                             | Ø/længde         | " / m                | 3/4" - 1m                               |                                      |                                      |                                      |                                      |
| Kabinetfarve  | RAL              | -                    | 9016                                    |                                      |                                      |                                      |                                      |
| <b>ELEKTRISK</b>  |                  |                      |   |                                      |                                      |                                      |                                      |
| Forsyningsspænding  |                  | V                    | 230                                     |                                      |                                      |                                      |                                      |
| Max. effektforbrug (uden/med forvarme)                              |                  | W                    | 170/870                                 | 170/1570                             | 170/1570                             | 170/1370                             | 234/1834                             |
| Frekvens  |                  | Hz                   | 50                                      |                                      |                                      |                                      |                                      |
| IP klasse   | klasse           | -                    | 21                                      |                                      |                                      |                                      |                                      |

<sup>1</sup> Forvarme anbefales ved udetemperaturer under -5°C for at sikre balanceret ventilation

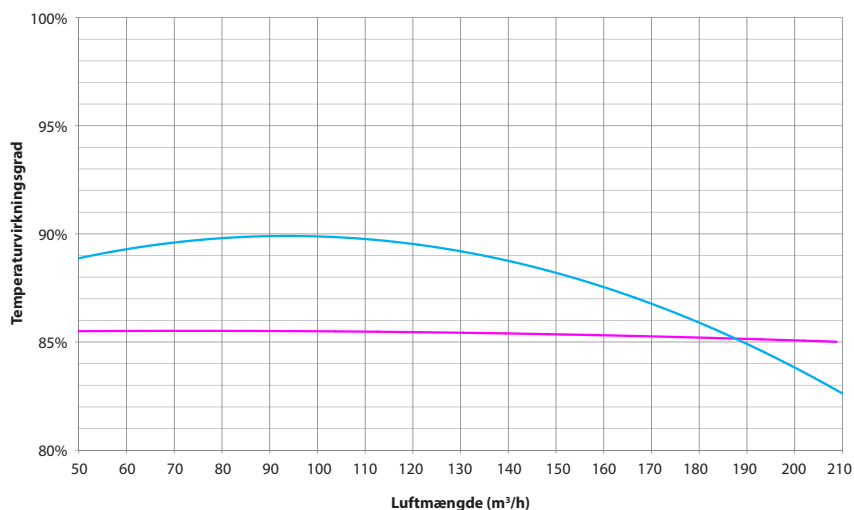
<sup>2</sup> +20 mm ophæng

**Kapacitets- og SFP kurver HCV 300**



**Temperaturvirkningsgrad HCV 300**

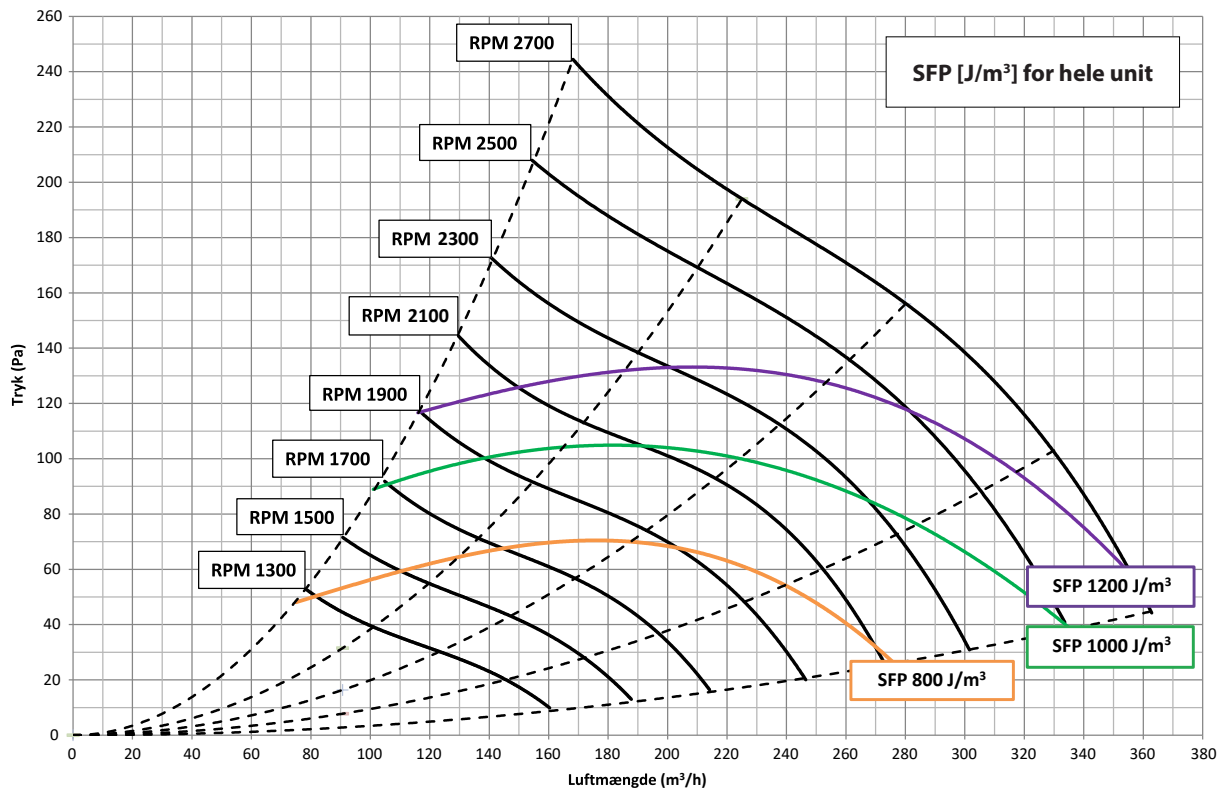
- Temperaturvirkningsgrad iht. EN 13141-7/tør:  
 Udeluft = 7°C, 85% RF  
 Udsugningsluft = 20°C, 38% RF  
 Balanceret flow
- Temperaturvirkningsgrad iht. EN 13141-7/kondenserende drift:  
 Udeluft = 2°C, 80% RF  
 Udsugningsluft = 20°C, 60% RF  
 Balanceret flow



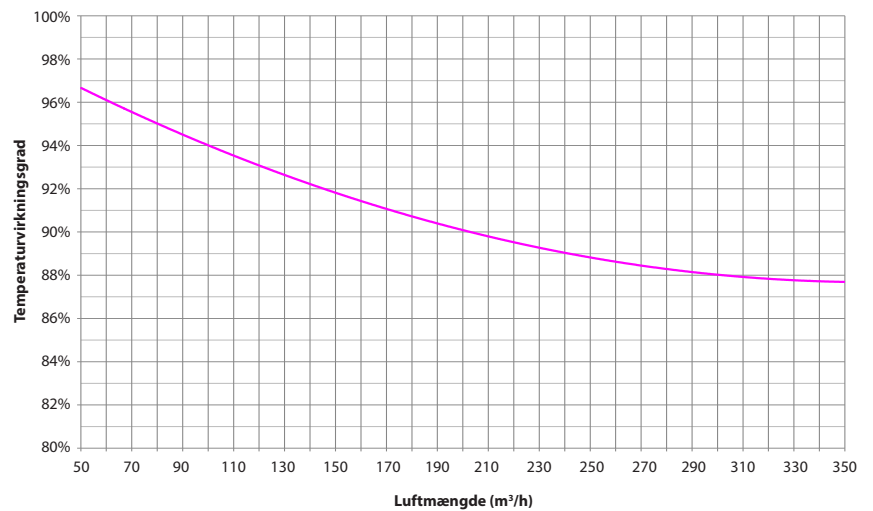
**HCV 300 Lyddata**

| Luftmængde<br>m³/h | Tryk<br>Pa | Målepunkt   | Frekvensbånd lydeffekt<br>Lw(A) dB(A) |       |       |       |       |       |       |       | Samlet lydeffekt<br>Lw(A) dB(A) | Lydtryk Standardrum*<br>Lp(A) dB(A) |
|--------------------|------------|-------------|---------------------------------------|-------|-------|-------|-------|-------|-------|-------|---------------------------------|-------------------------------------|
|                    |            |             | 63Hz                                  | 125Hz | 250Hz | 500Hz | 1 kHz | 2 kHz | 4 kHz | 8 kHz |                                 |                                     |
| 140                | 100        | Indblæsning | 45                                    | 48    | 49    | 51    | 46    | 42    | 32    | 26    | 55,7                            | 46                                  |
|                    |            | Udsugning   | 47                                    | 51    | 60    | 59    | 48    | 46    | 39    | 34    | 62,9                            |                                     |
|                    |            | Kabinet     | 22                                    | 38    | 46    | 47    | 44    | 38    | 25    | 19    | 51,2                            |                                     |

\*Standardrum = rum med 10 m² gulv, 2,4 m loftshøjde, middel absorption 0,2

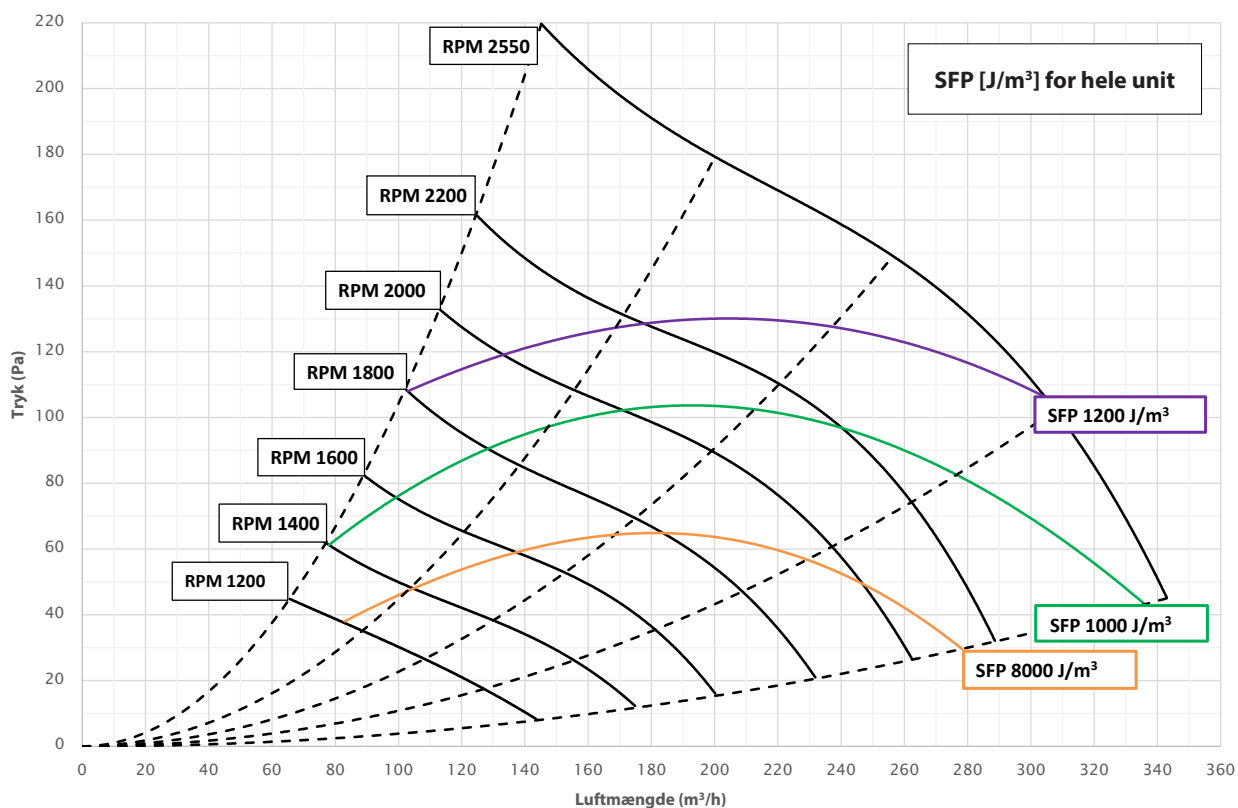
Kapacitets- og SFP kurver HCV 400<sub>P2</sub>Temperaturvirkningsgrad HCV 400<sub>P2</sub>

Temperaturvirkningsgrad iht. EN 13141-7/tør:  
 Udeluft = 7°C, 89% RF  
 Udsugningsluft = 20°C, 38% RF  
 Balanceret flow

HCV 400<sub>P2</sub> lyddata med G4/F7 filter

| Luftmængde<br>m³/h | Tryk<br>Pa | Målepunkt   | Frekvensbånd lydeffekt<br>Lw(A) dB(A) |       |       |       |       |       |       |       | Samlet lydeffekt<br>Lw(A) dB(A) | Lydtryk                      |                              |
|--------------------|------------|-------------|---------------------------------------|-------|-------|-------|-------|-------|-------|-------|---------------------------------|------------------------------|------------------------------|
|                    |            |             | 63Hz                                  | 125Hz | 250Hz | 500Hz | 1 kHz | 2 kHz | 4 kHz | 8 kHz |                                 | (1 m afstand)<br>Lp(A) dB(A) | (2 m afstand)<br>Lp(A) dB(A) |
| 100                | 80         | Indblæsning | 28,2                                  | 38,4  | 34,7  | 34,9  | 27,8  | 24,0  | 21,5  | 25,5  | 41,8                            | 33,4                         | 31,2                         |
|                    |            | Udsugning   | 33,8                                  | 45,7  | 41,1  | 39,5  | 300   | 25,6  | 21,6  | 25,5  | 48,0                            |                              |                              |
|                    |            | Kabinet     |                                       |       |       |       |       |       |       |       |                                 |                              |                              |
| 150                | 100        | Indblæsning | 34,6                                  | 40,3  | 47,4  | 45,3  | 37,8  | 34,3  | 26,4  | 25,7  | 50,5                            | 40,9                         | 38,3                         |
|                    |            | Udsugning   | 41,5                                  | 46,7  | 53,1  | 50,2  | 41,0  | 37,0  | 28,5  | 25,8  | 55,9                            |                              |                              |
|                    |            | Kabinet     |                                       |       |       |       |       |       |       |       |                                 |                              |                              |
| 240                | 200        | Indblæsning | 40,6                                  | 43,1  | 55,7  | 52,2  | 46,5  | 42,8  | 34,6  | 30,0  | 58,0                            | 47,5                         | 46,3                         |
|                    |            | Udsugning   | 44,1                                  | 49,3  | 61,5  | 57,4  | 50,5  | 48,8  | 42,2  | 35,1  | 63,6                            |                              |                              |
|                    |            | Kabinet     |                                       |       |       |       |       |       |       |       |                                 |                              |                              |

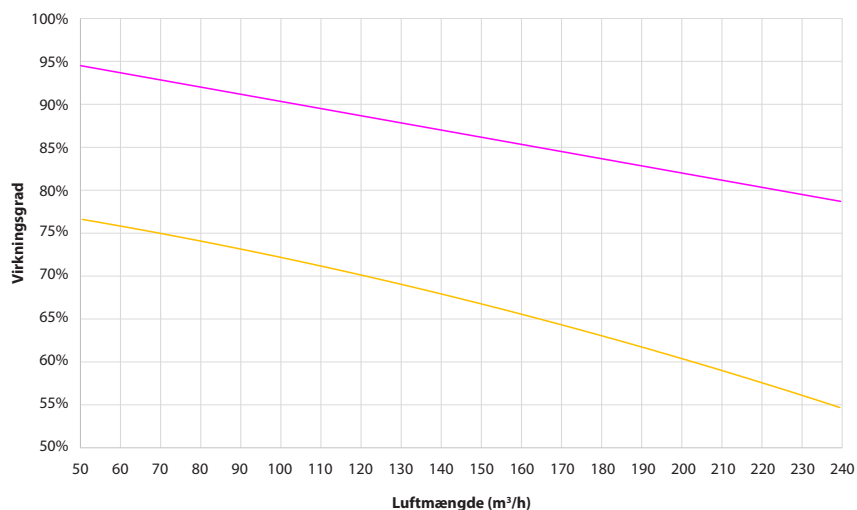
**Kapacitets- og SFP kurver HCV 400<sub>E1</sub>**



**Virkningsgrader HCV 400<sub>E1</sub>**

— Temperaturvirkningsgrad iht. EN 13141-7/ tør:  
 Udeluft = 7°C, 70% RF  
 Udsugningsluft = 20°C, 38% RF  
 Balanceret flow

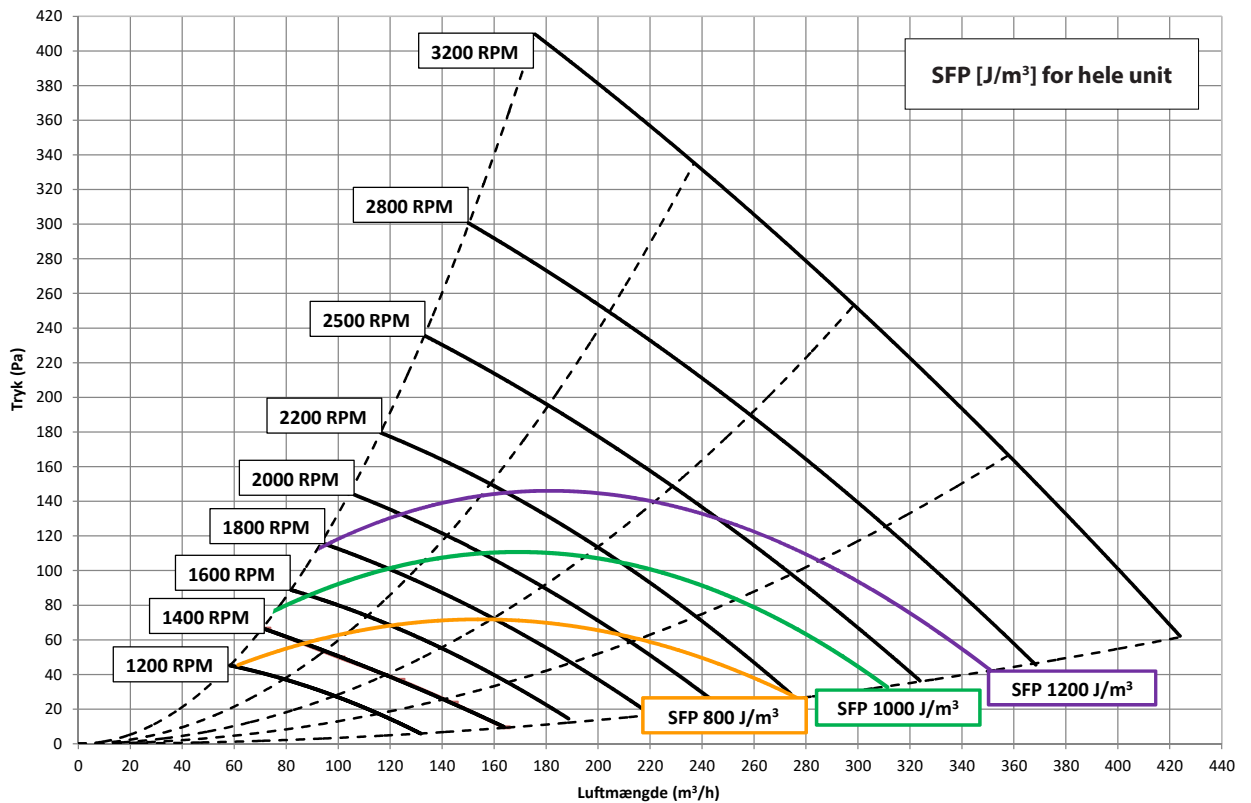
— Fugtgevinding iht. EN 13141-7/ våd:  
 Udeluft = 2°C, 88% RF  
 Udsugningsluft = 20°C, 60% RF  
 Balanceret flow



**HCV 400<sub>E1</sub> lyddata med G4/F7 filter**

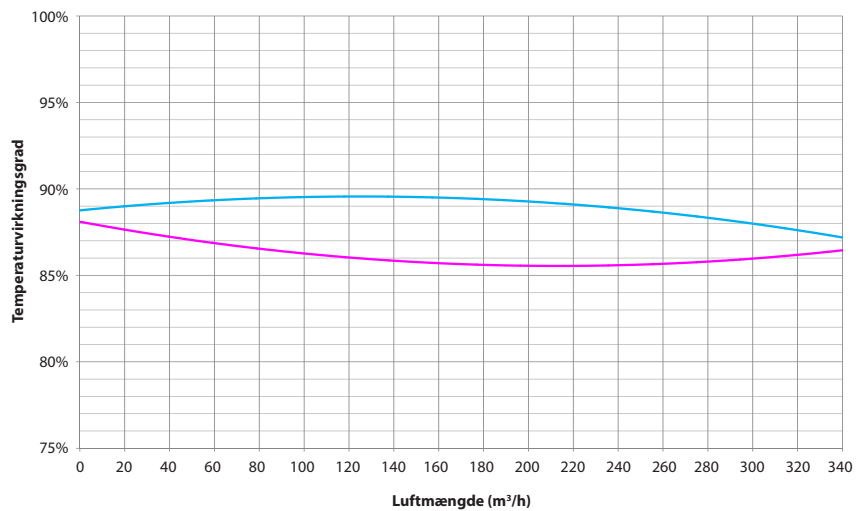
| Luft-mængde<br>m³/h | Tryk<br>Pa | Målepunkt   | Frekvensbånd lydeffekt<br>Lw(A) dB(A) |       |       |       |       |       |       |       | Samlet lydeffekt<br>Lw(A) dB(A) | Lydtryk<br>(1 m afstand) (2 m afstand) |             |
|---------------------|------------|-------------|---------------------------------------|-------|-------|-------|-------|-------|-------|-------|---------------------------------|--|-------------|
|                     |            |             | 63Hz                                  | 125Hz | 250Hz | 500Hz | 1 kHz | 2 kHz | 4 kHz | 8 kHz |                                 | Lp(A) dB(A)                            | Lp(A) dB(A) |
| 100                 | 80         | Indblæsning | 25,8                                  | 37,9  | 43,4  | 39,8  | 33,0  | 29,2  | 20,0  | 15,9  | 46,1                            | 33,7                                   | 32,8        |
|                     |            | Udsugning   | 36,8                                  | 43,9  | 47,4  | 43,8  | 36,0  | 32,2  | 20,0  | 16,9  | 50,6                            |  |             |
|                     |            | Kabinet     |                                       |       |       |       |       |       |       |       |                                 |  |             |
| 150                 | 100        | Indblæsning | 28,8                                  | 38,9  | 48,4  | 43,8  | 38,0  | 34,2  | 26,0  | 20,9  | 50,5                            | 40,7                                   | 39          |
|                     |            | Udsugning   | 39,8                                  | 44,9  | 57,4  | 49,8  | 41,0  | 38,2  | 28,0  | 20,9  | 58,5                            |  |             |
|                     |            | Kabinet     |                                       |       |       |       |       |       |       |       |                                 |  |             |
| 240                 | 200        | Indblæsning | 36,8                                  | 41,9  | 49,4  | 49,8  | 45,0  | 41,2  | 34,0  | 30,9  | 54,0                            | 48,6                                   | 46,5        |
|                     |            | Udsugning   | 41,8                                  | 45,9  | 61,4  | 54,8  | 49,0  | 48,2  | 40,0  | 36,9  | 62,8                            |  |             |
|                     |            | Kabinet     |                                       |       |       |       |       |       |       |       |                                 |  |             |

## Kapacitets- og SFP kurver HCV 500



## Temperaturvirkningsgrad HCV 500

- Temperaturvirkningsgrad iht. EN 13141-7/tør:  
 Udeluft = 7°C, 88% RF  
 Udsugningsluft = 20°C, 38% RF  
 Balanceret flow
- Temperaturvirkningsgrad iht. EN 13141-7/kondenserende drift:  
 Udeluft = 2°C, 87% RF  
 Udsugningsluft = 20°C, 60% RF  
 Balanceret flow

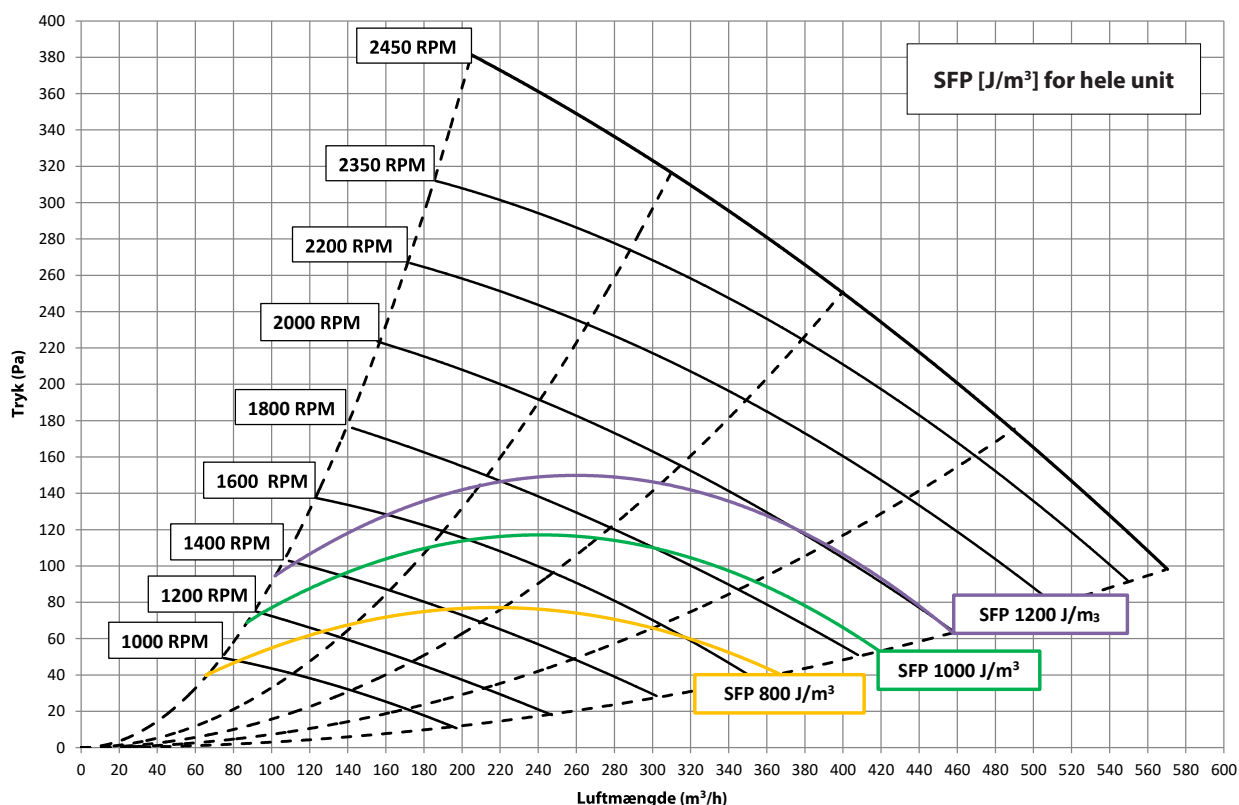


## HCV 500 Lyddata

| Luftmængde<br>m³/h | Tryk<br>Pa | Målepunkt   | Frekvensbånd lydeffekt<br>Lw(A) dB(A) |       |       |       |       |       |       |       | Samlet<br>lydeffekt<br>Lw(A) dB(A) | Lydtryk<br>Standardrum*<br>Lp(A) dB(A) |
|--------------------|------------|-------------|---------------------------------------|-------|-------|-------|-------|-------|-------|-------|------------------------------------|--|
|                    |            |             | 63Hz                                  | 125Hz | 250Hz | 500Hz | 1 kHz | 2 kHz | 4 kHz | 8 kHz |                                    |  |
| 230                | 100        | Indblæsning | 41                                    | 44    | 52    | 49    | 42    | 37    | 29    | 22    | 55                                 |  |
|                    |            | Udsugning   | 49                                    | 50    | 59    | 54    | 46    | 44    | 37    | 27    | 61                                 |  |
|                    |            | Kabinet     | 30                                    | 41    | 46    | 48    | 42    | 37    | 25    | 19    | 51                                 | 46                                     |

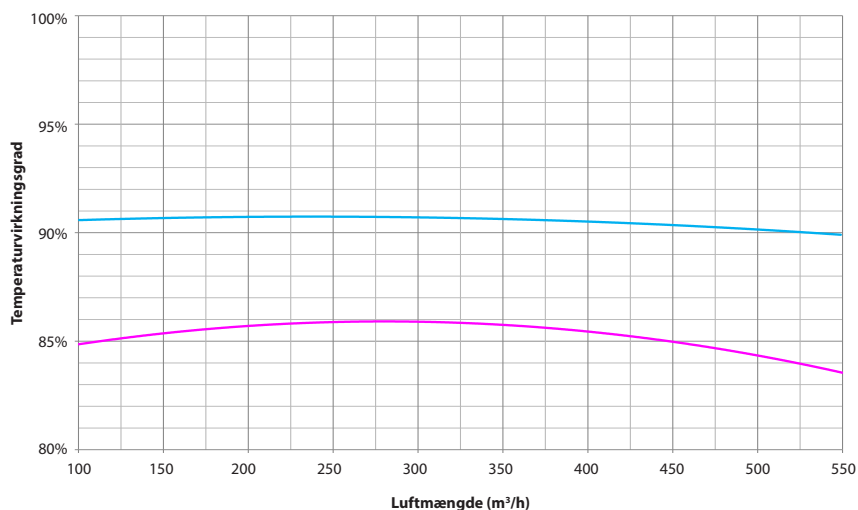
\*Standardrum = rum med 10 m² gulv, 2,4 m loftshøjde, middel absorption 0,2

**Kapacitets- og SFP kurver HCV 700**



**Temperaturvirkningsgrad HCV 700**

- Temperaturvirkningsgrad iht. EN 13141-7/tør:  
 Udeluft = 7°C, 85% RF  
 Udsugningsluft = 20°C, 37% RF  
 Balanceret flow
- Temperaturvirkningsgrad iht. EN 13141-7/kondenserende drift:  
 Udeluft = 2°C, 87% RF  
 Udsugningsluft = 20°C, 60% RF  
 Balanceret flow



**HCV 700 Lyddata**

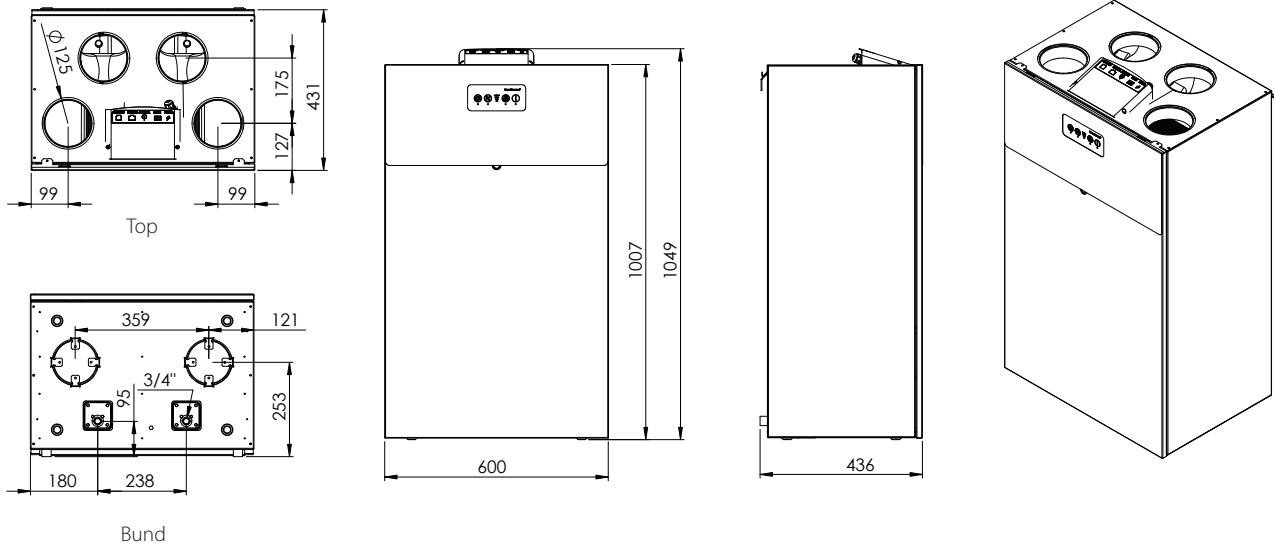
| Luftmængde<br>m³/h | Tryk<br>Pa | Målepunkt   | Frekvensbånd lydeffekt<br>Lw(A) dB(A) |       |       |       |       |       |       |       | Samlet lydeffekt<br>Lw(A) dB(A) | Lydtryk Standardrum*<br>Lp(A) dB(A) |
|--------------------|------------|-------------|---------------------------------------|-------|-------|-------|-------|-------|-------|-------|---------------------------------|-------------------------------------|
|                    |            |             | 63Hz                                  | 125Hz | 250Hz | 500Hz | 1 kHz | 2 kHz | 4 kHz | 8 kHz |                                 |                                     |
| 350                | 100        | Indblæsning | 54                                    | 55    | 64    | 57    | 53    | 45    | 35    | 27    | 65,5                            | 53                                  |
|                    |            | Udsugning   | 63                                    | 62    | 68    | 63    | 56    | 52    | 44    | 34    | 71,1                            |                                     |
|                    |            | Kabinet     | 36                                    | 45    | 55    | 52    | 50    | 43    | 28    | 20    | 57,8                            |                                     |

\*Standardrum = rum med 10 m² gulv, 2,4 m loftshøjde, middel absorption 0,2



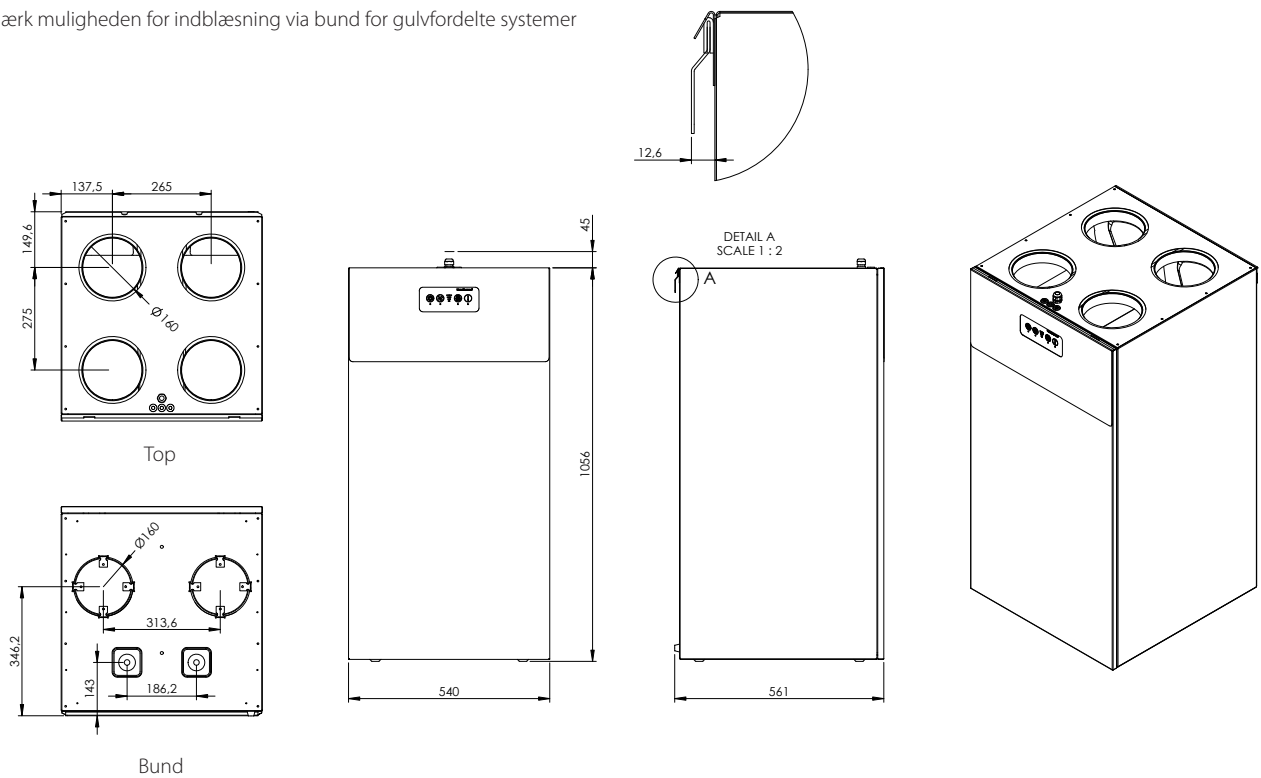
### HCV 300 dimensioner

Bemærk muligheden for indblæsning via bund for gulvfordelte systemer

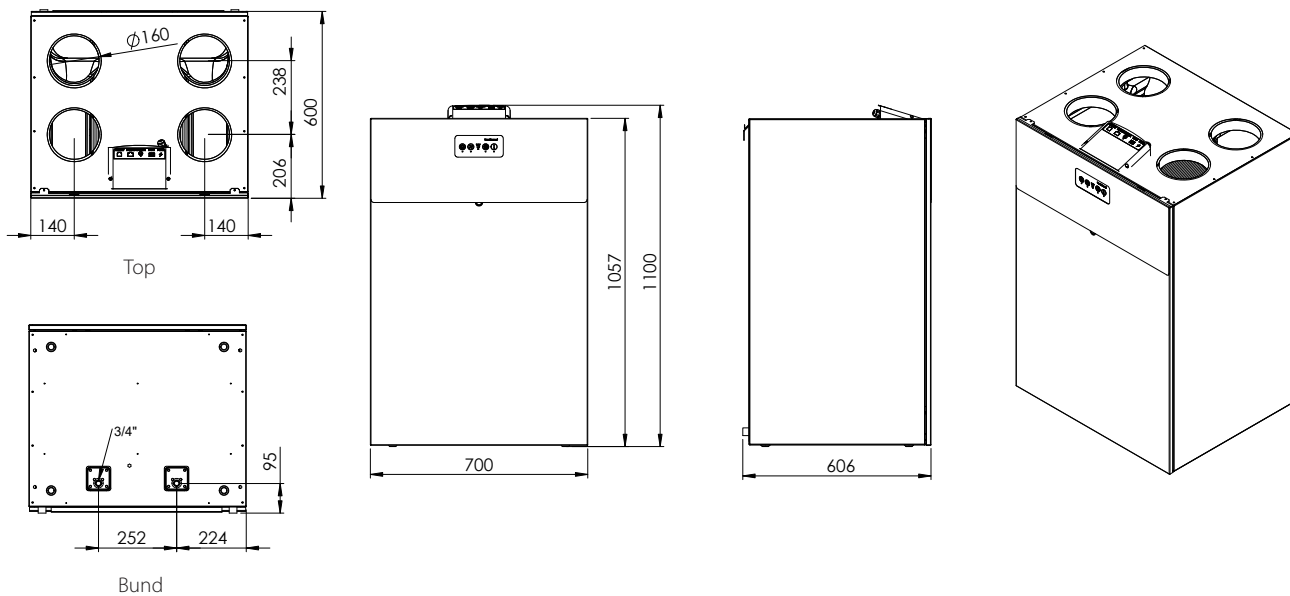


### HCV 400 dimensioner

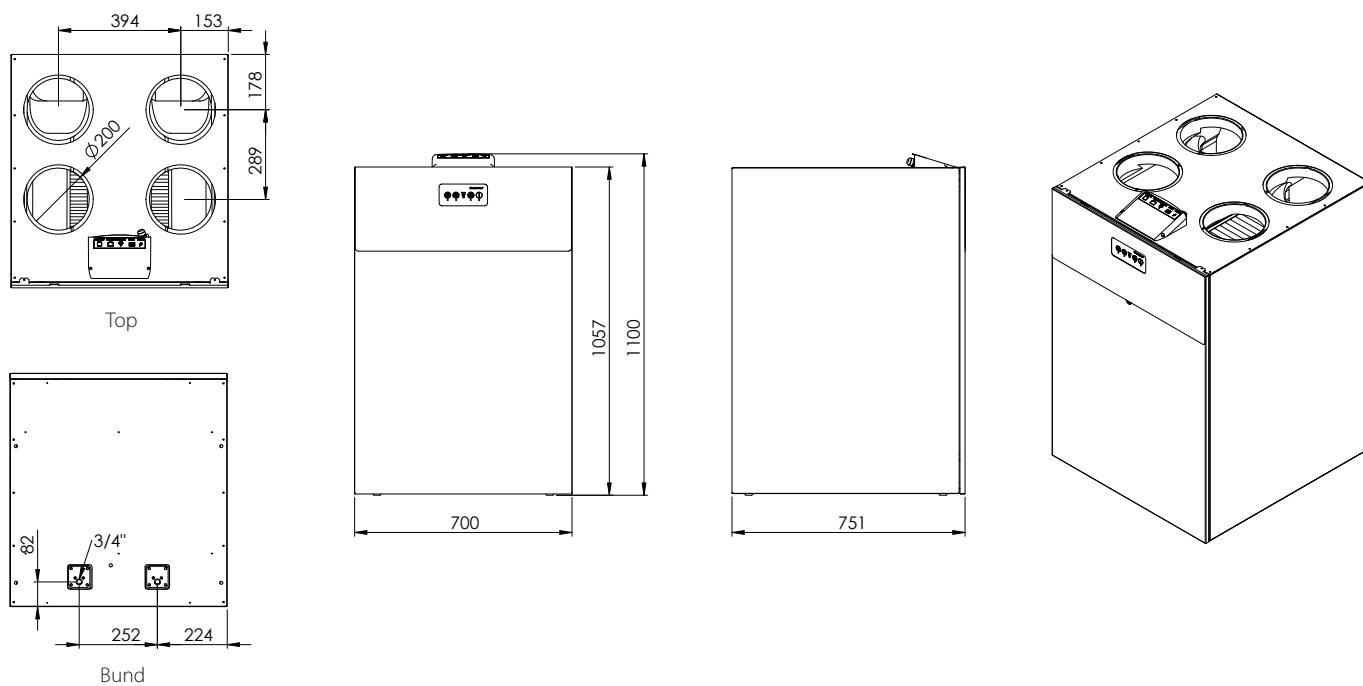
Bemærk muligheden for indblæsning via bund for gulvfordelte systemer

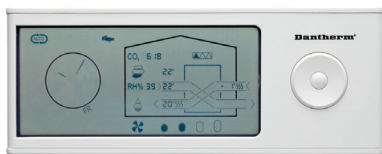


**HCV 500 dimensioner**



**HCV 700 dimensioner**





Wireless remote control

## TILBEHØR

### Trådløs fjernbetjening (HRC3)

Dantherm tilbyder en trådløs fjernbetjening, der kan monteres på væggen eller stilles på et bord eller en hylde.

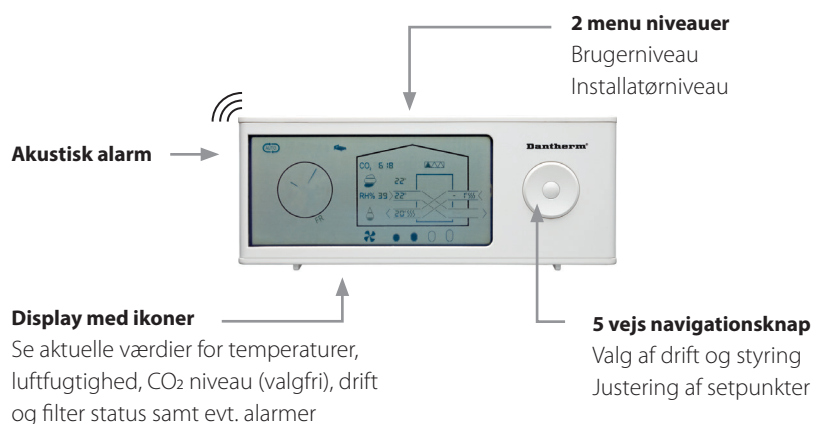
Fjernbetjeningen er tiltænkt den daglige bruger. Installatørmenu kan også tilgås herfra, hvor installatøren har adgang til at foretage mere avancerede indstillinger uden brug af PC Tool.

Brugeren har adgang til følgende funktioner:

- ▶ Manuel indstilling af ventilatorhastighed.
- ▶ Valg af behovsstyring.
- ▶ Valg af ugeprogramdrift samt valg af ugeprogram 1-11.
- ▶ Manuel åbning af bypass i 6 timer.
- ▶ Aktivering af brændeovns-/pejsefunktion: 4 minutters overtryk i boligen for nem optænding af brændeovn/pejs.
- ▶ Aktivering af bortrejst funktion, hvor anlægget sænker hastigheden permanent til hastighed 1.
- ▶ Aktivering af natsænkning, hvor anlægget sænker ventilatorens hastighed til 1. Tidspunktet for natsænkning kan justeres.
- ▶ Reset af filtertimer efter filterskift.
- ▶ Justering af tidspunkt for filterskift.
- ▶ Aflæsning af lufttemperaturer i kanaltilslutninger, incl. fjernbetjeningens indbyggede temperaturføler.
- ▶ Indstilling af dato og tid.

Fjernbetjeningen har en visuel, men også akustisk alarm, der indikerer, når filtrene skal kontrolleres eller skiftes. Dette sikrer korrekt vedligehold, også når anlægget er indstillet til behovsstyring, hvor man ikke har sin opmærksomhed rettet mod fjernbetjeningen.

Fjernbetjeningen bruger to stk. AAA alkaline batterier. Batteriernes levetid er op til to år, idet skærm og fjernbetjening går i dvaletilstand, hvis der ikke har været justeret på det i mere end 2 minutter. Det er også lukket ned om natten.





Trådet betjening

### Trådet betjening (HCP 10)

Denne betjeningsenhed leveres med hvid plastramme og metalramme til fastgørelse på standard indmuringsdåse samt 6 m kabel. Alternativt kan Dantherm levere en boks til at skrue på væggen, hvor betjeningen passer på.

Fra den trådede betjening får brugeren adgang til følgende:

- ▶ Manuel styring af luftskiftet (trin 0-4).
- ▶ Styring af luftskiftet med ugeprogram.
- ▶ Behovsstyret luftskifte (når RH eller VOC sensorer er tilsluttet).
- ▶ Aktivering af sommerdrift (udelukkende udsugning).
- ▶ Aktivering af manual bypass.
- ▶ Aktivering af pejse-opstart funktion.
- ▶ Visning og nulstilling af alarmer – herunder filteralarm.

Installatøren kan bruge den trådede betjening til at indregulere anlæggets luftmængder under opstart.



Dantherm App

### Dantherm App

Med Dantherms ventilationsapp til iOS og Android, kan brugeren på en brugervenlig og intuitiv måde styre sit ventilationsanlæg via smartphone eller tablet. App'en tilsluttes husets trådløse router. App'en er gratis og kan hentes på App Store og Google Play.

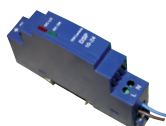
- ▶ Behovsstyret drift.
- ▶ Manuel drift.
- ▶ Ugeprogramdrift.
- ▶ Natdrift.
- ▶ Manuel bypass-køling.
- ▶ Sommerkøling.
- ▶ Brændeovnsfunktion.
- ▶ Alarmer.
- ▶ Setting menu.



Hygroskop

### Ekstern hygroskop, Sauter HSC 120 F001

Hygroskopen kan kobles direkte til det digitale indgangsstik. I tilfælde af øget luftskiftebehov i rum med høj relativ luftfugtighed som f.eks. badeværelset.



Strømforsyning

### Strømforsyning 230VAC – 24VDC, til styring af spjæld

Strømforsyningen monteres i tilbehørsstyringen, hvis ventilationsanlægget skal styre kanalspjæld. (Til montering i HAC 2).



CO<sub>2</sub> sensor

### CO<sub>2</sub> sensor

CO<sub>2</sub> sensoren tilkobles tilbehørsstyringen, hvis luftskiftet skal styres i forhold til CO<sub>2</sub> niveauet i et givet rum. (Skal tilsluttes HAC 2).



USB kabel, 3 m



Dantherm PC Tool



VOC luftkvalitetsføler



Tilbehørsstyring HAC 2

### USB kabel, 3 m

USB kabel til brug i forbindelse med softwareopdatering af HCV anlægget og Dantherm PC Tool (HPT 1).

### Dantherm PC Tool

Dantherm PC Tool har en installatørmenu, hvor installatøren kan indregulere HCV anlægget, tilkoble ekstraudstyr, justere på diverse brugerindstillinger samt se og nulstille evt. alarmer.

Dantherm PC Tool har desuden en brugermenu, hvor brugeren kan aflæse og justere på diverse indstillinger så som ugeprogrammer, setpunkter, alarmer og historiske data over temperaturer og luftkvalitet (tilbehør).

### VOC luftkvalitetsføler til behovsstyring

HCV 300-400-500-700 boligventilationsanlæg kan udstyres med en VOC luftkvalitetsføler. Denne føler overvåger kontinuerligt indholdet af kunstige og naturlige organiske stoffer i udsugningsluften og regulerer luftmængden derefter.

Eksempler på gasser/stoffer:

- ▶ Kemiske gasser fra sprays, som hårspray og parfume.
- ▶ Indendørs forurening fra rygning og printning med laserprinter.
- ▶ Gasser som bl.a. formaldehyd fra tæpper, maling, møbler og byggematerialer.
- ▶ Organiske dampe (køkkenovns, sved, osv.)

Denne driftsform kaldes behovsstyring. Hvis der er tilsluttet en fjernbetjening, bliver VOC følerniveauet vist i displayet ved hjælp af et ikon med tre niveauer. Ved at bruge VOC føleren til behovsstyring opnås korrekt ventilation med det lavest mulige energiforbrug.

Hvis både VOC og RH følere er monteret, indstilles ventilationen efter den højest registrerede værdi fra de to følere.

### Tilbehørsstyring HAC 2 med 3 m kabel

På tilbehørsstyringen kan tilsluttes én eller flere af de følgende funktioner:

- ▶ Eftervarmeflade, vand eller el.
- ▶ Geotermisk forvarme-/forkøleflade.
- ▶ 24 VDC kanalspjæld udgang.
- ▶ Stopfunktion indgang.
- ▶ Brand-/røgdetektor indgang.
- ▶ Ekstern CO<sub>2</sub> føler til behovsstyring.
- ▶ Ekstern hygrostat.
- ▶ Filteralarm udgang.
- ▶ Generel alarm udgang.



Elektriske varmeblader



Elektrisk varmeblade, 0-10V



Elektrisk varmeblade, direkte styret

### Indbygget elektrisk forvarmeblade

Den elektriske varmeblade beskytter varmeveksleren mod isdannelse ved lave temperaturer. Varmebladen sikrer balanceret ventilation ned til ca. -15°C.

Forvarmebladen installeres inden for anlæggets kabinet. Den drives og styres af strøm fra styreprint og tilbehørsstyring er ikke nødvendigt.

### Eksterne elektriske varmeblader til opvarmning af indblæsningsluft

De elektriske varmeblader er beregnet til montering i indblæsningskanalen. Varmebladerne er forsynet med kanaltilslutningsstudse med nippel og gummitætningsliste. Varmebladerne bør ikke monteres udendørs. Styrestrømmen tilsluttes tilbehørsstyringen HAC 2, og forsyningspænding (230V) tilsluttes varmebladen separat. Denne varmeblade styres trinløst via tilbehørsstyringen HAC 2.

### Eksterne elektrisk varmeblade, direkte styret via indbygget termostat

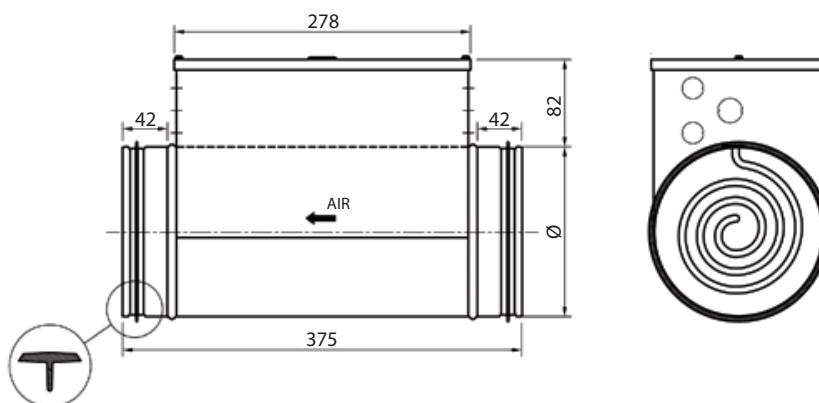
Denne varmeblade styres via det indbyggede termostat.

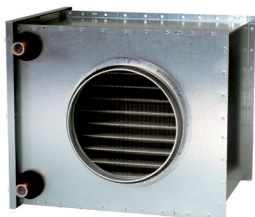
Begge varmeblader leveres med kanalføler.

### Kapacitet, mål og vægt

De elektriske varmeblader er uden lameller, derfor er tryktabet ubetydeligt.

|                      |                   | HCV 300 | HCV 400/500 | HCV 700 |
|----------------------|-------------------|---------|-------------|---------|
| Luftmængde           | m <sup>3</sup> /h | 180     | 300         | 450     |
| Kapacitet            | kW                | 0,9     | 1,2         | 1,8     |
| Temperatur stigning  | °C                | 16,8    | 14,2        | 13,4    |
| Strømforbrug, 1x230V | A                 | 4.1     | 5,5         | 8,2     |
| Tilslutning          | Ø mm              | 125     | 160         | 250     |
| Vægt                 | Kg                | 3.0     | 3,5         | 5,0     |





Vandvarmeblade



Servomotor



2-vejs vandventil



230/24 V VAC trafo

### Vandvarmeblader

Et vandvarmebladesæt indeholder vandvarmeblade med 2 RR, 2 vejs vandventil, 0-10V servomotor, 230/24VAC trafo, kanalføler og rørføler til frostbeskyttelse. Skal styres fra tilbehørsstyringen HAC 2.

| HCV 300<br>(CWW 125-2-2.5) |                   | Max. kapacitet |     |     |           |     |     | Indblæsning 21°C |     |     |           |     |     |
|----------------------------|-------------------|----------------|-----|-----|-----------|-----|-----|------------------|-----|-----|-----------|-----|-----|
|                            |                   | 80°C/60°C      |     |     | 60°C/40°C |     |     | 80°C/60°C        |     |     | 60°C/40°C |     |     |
| Luftmængde                 | m <sup>3</sup> /h | 85             | 150 | 215 | 85        | 150 | 215 | 85               | 150 | 215 | 85        | 150 | 215 |
| Luftafgang*                | °C                | 40             | 36  | 34  | 28        | 25  | 23  | 21               | 21  | 21  | 21        | 21  | 21  |
| Luft tryktab               | Pa                | 11             | 28  | 51  | 11        | 28  | 51  | 11               | 28  | 51  | 11        | 28  | 51  |
| Kapacitet                  | kW                | 0,7            | 1,1 | 1,4 | 0,4       | 0,5 | 0,6 | 0,2              | 0,3 | 0,5 | 0,2       | 0,3 | 0,5 |
| Vandmængde                 | L/h               | 36             | 36  | 72  | 36        | 36  | 36  | 9                | 10  | 23  | 17        | 22  | 28  |
| Tryktab max.               | KPa               | 0,5            | 0,5 | 1   | 0,5       | 0,5 | 0,5 | 0,2              | 0,2 | 0,4 | 0,3       | 0,4 | 0,5 |

| HCV 400/500/ 700<br>(CWW 160-2-2.5)** |                   | Max. kapacitet |     |     |           |     |     | Indblæsning 21°C |     |     |           |     |     |
|---------------------------------------|-------------------|----------------|-----|-----|-----------|-----|-----|------------------|-----|-----|-----------|-----|-----|
|                                       |                   | 80°C/60°C      |     |     | 60°C/40°C |     |     | 80°C/60°C        |     |     | 60°C/40°C |     |     |
| Luftmængde                            | m <sup>3</sup> /h | 145            | 250 | 355 | 145       | 250 | 355 | 145              | 250 | 355 | 145       | 250 | 355 |
| Luftafgang*                           | °C                | 47             | 43  | 40  | 33        | 31  | 29  | 21               | 21  | 21  | 21        | 21  | 21  |
| Luft tryktab                          | Pa                | 6              | 15  | 27  | 6         | 15  | 27  | 6                | 15  | 27  | 6         | 15  | 27  |
| Kapacitet                             | kW                | 1,6            | 2,4 | 3,0 | 0,9       | 1,3 | 1,7 | 0,3              | 0,5 | 0,7 | 0,3       | 0,5 | 0,7 |
| Vandmængde                            | L/h               | 72             | 108 | 144 | 36        | 72  | 72  | 14               | 24  | 35  | 12        | 28  | 30  |
| Tryktab max.                          | KPa               | 1              | 3   | 4   | 0,5       | 1   | 2   | 0,2              | 0,4 | 0,5 | 0,1       | 0,4 | 0,5 |

| HCV 700<br>(CWW 250-2-2.5)*** |                   | Max. kapacitet |     |           |     | Indblæsning 21°C |      |           |      |
|-------------------------------|-------------------|----------------|-----|-----------|-----|------------------|------|-----------|------|
|                               |                   | 80°C/60°C      |     | 60°C/40°C |     | 80°C/60°C        |      | 60°C/40°C |      |
| Luftmængde                    | m <sup>3</sup> /h | 360            | 630 | 360       | 630 | 360              | 630  | 360       | 630  |
| Luftafgang*                   | °C                | 44             | 40  | 31        | 29  | 21               | 21   | 21        | 21   |
| Luft tryktab                  | Pa                | 10             | 25  | 10        | 25  | 10               | 25   | 10        | 25   |
| Kapacitet                     | kW                | 3,6            | 5,3 | 2,0       | 3,0 | 0,74             | 1,29 | 0,74      | 1,28 |
| Vandmængde                    | L/h               | 144            | 252 | 108       | 144 | 30               | 61   | 40        | 61   |
| Tryktab max.                  | KPa               | 1              | 3   | 1         | 2   | 0,5              | 1,0  | 0,7       | 1,0  |

\* Luftindgang 15°C

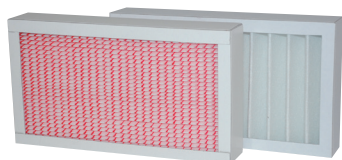
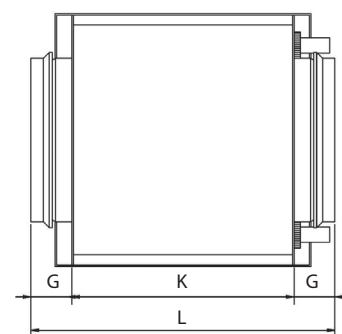
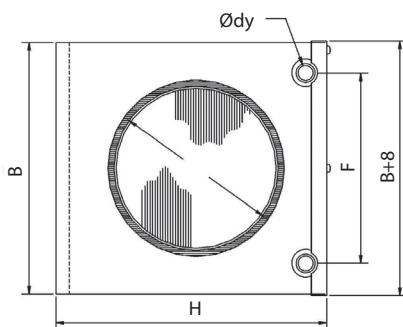
\*\* Bemærk venligst, at denne varmeblade har Ø160 mm kanaltilslutninger, så der skal bruges to stk. Ø160/200 mm overgangsstykker for montering på en HCV 700 (Ø200)

\*\*\* Bemærk venligst, at denne varmeblade har Ø250 mm kanaltilslutninger, så der skal bruges to stk. Ø200/250 mm overgangsstykker for montering på en HCV 700 (Ø200)

**Vandvarmeblader (fortsat)**

**Dimensioner og vægt**

|                                    | Ød  | B   | H   | Ødy | F   | G  | K   | L   | Vægt |
|------------------------------------|-----|-----|-----|-----|-----|----|-----|-----|------|
|                                    | mm  |     |     |     |     |    |     |     |      |
| <b>HCV 300 (CWW 125-2-2.5)</b>     | 125 | 238 | 180 | 10  | 137 | 40 | 276 | 356 | 3,5  |
| <b>HCV 400/500 (CWW 160-2-2.5)</b> | 160 | 313 | 255 | 10  | 212 | 40 | 276 | 356 | 5,4  |
| <b>HCV 700 (CWW 250-2-2.5)</b>     | 250 | 398 | 330 | 10  | 250 | 40 | 276 | 356 | 7,7  |



Filtersæt

**Filtersæt**

Leveres som sæt med hhv. 2 stk. G4 filtre eller 1 stk. G4 og 1 stk. F7 filter.  
G4 er standard. F7 filter kan med fordel bruges på indblæsnings siden som pollenfilter.



HCV 400 Lyddæmperboks

**HCV 400 Lyddæmperboks**

HCV 400 lyddæmperboksen reducerer luftbåren støj fra ventilatorer, inden den føres ud i ventilationskanalerne.

HCV 400 lyddæmperboksen er lavet af aluzink plade, malet i RAL 9016. I boksen er der fire cirkulære lyddæmperrør af perforeret aluminium beklædt med lyddæmpende glasuld og PE dampspærre. Lyddæmperrørens studse kobles direkte på HCV 400 anlægget.









# OM DANTHERM GROUP

## Control your climate

Dantherm Group er førende leverandør af produkter og løsninger til et godt indeklima. Vores selskaber har mere end 60 års erfaring med udvikling og produktion af energi-effektive kvalitetsprodukter til opvarmning, køling, affugtning og ventilation til en lang række mobile og stationære applikationer.

Dantherm Group bruger hvert år mange ressourcer på produktudvikling og tilpasser løbende produkterne for at være på forkant med lovgivningen og efterspørgslen i markedet.

Dantherm Group består af en række stærke brands, der alle har en veletableret position på markederne for mobilt udstyr, kommercielle/industrielle løsninger, boligbyggeri og swimming pools.

Dantherm Groups kunder drager fordel af vores ekspertviden og den erfaring, vi har oparbejdet gennem de mere end tre millioner enheder, som allerede er solgt verden over.

## Global tilstedeværelse

Dantherm Group har hovedkvarter i Skive og er derudover repræsenteret i Norge, Sverige, England, Tyskland, Schweiz, Italien, Spanien, Polen, Rusland, Kina og De Forenede Arabiske Emirater.

Dantherm Group blev i 2016 købt af den svenske kapitalfond Procuritas Capital Investors V LP. Kapitalfonden har en ambition om fortsat at sikre væksten og udviklingen i virksomheden.

**AERIAL**<sup>®</sup>

 **calorex**

**Dantherm**<sup>®</sup>

 **MASTER**<sup>®</sup>  
CLIMATE SOLUTIONS

## Dantherm A/S

Marienlystvej 65 | DK-7800 Skive

Tel. +45 96 14 37 00 | Fax +45 96 14 38 20

info@dantherm.com | www.dantherm.com

