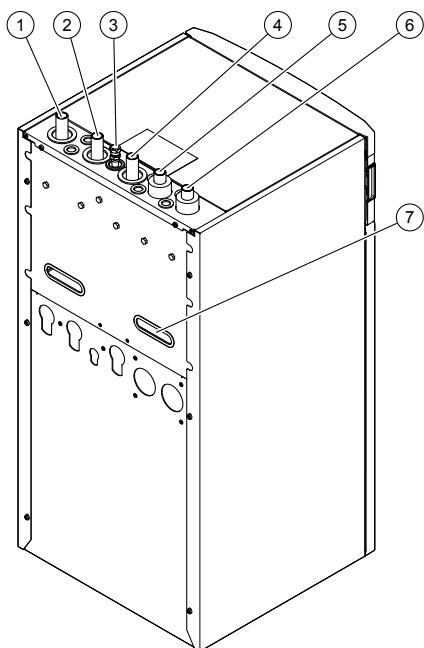


# Kvikguide flexoCOMPACT og flexoTHERM exclusive



# Rørforbindelse til varmepumperne

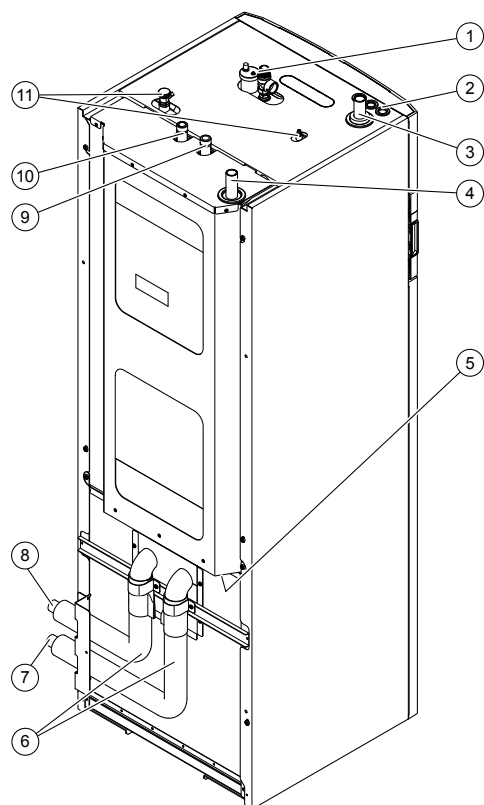


## flexoTHERM

- 1 Fremløb varme
- 2 Returløb varme og varmtvandsbeholder
- 3 Sikkerhedsventil 3 bar, centralvarme
- 4 Fremløb varmtvandsbeholder
- 5 Brine til varmepumpe
- 6 Brine fra varmepumpe
- 7 Gribefordybninger og kabelgennemføring

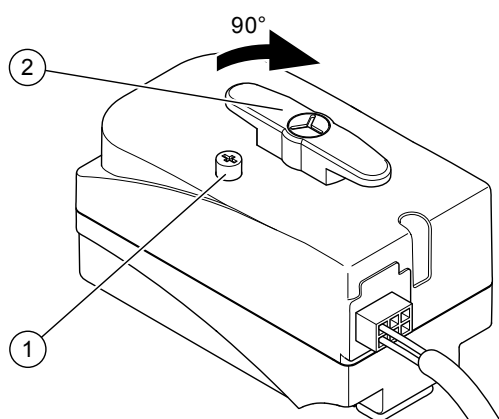
## flexoCOMPACT

- 1 Sikkerhedsventil og automatudluffer til varmekredsen (indeholdt i leverancen)
- 2 Kabelgennemføringer
- 3 Fremløb
- 4 Returløb
- 5 Kabelgennemføringer
- 6 Brine-tilslutningssæt
- 7 Tilslutning: Fra varmepumpe til varmekilde (brine kold)
- 8 Tilslutning: Fra varmekilde til varmepumpe (brine varm)
- 9 Varmtvandstilslutning
- 10 Koldt vandstilslutning
- 11 Udluftningsventiler til varmtvandsbeholder



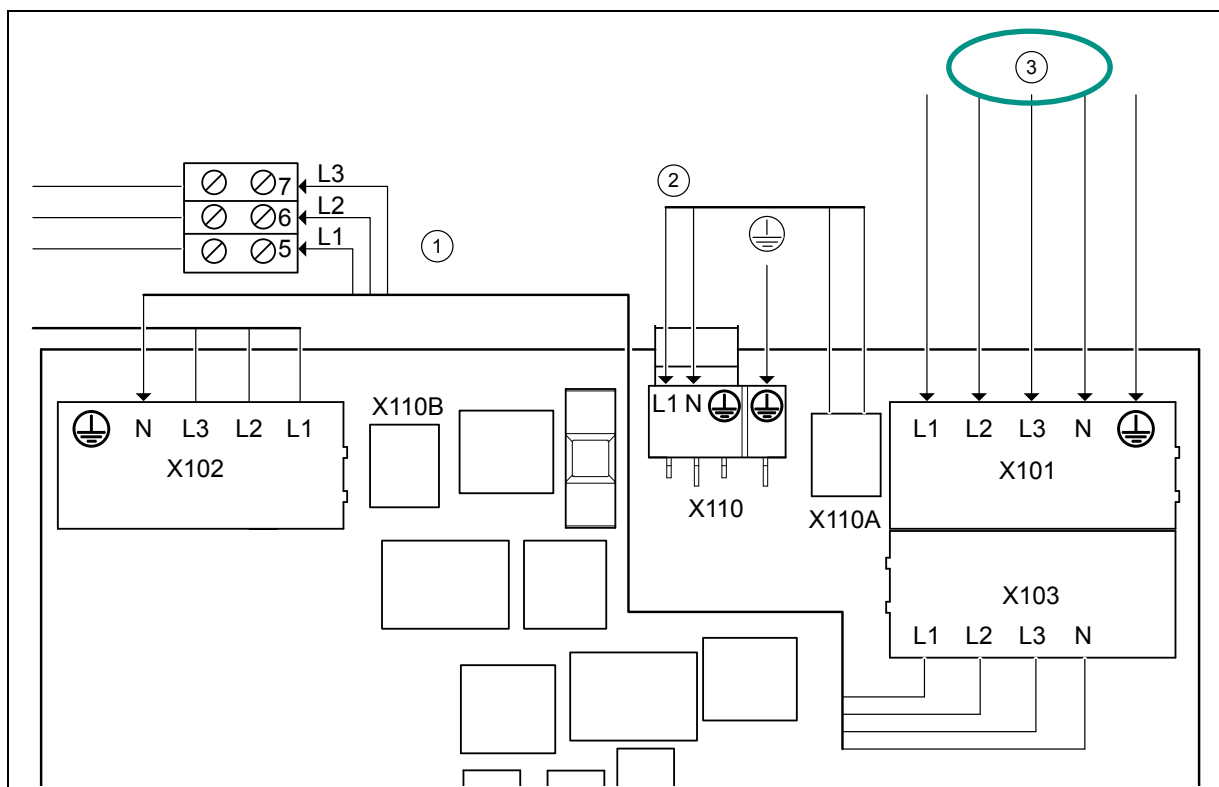
# Fyldning og udluftning af varmeanlæg

1. Skru alle varmeanlæggets termostatventiler og evt. alle øvrige stopventiler op.
2. Kontrollér alle tilslutninger og hele varmeanlægget for utætheder.



3. Tryk på resetknappen (1) på 3-vejsventilens motorhoved, og drej armen (2) 90° med uret for at bringe 3-vejsventilen varme/beholder opvarmning i midterstilling. Begge veje er åbnede, og påfyldningsprocessen forbedres, da eventuel luft i systemet kan undvige.
4. Tilslut en påfyldningsslange.
5. Skru i den forbindelse skruekappen på varmekredsens påfyldnings- og tømningventil på varmepumpen af, og fastgør påfyldningsslangens frie ende derpå.
6. Skru skruehætten af den store udluftningsventil på varmtvandsbeholderen, og monter en afløbsslange.
7. Lad evt. udløbende vand løbe i en spand.
8. Åbn varmekredsens påfyldnings- og tømningventil.
9. Skru langsomt op for varmtvandsforsyningen. Når varmtvandsbeholderens rørs spiral er fyldt, kan der løbe vand ud af afløbsslangen.
10. Lad vandet løbe ud, indtil der ikke længere kommer luftbobler ud.
11. Luk udluftningsventilen på varmtvandsbeholderen.
12. Fortsæt med at efterfylde vand, til manometeret (på installationsstedet) viser et varmeanlægstryk på ca. 1,5 bar.
13. Luk for varmekredsens påfyldnings- og aftapningshane.
14. Udluft varmekredsen på de dertil beregnede steder.

# Ikke-spærret strømforsyning 3~/N/PE 400 V (elektroplan 1 = )



1 Strømforsyning intern ekstra elopvarmning

2 Strømforsyning styring

3 Permanent strømforsyning

X110A Valgfri spændingsudgang til styringsprintkortet (X110)

X110B Valgfri spændingsudgang til styringsprintkortet (X110)

X101 Hovednettilslutning kompressor

X103 Valgfri spændingsudgang til intern ekstra opvarmning (X102)

X102 Nettilslutning intern ekstra elopvarmning

X110 Nettilslutning styringsprintkort varmepumpe

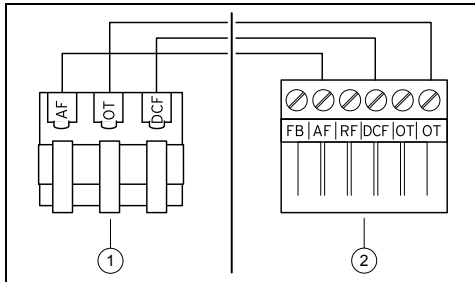
Denne ledningsføring svarer til leveringstilstanden. Produktet tilsluttes til forsyningsnettet med en strømtakst (en forbrugsmåler).

Den interne ekstra elopvarmning forsynes ikke-spærret med spænding via den fabriksinstallerede brodannede ledning fra X103 til X102.

Styringsprintkortet forsynes ikke-spærret med spænding via den fabriksinstallerede brodannede ledning fra X110A til X110.

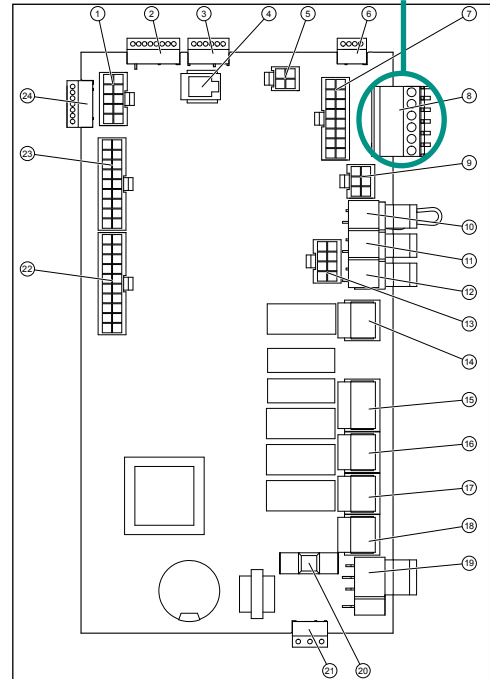
# Tilslutning af udeføler og beholderføler

## Udeføler (DCF)

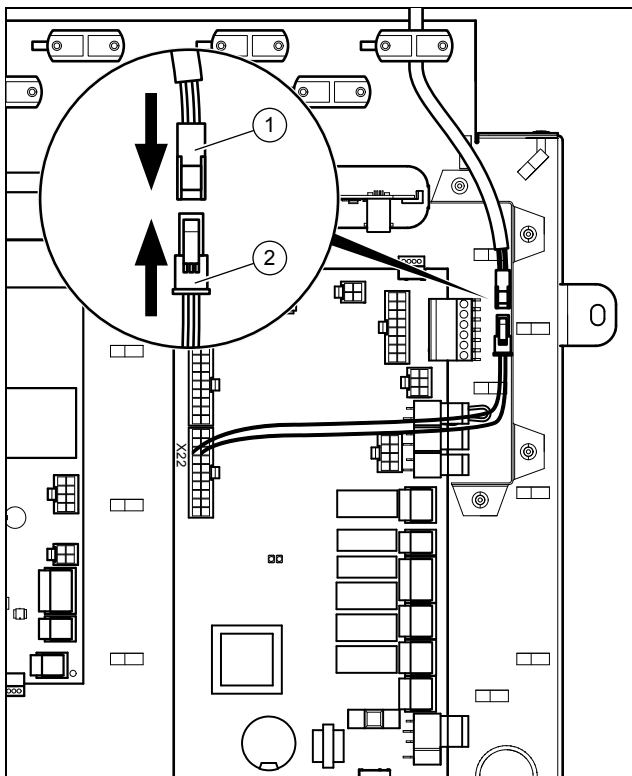


- Udeføler (1)
- Kantstik (2)

## Kantstik til udeføler, X41.



## Varmtvandsføler (SP1) i flexoTHERM

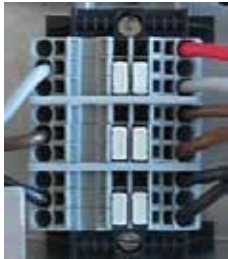
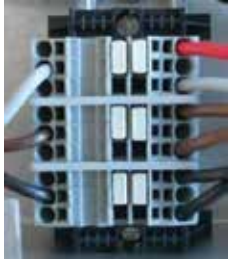
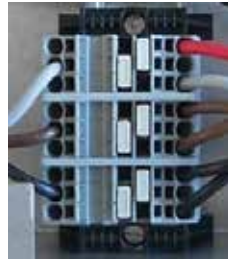


## Tilslutning af temperatursensor for ekstern varmtvandsbeholder (ekstraudstyr)

Tilslut kablet fra temperatursensor VR 10, der fås som tilbehør, med bøsningen (1) til stikket (2). Brug en trækaflastning, over hvilken der ikke er ført en netspændingsledning.

**Beholderføler i flexoCOMPACT er monteret fra fabrik.**

# Indstilling af maks. effekt på elpatronen standard (5,55 kW)

Maks. effekt elpatron	3 kW	5,55 kW Fabriksindstilling	8,55 kW
Placering af jumper			
Indstil i AI-modulets installationsassistent Maks. effekt elpatron	3 kW	6 kW	3 kW + 6 kW = 9 kW

Den maksimalt tilladte effekt er indstillet i styreenheden 3, 6 eller 9 kW.

Fabriksindstillingen er 6 kW. Hvis dette ønskes ændret skal både indstilling i AI-modulet og jumper placering ændres.

## Sikringsstørrelse:

Maks. effekt elpatron	Varmepumpens størrelse				
	5 kW	8 kW	11 kW	15 kW	19 kW
~ 3 kW	10 A	16 A	16 A	16 A	25 A
~ 6 kW	16 A	16 A	20 A	20 A	25 A
~ 9 kW	20 A	20 A	25 A	25 A	32 A

# AI - Modul Apparat interface



## Betjeningsknapper:

Du kan bruge **vælgeren til venstre** til at:

- Få direkte adgang til ydelsesvisning
- Annullere ændringen af en indstillet værdi
- Gå et trin højere op i menuen

Du kan bruge **vælgeren til højre** til at:

- Bekræfte en indstillet værdi
- Gå et niveau lavere ned i menuen

Du kan **bruge minus og plus knapper** til at:

- Skifte frem og tilbage mellem enkelte punkter på adgangslisten i menuen
- Forøge eller formindske en valgt indstillet værdi

Du kan bruge **fejl reset knappen** til at resette varmepumpen fra fejltilstand til standby (reset).

# AI - Modul - installationsassistenten - start med denne



Vælg sprog ved hjælp af "+" knappen, Dansk = 5

Vælg brinekredstype. Jord/**brine -7° C** eller luft/brine -28° C

Mindste tilladelige udgående brinetemperatur. Stilles automatisk efter valg af varmekilde. Ændres normalt ikke

Vælg **Passiv køling** eller ingen køling. **Hvis** varmepumpen ikke skal køle, vælg **Ingen Køling**

Maks. tilladelig effekt på elpatronen. Hvis ændring må jumpere også ændres i elboksen på varmepumpen

Muligt at udlufte brine og varmekreds samtidig

Muligt at udlufte varmekredsen

Muligt at udlufte brinekredsen

Muligt at skrive tlf. nr. på installatøren

For at afslutte installationsassistenten og komme videre skal man svare **Ja på dette spørgsmål**



# VRC 700 installationsassistent



1. Display
2. Venstre knap = "Menu" - "Tilbage" - "Afbryd"
3. Drejeknap til at vandre mellem menuer eller hæve/sænke indstillingsværdier
4. Højre knap = "Driftstype" - "Vælg" - "OK"
5. Aktuel udendørstemperatur
6. Tilslutning for ekstern overvågning (diagnose)

Efter at ønsket sprog er indstillet og korrekt systemskema nr. f.eks 8 for flexoTHERM & flexoCOMPACT - start Installationsassistenten og gå direkte ind i undermenuen Systemkonfiguration, se næste side.

## multiMATIC VRC 700 installationsassistent

### Opstart trin for trin

Beskrivelse	Fra fabrik	Kommentar	VRC 700 Ændres til	VRC 700f Ændres til
Start Installationsassistent				
Sprog	Tysk		Dansk	Dansk
Dato			Kontroller -indstil	Kontroller -indstil
Klokkeslet			Kontroller -indstil	Kontroller -indstil
Modtagestyrke styring		Værdi over 5 OK		<b>OK</b>
Modtagestyrke AT sensor		Værdi over 5 OK		<b>OK</b>
Systemkomp. afsluttet			<b>OK</b>	<b>OK</b>
Søges efter eBUS komp.				
Fundne komponenter			<b>OK</b>	<b>OK</b>
Systemskema	Nr. 1	Normalt nr. 8	Se systemskema, <b>nr. 8</b>	Se systemskema, <b>nr. 8</b>
Varmekredse og zoner		Vælg 1 direkte VK	<b>OK</b>	<b>OK</b>
Tilbehørsmodul funk. MA2		Vælg cirkulations- eller legionellpumpe	<b>OK</b>	<b>OK</b>
Konfig. VR70, adr 1	Nr. 1	Stilles kun ved anvendelse af VR 70		
<b>Systemkonfiguration</b>		<b>Tryk OK</b>	<b>OK</b>	<b>OK</b>
Bladr med drejeknap, drej mod højre				
<b>"System"</b>				
Bivalent punkt varme	+0°C	Ændres til	- 7°C	- 7°C
Bivalent punkt f/VV	-7°C		- 7°C	- 7°C
Ekstra kedel til (integreret elp.)	VV + oppv.	Hvilken funktion tillægsvarmen skal støtte varmepumpe ved opvarmning og/eller VVB. Ved benyttelse af intern backup sættes denne til "VVB + opvarmning".	Normalt til " VV + oppv."	Normalt til " VV + oppv."
<b>"VKREDS 1"</b>				
AT-udkoblingsgrænse	21°C	Over 21°C = VP standser for opvarmning	Gulvvarme = 30°C Radiatorer = Ingen ændring	Gulvvarme = 30°C Radiatorer = Ingen ændring
Varmekurve	1,2	Ændres til, se billede nedenfor og forslag.	Gulvvarme = 0,3 til <b>0,6</b> Radiator = 0,6 til 0,8	Gulvvarme = 0,3 til <b>0,6</b> Radiator = 0,6 til 0,8
		<p>Kurve 1,2 = 52 °C ved 0 °C udetemperatur            Kurve 1,1 = 50 °C ved 0 °C udetemperatur            Kurve 1,0 = 46 °C ved 0 °C udetemperatur            Kurve 0,9 = 45 °C ved 0 °C udetemperatur            Kurve 0,8 = 42 °C ved 0 °C udetemperatur            Kurve 0,7 = 40 °C ved 0 °C udetemperatur            Kurve 0,6 = 38 °C ved 0 °C udetemperatur            Kurve 0,5 = 35 °C ved 0 °C udetemperatur            Kurve 0,4 = 32 °C ved 0 °C udetemperatur            Kurve 0,3 = 30 °C ved 0 °C udetemperatur            Kurve 0,2 = 28 °C ved 0 °C udetemperatur</p>		
Minimum temperatur	15°C	Ændres til, se forslag	Radiator = ca 15°C Gulvvarme = ca 30°C	Radiator = ca 15°C Gulvvarme = ca 30°C
Maks. temperatur	90°C	Ændres til, se forslag	Radiator = <b>55°C</b> Gulvv. = ca 40-45°C	Radiator = <b>55°C</b> Gulvv. = ca 40-45°C
Auto drift off	Eco	Ændres til	Natsænkning 21°C	Natsænkning 21°C
Dagtemperatur varme	20°C	Ændres til	eller ønsket dagtemp.	eller ønsket dagtemp.
Nattemperatur varme	15°C	Ændres til	18°C eller ønsket nattemp.	18°C eller ønsket nattemp.
<b>"Varmt vand"</b>				
Beholder	Aktiv	Denne funktion deaktiverer VVB		
Beholder	Aktiv	Med denne funktion kan man aktivere VVB	"Aktiv" = VVB med VP	"Aktiv" = VVB med VP
Varmt vand	60°C	Ændres til	52- <b>55° C</b>	52- <b>55° C</b>
Legionella beskyttelse dag	Off	Skal ændres ved vvb over 300 liter		
VV temp. korrigering	25 K	Ændres til	10 K	10 K
<b>Du er nu færdig og kan komme tilbage til startbilledet ved at trykke "Tilbage" tre gange. Anlægget er idriftsat.</b>				
<b>Installatørniveau</b>			<b>Standardkode "000"</b>	<b>Standardkode "000"</b>

I ovenstående tekst beskrives de ændringer som er nødvendige at udføre i de fleste tilfælde.

**NB! VRC 700f og VRC 700/5 - det med grønt indstilles automatisk.**

# Start varmepumpen op uden boring / jordvarmeslanger er tilsluttet



**Hvis en varmepumpe startes op uden at boring / jordvarmeslanger er tilsluttet, så gør man følgende for at elpatronen skal producere varme og varmt vand efter de indstillede værdier:**

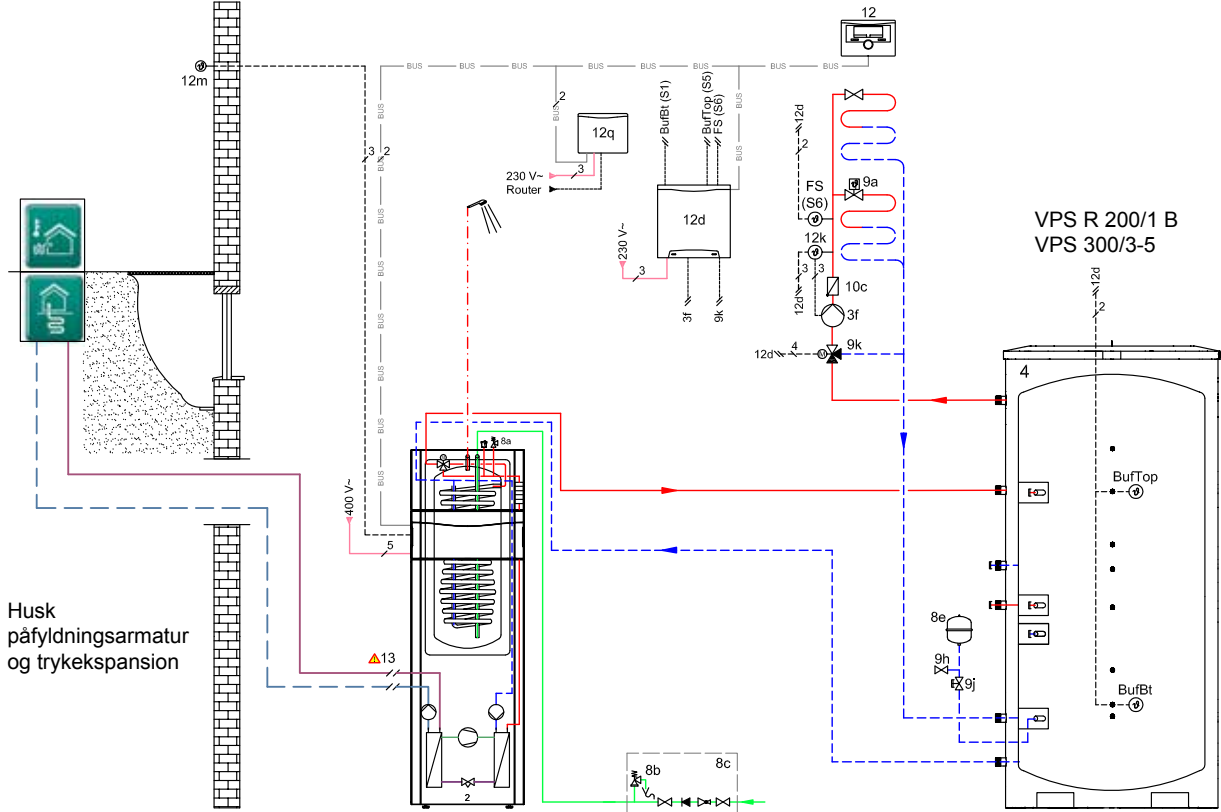
- 1 Når installationsassistenterne er afsluttet - vist på de foregående sider, kommer der efter en lille periode en fejlmeddelelse som vises i display'et, brinesystemets trykvagt måler et for lavt tryk (i dette tilfælde er kun frostsikringstemperaturen aktiv, +25°C).
- 2 Drej drejeknappen på VRC 700 med uret og vælg "Varmt vand + Varme" hvis både varmt vand og varmedrift med elpatronen ønskes
- 3 Lad styringen blive stående her, man behøver ikke bekræfte indstillingen
- 4 Når boringen / jordvarmeslangerne er tilsluttet og fyldte behøver man bare at nulstille alarmer ved at trykke på AI-modulets reset-knap eller afbryde strømmen til varmepumpen.

Varmepumpen er nu indstillet til normal drift.

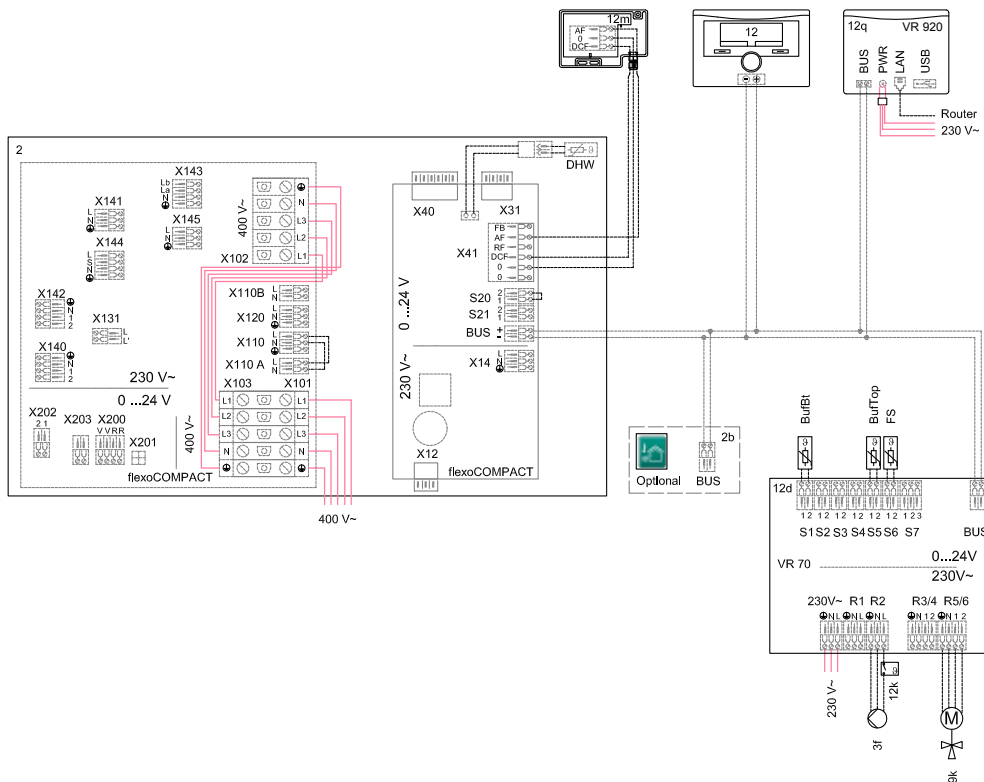




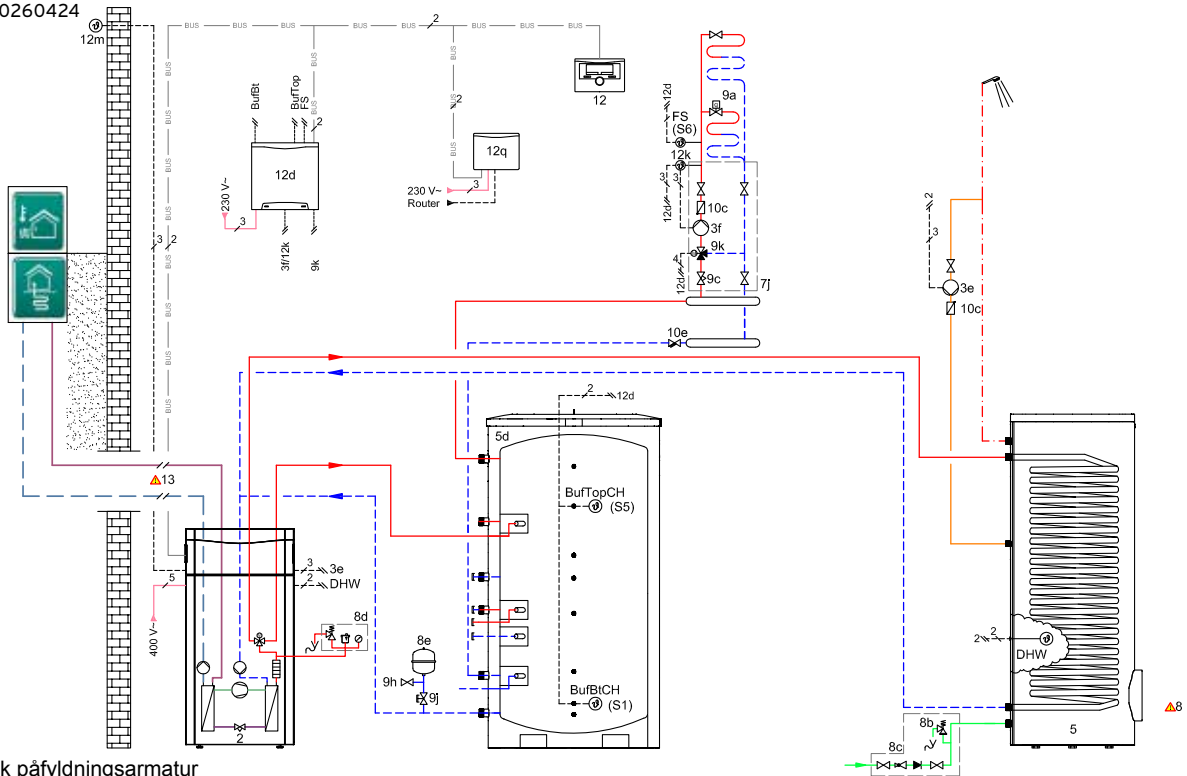
0020249838



Systemskema: 8, Konfig. VR 70 adr. 1

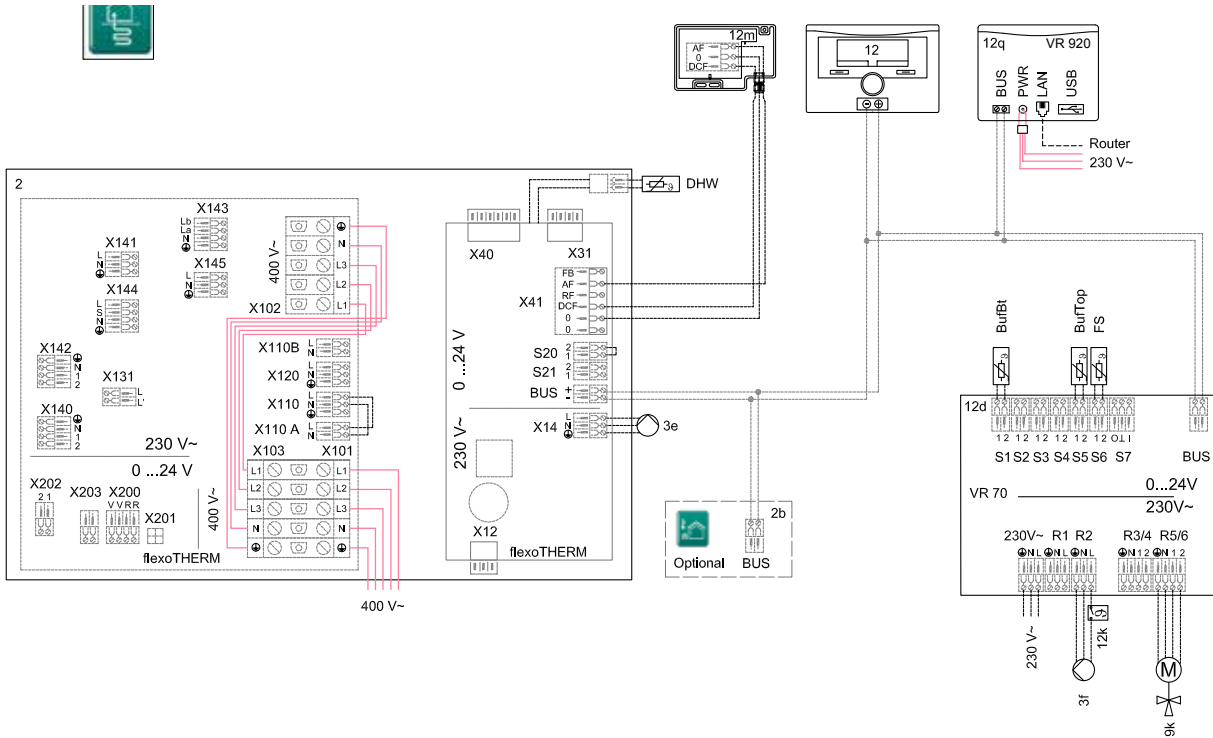


0020260424



Husk påfyldningsarmatur og trykexpansion

Systemskema 8, Konfig. VR 70 adr. 1



**Vaillant A/S**  
Drejergangen 3A, 2690 Karlslunde  
Telefon +45 46 16 02 00  
[www.vaillant.dk](http://www.vaillant.dk)  
[salg@vaillant.dk](mailto:salg@vaillant.dk)