

da Installations- og
vedligeholdelsesvejledning
da Installations- og
vedligeholdelsesvejledning



uniTOWER

VWL 58 ... 128/5 IS

DK

Publisher/manufacturer

Vaillant GmbH

Berghauser Str. 40 ■ D-42859 Remscheid
Tel. +49 21 91 18-0 ■ Fax +49 21 91 18-2810
info@vaillant.de ■ www.vaillant.de



da	Installations- og vedligeholdelsesvejledning	1
da	Installations- og vedligeholdelsesvejledning	54

Installations- og vedligeholdelsesvejledning

Indhold

1	Sikkerhed.....	3	6	Einstallation	17
1.1	Handlingsrelaterede advarsler.....	3	6.1	Forberedelse af elinstallation.....	17
1.2	Korrekt anvendelse.....	3	6.2	Fjernelse af nettilslutning-printpladens afdækning.....	18
1.3	Generelle sikkerhedsanvisninger.....	3	6.3	Etablering af strømforsyningen.....	18
1.4	Forskrifter (direktiver, love, standarder).....	5	6.4	Installation af komponenter for funktion EVU-spærre.....	20
2	Henvisninger vedrørende dokumentationen	6	6.5	Begrænsning af strømforbrug.....	20
2.1	Overholdelse af øvrig dokumentation.....	6	6.6	Menufunktioner uden valgfri system-automatik.....	20
2.2	Opbevaring af dokumentation.....	6	6.7	Installation af system-automatik i kontrolboksen.....	21
2.3	Vejledningens gyldighed.....	6	6.8	Åbning af kontrolboksen.....	21
2.4	Mere vidtgående informationer.....	6	6.9	Kablernes forløb.....	21
3	Produktbeskrivelse.....	6	6.10	Tilslutning af maksimaltermostat til gulvopvarmning.....	21
3.1	Varmepumpesystem.....	6	6.11	Foretagelse af ledningsføringen.....	21
3.2	Sikkerhedsanordninger.....	6	6.12	Tilslutning af cirkulationspumpe.....	22
3.3	Køledrift.....	7	6.13	Aktivering af cirkulationspumpe med eBUS-styring.....	22
3.4	Varmepumpens funktion.....	7	6.14	Tilslutning af ekstern 3-vejsomskifterventil.....	22
3.5	Beskrivelse af produktet.....	7	6.15	Tilslutning af miksermodul VR 70 / VR 71	22
3.6	Produktoversigt.....	8	6.16	Anvendelse af ekstra relæer.....	22
3.7	Angivelser på typeskiltet.....	8	6.17	Montering af nettilslutning-printpladens afdækning.....	22
3.8	Tilslutningssymboler.....	9	6.18	Kontrol af elinstallation.....	22
3.9	CE-mærkning.....	9	7	Idrifttagning.....	23
3.10	Anvendelsesgrænser.....	9	7.1	Indstilling af 3-vejsomskifterventil.....	23
3.11	Bufferbeholder.....	10	7.2	Kontrol og forbehandling af varmekredsvand/påfyldnings- og suppleringsvand.....	23
4	Montering	10	7.3	Fyldning og udluftning af varmeanlæg.....	24
4.1	Udpakning af produktet.....	10	7.4	Fyldning af varmtvandskreds.....	25
4.2	Kontrol af leveringsomfanget.....	10	7.5	Udluftning.....	25
4.3	Valg af opstillingssted.....	10	7.6	Opstart af produktet.....	25
4.4	Mål.....	11	7.7	Gennemførelse af installationsassistenten.....	25
4.5	Mindsteafstande og monteringsafstande.....	12	7.8	Åbning af installatørniveaueet.....	26
4.6	Produktets transportmål.....	12	7.9	Genstart af installationsassistenten.....	26
4.7	Transport af produktet.....	12	7.10	Visning af statistik.....	26
4.8	Adskillelse af produkt i to moduler efter behov....	13	7.11	Anvendelse af testprogrammer.....	26
4.9	Afmontering af kabinet.....	13	7.12	Udførelse af aktortest.....	26
4.10	Montering af kabinet.....	14	7.13	Idrifttagning af valgfri system-automatik.....	26
4.11	Flytning af kontrolboks.....	15	7.14	Visning af påfyldningstrykket i varmpumpekredsen.....	26
4.12	Opstilling af indedel.....	15	7.15	Forebyggelse af manglende anlægstryk i varmekredsen.....	26
4.13	Fjernelse af bæreløkker.....	16	7.16	Kontrol af funktion og tæthed.....	26
5	Hydraulisk installation	16	8	Betjening	26
5.1	Udførelse af installationsforarbejde.....	16	8.1	Produktets betjeningskoncept.....	26
5.2	Trækning af kølemiddelrør.....	16	9	Tilpasning til varmeanlægget.....	27
5.3	Tilslutning af kølemiddelrør.....	16	9.1	Konfiguration af varmeanlæg.....	27
5.4	Kontrol af kølemiddelrør for tæthed.....	17	9.2	Resttransporthøjde for produktet.....	27
5.5	Installation af koldt- og varmtvandstilslutning.....	17	9.3	Indstilling af fremløbstemperatur i varmedrift (uden tilsluttet styring).....	27
5.6	Installation af varmekredstilslutninger.....	17	9.4	Underretning af ejeren.....	27
5.7	Tilslutning af kondens afløb.....	17			
5.8	Tilslutning af ekstra komponenter.....	17			

Indhold

10	Afhjælpning af fejl	28	O	Karakteristiske værdier interne temperatursensorer VR10, beholdertemperatur	47
10.1	Henvendelse til en servicepartner	28	P	Karakteristiske værdier for udeføler VRC DCF	48
10.2	Visning af Livemonitor (aktuel produktstatus).....	28	Q	Tekniske data	49
10.3	Kontrol af fejlkoder	28		Stikordsfortegnelse	52
10.4	Visning af fejlhistorikken	28			
10.5	Nulstilling af fejlhistorikken	28			
10.6	Anvendelse af testprogrammer	28			
10.7	Nulstilling af parametre til fabriksindstillingen	28			
10.8	Forberedelse af reparation	28			
11	Eftersyn og service	28			
11.1	Eftersyn og service	28			
11.2	Oplysninger om inspektion og vedligeholdelse	28			
11.3	Fremskaffelse af reservedele	28			
11.4	Kontrol af servicemeddelelser	29			
11.5	Overholdelse af eftersyns- og serviceintervaller	29			
11.6	Forberedelse af eftersyn og service	29			
11.7	Kontrol af fortrykket i ekspansionsbeholderen	29			
11.8	Kontrol og evt. udskiftning af magnesiumbeskyttelsesanode	29			
11.9	Rengøring af varmtvandsbeholder	30			
11.10	Kontrol og korrektion af anlægstrykket på varmeanlægget	30			
11.11	Kontrol af højtryksfrakobling	30			
11.12	Afslutning af inspektion og vedligeholdelse	30			
12	Tømning	30			
12.1	Tømning af produktets varmekreds	30			
12.2	Tømning af produktets varmtvandskreds	30			
12.3	Tømning af varmeanlægget	31			
13	Standingsning	31			
13.1	Midlertidig standingsning af produktet	31			
13.2	Endelig standingsning af produktet	31			
14	Genbrug og bortskaffelse	31			
14.1	Genbrug og bortskaffelse	31			
14.2	Bortskaffelse af produktet og tilbehør	31			
14.3	Bortskaffelse af kølemiddel	31			
15	Kundeservice	31			
Tillæg		32			
A	Funktionsdiagram	32			
B	Forbindelsesplan	33			
C	Styringsprintkort	34			
D	Oversigt over installatørniveauet	35			
E	Statuskoder	38			
F	Servicemeddelelser	40			
G	Komfortsikringsdrift	40			
H	Fejlkoder	41			
I	Ekstra opvarmning 5,4 kW	44			
J	Ekstra opvarmning 8,54 kW ved 230 V	45			
K	Ekstra opvarmning 8,54 kW ved 400 V	45			
L	Eftersyn og service	45			
M	Nominelle værdier for temperatursensor, kølekreds	46			
N	Karakteristiske værdier interne temperatursensorer, hydraulikkreds	47			



1 Sikkerhed

1.1 Handlingsrelaterede advarsler

Klassificering af handlingsrelaterede advarsler

De handlingsrelaterede advarsler er forsynet med advarselssymboler og signalord, der passer til farens mulige omfang:

Advarselssymboler og signalord

**Fare!**

Umiddelbar livsfare eller fare for alvorlige kvæstelser

**Fare!**

Livsfare på grund af elektrisk stød

**Advarsel!**

Fare for lette kvæstelser

**Forsigtig!**

Risiko for materielle skader eller miljøskader

1.2 Korrekt anvendelse

Alligevel kan brugeren eller tredjemand udsættes for fare, evt. med døden til følge, og produktet samt andre ting kan blive beskadiget som følge af enhver form for forkert brug.

Produktet er indedelen til en luft-vand-varmepumpe med split-teknologi.

Produktet er udelukkende beregnet til brug i husholdninger.

Anvendelsen i overensstemmelse med formålet tillader kun disse produktkombinationer:

Udedel	Indedel
VWL ..5/5 AS ...	VWL ..8/5 IS ...
	VWL ..7/5 IS ...

Korrekt anvendelse omfatter:

- overholdelse af de medfølgende betjenings-, installations- og vedligeholdelsesvejledninger til produktet samt alle øvrige anlægskomponenter
- installation og montering i overensstemmelse med apparatets og systemets godkendelse
- overholdelse af alle de eftersyns- og servicebetingelser, der fremgår af vejledningerne.

Anvendelse i overensstemmelse med formålet omfatter desuden installation iht. IP-koden.

Anden anvendelse end den, der er beskrevet i denne vejledning, og anvendelse, der går ud over den her beskrevne, er forkert. Forkert anvendelse omfatter også enhver umiddelbar kommerciel og industriel anvendelse.

Bemærk!

Enhver ikke-godkendt anvendelse er forbudt.

1.3 Generelle sikkerhedsanvisninger

1.3.1 Fare som følge af utilstrækkelig kvalifikation

Følgende arbejder må kun udføres af en VVS-installatør med tilstrækkelige kvalifikationer:

- Montering
 - Afmontering
 - Installation
 - Idrifttagning
 - Eftersyn og service
 - Reparation
 - Standsning
- Gå frem i henhold til den højeste standard.

1.3.2 Fare for personskade pga. høj produktvægt

- Vær mindst to personer om at transportere produktet.

1.3.3 Livsfare – manglende sikkerhedsudstyr

Skemaerne i dette dokument viser ikke alt sikkerhedsudstyr, der er nødvendigt til korrekt installation.

- Installer det nødvendige sikkerhedsudstyr i anlægget.
- Overhold de gældende nationale og internationale love, standarder og direktiver.

1.3.4 Livsfare på grund af elektrisk stød

Hvis du rører ved spændingsførende komponenter, er der livsfare på grund af elektrisk stød.

Før du arbejder på produktet:

- Afbryd spændingen til produktet ved at slå alle strømforsyninger fra ved alle poler



1 Sikkerhed



(afbryder med mindst 3 mm kontaktåbning, f.eks. sikring eller sikkerhedsafbryder).

- ▶ Husk at sikre mod genindkobling.
- ▶ Vent mindst 3 min, til kondensatorerne er afladede.
- ▶ Kontrollér for spændingsfrihed.

1.3.5 Risiko for materiel skade på grund af uegnet monteringsflade

Ujævnheder i monteringsfladen kan medføre, at produktet bliver utæt.

- ▶ Sørg for, at produktet ligger plant på monteringsfladen.
- ▶ Kontrollér, at monteringsfladen har tilstrækkelig bæreevne til produktets driftsvægt.

1.3.6 Risiko for materiel skade på grund af fejlfunktioner

Ikke-afhjulpne fejl, ændringer på sikkerhedsanordningerne og undladt vedligeholdelse kan medføre fejlfunktioner og sikkerhedsrisici under drift.

- ▶ Kontrollér, at varmeanlægget er i teknisk korrekt tilstand.
- ▶ Kontrollér, at intet sikkerheds- og overvågningsudstyr er fjernet, brokoblet eller sat ud af drift.
- ▶ Afhjælp straks fejl og skader, der påvirker sikkerheden.

1.3.7 Undgå fare for forfrysninger ved kontakt med kølemiddel

Indedelens kølekreds er ved leveringen påfyldt kvælstof for at garantere en kontrol for tæthed. Udedelen er ved leveringen påfyldt kølemiddel R 410 A. Udslip af kølemiddel kan medføre forfrysninger, hvis du rører ved udslipstedet:

- ▶ Rør ikke ved nogen af produktets komponenter i tilfælde af et kølemiddeludslip.
- ▶ Sørg for ikke at indånde dampe eller gasser, der strømmer ud af utætheder fra kølemiddelkredsen.
- ▶ Undgå, at kølemidlet kommer i kontakt med hud og øjne.
- ▶ Tilkald en læge, hvis kølemidlet er kommet i kontakt med hud eller øjne.

1.3.8 Risiko for materiel skade på grund af kondensvand i huset

I varmedrift er rør mellem varmepumpen og varmekilden kolde (brinekreds), så der kan dannes kondensvand på rørene i huset. I køledrift er bygningskredsens ledninger kolde, så der ved dugpunktunderskridelse ligeledes kan dannes kondensvand. Kondensvand kan medføre skader, f.eks. som følge af korrosion.

- ▶ Pas på ikke at beskadige rørenes varmeisolering.

1.3.9 Forbrændings-, skoldnings- og forfrysningsfare på grund af varme og kolde komponenter

Ved nogle komponenter, især ved uisolerede rørledninger, er der fare for forbrændinger og forfrysninger.

- ▶ Der må først udføres arbejde på komponenterne, når de har samme temperatur som omgivelserne.

1.3.10 Skoldningsfare på grund af varmt drikkevand

Ved varmtvandshanerne er der fare for skoldning ved en indstillet varmtvandstemperatur på over 50 °C. Små børn eller ældre mennesker kan være i fare allerede ved lavere temperaturer.

- ▶ Vælg temperaturen, så ingen kommer til skade.

1.3.11 Risiko for materielle skader ved tilsætning af additiver i varmekreds vandet

Uegnede frost- og korrosionssikringsmidler kan beskadige tætninger og andre komponenter i varmekredsen og derved medføre utætheder, så der løber vand ud.

- ▶ Tilsæt kun godkendte frost- og korrosionssikringsmidler til anlægsvandet.

1.3.12 Risiko for materiel skade på grund af frost

- ▶ Installer ikke produktet i rum med frostrisiko.





1.3.13 Risiko for materiel skade på grund af uegnet værktøj

- ▶ Brug et fagligt korrekt værktøj.

1.3.14 Risiko for miljøskade som følge af kølemiddel

Produktet indeholder et kølemiddel med betydelig GWP (GWP = Global Warming Potential).

- ▶ Sørg for, at kølemidlet ikke slipper ud i atmosfæren.
- ▶ Hvis du er installatør med kvalifikation til at arbejde med kølemidler, skal du udføre service på produktet med egnet beskyttelsesudstyr og evt. foretage indgreb i kølemiddelkredsen. Produktet skal genvindes eller bortskaffes i overensstemmelse med de gældende forskrifter.

1.4 Forskrifter (direktiver, love, standarder)

- ▶ Overhold de gældende forskrifter, normer, retningslinjer, forordninger og love.



2 Henvisninger vedrørende dokumentationen

2 Henvisninger vedrørende dokumentationen

2.1 Overholdelse af øvrig dokumentation

- ▶ Følg altid alle de drifts- og installationsvejledninger, der leveres med anlæggets komponenter.

2.2 Opbevaring af dokumentation

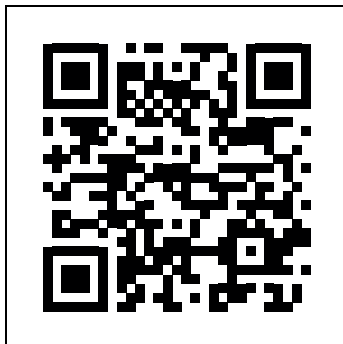
- ▶ Giv denne vejledning samt alle andre gældende bilag videre til den systemansvarlige ejer.

2.3 Vejledningens gyldighed

Denne vejledning gælder udelukkende for:

Produkt
VWL 58/5 IS
VWL 78/5 IS
VWL 128/5 IS

2.4 Mere vidtgående informationer

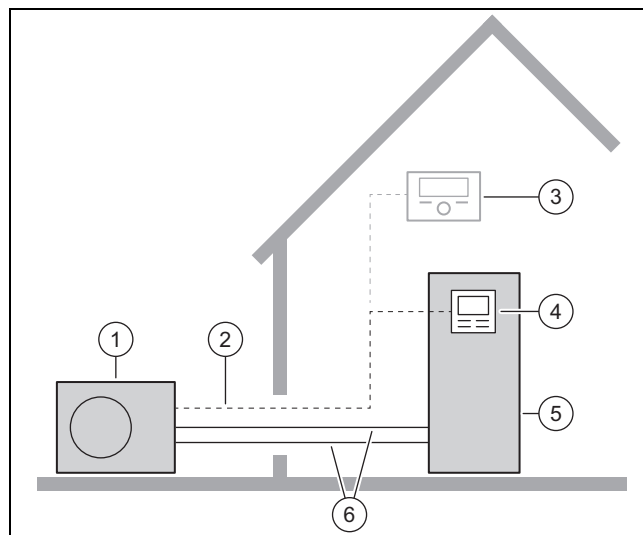


- ▶ Scan den viste kode med din smartphone for at få mere vidtgående informationer om installationen.
 - ◀ Du sendes videre til installationsvideoer.

3 Produktbeskrivelse

3.1 Varmepumpesystem

Opbygning af et typisk varmepumpesystem med Split-teknologi:



- | | | | |
|---|--------------------------------|---|---------------------|
| 1 | Varmepumpe, udedel | 4 | Indedelens styring |
| 2 | eBUS-ledning | 5 | Varmepumpe, indedel |
| 3 | System-automatik (ekstraustyr) | 6 | Kølemiddlekreds |

3.2 Sikkerhedsanordninger

3.2.1 Frostsikringsfunktion

Anlæggets frostsikringsfunktion styres via selve produktet eller via system-automatikken (ekstraustyr). Ved svigt af system-automatikken garanterer produktet en begrænset frostsikring for varmekredsen.

3.2.2 Vandmangelsikring

Denne funktion overvåger anlægsvandtrykket konstant for at forhindre en mulig mangel på anlægsvand. En analog trykføler slukker produktet og sætter eventuelle andre moduler på standby, hvis vandtrykket falder til under minimumtrykket. Trykføleren tænder produktet igen, når vandtrykket når driftstrykket.

Når trykket i varmekredsen er $\leq 0,1$ MPa (1 bar), vises en servicemeddelelse under det minimale driftstryk.

- Minimumstryk varmekreds: $\geq 0,05$ MPa ($\geq 0,50$ bar)
- Min. driftstryk varmekreds: $\geq 0,07$ MPa ($\geq 0,70$ bar)

3.2.3 Frost beskyttelses

Denne funktion forhindrer, at udedelens fordampere fryser til, når varmekilden kommer under en bestemt temperatur.

Varmekildens udgangstemperatur måles konstant. Hvis varmekildens udgangstemperatur kommer under en bestemt værdi, frakobles kompressoren midlertidigt med den statusmelding. Hvis denne fejl forekommer tre gange i træk, sker der en frakobling med visning af en fejlmelding.

3.2.4 Pumpe- og ventilblokeringsikring

Denne funktion forhindrer, at pumperne til anlægsvand og alle omskifterventiler sidder fast. Pumperne og ventilerne, som ikke har været i drift i 23 timer, aktiveres efter hinanden i en periode på 10 - 20 sekunder.

3.2.5 Sikkerhedstemperaturbegrænser (STB) i varmekredsen

Hvis temperaturen i den interne ekstra elopvarmnings varmekreds overskrider maksimumstemperaturen, slukker og låser sikkerhedstemperaturbegrænseren den ekstra elopvarmning. Efter udløsning skal sikkerhedstemperaturbegrænseren udskiftes.

- Varmekredstemperatur maks.: 95 °C

3.3 Køledrift

Produktet har landeafhængigt funktionen varmedrift eller varme- og køledrift.

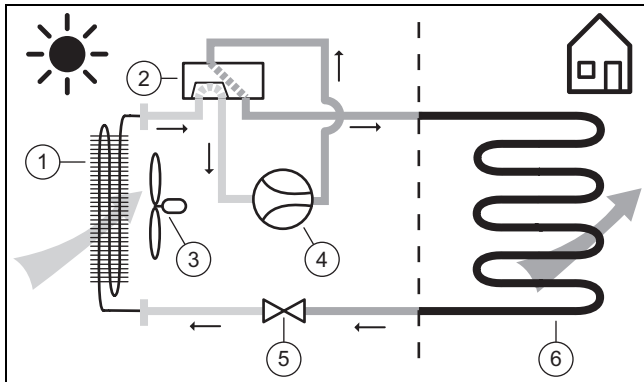
Via valgfrit tilbehør er en senere aktivering af køledriften mulig.

3.4 Varmepumpens funktion

Varmepumpen har en lukket kølemiddelkreds, hvor et kølemiddel cirkulerer.

Ved cyklisk fordampning, kompression, kondensering og ekspansion optages der i varmedrift varmeenergi fra miljøet, som afgives til bygningen. I køledrift trækkes varmeenergi ud af bygningen og afgives til miljøet.

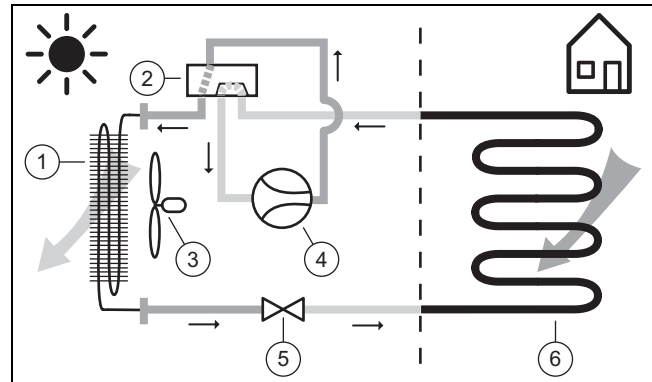
3.4.1 Funktionsprincip, varmedrift



- | | | | |
|---|--------------------------|---|----------------------------|
| 1 | Fordamper (varmeveksler) | 4 | Kompressor |
| 2 | 4-vejsomskiftventil | 5 | Ekspansionsventil |
| 3 | Blæser | 6 | Kondensator (varmeveksler) |

3.4.2 Funktionsprincip, køledrift

Gyldighed: Produkt med køledrift



- | | | | |
|---|----------------------------|---|--------------------------|
| 1 | Kondensator (varmeveksler) | 4 | Kompressor |
| 2 | 4-vejsomskiftventil | 5 | Ekspansionsventil |
| 3 | Blæser | 6 | Fordamper (varmeveksler) |

3.5 Beskrivelse af produktet

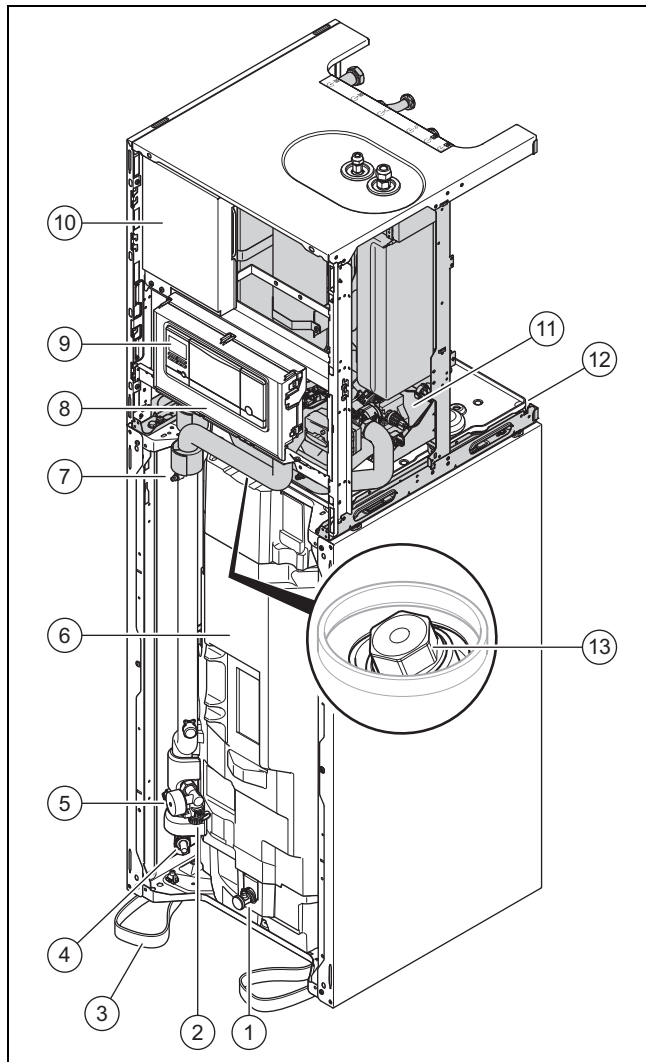
Produktet er inddelen til en luft-vand-varmepumpe med split-teknologi.

Inddelen er forbundet med uddelen via kølemiddelkredsen.

3 Produktbeskrivelse

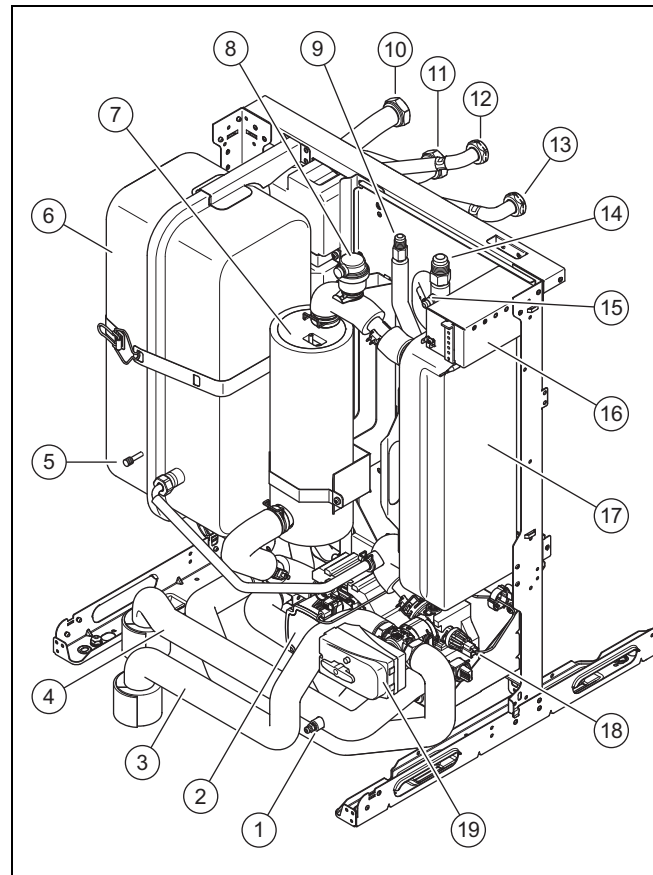
3.6 Produktoversigt

3.6.1 Produktets opbygning



- | | |
|-----------------------------------|--------------------------------------|
| 1 Tømningshane varmtvandsbeholder | 8 Kontrolboks med styringsprintplade |
| 2 Fylde- og tømmebane | 9 Indedelens styring |
| 3 Bæreløkker | 10 Nettetilslutning-printkort |
| 4 Tømningshane varmekreds | 11 Hydraulikblok |
| 5 Manometer varmekreds | 12 Kondens afløb |
| 6 Varmtvandsbeholder | 13 Magnesiumbeskyttelsesanode |
| 7 Udluftnings- og tømningventil | |

3.6.2 Opbygning af hydraulikblokken



- | | |
|------------------------------------|----------------------------------------------------------|
| 1 Udluftnings- og tømningventil | 11 Fremløb |
| 2 Varmepumpe | 12 Tilslutning varmtvand |
| 3 Centralvarmeretur løb varmtvand | 13 Tilslutning koldt vand |
| 4 Varmeanlæggets fremløb varmtvand | 14 Tilslutning varmgasledning |
| 5 Ventil til ekspansionsbeholderen | 15 Serviceventil, varmgasledning, kølemiddelkreds |
| 6 Ekspansionsbeholder | 16 Sikkerhedstemperaturbegrænser |
| 7 Elektrisk ekstraopvarmning | 17 Kondensator |
| 8 Automatudlifter | 18 Trykføler varmekreds |
| 9 Tilslutning væskeledning | 19 3-vejs omskifterventil, varmekreds/beholderopvarmning |
| 10 Returløb | |

3.7 Angivelser på typeskiltet

Typeskiltet sidder på kontrolboksens bagside.

	Angivelse	Betydning
	Serie-nr.	Entydigt identifikationsnummer på kedlen
Ordfor- klaring	VWL	Vaillant, varmepumpe, luft
	5, 7, 12	Varmeydelse i kW
	8	Varme- og køle drift med integreret varmtvandsbeholder
	/5	Apparatgeneration
	IS	Indedel, split-teknologi

	Angivelse	Betydning
Ordfor- klaring	230V	Elektrisk tilslutning: 230V: 1~/N/PE 230 V 400V: 3~/N/PE 400 V
	IP	Beskyttelsesklasse
Symbo- ler		Kompressor
		Styring
		Kølemiddlekreds
		Varmekreds
		Varmtvandsbeholder, påfyldnings- mængde, tilladt tryk
		Ekstra opvarmning
	P maks	Mærkeeffekt, maksimal
	P	Målt ydelse
	I maks	Dimensioneringsstrøm, maksimal
	I	Startstrøm
Kølemid- dlekreds	MPa (bar)	Tilladt driftstryk (relativt)
	R410A	Kølemiddel, type
	GWP	Kølemiddel, Global Warming Poten- tial
Varme- kreds, varmtvand- skreds	MPa (bar)	Tilladt driftstryk
	L	Påfyldningsmængde
	CE-mærk- ning	Se kapitlet „CE-mærkning“

3.8 Tilslutningssymboler

Symbol	Tilslutning
	Varmekreds, fremløb
	Varmekreds, returløb
	Kølemiddlekreds, varmgasledning
	Kølemiddlekreds, væskeledning

Symbol	Tilslutning
	Varmtvandskreds, koldt vand
	Varmtvandskreds, varmtvand

3.9 CE-mærkning



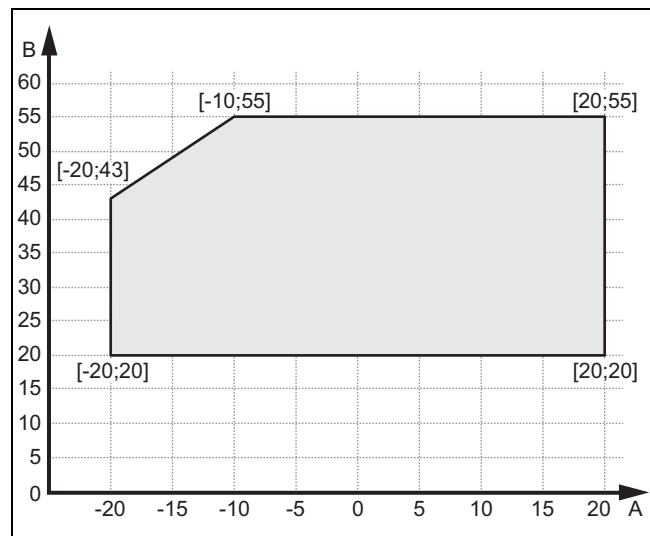
CE-mærkningen dokumenterer, at produkterne i henhold til typeskiltet overholder de grundlæggende krav i de relevante direktiver.

Overensstemmelseserklæringen foreligger hos producenten.

3.10 Anvendelsesgrænser

Produktet arbejder mellem en minimal og en maksimal udetemperatur. Disse udetemperaturer definerer anvendelsesgrænserne for varmedrift, varmtvandsdrift og køledrift. Se tekniske data (→ side 49). Drift uden for anvendelsesgrænserne medfører udkobling af produktet.

3.10.1 Varmedrift

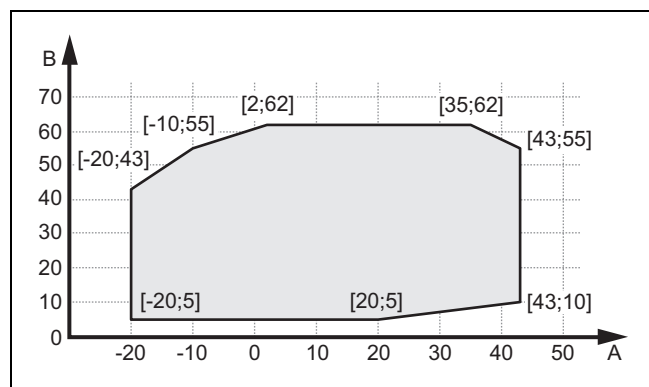


A Udetemperatur

B Anlægsvandtemperatur

4 Montering

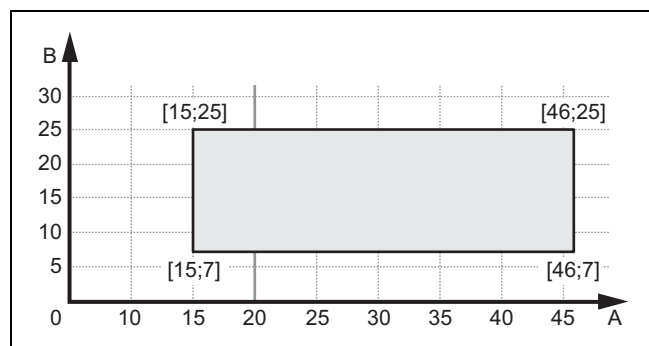
3.10.2 Varmtvandsdrift



A Udetemperatur B Varmtvandstemperatur

3.10.3 Køleldrif

Gyldighed: Produkt med køleldrif



A Udetemperatur B Anlægsvandtemperatur

3.11 Bufferbeholder

Varmeanlæg, der overvejende består af kaloriferer eller radiatorer, har som regel et ringe vandvolumen. Vi anbefaler installation af en bufferbeholder. Ved to eller flere varmekredse i systemet bør der ligeledes indsættes en bufferbeholder eller et blanderør som afkobling.

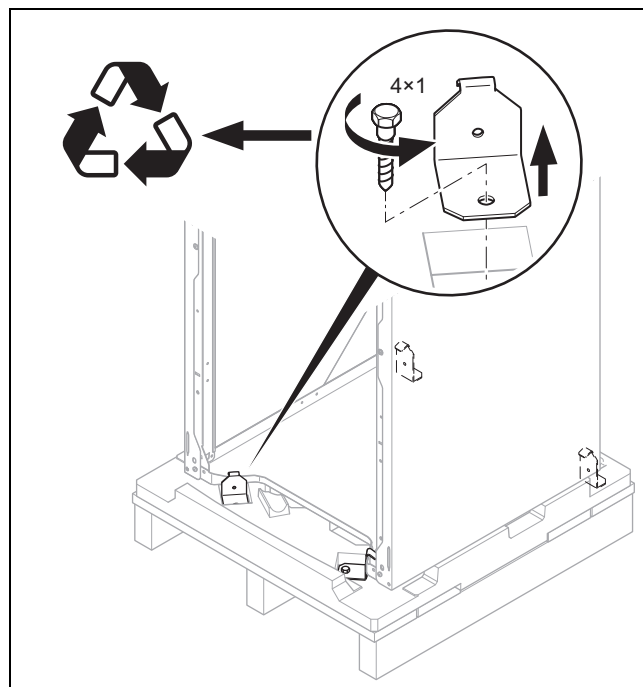
For udedelen er det for fordampersens afrimningsproces vigtigt, at der kan stilles tilstrækkelig meget varmeenergi til rådighed

	Udedel 5kW	Udedel 8kW	Udedel 11kW	Udedel 15kW
Min. vandvolumen til afisning	15 l	21 l	35 l	60 l

4 Montering

4.1 Udpakning af produktet

1. Fjern de ydre emballagedele uden at beskadige produktet.
2. Tag dokumentationen ud.
3. Afmonter frontkabinettet. (→ side 13)



4. Fjern 4 forskruninger på for- og bagsiden for at løsne produktets forbindelse med pallan.

4.2 Kontrol af leveringsomfanget

- ▶ Kontrollér, at leveringsomfanget er komplet og ikke har mangler.

Mængde	Betegnelse
1	Hydraulisk tårn
1	Medfølgende dokumentation

4.3 Valg af opstillingssted

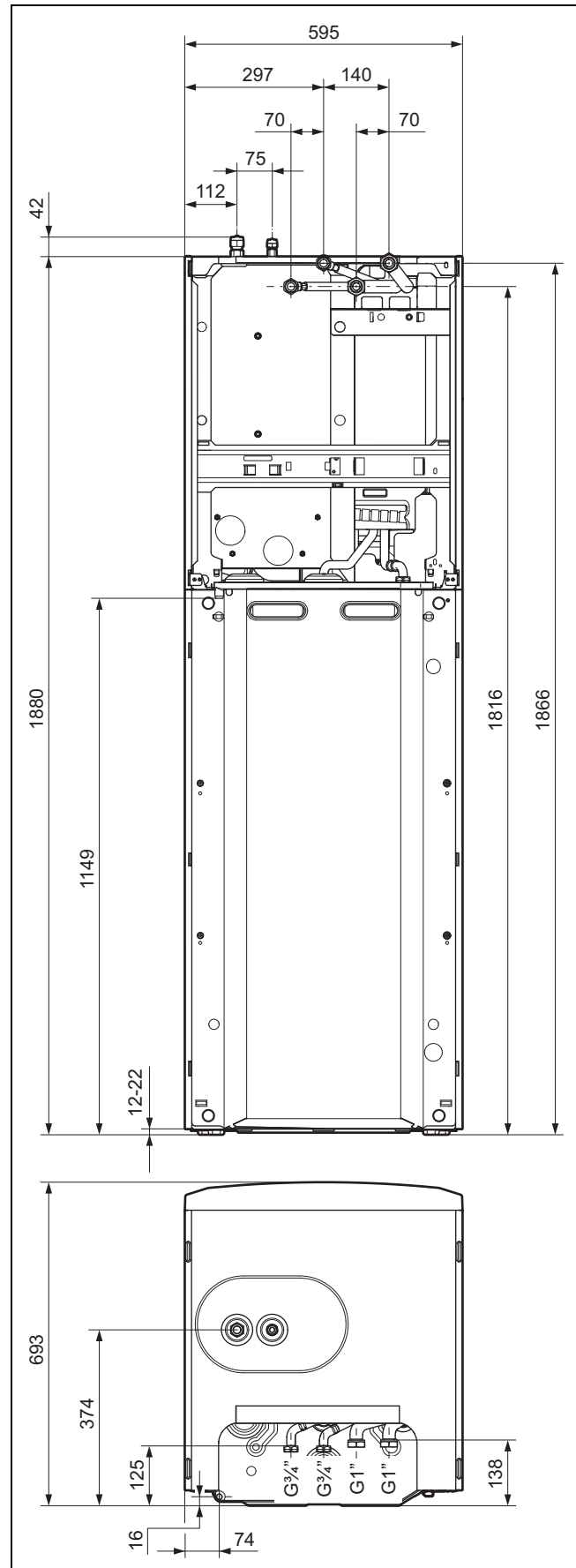
- ▶ Opstillingsstedet skal være under 2000 meter over normalhøjde nul.
- ▶ Vælg et tørt rum, der er frostsikkert hele året, ikke overskrider den maksimale opstillingshøjde og hverken under- eller overskrider den tilladte omgivelsestemperatur.
 - Tilladt omgivelsestemperatur: 7 ... 25 °C
 - Tilladt relativ luftfugtighed: 40 ... 75 %
- ▶ Sørg for, at opstillingsrummet har det krævede mindstevolumen.

Varmepumpe	Kølemiddelpåfyldningsmængde R 410 A	Minimalt opstillingsrum
VWL 58/5 IS	1,5 kg	3,41 m ³
VWL 78/5 IS	2,4 kg	5,45 m ³
Minimalt opstillingsrum (m ³) = kølemiddelpåfyldningsmængde (kg) / praktisk grænseværdi (kg/m ³) (for R410A = 0,44kg/m ³)		

Varmepumpe	Kølemid- delpåfyld- ningsmængde R 410 A	Minimalt opstil- lingsrum
VWL 128/5 IS	3,6 kg	8,18 m ³
Minimalt opstillingsrum (m ³) = kølemidelpåfyldnings- mængde (kg) / praktisk grænseværdi (kg/m ³) (for R410A = 0,44kg/m ³)		

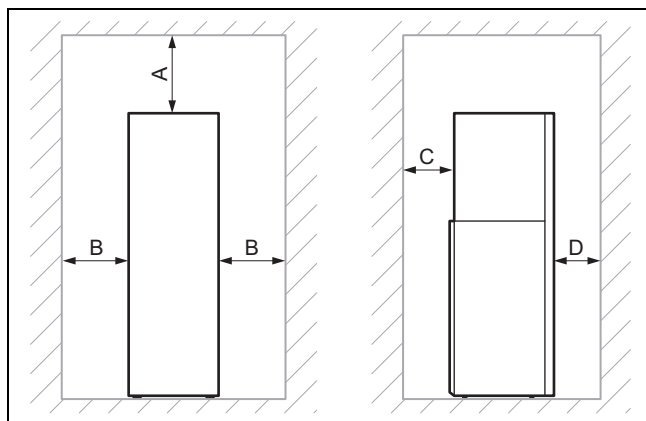
- ▶ Det er vigtigt, at de påkrævede minimumsafstande kan overholdes.
- ▶ Vær opmærksom på den tilladte højdeforskel mellem udedel og indedel. Se tekniske data i tillægget.
- ▶ Tag ved valg af opstillingssted hensyn til, at varmepumpen under drift kan overføre vibrationer til gulvet eller til vægge i nærheden.
- ▶ Sørg for, at gulvet er plant og har en tilstrækkeligt stor bæreevne til at kunne bære produktets vægt inkl. en varmtvandsbeholder.
- ▶ Sørg for, at der kan foretages en praktisk rørføring (både på varmtvands- og varmesiden).

4.4 Mål



4 Montering

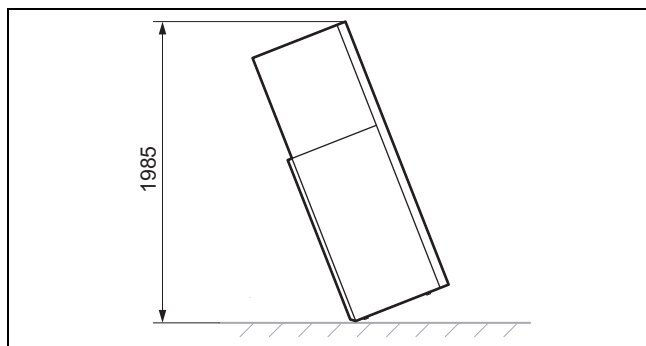
4.5 Mindsteafstande og monteringsafstande



A	250 mm	C	40 mm
B	300 mm	D	600 mm

- ▶ Sørg for at holde tilstrækkelig sideværts afstand (**B**) i det mindste i den ene side af produktet for at lette adgangen ved vedligeholdelses- og reparationsarbejde.
- ▶ Overhold mindste- og monteringsafstande ved anvendelse af tilbehør.

4.6 Produktets transportmål



4.7 Transport af produktet



Fare!
Risiko for personskade ved tunge løft!

Du kan komme til skade ved tunge løft.

- ▶ Overhold alle gældende love og øvrige forskrifter, når du løfter tunge produkter.

1. Hvis de rumlige forhold ikke tillader en samlet transport, kan du adskille produktet i to moduler.
2. Transportér produktet til opstillingsstedet. Brug gribe- og fordybningerne på bagsiden og bæreløkkerne foran på undersiden som transporthjælp.
3. Transportér produktet med en egnet sækkevogn. Sæt kun sækkevognen mod produktet på bagsiden for at opnå den bedste vægtfordeling. Fikser produktet med en spændesele.
4. Brug en rampe for at køre ned fra pallen med sækkevognen, f.eks. et stykke firskåret tømmer og et stabilt brædt.

4.7.1 Anvendelse af bæreløkker

1. Afmonter frontkabinettet. (→ side 13)



Fare!
Risiko for personskade ved gentagen brug af bæreløkkerne!

Bæreløkkerne er som følge af materialeældning ikke beregnede til at benyttes igen ved en senere transport.

- ▶ Skær bæreløkkerne af efter idrifttagning af produktet.

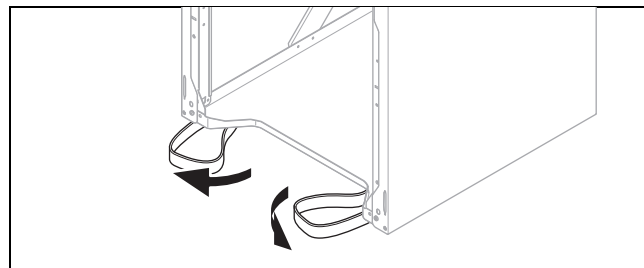


Fare!
Risiko for personskade under transport ved afrivning af bæreløkkerne!

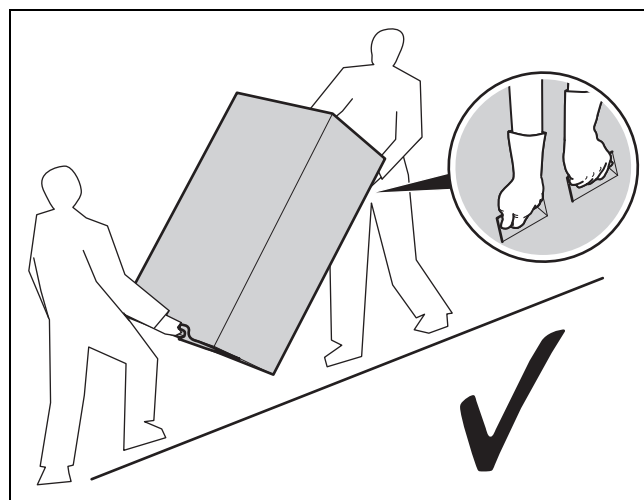
Bæreløkkerne kan rives af under transport med monteret forreste kabinetdel.

- ▶ Afmonter den forreste kabinetdel, før du bruger bæreløkkerne.

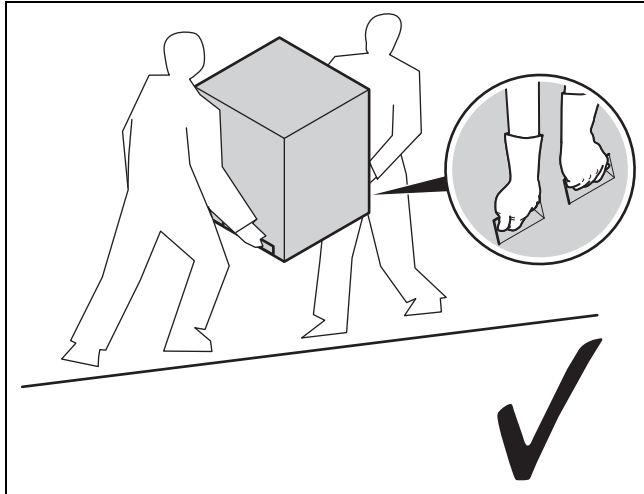
2. For at udføre transporten sikkert skal de to bæreløkker på produktets forreste fødder benyttes.



3. Sving bæreløkkerne frem, hvis de sidder under produktet.



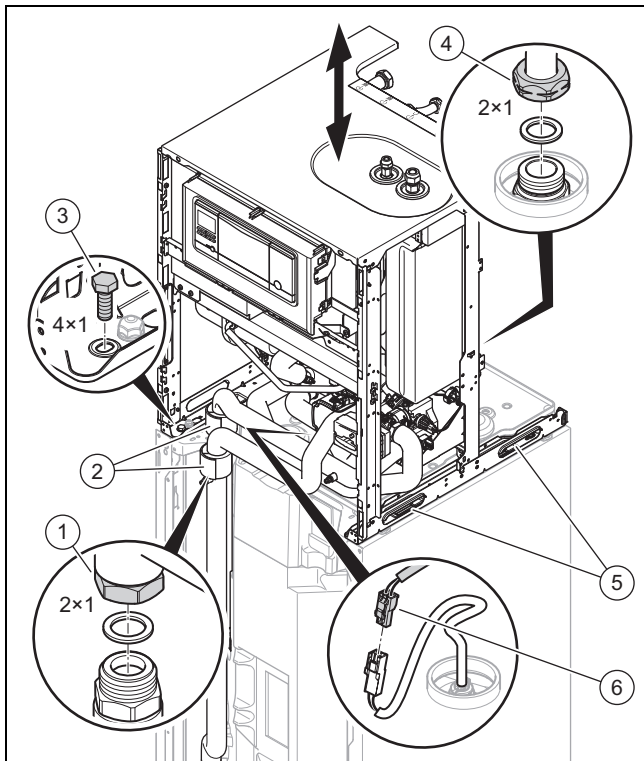
4. Transporter altid den nederste del af produktet som vist ovenfor.



5. Transporter altid den øverste del af produktet som vist ovenfor.

4.8 Adskillelse af produkt i to moduler efter behov

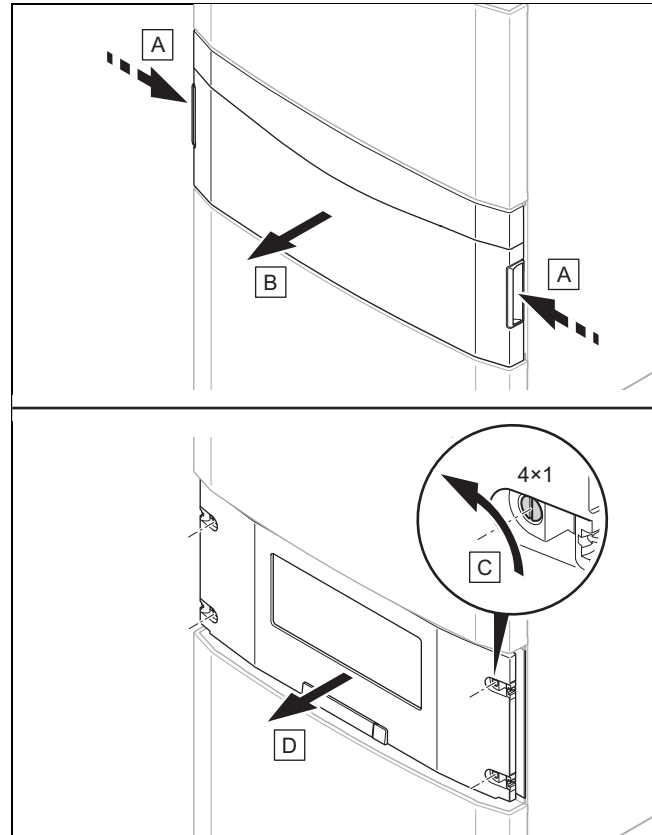
1. Afmonter den forreste kabinetdel. (→ side 13) for at kunne anvende bæreløkkerne.
2. Afmonter sidebeklædningen. (→ side 14) for at kunne anvende gribefordybningerne (5).
3. Flyt kontrolboksen til vedligeholdelsespositionen. (→ side 15)



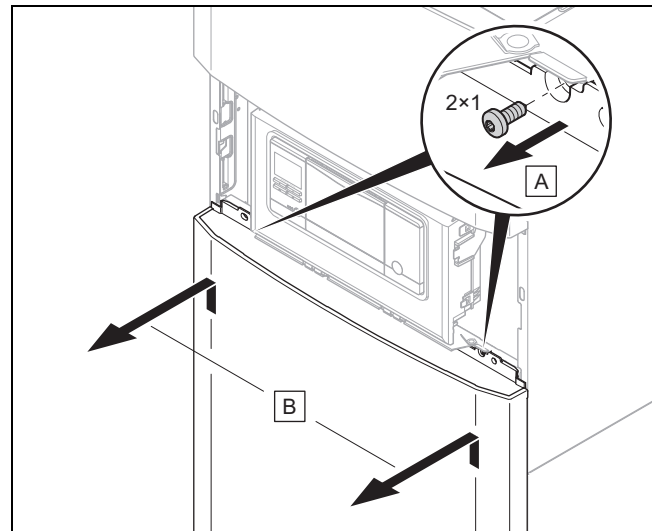
4. Skub varmeisoleringen (2) på rørovergangene opad.
5. Løsn de to møtrikker (1).
6. Træk beholderfølerens stik (6) ud.
7. Fjern de fire skruer (3).
8. Løsn de to møtrikker (4).
9. Løft den øverste del af produktet af ved hjælp af gribefordybningerne (5).
10. Gå frem i omvendt rækkefølge ved montering af produktet.

4.9 Afmontering af kabinettet

4.9.1 Afmontering af frontkabinettet

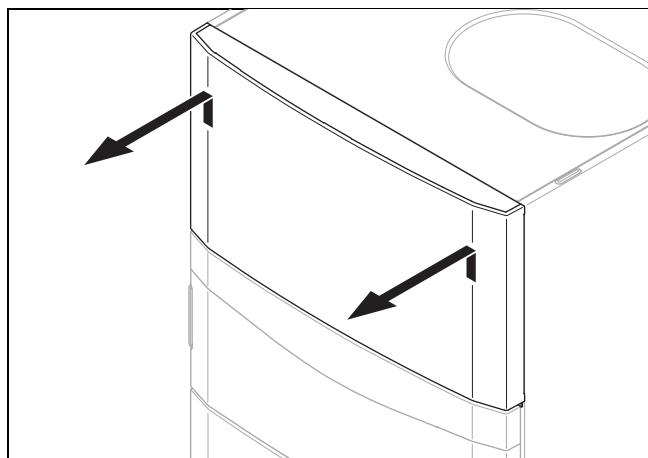


1. Afmonter betjeningspanelets frontklap ved at tage fat i gribefordybningerne med begge hænder og trække frontklappen af fremefter.
2. Drej de fire skruer hver især en kvart omdrejning, og træk betjeningspanelets afdækning af fremefter.



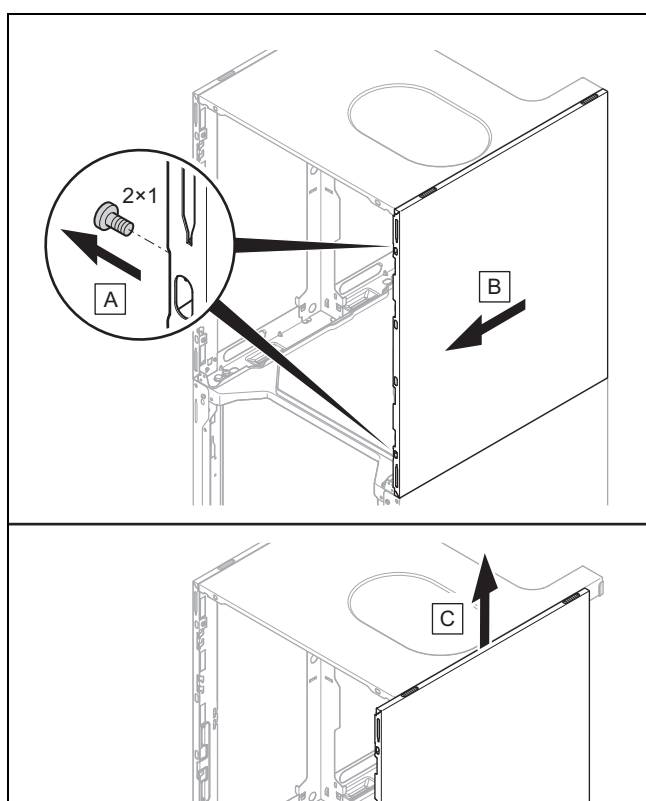
3. Fjern de to skruer, og løft den nederste del af frontpanelet, og træk den af fremefter.

4 Montering



4. Løft den øverste del af frontpanelet opad og ud.

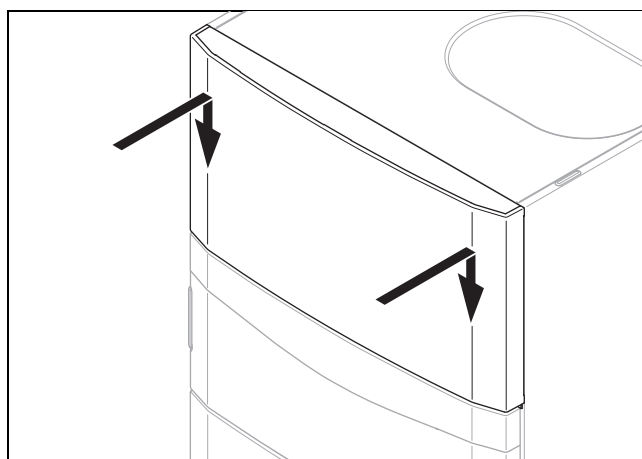
4.9.2 Afmontering af sidepanel



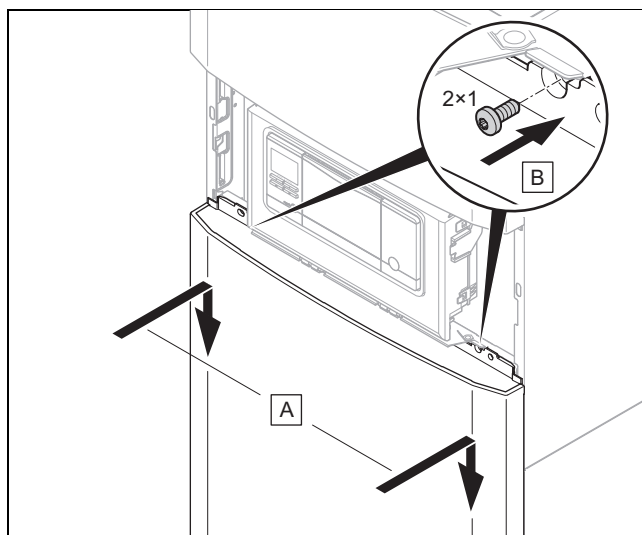
- Afmonter sidepanelet som vist på illustrationen.

4.10 Montering af kabinettet

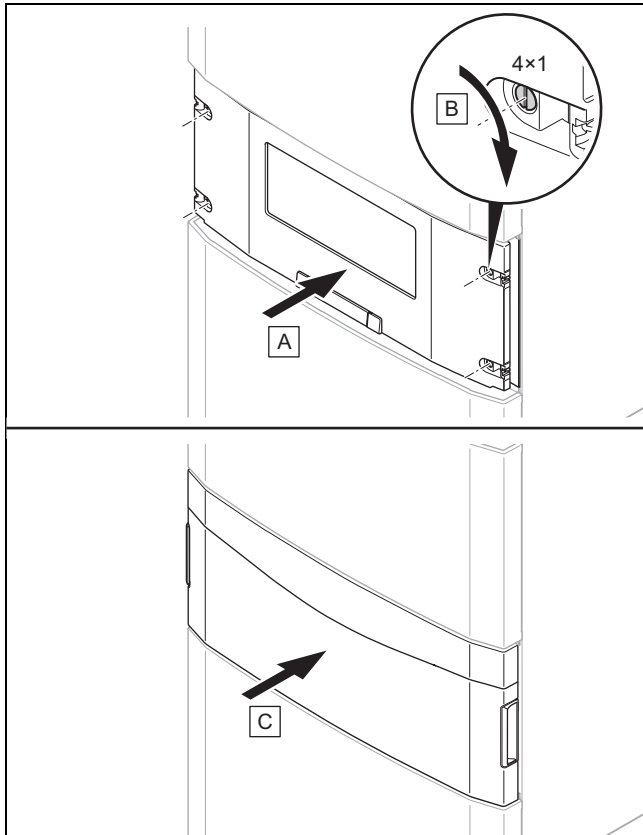
4.10.1 Montering af frontkabinettet



1. Monter den øverste del af frontpanelet som vist på illustrationen.

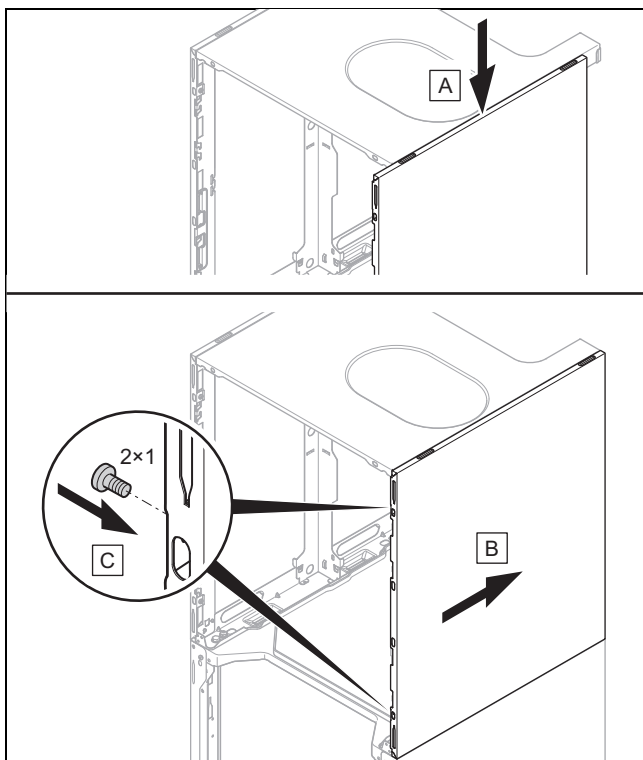


2. Hæng den nederste del af frontpanelet med holdeviskjerne i udspæringerne i sidepanelerne, og sænk den ned.
3. Fiksér den nederste del af frontpanelet med de to skruer.



4. Sæt betjeningspanelets afdækning på, og fiksér den med fire skruer.
5. Sæt betjeningspanelets frontklap på, og kontrollér for god bevægelighed ved åbning af frontklappen til begge sider.

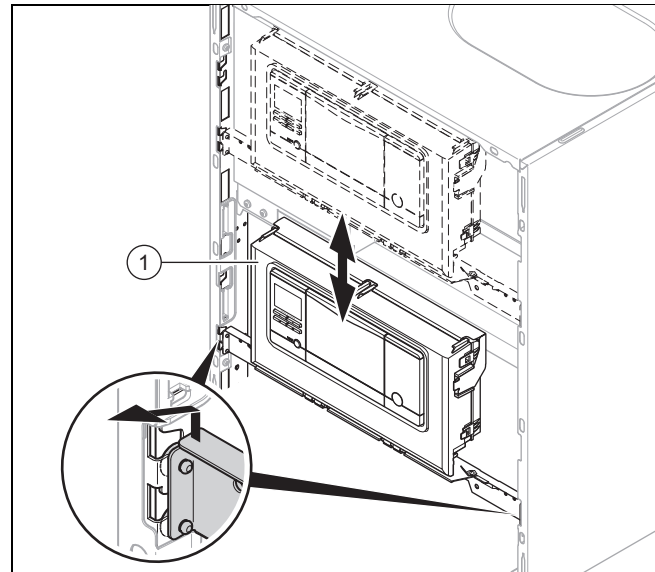
4.10.2 Montering af kabinettets side



- Monter sidepanelet som vist på illustrationen.

4.11 Flytning af kontrolboks

1. Hvis du skal udføre arbejde på produktets komponenter, kan du flytte kontrolboksen til vedligeholdelsespositionen.

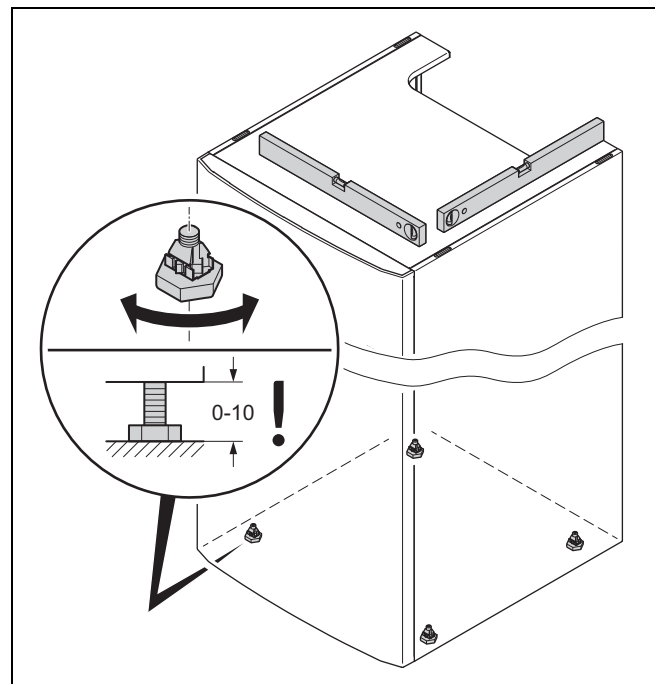


2. Skub kontrolboksen (1) opad, og træk den hen til dig.
3. Flyt kontrolboksen til den ønskede stilling.

4.12 Opstilling af indedel

Betingelser: Jævnt, bæredygtigt underlag

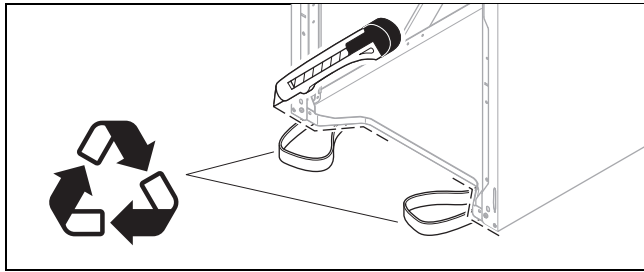
- Tag højde for produktets vægt inklusive vandindholdet ved opstillingen.
- Tekniske data – Generelt (→ side 49)



1. Juster produktet ved at indstille stillefødderne vandret.

5 Hydraulisk installation

4.13 Fjernelse af bæreløkker



1. Når du har opstillet produktet, skærer du bæreløkkerne af og bortskaffer dem forskriftsmæssigt.
2. Genmonter produktets forreste kabinetdel.

5 Hydraulisk installation



Fare!

Skoldning og/eller risiko for materielle skader som følge af forkert installation og deraf udstrømmende vand!

Spændinger i tilslutningsledninger kan medføre utætheder.

- ▶ Monter tilslutningsledningerne spændingsfrit.



Forsigtig!

Risiko for materiel skade som følge af varmeoverførsel ved lodning!

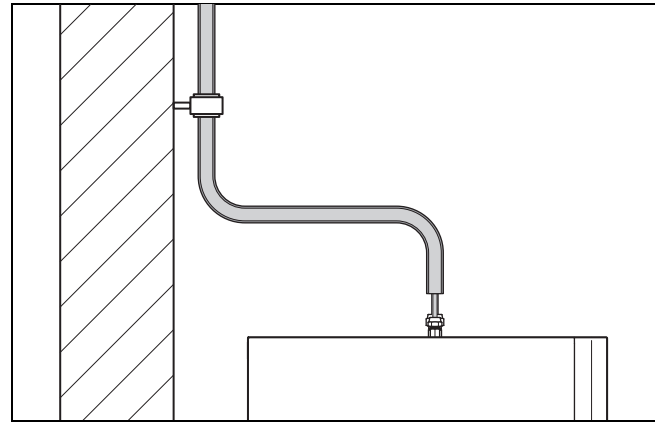
- ▶ Lod kun ved tilslutningsstykker, hvis de ikke er skruet sammen med servicehænderne.

5.1 Udførelse af installationsforarbejde

- ▶ Installer de følgende komponenter, fortrinsvis fra producentens tilbehør:
 - en sikkerhedsventil, en afspærringshane og et manometer på centralvarmereturløbet
 - en varmtvands-sikkerhedsgruppe og en afspærringshane på koldtvalsindgangen
 - en afspærringshane på centralvarmefremløbet
- ▶ Kontrollér, om den monterede ekspansionsbeholder har tilstrækkelig stor volumen til varmesystemet. Hvis den indbyggede ekspansionsbeholders volumen ikke er tilstrækkeligt, skal der installeres en ekstra ekspansionsbeholder i varmeanlæggets returløb, så vidt muligt tæt på produktet.
- ▶ Skyl varmeanlægget grundigt igennem, før produktet tilsluttes, for at fjerne eventuelle partikler, der kan aflejres i produktet og føre til beskadigelser.
- ▶ Undersøg, om der ved åbning af kølemiddelrørens lukninger kan høres en hvislelyd (forårsaget af kvælstofovertryk fra fabrikken). OK). Hvis der ikke kan konstateres et overtryk, skal du kontrollere alle forskruninger og ledninger for lækager.
- ▶ Installer ved varmeanlæg med magnetventiler eller termostatstyrede ventiler en bypass med overstrømsventil for at sikre en volumenstrøm på mindst 40 %.

5.2 Trækning af kølemiddelrør

1. Vær opmærksom på anvisningerne for håndtering af kølemiddelrør i installationsvejledningen til udedelen.
2. Træk kølemiddelrørene fra væggennemføringen til produktet.
3. Bøj kun rørene en gang til deres endelige position. Brug en bøjejeder for at undgå knæk.



4. Fastgør rørene på væggen med isolerede vægspændebånd (kuldeisolerede spændebånd).

5.3 Tilslutning af kølemiddelrør

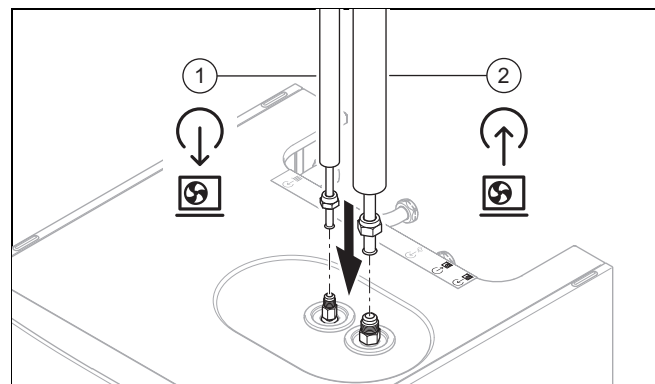


Fare!

Fare for personskade og risiko for miljøskader ved udslip af kølemiddel!

Udslippende kølemiddel kan forårsage kvæstelser ved berøring. Udslippende kølemiddel medfører miljøskader, hvis det kommer ud i atmosfæren.

- ▶ Udfør kun arbejde på kølemiddelkredsen, hvis du er uddannet til det.



1. Fjern kravemøtrikkerne og lukningerne på kølemiddelrørens tilslutninger på produktet.
 - ◁ En hørbar hvislelyd (udslip af kvælstof) er et tegn på, at kølekredsen i produktet er tæt.
2. Anbring en dråbe flangeolie på rørendernes ydersider for at forhindre afrivning af kravekanten ved sammenkrugging.
3. Tilslut væskeledningen (1). Brug produktets kravemøtrik.
4. Tilspænd kravemøtrikken.

Varmeydelse	Rørdiameter	Tilspændingsmoment
3 til 5 kW	1/4 "	16 Nm
7 til 12 kW	3/8 "	38 Nm

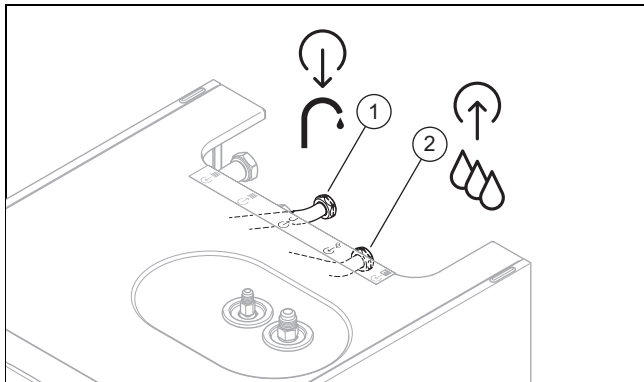
- Tilslut varmgasledningen (2). Brug produktets kravemøtrik.
- Tilspænd kravemøtrikken.

Varmeydelse	Rørdiameter	Tilspændingsmoment
3 til 5 kW	1/2 "	56 Nm
7 til 12 kW	5/8 "	70 Nm

5.4 Kontrol af kølemiddelrør for tæthed

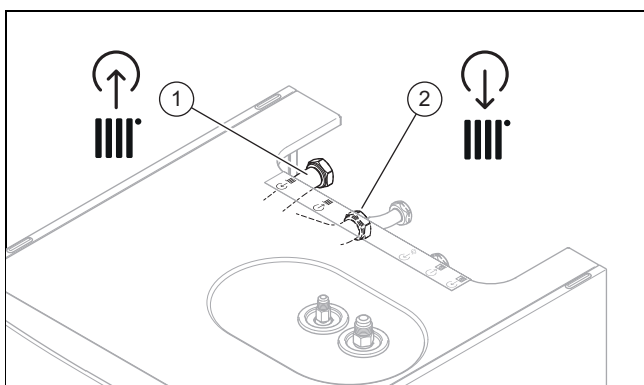
- Kontrollér kølemiddelrørene for tæthed (se installationsvejledning til udedel).
- Sørg for, at kølemiddelrørenes varmeisolering stadig er tilstrækkeligt god efter installationen.

5.5 Installation af koldt- og varmtvands tilslutning



- ▶ Installer koldt vandstilslutningen (2) og varmt vandstilslutningen (1) iht. standard. Tilslutningssymboler (→ side 9)

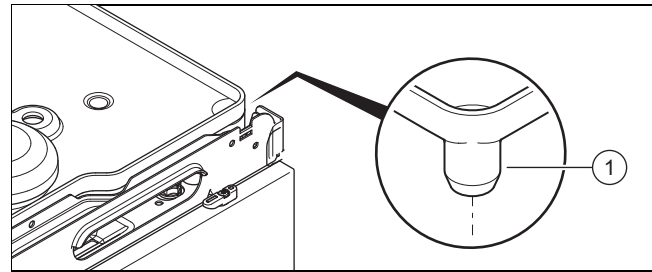
5.6 Installation af varmekredstilslutninger



- ▶ Installer varmekredstilslutningernes fremløb (2) og returløb (1) iht. standard. Tilslutningssymboler (→ side 9)

5.7 Tilslutning af kondens afløb

Gyldighed: Produkt med køledrift



- Hvis produktet opstilles i et vådrum, og der dannes meget kondensvand, skal du tilslutte et kondens afløb.
- Bor et hul i tragten (1) på kondensbakken.
 - Diameter: 8 mm
- Installer på installationsstedet en kondensvandsafløbslange på kondensbakken, og tilslut den til kloaknettet via et frit afløb.

5.8 Tilslutning af ekstra komponenter

Du kan installere følgende komponenter:

- Cirkulationspumpe til varmtvand
- Flerzonemodul
- Bufferbeholder for varmen
- Mikser- og solarmodul VR71
- Kommunikationsenhed VR920
- Fremmedstrømanode
- Varmtvandsekspansionsbeholder 8 liter (ikke varmtvandsgennemstrømmet)
- Varmtvandsekspansionsbeholder (varmtvandsgennemstrømmet)
- Tilslutningssæt
- System-automatik VRC700

Med undtagelse af flerzonemodulet og bufferbeholderen til varmen kan alle disse ekstrakomponenter kun installeres på et enkelt produkt. Disse to tilbehørselementer anbringes på samme sted på produktets bagside og kan derfor ikke monteres samtidig.

6 EInstallation

6.1 Forberedelse af elinstallation



Fare!

Livsfare på grund af elektrisk stød ved forkert elektrisk tilslutning!

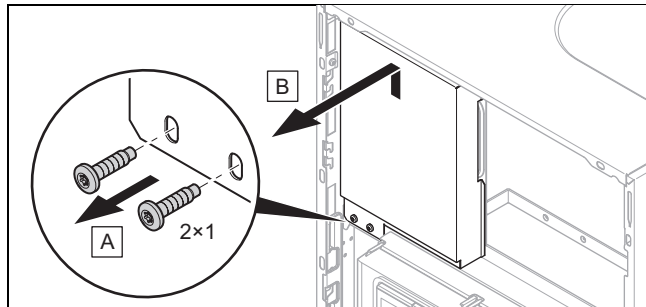
Ukorrekt udført elektrisk installation kan reducere produktets driftssikkerhed og medføre kvæstelser eller materielle skader.

- ▶ Udfør kun elinstallationen, hvis du er autoriseret installatør og kvalificeret til at udføre arbejdet.

6 E-installation

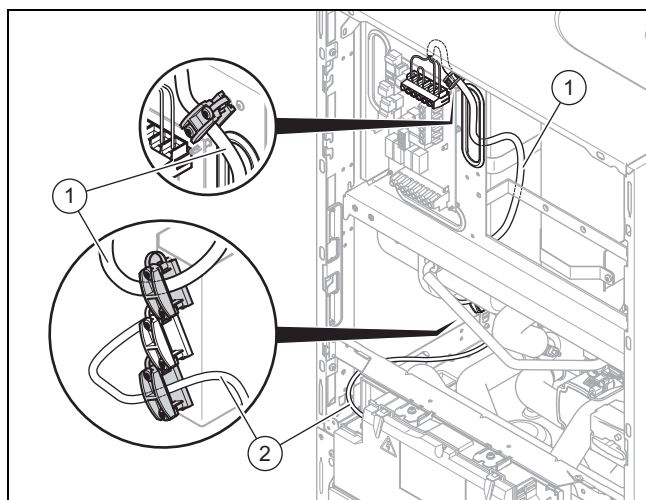
1. Vær opmærksom på de tekniske tilslutningsbetingelser for tilslutning til energiforsyningselskabets lavspændingsnet.
2. Bestem via typeskiltet, om produktet kræver en elektrisk tilslutning 1~/230V eller 3~/400V.
3. Bestem, om strømforsyningen til produktet skal udføres med en enkelttarifmåler eller en totarifmåler.
4. Slut produktet til via en fast tilslutning og en afbryder med en kontaktåbning på mindst 3 mm (f.eks. sikringer eller effektafbrydere).
5. Bestem produktets dimensioneringsstrøm ved hjælp af typeskiltet. Udled heraf de passende ledningstværsnit for de elektriske ledninger.
6. Tag altid højde for installationsbetingelserne (på installationsstedet).
7. Sørg for, at strømforsyningsnettets nominelle spænding svarer til spændingen på ledningsføringen af produktets hovedstrømforsyning.
8. Kontrollér, at der altid er adgang til nettilslutningen, og at den ikke overdækkes eller skjules.
9. Hvis det lokale energiforsyningselskab foreskriver, at varmepumpen skal styres via et spærresignal, skal du montere en passende berøringsomskifter, der er foreskrevet af energiforsyningselskabet.

6.2 Fjernelse af nettilslutning-printpladens afdækning



1. Afmonter frontkabinettet. (→ side 13)
2. Fjern de to skruer.
3. Tag nettilslutning-printpladens afdækning ud fremefter.

6.3 Etablering af strømforsyningen



1. Afmonter frontkabinettet. (→ side 13)
2. Fjern nettilslutning-printpladens afdækning. (→ side 18)

3. Før nettilslutningskablet (1) og andre tilslutningskabler (24V / eBUS) (2) i produktet langs med det venstre sidepanel.
4. Før nettilslutningskablerne gennem trækafastningerne og til nettilslutning-printpladens klemmer.
5. Tilslut nettilslutningskablet til de pågældende klemmer.
6. Fastgør nettilslutningskablerne i trækafastningerne.

6.3.1 1~/230V enkelttarifmåler

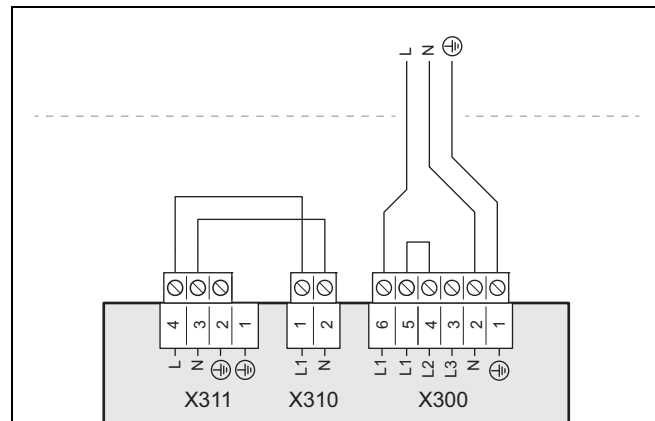


Forsigtig!

Risiko for materielle skader som følge af for høj tilslutningsspænding!

Ved en netspænding over 253 V kan elektronikkomponenterne blive ødelagt.

- Kontrollér, at det enfasede nets nominelle spænding er 230 V (+10%/-15%).



1. Installer for produktet, hvis foreskrevet for installationsstedet, en fejlstrøm-sikkerhedsafbryder type B.
2. Bemærk oplysningerne på mærkaten på kontrolboksen.
3. Anvend et 3-polet nettilslutningskabel.
4. Fjern kablets kappe over 30 mm.
5. Tilslut nettilslutningskablet, som vist, til L1, N, PE.
6. Fastgør kablet med trækafastningsklemmen.
7. Vær opmærksom på anvisningerne for tilslutning af en 2-takst forsyning se (→ side 20).

6.3.2 1~/230V totarifmåler

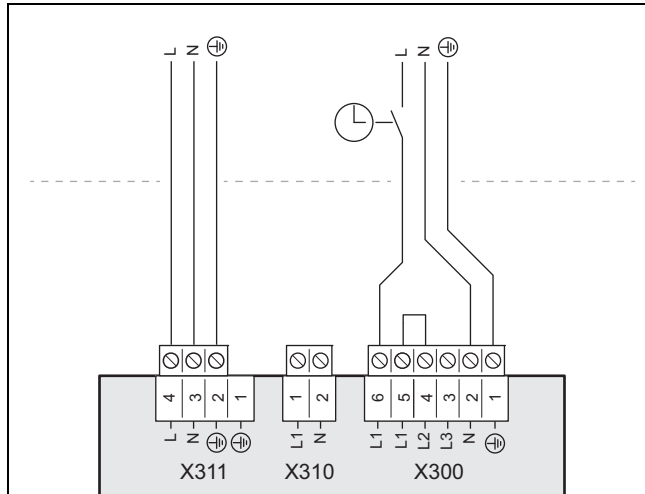


Forsigtig!

Risiko for materielle skader som følge af for høj tilslutningsspænding!

Ved en netspænding over 253 V kan elektronikkomponenterne blive ødelagt.

- Kontrollér, at det enfasede nets nominelle spænding er 230 V (+10%/-15%).



1. Installer for produktet, hvis foreskrevet for installationsstedet, en fejlstrøm-sikkerhedsafbryder type B.
2. Bemærk oplysningerne på mærkaten på kontrolboksen.
3. Anvend to 3-polede nettilslutningskabler.
4. Fjern kablets kappe over 30 mm.
5. Tilslut nettilslutningskablet som vist.
6. Fastgør kablet med trækaflastningsklemmen.
7. Vær opmærksom på anvisningerne for tilslutning af en 2-takst forsyning se (→ side 20).

6.3.3 3~/400V, enkelttarifmåler



Forsigtig!
Risiko for materielle skader som følge af for høj tilslutningsspænding!

Ved en netspænding over 440 V kan elektronikkomponenterne blive ødelagt.

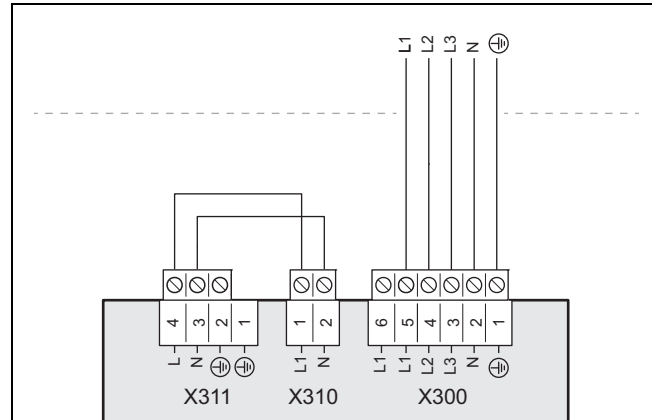
- Kontrollér, at det trefasede nets nominelle spænding er 400 V (+10%/-15%).



Forsigtig!
Risiko for materielle skader som følge af for store spændingsvariationer!

Hvis spændingsdifferencen mellem strømfor- syningens enkelte faser er for stor, kan det medføre fejlfunktioner ved produktet.

- Sørg for, at der er en spændingsforskel på under 2 % mellem de enkelte faser.



1. Installer for produktet, hvis foreskrevet for installationsstedet, en fejlstrøm-sikkerhedsafbryder type B.
2. Bemærk oplysningerne på mærkaten på kontrolboksen.
3. Anvend et 5-polet nettilslutningskabel.
4. Fjern kablets kappe over 70 mm.
5. Fjern krydstråden mellem tilslutningerne L1 og L2.
6. Tilslut nettilslutningskablet, som vist, til L1, L2, L3, N, PE.
7. Vær opmærksom på anvisningerne for tilslutning af en 2-takst forsyning se (→ side 20).

6.3.4 3~/400V totarifmåler



Forsigtig!
Risiko for materielle skader som følge af for høj tilslutningsspænding!

Ved en netspænding over 440 V kan elektronikkomponenterne blive ødelagt.

- Kontrollér, at det trefasede nets nominelle spænding er 400 V (+10%/-15%).

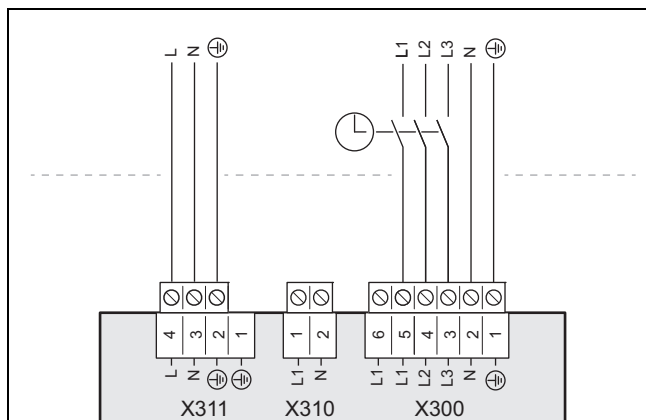


Forsigtig!
Risiko for materielle skader som følge af for store spændingsvariationer!

Hvis spændingsdifferencen mellem strømfor- syningens enkelte faser er for stor, kan det medføre fejlfunktioner ved produktet.

- Sørg for, at der er en spændingsforskel på under 2 % mellem de enkelte faser.

6 Elinstallation



1. Installer for produktet, hvis foreskrevet for installationsstedet, en fejlstrøm-sikkerhedsafbryder type B.
2. Bemærk oplysningerne på mærkaten på kontrolboksen.
3. Anvend et 5-polet nettilslutningskabel (lavtarif). Anvend et 3-polet nettilslutningskabel (høj tarif).
4. Fjern kablets kappe over 70 mm ved det 5-polede kabel, ved det 3-polede kabel over 30 mm.
5. Fjern krydstråden mellem tilslutningerne L1 og L2.
6. Tilslut nettilslutningskablet som vist.
7. Vær opmærksom på anvisningerne for tilslutning af en 2-takst forsyning se (→ side 20).

6.4 Installation af komponenter for funktion EVU-spærre

Betingelser: Strømforsyning via totarifmåler

Ved en strømforsyning via totarifmåler kan varmepumpens varmeproduktion lejlighedsvis udkobles. Udkoblingen foretages af energiforsyningsselskabet og sædvanligvis med en ripple control-modtager.

Mulighed 1: Afbrydelse af strømforsyning med kontakter

- ▶ Installer en kontaktor i strømforsyningen for lavtarif før indedelen.
- ▶ Installer et 2-polet styrekabel. Forbind ripple control-modtagerens styreudgang med kontaktorens styreindgang.
- ▶ Løns de fra fabrikken monterede ledninger på stik X311, og fjern dem sammen med stik X310.
- ▶ Tilslut en ikke-spærret strømforsyning til X311.
- ▶ Tilslut den af kontaktoren styrede spændingsforsyning til X300.



Bemærk

Ved frakobling af energiforsyningen (af kompressor/ekstra opvarmning) via tarifkontakten aktiveres S21 ikke.

Mulighed 2: Aktivering af kontakt energiforsyningsselskab

- ▶ Installer et 2-polet styrekabel på indedelen. Forbind ripple control-modtagerens relækontakt (potentialfri) med indgang kontakt energiforsyningsselskab eller tilslutning S21.



Bemærk

Ved en styring via tilslutning S21 skal energiforsyningen ikke afbrydes på installationsstedet.

- ▶ Indstil i system-automatikken, om den ekstra opvarmning, kompressoren eller begge dele skal spærres.

6.5 Begrænsning af strømforbrug

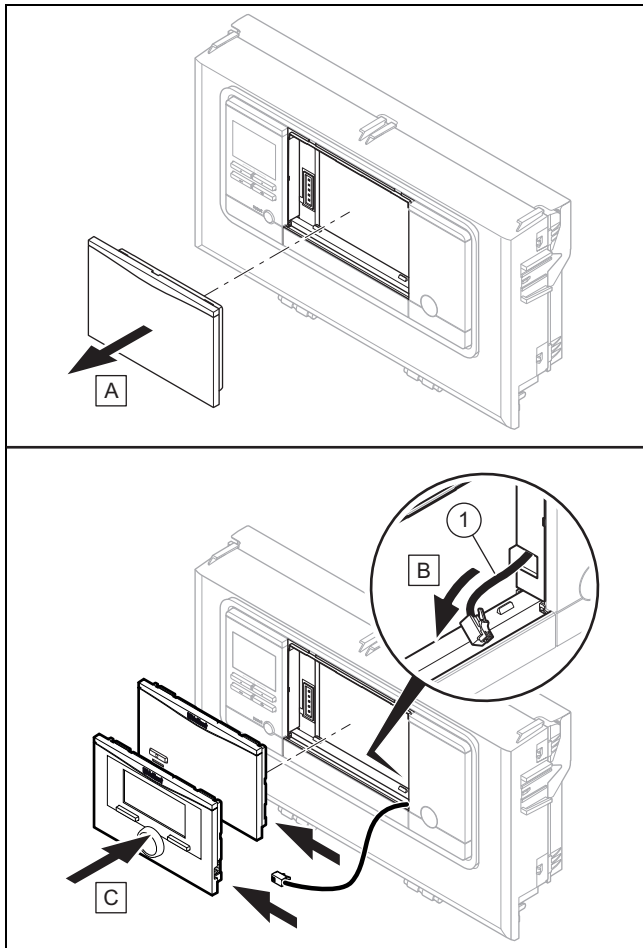
Det er muligt at begrænse den elektriske ydelse. På produktets display kan du indstille den ønskede maksimale ydelse.

6.6 Menufunktioner uden valgfri system-automatik

Hvis der ikke er installeret en system-automatik, og det bekræftes i installationsassistenten, vises følgende ekstrafunktioner på indedelens betjeningspanel:

- Brugerniveau
 - Rumtemperatur Ønsket værdi
 - Gulvtørring aktiv.
 - Nøddrift
 - Nom. beh. temp.
 - Manuel køling Aktiver
 - Beregnet fremløb
 - Nom. fremløb køling
 - Nøddrift Kompressor Varme/køling
 - Nøddrift Kompressor varmt vand
 - Nøddrift EI-Patron varme/varmt vand
- Installatørniveau
 - Varmekurve
 - Frakobl.temp. sommer
 - Bivalenspkt. opv.
 - Bivalenspunkt VV
 - Alt. punkt opvarmning
 - Maks. fremløbtemp.
 - Min. fremløbtemp.
 - Aktiv. varmedrift
 - VV aktivering
 - Hysteres beholderf.
 - Nøddrift EI-Patron varme/varmt vand
 - MA relæ
 - Nom. fremløb køling

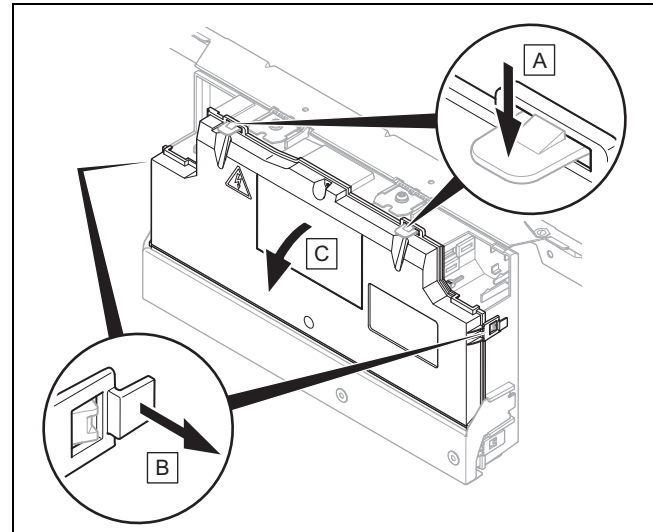
6.7 Installation af system-automatik i kontrolboksen



1. Fjern kontrolboksens afdækning.
2. Tilslut det klariggende DIF-kabel til system-automatiken eller til radiomodtageren.
3. Hvis du benytter en radiomodtager, skal du indsætte den trådløse base.
4. Hvis du anvender den kabelbundne system-automatik, skal du indsætte system-automatikken.
5. Se efter i vejledningen til system-automatikken vedrørende kobling af trådløs base og system-automatik.

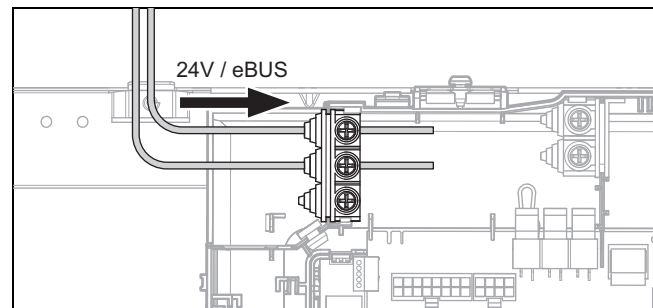
6.8 Åbning af kontrolboksen

1. Afmonter frontkabinettet. (→ side 13)



2. Klap kontrolboksen (1) frem.
3. Løsn de fire clips (3) i venstre og højre side fra holderne.

6.9 Kablernes forløb



- ▶ Træk 24 V-kablet og eBUS-kablet iht. illustrationen.

6.10 Tilslutning af maksimaltermostat til gulvopvarming

Betingelser: Gør følgende, hvis du tilslutter en maksimaltermostat til en gulvopvarming:

- ▶ Fjern den brodannende ledning på stik S20 til klemme X100 på styresprintkortet.
- ▶ Tilslut maksimaltermostaten til stik S20.

6.11 Foretagelse af ledningsføringen



Fare!

Livsfare på grund af elektrisk stød!

Nettilslutningsklemmerne L1, L2, L3 og N er altid strømførende:

- ▶ Sluk for strømmen.
- ▶ Kontrollér for spændingsfrihed.
- ▶ Sørg for, at der ikke kan tændes for strømmen igen.

6 Elinstallation



Fare!

Risiko for person- og materiel skade som følge af forkert installation!

Netspænding til de forkerte klemmer og stikklemmer kan ødelægge elektronikken.

- ▶ Sørg for korrekt afbrydelse af netspænding og beskyttelseslavspænding.
- ▶ Tilslut ikke netspænding til klemmerne BUS, S20, S21, X41.
- ▶ Tilslut udelukkende nettilslutningskablet til de klemmer, der er mærket tilsvarende!



Bemærk

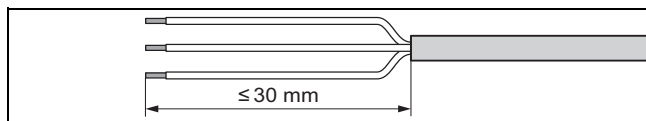
På tilslutningerne S20 og S21 er der en sikkerhedslavspænding (SELV).



Bemærk

Hvis funktionen EVU-spærre benyttes, skal du ved tilslutning S21 tilslutte en potentialfri sluttekontakt med en brydeevne på 24 V/0,1 A. Du skal konfigurere tilslutningens funktion i system-automatikken. (F.eks. når kontakten lukkes, så spærres den ekstra elopvarmning.)

1. Før føler-/busledningerne i produktet langs med det venstre sidepanel.
2. Tilslutningsledninger med netspænding skal føres separat fra føler- og busledninger, hvis de har en længde på 10 m eller derover. Minimum afstand mellem lavspænding- og netspændingsledningerne ved en ledningslængde på > 10 m: 25 cm. Hvis dette ikke er muligt, skal du bruge en afskærmet ledning. Læg afskærmningen enkeltstid på pladen på produktets kontrolboks.
3. Afkort tilslutningsledningerne efter behov.



4. For at undgå kortslutninger som følge af, at en litzetråd uforvarende bliver revet løs, skal fleksible ledninger kun afisoleres på maks. 30 mm af den udvendige kappe.
5. Kontrollér, at isoleringen af de indvendige korer ikke bliver beskadiget ved afisolering af den udvendige kappe.
6. Afisolér kun så meget af de indvendige korer, at der kan etableres gode, stabile forbindelser.
7. For at undgå kortslutninger som følge af løse enkeltkorer, skal de afisolerede korender forsynes med kabelsko.
8. Skru det pågældende stik på tilslutningsledningen.
9. Kontrollér, om alle korer sidder mekanisk fast i stikkets stikklemmer. Foretag om nødvendigt udbedring.
10. Stik stikket ind i den tilhørende stikplads på printpladen.

6.12 Tilslutning af cirkulationspumpe

1. Foretag ledningsføringen. (→ side 21)
2. Før cirkulationspumpens 230 V-tilslutningsledning ind i styringsprintkortets kontrolboks fra højre.
3. Forbind 230 V-tilslutningsledningen med stikket for stikplads X11 på styringsprintkortet, og sæt det i stikpladsen.
4. Forbind den eksterne trykkontakts tilslutningsledning med klemmerne 1 (0) og 6 (FB) på kantkonnektor X41, der følger med styringen.
5. Sæt kantkonnektoren på stikplads X41 på styringsprintkortet.

6.13 Aktivering af cirkulationspumpe med eBUS-styring

1. Sørg for, at cirkulationspumpen er parametret korrekt i system-automatikken.
2. Vælg varmtvandsprogrammet (forberedelse).
3. Parametrer et cirkulationsprogram i system-automatikken.
 - ◀ Pumpen kører i det tidsvindue, der er fastlagt i programmet.

6.14 Tilslutning af ekstern 3-vejsomskifterventil

- ▶ Tilslut den eksterne 3-vejsomskifterventil til X14 på styringsprintkortet.

6.15 Tilslutning af miksermodul VR 70 / VR 71

1. Slut strømforsyningen fra miksermodulet VR 70 / VR 71 til X314 på nettilslutningsprintpladen.
2. Forbind miksermodulet VR 70 / VR 71 med eBUS-brugerfladen på styringsprintpladen.

6.16 Anvendelse af ekstra relæer

- ▶ Søg om nødvendigt hjælp i installations-skema-manualen, der er inkluderet i leveringsomfanget, og i manualen til tilvalgsmodulet.

6.17 Montering af nettilslutning-printpladens afdækning

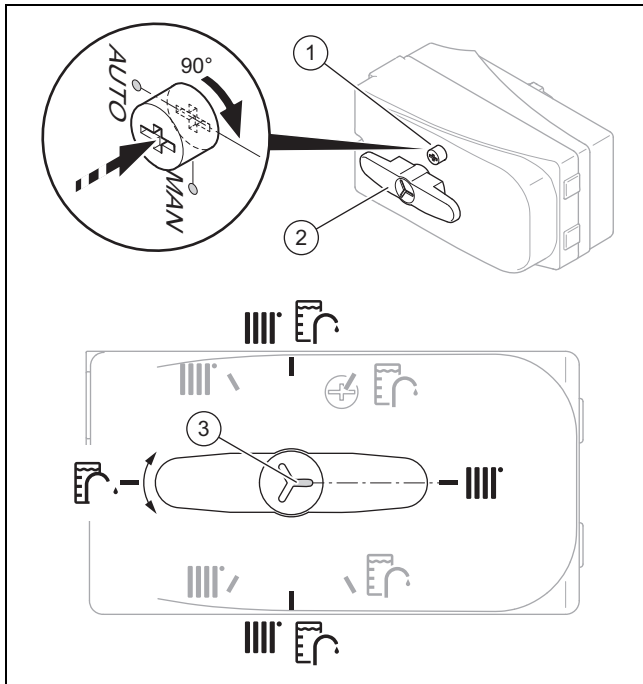
1. Spænd alle skruer på trækaflastningsklemmerne.
2. Monter afskærmningen.
3. Fastgør nettilslutning-printpladens afdækning med de to skruer.

6.18 Kontrol af elinstallation

- ▶ Kontrollér elinstallationerne efter endt installation ved at kontrollere, at de etablerede tilslutninger sidder fast og er tilstrækkeligt elektrisk isolerede.

7 Idrifttagning

7.1 Indstilling af 3-vejsomskifterventil



1. Hvis du vil indstille 3-vejsomskifterventilen manuelt, skal du trykke på knappen (1) og dreje den 90° mod højre.
 - ◀ Nu kan du dreje vælgerarm (2) i den ønskede position.



Bemærk

Kærven (3), der peger ind i vælgerarmens forlængerrør, angiver vælgerarmens stilling. Du kan dreje vælgerarmen 90° ad gangen til varme, beholderopvarmning og midterstillingen varme/holderopvarmning. I automatisk drift kan vælgerarmen stå i andre mellemstillinger (grå).

2. Hvis du vil aktivere varmekredsen, skal du dreje vælgerarmen på "Varmekreds".
3. Hvis du vil aktivere varmtvandsbeholderen, skal du dreje vælgerarmen på "Varmtvandsbeholder".
4. Hvis du vil aktivere varmekredsen og varmtvandsbeholderen, skal du dreje vælgerarmen på "Varmekreds / varmtvandsbeholder".

7.2 Kontrol og forbehandling af varmekredsvand/påfyldnings- og suppleringsvand



Forsigtig!

Risiko for materiel skade på grund af varmekredsvand af dårlig kvalitet

- ▶ Sørg for, at varmekredsvandet har tilstrækkelig god kvalitet.

- ▶ Før du fylder eller efterfylder anlægget, skal du kontrollere kvaliteten af varmekredsvandet.

Kontrol af varmekredsvandets kvalitet

- ▶ Tag lidt vand ud af varmekredsen.
- ▶ Kontrollér varmekredsvandets udseende.
- ▶ Hvis du konstaterer bundfald, skal du afslamme anlægget.
- ▶ Kontrollér med en magnetstav, om der findes magnetit (jernoxid).
- ▶ Hvis du konstaterer magnetit, skal du rengøre anlægget og træffe korrekte foranstaltninger med henblik på korrosionsbeskyttelse. Eller monter et magnetfilter.
- ▶ Kontrollér pH-værdien i det vand, du har fjernet, ved 25 °C.
- ▶ Ved værdier under 8,2 eller over 10,0 skal du rengøre anlægget og forarbejde varmekredsvandet.
- ▶ Sørg for, at der ikke kan komme ilt ind i varmekredsvandet.

Kontrol af påfyldnings- og suppleringsvand

- ▶ Mål hårdheden af påfyldnings- og suppleringsvandet, før du fylder anlægget.

Forbehandling af påfyldnings- og suppleringsvand

- ▶ Overhold de gældende nationale forskrifter og tekniske regler vedrørende behandling af påfyldnings- og suppleringsvandet.

Hvis nationale forskrifter og tekniske regler ikke angiver højere krav, gælder følgende:

Anlægsvandet skal forbehandles,

- når den samlede påfyldnings- og suppleringsvandmængde i anlæggets anvendelsestid overskrider det tredobbelte af varmeanlæggets beregnede volumen, eller
- når de vejledende værdier, der fremgår af nedenstående tabel, ikke overholdes, eller
- når varmekredsvandets pH-værdi ligger under 8,2 eller over 10,0.

Gyldighed: Danmark

Samlet varmeydelse	Vandhårdhed ved specifikt anlægsvolumen ¹⁾					
	≤ 20 l/kW		> 20 l/kW ≤ 50 l/kW		> 50 l/kW	
kW	°dH	mol/m ³	°dH	mol/m ³	°dH	mol/m ³
< 50	< 16,8	< 3	11,2	2	0,11	0,02
> 50 til ≤ 200	11,2	2	8,4	1,5	0,11	0,02
> 200 til ≤ 600	8,4	1,5	0,11	0,02	0,11	0,02
> 600	0,11	0,02	0,11	0,02	0,11	0,02

1) Liter nominelt indhold/varmeydelse; ved anlæg med flere kedler skal den mindste enkelt-varmeydelse anvendes.

Gyldighed: Danmark



Forsigtig!

Risiko for tingsskade som følge af, at der er kommet uegnede tilsætningsstoffer i varmekredsvandet!

Uegnede additiver kan medføre ændringer på komponenter, støj i varmedrift og evt. yderligere følgeskader.

7 Idrifttagning

- ▶ Benyt aldrig uegnede frost- og korrosions-sikringsmidler, biozider og tætningsmiddel.

Ved korrekt anvendelse har følgende additiver ikke hidtil vist tegn på problemer på vores produkter.

- ▶ Følg altid producentens anvisninger ved brug af tilsætningsstoffer.

Vi hæfter ikke for skader eller effekter af additiver i opvarmningssystemet.

Tilsætningsstoffer for rengøring (efterfølgende skylning påkrævet)

- Adey MC3+
- Adey MC5
- Fernox F3
- Sentinel X 300
- Sentinel X 400

Tilsætningsstoffer for permanent anvendelse i anlægget

- Adey MC1+
- Fernox F1
- Fernox F2
- Sentinel X 100
- Sentinel X 200

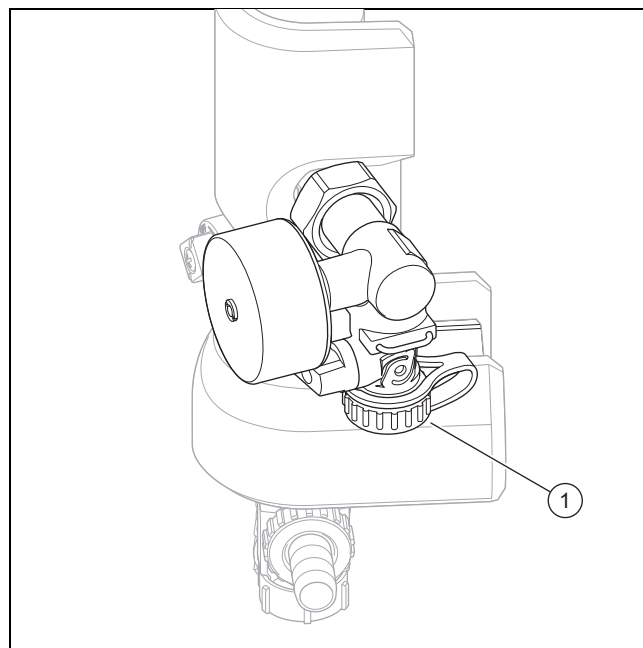
Tilsætningsstoffer for frostbeskyttelse ved permanent anvendelse i anlægget

- Adey MC ZERO
- Fernox Antifreeze Alphi 11
- Sentinel X 500

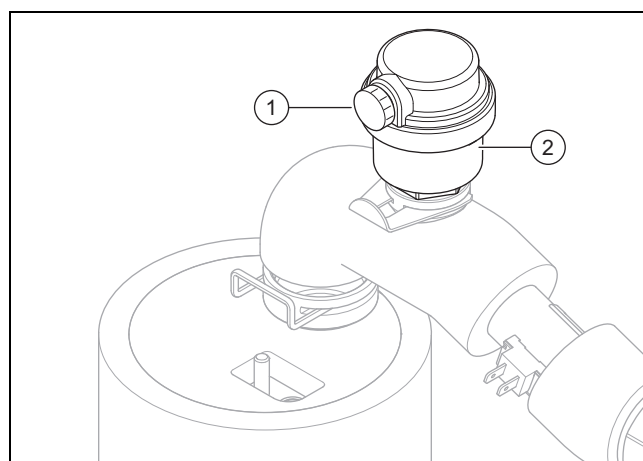
- ▶ Hvis du har tilsat de ovennævnte additiver, skal du underrette brugeren om de nødvendige foranstaltninger.
- ▶ Informer brugeren om de nødvendige forholdsregler vedrørende frostbeskyttelse.

7.3 Fyldning og udluftning af varmeanlæg

1. Gennemskyl varmeanlægget grundigt før påfyldning.
2. Skru alle varmeanlæggets termostatventiler og evt. alle øvrige stopventiler op.
3. Kontrollér alle tilslutninger og hele varmeanlægget for utætheder.
4. Sæt 3-vejsomskifterventilen i manuel drift (→ side 23), og drej vælgerarmen på "Varmekreds / varmtvandsbeholder".
 - ◁ Begge veje er åbnede, og påfyldningsprocessen forbedres, da eventuel luft i systemet kan undvige.
 - ◁ Varmekredsen og varmtvandsbeholderens varmespiral fyldes samtidig.



5. Tilslut en fyldeslange til fylde- og tømningventilen (1).
6. Skru hertil skruekappen på varmekredsens fylde- og tømningventil af, og fastgør fyldeslangens frie ende derpå.



7. Åbn udluftningsskruen (1) på hurtigudlufteren (2) for at udlufte produktet.
8. Åbn fylde- og tømningventilen.
9. Skru langsomt op for varmtvandsforsyningen.
10. Udluft det højest placerede varmelegeme/gulvvarmekreds og vent, til kredsløbet er helt udluftet.
 - ◁ Vandet skal komme ud af udluftningsventilen uden bobler.
11. Fortsæt med at efterfylde vand, til manometeret (på installationsstedet) viser et varmeanlægstryk på ca. 1,5 bar.



Bemærk

Hvis du fylder varmekredsen på et eksternt sted, skal du installere et ekstra manometer for at kontrollere trykket i anlægget.

12. Luk fylde- og tømningventilen.
13. Kontrollér derefter varmeanlægstrykket en gang til (gentag om nødvendigt påfyldningsprocessen).

14. Fjern påfyldningsslangen for påfyldnings- og tømningssventilen, og skru skruekappen på igen.
15. Hvis du alternativt vil fylde og samtidig skylle varmtvandskredsen, skal du fylde via fylde- og tømningssventilen (1) og aftappe vandet via tømningsshanen (se mærkat på produktet).
16. Indstil 3-vejsomskiftventilens automatiske drift igen (→ side 23).
 - ◁ Ved idrifttagning af produktet kører omskiftventilen automatisk til udgangsstillingen "Varmekreds".

7.4 Fyldning af varmtvandskreds

1. Åbn alle varmtvandstappearmaturer.
2. Vent, til der kommer vand ud ved hvert tappested, og luk derefter alle varmtvandshaner.
3. Kontrollér, at systemet er tæt.

7.5 Udluftning

1. Åbn hurtigudlufteren.
2. Start udluftningsprogrammet for bygningskredsen P06 via: **Menu Installatør niveau 17 Test menu Test programmer Anlægs kreds P06**.
3. Lad funktionen P06 køre i 15 minutter.
4. Når de to udluftningsprogrammer er afsluttet, skal du kontrollere, om trykket i varmekredsen er 1,5 bar.
 - ◁ Efterfyld vand, hvis trykket er under 1,5 bar.

7.6 Opstart af produktet



Forsigtig! Fare for materielle skader ved frost.

Hvis anlægget startes, og der samtidig er is i rørene, kan anlægget blive mekanisk beskadiget.

- ▶ Følg altid anvisningerne vedrørende frostsikring.
- ▶ Start ikke anlægget ved frostfare.



Bemærk

Produktet har ikke en tænd-/sluk-kontakt. Produktet er tændt, så snart det tilsluttes til strømforsyningsnettet.

1. Slå produktet til via afbryderen på installationsstedet (f.eks. sikringer eller effektafbryder).
 - ◁ På displayet vises grundvisningen.
 - ◁ På system-automatikkens display vises "Grundvisning".
 - ◁ Start systemets produkter.
 - ◁ Opvarmnings- og varmtvandskrav er aktiveret som standard.
2. Når du tager varmepumpesystemet i drift første gang efter elinstallationen, starter systemkomponenternes installationsassistenter automatisk. Indstil først de nødvendige værdier på indedelens betjeningspanel og først derefter på den valgfri system-automatik og de øvrige systemkomponenter.

7.7 Gennemførelse af installationsassistenten

Installationsassistenten starter, når produktet tændes for første gang. Den giver direkte adgang til de vigtigste testprogrammer og konfigurationsindstillinger ved opstart af produktet.

Menu → Installatør niveau → 17 → Kedel configuration.

Bekræft opstart af installationsassistenten. Så længe installationsassistenten er aktiv, er alle varme- og varmtvandskrav blokeret.

Bekræft hver gang med **Næste** for at komme til det næste punkt.

Hvis installationsassistentens opstart ikke bekræftes, lukkes den 10 sekunder, efter at den er blevet åbnet, hvorefter grundvisningen vises.

7.7.1 Indstilling af sprog

- ▶ For at bekræfte det indstillede sprog og undgå at ændre sprog ved et uheld skal du vælge **Ok** to gange.
 - ▽ Hvis du ved en fejltagelse har indstillet et sprog, du ikke forstår:
 - ▶ Gå frem på følgende måde for at ændre sproget:
 - ▶ **Menu → Grund indstilling → Sprog.**
 - ▶ Vælg det ønskede sprog.
 - ▶ Bekræft valget med **Ok**.

7.7.2 Frigivelse af ekstra elopvarmning

I system-automatikken kan du vælge, om den ekstra elopvarmning skal benyttes til varmedrift, varmtvandsdrift eller begge typer drift. Indstil den ekstra elopvarmnings maksimale ydelse her på indedelens betjeningspanel.

- ▶ Aktivér den interne ekstra elopvarmning med et af de efterfølgende effektrin.
- ▶ Sørg for, at den ekstra elopvarmnings maksimale ydelse ikke overskrider ydelsen på husets elektriske sikring (dimensioneringsstrøm se tekniske data).



Bemærk

Ellers kan husets interne sikkerhedsafbryder senere blive udløst, hvis den ikke-ydelsesreducerede ekstra elopvarmning tilkobles ved utilstrækkelig varmekildeydelse.

- ▶ Find den ekstra elopvarmnings effektrin i tabellerne i tillægget.
 - Ekstra opvarmning 5,4 kW (→ side 44)
 - Ekstra opvarmning 8,54 kW ved 230 V (→ side 45)
 - Ekstra opvarmning 8,54 kW ved 400 V (→ side 45)

7.7.3 Indstilling af beskyttelse mod legionellabakterier

- ▶ Indstil beskyttelsen mod legionellabakterier via system-automatikken.

For at opnå tilstrækkelig beskyttelse mod legionellabakterier skal den ekstra elopvarmning være aktiveret.

7.7.4 Udluftning

Med installationsassistenten kan du udføre udluftningsprogrammerne.

8 Betjening

► Læs i den forbindelse kapitlet Udluftning. (→ side 25)

7.7.5 Telefonnummer autoriseret installatør

Du kan gemme dit telefonnummer i produktmenuen.

Brugeren kan få vist telefonnummeret i informationsmenuen. Telefonnummeret kan være på op til 16 cifre og ikke indeholde mellemrum. Hvis telefonnummeret er kortere, afslutter du indtastningen efter det sidste ciffer med .

Alle cifrene på højre side slettes.

7.7.6 Afslut installationsassistenten

► Når du har kørt installationsassistenten uden fejl, skal du bekræfte med .

◁ Installationsassistenten lukkes og starter ikke mere, næste gang produktet tændes.

7.8 Åbning af installatørniveauet

1. Tryk på og samtidig.
2. Naviger til **Menu** → **Installatørniveau**, og bekræft med (**Ok**).
3. Indstil værdien **17** (kode), og bekræft med .

7.9 Genstart af installationsassistenten

Installationsassistenten kan til enhver tid genstartes ved at vælge den i menuen.

Menu → **Installatør niveau** → **start Inst.ass..**

7.10 Visning af statistik

Menu → **Installatørniveau** → **Test menu** → **Statistik**

Med denne funktion vises varmepumpens statistikker.

7.11 Anvendelse af testprogrammer

Prøveprogrammerne kan åbnes via **Menu** → **Installatør niveau** → **Test menu** → **Test programmer**.

Du kan udløse produktets forskellige specialfunktioner ved at anvende forskellige prøveprogrammer.

Hvis produktet er i fejltilstand, kan testprogrammerne ikke startes. Fejltilstanden fremgår af, at der vises et fejlsymbol nederst til venstre på displayet. Der skal først foretages fejlfinding.

Prøveprogrammerne kan til enhver tid afsluttes ved at vælge **Fortryd**.

7.12 Udførelse af aktortest

Menu → **Installatør niveau** → **Test menu** → **Sensor-/Aktortest**

Ved hjælp af komponent-testprogrammet kan man kontrollere funktionen af varmeanlæggets komponenter. Du kan aktivere flere aktuatorer samtidig.

Hvis du ikke foretager valg til ændring, kan du få vist aktuatorernes aktuelle aktiveringsværdier og sensorværdierne.

I tillægget findes der en liste over følerparametre.

Nominelle værdier for temperatursensor, kølekreds (→ side 46)

Karakteristiske værdier interne temperatursensorer, hydraulikkreds (→ side 47)

Karakteristiske værdier for udeføler VRC DCF (→ side 48)

7.13 Idrifttagning af valgfri system-automatik

Følgende arbejder vedrørende idrifttagning af systemet er gennemført:

- Montering og elinstallation af system-automatikken og udeføleren er afsluttet.
- Idrifttagningen af alle systemkomponenter (undtagen system-automatik) er afsluttet.

Følg installationsassistenten og drifts- og installationsvejledningen til system-automatikken.

7.14 Visning af påfyldningstrykket i varmepumpekredsen

Produktet har en trykføler i varmekredsen og en digital trykvisning.

- Vælg **Menu Overvåge** for at få vist påfyldningstrykket i varmepumpekredsen.
 - ◁ For at varmepumpekredsen kan fungere korrekt, skal påfyldningstrykket ligge mellem 1 bar og 1,5 bar. Hvis varmeanlægget dækker flere etager, kan det være nødvendigt, at anlægstrykket er højere for at undgå, at der trænger luft ind i varmeanlægget.

7.15 Forebyggelse af manglende anlægstryk i varmekredsen

På manometeret på tilslutningskonsollen (fås som tilbehør) på bagsiden af produktet kan du aflæse trykket i anlæggets varmekreds.

Hvis der ikke anvendes en standard-tilslutningskonsol, skal der installeres et manometer på varmtvandskredsen.

- Kontrollér, om trykket ligger mellem 1 bar og 1,5 bar.
 - ◁ Hvis trykket i varmekredsen er for lavt, skal du efterfylde vand via tilslutningskontrollens påfyldningsanordning.

7.16 Kontrol af funktion og tæthed

Før du overdrager produktet til brugeren:

- Kontrollér varmeanlægget (varmegiver og anlæg) samt varmtvandsrørene for tæthed.
- Kontrollér, om udluftningstilslutningernes afløbsledninger er installeret korrekt.

8 Betjening

8.1 Produktets betjeningskoncept

Betjeningskonceptet samt læse- og indstillingsmuligheder på brugerniveauet er beskrevet i betjeningsvejledningen.

9 Tilpasning til varmeanlægget

9.1 Konfiguration af varmeanlæg

Installationsassistenten starter, når produktet tændes for første gang. Efter afslutning af installationsassistenten kan du i menuen **Konfiguration** bl.a. tilpasse installationsassistentens parametre yderligere.

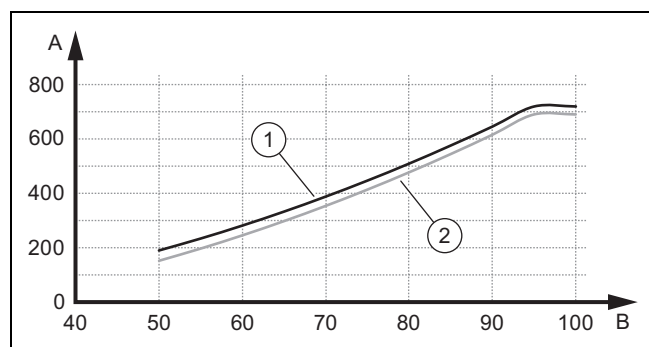
For at tilpasse den af varmepumpen producerede varmtvandsmængde til det pågældende anlæg kan varmepumpens maksimalt tilgængelige tryk indstilles i varme- og varmtvandsdrift.

Disse to parametre kan hentes via **Menu** → **Installatør niveau** → **Kedel configuration**.

Indstillingsområdet ligger mellem 250 mbar og 750 mbar. Varmepumpen arbejder optimalt, når den nominelle gennemstrømning kan opnås ved at indstille det tilgængelige tryk (delta T = 5 K).

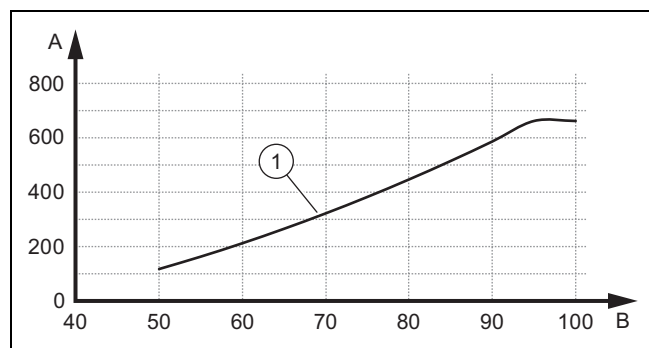
9.2 Resttransporthøjde for produktet

9.2.1 Resttransporthøjde VWL 58/5 ved nominelt flow



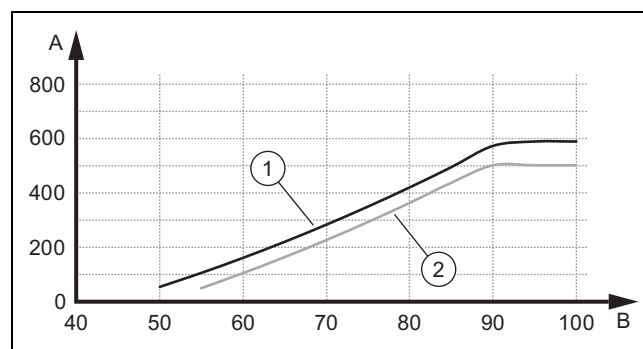
- | | | | |
|---|----------------------------------|---|------------------------------------|
| 1 | VWL 58/5 med 3,5 kW /
540 l/h | A | Resttransporthøjde i
hPa (mbar) |
| 2 | VWL 58/5 med 5 kW /
790 l/h | B | Pumpeydelse i % |

9.2.2 Resttransporthøjde VWL 78/5 ved nominelt flow



- | | | | |
|---|---------------------------------|---|------------------------------------|
| 1 | VWL 78/5 med 7 kW /
1020 l/h | A | Resttransporthøjde i
hPa (mbar) |
| | | B | Pumpeydelse i % |

9.2.3 Resttransporthøjde VWL 128/5 ved nominelt flow



- | | | | |
|---|-----------------------------------|---|------------------------------------|
| 1 | VWL 128/5 med 10 kW /
1670 l/h | A | Resttransporthøjde i
hPa (mbar) |
| 2 | VWL 128/5 med 12 kW /
1850 l/h | B | Pumpeydelse i % |

9.3 Indstilling af fremløbstemperatur i varmedrift (uden tilsluttet styring)

- Tryk på (≡).
◀ På displayet vises fremløbstemperaturen i varmedrift.
- Foretag ændring af fremløbstemperaturen i varmedrift med eller .
– Maks. nominal fremløbstemperatur varmedrift: 75 °C
- Bekræft ændringen med (OK).

9.4 Underretning af ejeren



Fare!

Livsfare på grund af legionella!

Legionella opstår ved en temperatur under 60 °C.

- Sørg for, at brugeren kender alle forholdsregler til beskyttelse mod legionellabakterier for at kunne opfylde alle gældende krav til forebyggelse af legionella.

- Forklar ejeren, hvor sikkerhedsudstyret sidder, og hvordan det fungerer.
- Fortæl ejeren, hvordan produktet skal håndteres.
- Gør især opmærksom på de sikkerhedsanvisninger, som skal overholdes.
- Informer brugeren om, at han skal få foretaget service af produktet med de foreskrevne intervaller.
- Forklar brugeren, hvordan systemets vandmængde/påfyldningstryk kontrolleres.
- Overgiv alle vejledninger og papirer om produktet til ejeren til opbevaring.

10 Afhjælpning af fejl

10 Afhjælpning af fejl

10.1 Henvendelse til en servicepartner

Når du henvender dig til din servicepartner, bør du så vidt muligt oplyse:

- den viste fejlkode (**F.xx**)
- den viste statuskode for produktet (**S.xx**) under Livemonitor

10.2 Visning af Livemonitor (aktuel produktstatus)

Menu → Livemonitor

Statuskoder på displayet informerer om produktets aktuelle driftstilstand. De kan hentes via menuen **Overvåge**.

Statuskoder (→ side 38)

10.3 Kontrol af fejlkoder

På displayet vises der en fejlkode **F.xxx**.

Fejlkoder har førsteprioritet frem for alle andre visninger.

Fejlkoder (→ side 41)

Hvis der opstår flere fejl samtidig, vises de tilhørende fejlkoder skiftevis i 2 sekunder hver på displayet.



- ▶ Afhjælp fejlen.
- ▶ For at genstarte produktet skal der trykkes på RESET-knappen (→ betjeningsvejledningen).
- ▶ Hvis fejlen ikke kan afhjælpes og også opstår igen efter flere resetforsøg, skal du kontakte kundeservice.

10.4 Visning af fejlhistorikken

Menu → Installatør niveau → Fejl historik

Produktet er udstyret med en fejlhukommelse (fejlhistorik). Her kan man se de seneste ti fejl, som de er opstået i kronologisk rækkefølge.

Displayvisninger:

- antal opståede fejl
- den aktuelt viste fejl med fejlnummer **F.xxx**
- ▶ For at få vist de sidste ti opståede fejl skal du trykke på tasten  eller .

10.5 Nulstilling af fejlhistorikken

1. Tryk på **Slet**.
2. Bekræft sletningen af fejlhukommelsen med **Ok**.

10.6 Anvendelse af testprogrammer

Ved fejlfinding kan du også benytte prøveprogrammerne. (→ side 26)

10.7 Nulstilling af parametre til fabriksindstillingen

- ▶ Vælg **Menu** → **Installatør niveau** → 17 → **Resets** for at nulstille alle parametre samtidig og gendanne fabriksindstillingerne på produktet.

10.8 Forberedelse af reparation

1. Sluk produktet.
2. Adskil produktet fra strømforsyningen.
3. Produktet skal sikres, så der ikke kan tændes for strømmen igen.
4. Afmonter frontkabinettet.
5. Luk servicehanerne i frem- og returløbet.
6. Luk servicehanen i koldtvarsledning.
7. Tøm produktet, hvis produktets vandførende komponenter skal udskiftes.
8. Kontrollér, at der ikke drypper vand ned på strømførende komponenter (f.eks. kontrolboks).
9. Anvend kun nye pakninger.

11 Eftersyn og service

11.1 Eftersyn og service

Gyldighed: Danmark

Ifølge Dansk lovgivning skal produkter der indeholder en kølemiddel fyldning større end 1 kg, efterses mindst en gang årligt, af en person der opfylder kvalifikationskravene for at udføre service på sådanne anlæg.

11.2 Oplysninger om inspektion og vedligeholdelse

11.2.1 Eftersyn

Under inspektionen konstateres et produkts faktiske tilstand og sammenlignes med den ønskede tilstand. Det sker ved at måle, kontrollere og iagttage.

11.2.2 Service

Vedligeholdelsen er nødvendig for at udbedre evt. afvigelser for den faktiske tilstand i forhold til den nominelle tilstand. Det sker normalt ved at rengøre, indstille og evt. udskifte enkelte komponenter, der er udsat for slitage.


11.3 Fremskaffelse af reservedele

Produktets originale komponenter er certificeret af producenten ved overensstemmelsesprøvnings. Hvis der ved vedligeholdelse eller reparation anvendes andre, ikke-certificerede dele, kan det resultere i, at produktets overensstemmelse bortfalder, og produktet derfor ikke længere opfylder de gældende normer.

Vi anbefaler derfor på det kraftigste, at der kun anvendes originale reservedele fra producenten, da man dermed er sikker på, at produktet fungerer problemfrit og sikkert. Hvis du vil have oplysninger om de tilgængelige originale reservedele, skal du henvende dig på kontakadressen, som fremgår af bagsiden af vejledningen.

- ▶ Hvis der skal bruges reservedele til vedligeholdelse eller reparation, må du kun anvende reservedele, som er godkendt til produktet.

11.4 Kontrol af servicemeddelelser

Når symbolet  vises på displayet, skal der foretages vedligeholdelse af produktet, eller produktet befinder sig i komfortsikringsdrift.

- ▶ Åbn **Livemonitor** for at få yderligere oplysninger.
- ▶ Udfør de vedligeholdelsesarbejder, der er anført i tabellen.
Servicemeddelelser (→ side 40)

Betingelser: Lhm.XX vises

Produktet er i komfortsikringsdrift. Produktet har registreret en permanent fejl og kører videre med begrænset komfort.

- ▶ Udlæs fejlhukommelsen for at konstatere, hvilken komponent der er defekt (→ side 28).



Bemærk

Hvis der foreligger en fejlmelding, vil produktet også efter en reset forblive i komfortsikringsdrift. Efter en nulstilling vises først fejlmeddelelsen, før meddelelsen **Nedsat drift (Komfortsikring)** vises igen.

- ▶ Kontrollér den viste komponent, og udskift den.

11.5 Overholdelse af eftersyns- og serviceintervaller

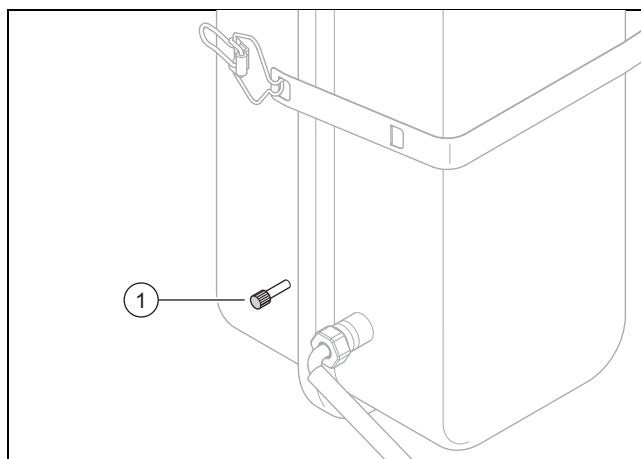
- ▶ Brug tabellen over inspektions- og vedligeholdelsesarbejde i tillægget.
- ▶ Overhold de minimale inspektions- og vedligeholdelsesintervaller. Udfør alle nævnte arbejder.
- ▶ Vedligehold produktet tidligere, hvis resultaterne af inspektionen gør en tidligere vedligeholdelse nødvendig.

11.6 Forberedelse af eftersyn og service

Følg de grundlæggende sikkerhedsregler, inden du udfører inspektions- og vedligeholdelsesarbejde eller monterer reservedele.

- ▶ Sluk produktet.
- ▶ Adskil produktet fra strømforsyningen.
- ▶ Produktet skal sikres, så der ikke kan tændes for strømmen igen.
- ▶ Når du arbejder på produktet, skal alle elektriske komponenter beskyttes imod stænkvand.
- ▶ Afmonter frontkabinettet.

11.7 Kontrol af fortryk i ekspansionsbeholderen



1. Luk servicehanerne, og tøm varmekredsen. (→ side 30)
2. Mål fortrykket i ekspansionsbeholderen ved ventilen (1).

Resultat:



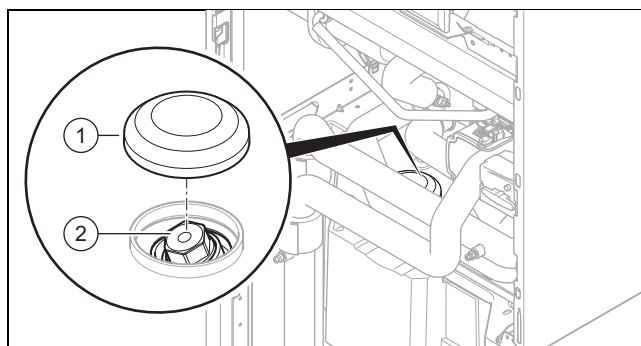
Bemærk

Det nødvendige fortryk for varme anlægget kan variere afhængigt af statisk trykhøjde (pr. højdemeter 0,1 bar).

Fortryk ligger under 0,75 bar ($\pm 0,1$ bar/m)

- ▶ Fyld ekspansionsbeholderen med kvælstof. Brug luft, hvis der ikke er kvælstof til rådighed.
3. Fyld varmekredsen. (→ side 24)

11.8 Kontrol og evt. udskiftning af magnesiumbeskyttelsesanode



1. Tøm produktets varmtvandskreds. (→ side 30)
2. Flyt kontrolboksen til vedligeholdelsespositionen. (→ side 15)
3. Fjern varmeisoleringen (1) på magnesiumbeskyttelsesanoden.
4. Skru magnesiumbeskyttelsesanoden (2) ud af varmtvandsbeholderen.
5. Kontrollér anoden for korrosion.

Resultat:

Anoden er mere end 60% korroderet.

- ▶ Udskift magnesiumbeskyttelsesanoden med en ny.
6. Tæt skrueforbindelsen med teflonbånd.
 7. Skru den gamle/nye magnesiumbeskyttelsesanode ind i beholderen. Anoden må ikke berøre beholdervæggene.
 8. Fyld varmtvandsbeholderen.
 9. Kontrollér skrueforbindelsen for tæthed.

12 Tømning

Resultat:

Skrueforbindelse er utæt.

- ▶ Tæt skruforbindelsen med teflonbånd igen.

10. Udluft kredsløbene. (→ side 25)

11.9 Rengøring af varmtvandsbeholder



Bemærk

Da varmtvandsbeholderen rengøres på varmtvandssiden, skal du sikre, at de anvendte rengøringsmidler opfylder hygiejnekravene.

1. Tøm varmtvandsbeholderen.
2. Fjern beskyttelsesanoden fra beholderen.
3. Rengør beholderen indvendigt med en vandstråle gennem anodeåbningen på beholderen.
4. Skyl tilstrækkeligt efter, og lad vandet, der er brugt til rengøringen, løbe ud gennem beholdertømningsshanen.
5. Luk tømningshanen.
6. Placer beskyttelsesanoden i beholderen igen.
7. Fyld beholderen med vand, og kontrollér, om den er tæt.

11.10 Kontrol og korrektion af anlægstrykket på varmeanlægget

Hvis anlægstrykket kommer under minimumtrykket, vises der en servicemelding på displayet.

- Minimumstryk varmekreds: $\geq 0,05$ MPa ($\geq 0,50$ bar)
- ▶ Påfyld mere varmekredsvand for at tage varmepumpen i drift igen, Fyldning og udluftning af varmeanlæg (→ side 24).
- ▶ Hvis der ofte opstår trykfald, skal årsagen findes og afhjælpes.

11.11 Kontrol af højtryksfrakobling

- ▶ Start prøveprogrammet P.29 Højtryk.
 - ◁ Kompressoren starter, og pumpens flowovervågning deaktiveres.
- ▶ Afspær varmekredsen.
 - ◁ Produktet slukkes på grund af højtryksfrakoblingen.

11.12 Afslutning af inspektion og vedligeholdelse



Advarsel!

Fare for forbrændinger ved berøring af varme og kolde komponenter!

Der er fare for forbrændinger på alle uisole-rede rørledninger og på den ekstra elopvarming.

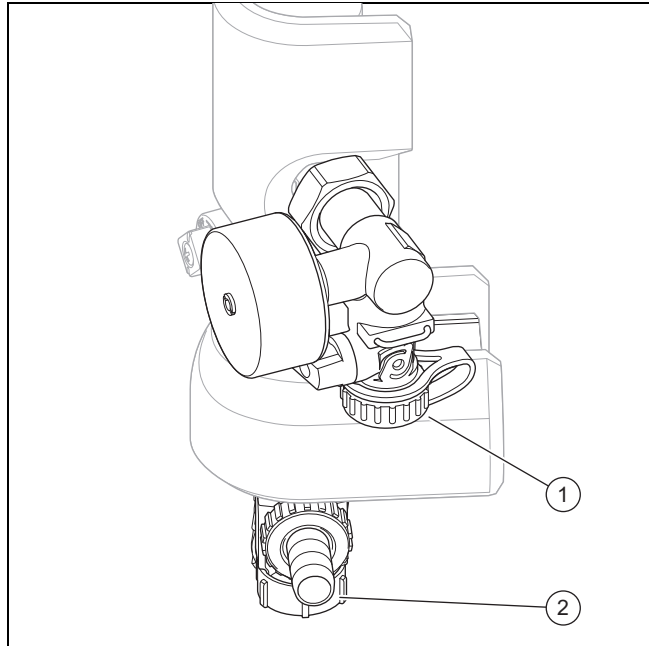
- ▶ Monter evt. afmonterede kabinetdele før idrifttagning.

1. Tag varmepumpesystemet i drift.
2. Kontrollér, at varmepumpesystemet fungerer korrekt.

12 Tømning

12.1 Tømning af produktets varmekreds

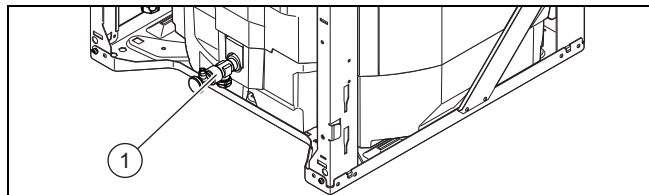
1. Luk servicehanerne i frem- og returløbet.
2. Afmonter frontkabinettet. (→ side 13)
3. Klap kontrolboksen ned.



4. Tilslut en slange til hver af tømningshanerne (1) og (2), og før slangeenderne til et egnet afløbssted.
5. Sæt 3-vejsomskifterventilen i positionen "Varmekreds / varmtvandsbeholder" ved manuel aktivering.
6. Åbn hurtigudlufteren.
7. Åbn de to afspærringshaner for at tømme produktets varmekreds fuldstændigt.

12.2 Tømning af produktets varmtvandskreds

1. Luk vandhanerne.
2. Spær koldt vandstilslutningen.
3. Afmonter frontkabinettet. (→ side 13)



4. Slut en slange til tilslutningen på tømningshanen (1), og før den frie ende af slangen hen til et egnet afløbssted.
5. Åbn tømningshanen (1) for at tømme produktets varmtvandskreds fuldstændigt.
6. Åbn en af 3/4-tilslutningerne på produktets bagside ved varmtvandsbeholderen.

12.3 Tømning af varmeanlægget

1. Slut en slange til anlæggets tømmehane.
2. Før den frie ende af slangen hen til et egnet afløbssted.
3. Kontrollér, at alle anlæggets servicehaner er åbne.
4. Åbn tømmehanen.
5. Åbn udluftningsventilerne på radiatorerne. Begynd med den højest placerede radiator, og gå videre ovenfra og nedefter.
6. Luk igen udluftningsventilerne på alle radiatorer og tømningshanen, når al varmekredsvandet er løbet ud af anlægget.

13 Standstning

13.1 Midlertidig standstning af produktet

1. Slå afbryderen i bygningen (sikkerhedsafbryder) fra, der er forbundet med produktet.
2. Adskil produktet fra strømforsyningen.

13.2 Endelig standstning af produktet

1. Slå afbryderen i bygningen (sikkerhedsafbryder) fra, der er forbundet med produktet.
2. Adskil produktet fra strømforsyningen.
3. Lad produktet og komponenterne bortskaffe eller genvinde.

14 Genbrug og bortskaffelse

14.1 Genbrug og bortskaffelse

Bortskaffelse af emballagen

- ▶ Bortskaf emballagen i overensstemmelse med reglerne.
- ▶ Følg alle relevante forskrifter.

14.2 Bortskaffelse af produktet og tilbehør

- ▶ Hverken produktet eller tilbehøret må bortskaffes med husholdningsaffaldet.
- ▶ Bortskaf produktet og alt tilbehør i overensstemmelse med reglerne.
- ▶ Følg alle relevante forskrifter.

14.3 Bortskaffelse af kølemiddel



Advarsel!

Fare for miljøskader!

Produktet indeholder kølemidlet R410A. Kølemidlet må ikke komme ud i atmosfæren. R410A er iht. Kyoto-protokollen en fluoreret drivhusgas med en GWP-værdi på 2088 (GWP = Global Warming Potential).

- ▶ Få aftappet alt kølemidlet i produktet i en dertil egnet beholder, før produktet bortskaffes, hvorefter kølemidlet kan genvindes eller bortskaffes i overensstemmelse med de gældende forskrifter.

- ▶ Sørg for, at kølemidlet bortskaffes af en VVS-installatør.

15 Kundeservice

Gyldighed: Danmark

Vaillant A/S
 Drejergangen 3 A
 DK-2690 Karlslunde
Danmark

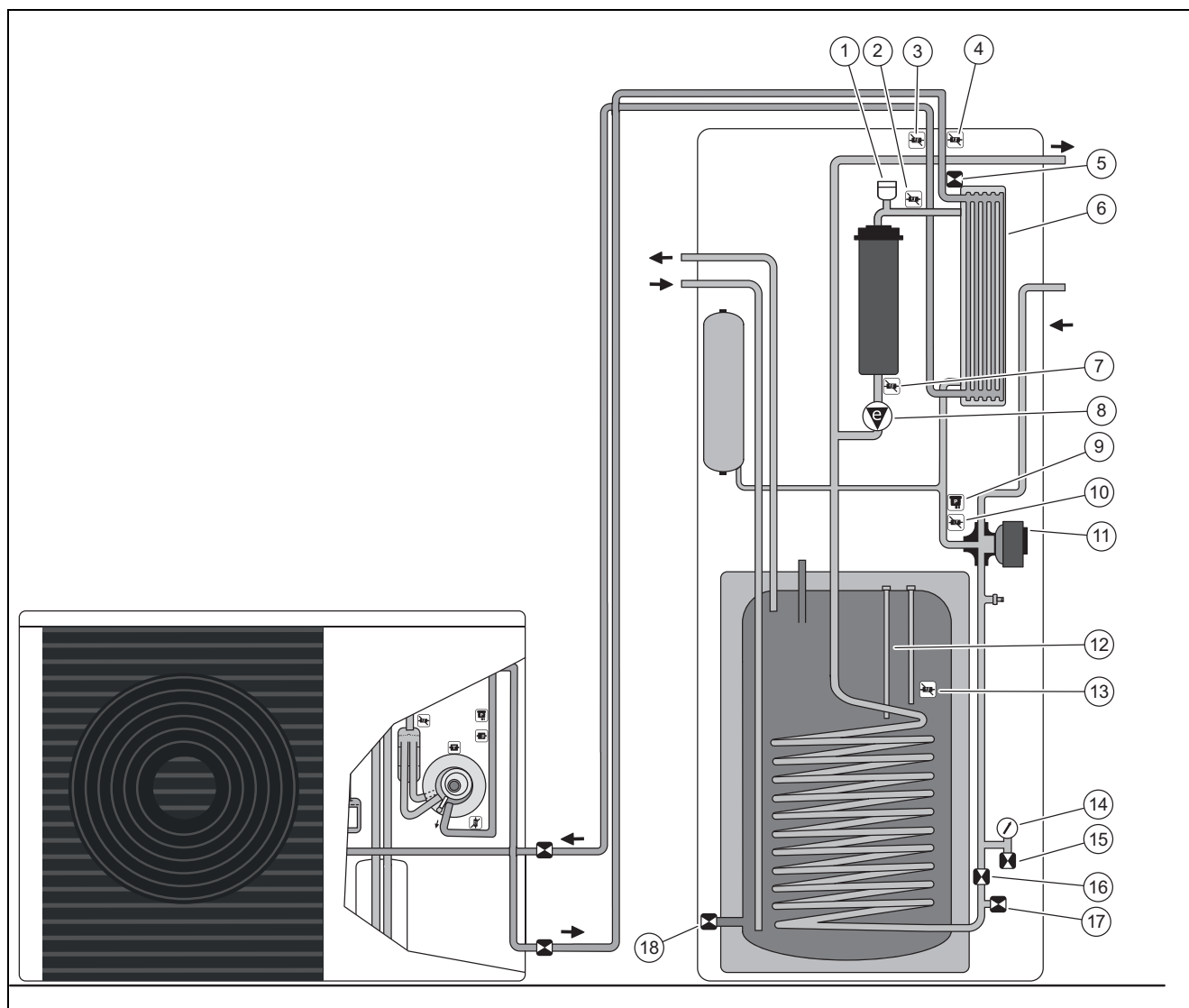
Vaillant Kundeservice: 46 160200

E-Mail: service@vaillant.dk

Tillæg

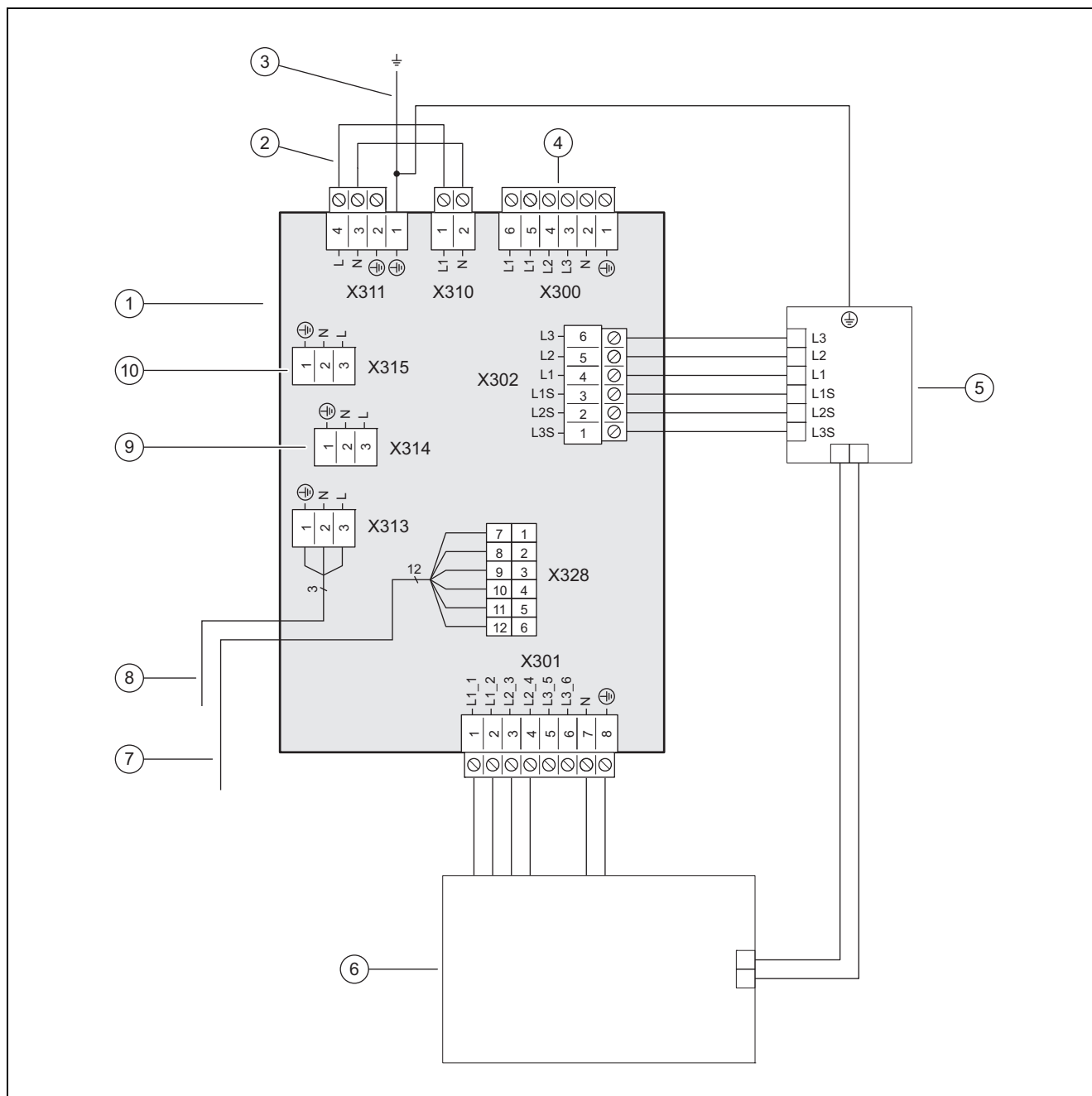
Tillæg

A Funktionsdiagram



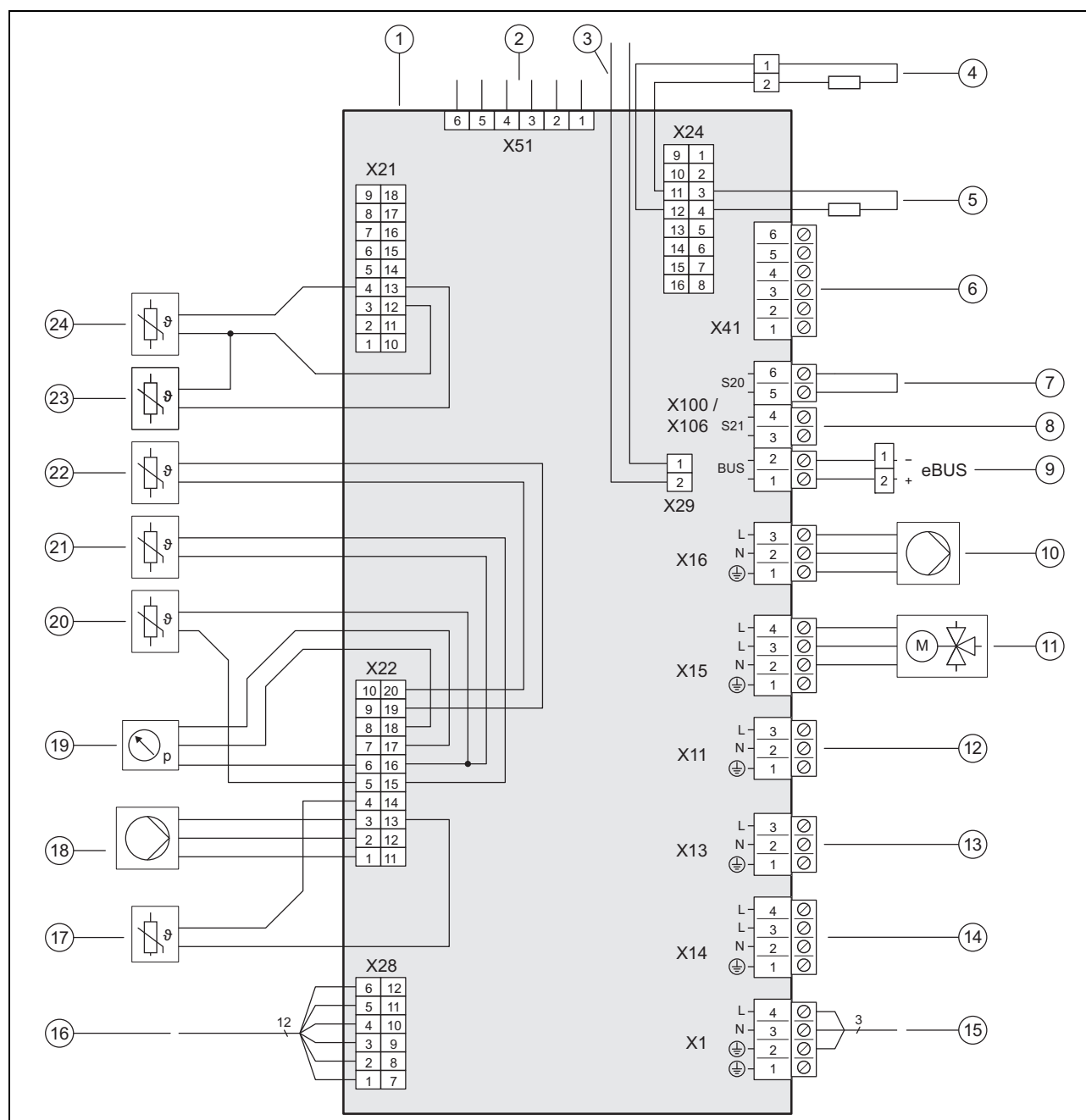
1	Automatudluffer	10	Returtemperaturføler varmekreds, TT610
2	Fremløbstemperaturføler udgang kondensator, TT620	11	3-vejsomskiftventil
3	Kølemiddelkreds-temperatursensor (væskeformig), TT135	12	Magnesiumbeskyttelsesanode
4	Kølemiddelkreds-temperatursensor (dampformig), TT125	13	Beholderføler, TT665
5	Serviceventil, varmgasledning, kølemiddelkreds	14	Manometer
6	Varveveksler (kondensator)	15	Fylde- og tømningsventil
7	Fremløbstemperaturføler varmekreds, TT650	16	Skylle- og tømningsventil
8	Højeffektiv pumpe	17	Tømningsventil
9	Trykføler varmekreds	18	Membranekspansionsbeholder
		19	Ekstra opvarmning

B Forbindelsesplan



1	Nettilslutning-printkort	6	[X301] Ekstra opvarmning
2	Ved entarif-forsyning: bro 230V; ved totarif-forsyning: udskift bro med 230V-tilslutning	7	[X328] Dataforbindelse til styringsprintkort
3	x	8	[X313] Strømforsyning for styringsprintkort
4	[X300] Tilslutning spændingsforsyning	9	[X314] Strømforsyning til ekstra VR 70/ VR 71
5	[X302] Sikkerhedstemperaturbegrænser	10	[X315] 230V-udgang, maks. 4A-tilslutningseffekt (valgfri fremmedstrømsanode)

C Styringsprintkort



- | | | | |
|----|-------------------------------------------------------------------------------------|----|---------------------------------------------------------------------------------------|
| 1 | Styringsprintkort | 13 | [X13] multifunktionsudgang 1 |
| 2 | [X51] kantkonnektor display | 14 | [X14] multifunktionsudgang: ekstern ekstra opvarmning / ekstern 3-vejsomskifterventil |
| 3 | [X29] Bustilslutning eBUS indbygget system-automatik | 15 | [X1] 230-V-forsyning af styringsprintkort |
| 4 | [X24] kodemodstand 3 | 16 | [X28] dataforbindelse til nettilslutning-printkort |
| 5 | [X24] kodemodstand 2 | 17 | [X22] fremløbstemperatur ekstra opvarmning |
| 6 | [X41] Kantkonnektor (udeføler, DCF, system-temperatursensor, multifunktionsindgang) | 18 | [X22] signal centralvarmepumpe |
| 7 | [X106/S20] maksimaltermostat | 19 | [X22] trykføler |
| 8 | [X106/S21] kontakt energiforsyningsselskab | 20 | [X22] temperatursensor fremløbstemperatur varmekreds |
| 9 | [X106/BUS] Bus-tilslutning eBUS (udedel, VRC 700, VR 70 / VR 71) | 21 | [X22] temperatursensor returløbstemperatur varmekreds |
| 10 | [X16] intern centralvarmepumpe | 22 | [X22] temperatursensor varmtvandsbeholder |
| 11 | [X15] intern 3-vejsomskifterventil | 23 | [X21] temperatursensor elektroniske ekspansionsventil HEX |
| 12 | [X11] multifunktionsudgang 2: Cirkulationspumpe varmtvand | 24 | [X21] temperatursensor 4-vejsventil HEX |

D Oversigt over installatørniveauet

Indstillingsniveau	Værdier		Enhed	Inkrement, valg, forklaring	Fabriksindstilling	Indstilling
	min.	maks.				
Installatør niveau →						
Kode niveau	00	99		1 (FHW-kode 17)	00	
Installatør niveau → Fejl historik →						
F.XX – F.XX ¹⁾	Aktuel værdi					
Installatør niveau → Test menu → Statistik →						
Drift T kompressor	Aktuel værdi		h			
Kompressor starter	Aktuel værdi					
Drift T anlægs pumpe	Aktuel værdi		h			
Starter anlæg pumpe	Aktuel værdi					
Drift T 4-Vejs ventil	Aktuel værdi		h			
4-Vejs ventil skift	Aktuel værdi					
Blæser 1: Timer	Aktuel værdi		h			
Blæser 1: starter	Aktuel værdi					
Blæser 2: ti.	Aktuel værdi		h			
Starter blæser 2	Aktuel værdi					
EEV step	Aktuel værdi					
Antal skift til VV	Aktuel værdi					
EI-Patron.total	Aktuel værdi		kWh			
Drifttimer EI-Patron	Aktuel værdi		h			
Starter EI-Patron.	Aktuel værdi					
Antal tilkoblinger	Aktuel værdi					
Installatør niveau → Test menu → Test programmer →						
P.04 Varmedrift				Valg		
P.06 Anlægs kredsløb				Valg		
P.11 Køledrift				Valg		
P.12 Afisning				Valg		
P.27 EI-Patron				Valg		
P.29 Højtryk				Valg		
P.30 Tømning af indedel				Valg		
Installatør niveau → Test menu → Sensor-/Aktortest →						
T.0.01 Anlægs pumpe Ydelse	0	100	%	5, Fra	Fra	
T.0.17 Blæser 1	0	100	%	5	0	
T.0.19 Kondensbeholder varme	Fra	Til		Til, Fra		
T.0.20 4-vejsventil	Fra	Til		Til, Fra		
T.0.21 Position EEV	0	100	%	5	0	
T.0.23 Varmespiral Kompressor	Fra	Til		Til, Fra		
T.0.48 Luftindgangstemp.	-40	90	°C	0,1		
T.0.55 Kompressor udgangs temp	-40	135	°C	0,1		
T.0.56 Kompressor indgangs temp	-40	90	°C	0,1		
T.0.57 Temp EEV miljøenergi	-40	90	°C			
¹⁾ Se oversigt fejlkoder: Fejllister foreligger kun og kan kun slettes, når der er opstået fejl.						

Tillæg

Indstillingsniveau	Værdier		Enhed	Inkrement, valg, forklaring	Fabriksindstilling	Indstilling
	min.	maks.				
T.0.63 Højtryk	0	47	bar (abs)	0,1		
T.0.67 Højtryksafbrydelse.	Fra	Til		Til, Fra		
T.0.85 Fordamper Temperatur	-40	90	°C	0,1		
T.0.86 Kondensator Temperatur	-40	70	°C	0,1		
T.0.87 Setpunkt Overhedning	-40	90	K	0,1		
T.0.88 Aktuel Overhedning	-40	90	K	0,1 Op til 20 K er normale driftsparametre		
T.0.90 Aktuel Under køling	-40	90	K	0,1		
T.0.93 Kompressor omdr.-tal	0	120	Omdrejning/s	1		
T.0.123 Temperaturafbr. Kompressor udløb	Fra	Til		Til, Fra		
T.1.02 3-vejsventil varmt vand	Opvarmning	Varmt vand		Varme, varmtvand	Opvarmning	
T.1.44 Beholdertemperatur	-40	90	°C	0,1		
T.1.46 Spærrekontakt S20	lukket	åben		Lukket, åben	lukket	
T.1.47 VF1 temperatur	-40	90	°C	0,1		
T.1.59 Temp EEV anlæg kreds	-40	90	°C	0,1		
T.1.69 Ude temp	-40	90	°C	0,1		
T.1.70 System temp	-40	90	°C	0,1		
T.1.71 DCF Status	Aktuel værdi			intet DCF-signal valider DCF-signal gyldigt DCF-signal		
T.1.72 Spærrekontakt S21	lukket	åben		Lukket, åben	åben	
T.1.119 MA1-udgang	Fra	Til		Til, Fra	Fra	
T.1.124 STB EI-Patron	lukket	åben		Lukket, åben	lukket	
T.1.125 ME-indgang	Aktuel værdi					
T.1.126 MA2-udgang	Fra	Til		Til, Fra	Fra	
T.1.127 MA3-udgang	Fra	Til		Til, Fra	Fra	
Installatør niveau → Kedel configuration →						
Sprog	aktuelt sprog			Sprog, der kan vælges	02 English	
Kontakt oplysninger → Telefon	Telefonnummer			0 - 9		
MA relæ				Fejlsignal Ekst. varmestav WW 3WV Ingen		
Kompressor start ved	-999	9	°min	1	-60	
Kompr. start køl. fra	0	999	°min	1	60	
Komp. hysteres	3	15	K	1	7	
Varme max delta P	200	1100	mbar	10	1100	
Driftsmåde VV	0 = ECO	1 = Normal		0, 1	0	
Maks. Var. spærretid	0	9	h	1	5	
Konf. Pumpe. Varme	Auto	100	%	1	Auto	
Konf. Pumpe. køling	Auto	100	%	1	Auto	
Resetspærretid → Indkobling spærretid efter spændingsfald	0	120	min	1	0	
¹⁾ Se oversigt fejlkoder: Fejllister foreligger kun og kan kun slettes, når der er opstået fejl.						

Indstillingsniveau	Værdier		Enhed	Inkrement, valg, forklaring	Fabriksindstilling	Indstilling
	min.	maks.				
Effekt EI-Patron	Eksternt	9	kW	400 V 3 faser – Produkter med 5 kW og 7 kW: – 0,0 kW – 0,9 kW – 1,1 kW – 1,7 kW – 2,0 kW – 2,8 kW – 3,7 kW – 4,5 kW – 5,4 kW	9 (6 ved 230V)	
Strømbegr. Udedel				VWL 58/5 IS + VWL 78/5 IS: 13 - 16 A VWL 128/5 IS: 20 - 25 A		
Lydreduktion	0	60	%	1	20	
Softwareversion	Aktuel værdi for styringsprintkort (HMU inddel xxxx, HMU uddel xxxx) og display (AI xxxx)			xxxx.xx.xx		
Installatør niveau → Resets →						
Til-forsinkelse. → Afbryd tilkoblingsforsinkelse?				Ja, nej	Nej	
Statistikker → Reset statistikker?				Ja, nej	Nej	
Fabriksindstilling → Gendan fabriksindstilling?				Ja, nej	Nej	
Installatør niveau → start Inst.ass. →						
Sprog				Sprog, der kan vælges	02 English	
Systemstyr. til st.?	Ja	Nej		Ja, nej	?	
Effekt EI-Patron	Eksternt	9	kW	1 400 V 3 faser – Eksternt – 2 kW – 3,5 kW – 5,5 kW – 7 kW – 9 kW	9	
Strømbegr. Udedel	?	?		?	?	
MA relæ	?	?		?	?	
Test program Anlægs kredsløb	Test ikke aktiv	Test aktiv		Test ikke aktiv, test aktiv	Test ikke aktiv	
Kontakt oplysninger Telefon	Telefonnummer			0 - 9	Tom	
Forlad installationsassistenten				Ja, tilbage		
¹⁾ Se oversigt fejlkoder: Fejllister foreligger kun og kan kun slettes, når der er opstået fejl.						

E Statuskoder

Statuscode	Betydning
S.34 Varmedrift Frostsikring	
S.XXX Ingen DCF signal	
S.91 Servicemeddelelse Demotilstand	
S.100 Standby	
S.101 Varme: Kompressor Slukket	
S.102 Varme: Kompressor Spærret	
S.103 Varme: frem	
S.104 Varme: Kompressor aktiv	
S.107 Varme: efterløb	
S.111 Kompressorkøling Slukket	
S.112 Kompressorkøling blokeret	
S.113 Køling forløb: kompressordrift	
S.114 Køling Kompressor aktiv	
S.117 Køling efterløb kompressordrift	
S.118 Køling: forløb	
S.125 Varme: EI-Patron aktiv	
S.131 Varmt vand: Kompressorfrakobling	
S.132 Varmt vand: Kompressor blokeret	
S.133 Varmt vand: forløb	
S.134 Varmt vand: Kompressor aktiv	
S.135 Varmt vand: Varmestav aktiv	
S.137 Varmt vand: efterløb	
S.141 Varme: EI-Patron slukket	
S.142 Varme: EI-Patron blokeret	
S.151 Varmt vand: EI-Patron frakobling	
S.152 Varmt vand: EI-Patron blokeret	
S.173 Spærretid fra energiforsyningselskab	
S.202 Test program Udluftning Anlægskreds aktiv	
S.203 Aktuator test aktiv	
S.212 Tilslutningsfejl Styring Ikke genkendt	System-automatik er allerede genkendt, men forbindelsen er afbrudt. Kontrollér eBUS-forbindelse til system-automatikken.
S.240 Kompress. for kold, omgivelsestemp. for lav	
S.252 Luftenhed 1: Blæser blokeret	
S.255 Luftenhed 1: Luftindsugningstemp. for høj	

Statuscode	Betydning
S.256 Luftenhed 1: Luftindsugningstemp. for lav	
S.260 Luftenhed 2: Blæser blokeret	
S.272 Anlægskreds Rest-transporthøjde Begrænsning aktiv	
S.273 Anlægskreds Flow temp for lavt	
S.275 Anlægskreds Flow for lavt	Bygningskredspumpen er defekt. Alle forbrugere i opvarmningssystemet er lukkede. Gennemstrømning for lav til registrering med volumensensoren (< 120 l/t). Kontrollér afspærringshaner og termostatventiler. Sørg for min. gennemstrømning på 35 % af nominelt flow. Kontrollér anlægskredspumpens funktion
S.276 Anlægskreds S20 åben	Kontakt S20 på varmepumpens hovedprintplade er afbrudt. Forkert indstilling af maksimaltermostaten. Fremløbstemperaturføleren (varmepumpe, gaskedel, systemføler) måler afvigende lavere værdier. Tilpas maksimal fremløbstemperatur for direkte varmekreds via system-automatik (bemærk kedlernes øvre frakoblingsgrænse). Tilpas maksimaltermostatens indstillingsværdi. Kontrol af følerværdier
S.277 Anlægskreds: Pumpefejl	
S.280 Fejl omformer: Kompressor	
S.281 Fejl omformer: Net-spænding	
S.282 Fejl omformer: Overophedning	
S.283 Afrimningstid for lang	
S.284 Fremløbstemperatur afrimning for lav	
S.285 Kompressorafgang Temperatur for høj	
S.286 Varmgastemperatur Kontakt åben	
S.287 Blæser 1: Vind	
S.288 Blæser 2: Vind	
S.302 Højtryk pressostat åben	
S.303 Kompressor udgangstemperatur for høj	Kompressor-udgangstemperaturen er over 130 °C. Anvendelsesgrænserne er overskredet. EEV fungerer ikke eller åbner ikke korrekt. For lidt kølemiddel. Kontrollér lavtryksføler, kompressorindgangsføler og -udgangsføler. Kontrollér EEV (kører EEV helt til endeanslaget? Anvend komponent-testprogram). Kontrollér kølemiddelmængde (se tekniske data). Udfør tæthedskontrol
S.304 Fordamper temperatur for lav	Luftvolumenstrøm gennem udedelens varmeveksler (varmedrift). For lav energitilførsel i miljøkredsen (varmedrift) eller bygningskredsen (køledrift). Hvis der er termostatventiler i anlægskredsen, skal det kontrolleres, at de er egnede til køledrift (køledrift). Kontrollér blæserenhed for tilsmudsning. Kontrollér EEV (kører EEV helt til endeanslaget? Anvend komponent-testprogram). Kontrollér lavtryksføler og kompressorindgangsføler
S.305 Kondensator temperatur for lav	Opvarmning: Temperaturer i bygningskredsen for lave til kompressordrift. Køling: Tilgangslufttemperatur for lav til kompressordrift. Hvis der er termostatventiler i anlægskredsen, skal det kontrolleres, at de er egnede til køledrift (køledrift). Kontrollér blæserenhed for tilsmudsning. Kontrollér EEV (kører EEV helt til endeanslaget? Anvend komponent-testprogram). Kontrollér lavtryksføler og kompressorindgangsføler.
S.306 Fordamper temperatur for høj	Temperatur i bygningskredsen (varmedrift) eller miljøkredsen (køledrift) for høj til kompressordrift. Tilførsel af varme fra en anden kilde til miljøkredsen. Reducer eller afbryd varme fra en anden tilførselskilde. Kontrollér afrimningen (varmer den, selvom den er Fra i komponent-testprogram?). Kontrollér EEV (kører EEV helt til endeanslaget? Anvend komponent-testprogram). Kontrollér kompressorindgangsføler og lavtryksføler.
S.308 Kondensator temperatur for høj	
S.312 Anlægskreds: returløbstemperatur for lav	Returløbstemperatur i bygningskredsen for lav til kompressorstart. Opvarmning: Returløbstemperatur < 5 °C. Køling: Returløbstemperatur < 10 °C. Opvarmning: Kontrol af 4-vejsventilens funktion.
S.314 Anlægskreds: Returløbstemperatur for høj	Returløbstemperatur i bygningskreds er for høj til kompressorstart. Opvarmning: Returløbstemperatur > 56 °C. Køling: Returløbstemperatur > 35 °C. Køling: Kontrol af 4-vejsventilens funktion. Kontrollér sensorer.
S.351 El-Patron: Fremløbstemp. for høj	

Tillæg

Statuscode	Betydning
S.516 Varme: afisning aktivret	
S.575 Omformer: intern fejl	
S.581 Forbindelsesfejl: omformer ikke registreret	
S.590 Fejl: 4-vejs ventil	

F Servicemeddelelser

Adgangs-kode	Betydning	Årsag	Afhjælpning
M.23	Status fremmedstrømsanode	<ul style="list-style-type: none"> – Fremmedstrømsanode ikke registreret 	<ul style="list-style-type: none"> – Kontrollér evt. for kabelbrud
M.32	Anlægskreds: tryk lavt	<ul style="list-style-type: none"> – Tryktab i bygningskredsen som følge af lækage eller luftlomme – Trykføler bygningskreds defekt 	<ul style="list-style-type: none"> – Kontrollér bygningskreds for utætheder, efterfyld varmekredsvand og udluft – Kontrollér stikkontakt på printpladen og på kabeltræet, kontrollér trykføler for korrekt funktion, udskift evt. trykføler
M.200	Bygningskreds 2: Tryk for lavt	<ul style="list-style-type: none"> – Tryktab i bygningskredsen som følge af lækage eller luftlomme – Trykføler bygningskreds defekt 	<ul style="list-style-type: none"> – Kontrollér bygningskreds for utætheder, efterfyld varmekredsvand og udluft – Kontrollér stikkontakt på printpladen og på kabeltræet, kontrollér trykføler for korrekt funktion, udskift evt. trykføler
M.201	Følerfejl: Beholderføler	<ul style="list-style-type: none"> – Beholderføler defekt 	<ul style="list-style-type: none"> – Kontrollér stikkontakt på printpladen og på kabeltræet, kontrollér sensor for korrekt funktion, udskift evt. sensor
M.202	Følerfejl Systemføler	<ul style="list-style-type: none"> – Systemtemperaturføler defekt 	<ul style="list-style-type: none"> – Kontrollér stikkontakt på printpladen og på kabeltræet, kontrollér sensor for korrekt funktion, udskift evt. sensor

G Komfortsikringsdrift

Adgangs-kode	Betydning	Beskrivelse	Afhjælpning
200	Følerfejl Temp. luftindtag	Drift stadig mulig med eksisterende og funktionsdygtig udeføler	Udskiftning af luftindtagssensor
201	Følerfejl Varmestav fremløb	Drift stadig mulig med eksisterende og funktionsdygtig fremløbstemperatursensor	Kontrol af sensor og ledningsføring

H Fejlkoder

Ved fejl, der skyldes komponenter i kølemiddelkredsen, bedes du kontakte kundeservice.

Ad-gangs-kode	Betydning	Årsag	Afhjælpning
F.022	Vandtryk for lavt	<ul style="list-style-type: none"> - Tryktab i bygningskredsen som følge af lækage eller luftlomme - Anlægskredeens trykføler defekt 	<ul style="list-style-type: none"> - Kontrollér anlægskredsen for utætheder - Påfyld mere vand, foretag udluftning - Kontrollér stikkontakten på printkortet og på kabelbundet - Kontrollér, at trykføleren fungerer korrekt - Udskift trykføleren
F.042	Følerfejl Kodningsmodstand	<ul style="list-style-type: none"> - Kodemodstand beskadiget eller ikke indstillet 	<ul style="list-style-type: none"> - Kontrollér, at kodemodstand sidder korrekt, udskift om nødvendigt.
F.073	Fejl: vandtrykssensor	<ul style="list-style-type: none"> - Føler ikke tilsluttet, eller følerindgang kortsluttet 	<ul style="list-style-type: none"> - Kontrollér og udskift evt. føler - Udskift kabelbundet
F.514	Følerfejl: Kompressor Indløb. Temp	<ul style="list-style-type: none"> - Føler ikke tilsluttet, eller følerindgang kortsluttet 	<ul style="list-style-type: none"> - Kontrollér og udskift evt. føler - Udskift kabelbundet
F.517	Følerfejl: Kompressor Udg. temp.	<ul style="list-style-type: none"> - Føler ikke tilsluttet, eller følerindgang kortsluttet 	<ul style="list-style-type: none"> - Kontrollér og udskift evt. føler - Udskift kabelbundet
F.519	Følerfejl Anlægskrede retur	<ul style="list-style-type: none"> - Føler ikke tilsluttet, eller følerindgang kortsluttet 	<ul style="list-style-type: none"> - Kontrollér og udskift evt. føler - Udskift kabelbundet
F.520	Følerfejl Anlægskrede flow	<ul style="list-style-type: none"> - Føler ikke tilsluttet, eller følerindgang kortsluttet 	<ul style="list-style-type: none"> - Kontrollér og udskift evt. føler - Udskift kabelbundet
F.526	Følerfejl: temperatur EEV miljøkrede	<ul style="list-style-type: none"> - Føler ikke tilsluttet, eller følerindgang kortsluttet 	<ul style="list-style-type: none"> - Kontrollér og udskift evt. føler - Udskift kabelbundet
F.546	Følerfejl Højtryk	<ul style="list-style-type: none"> - Føler ikke tilsluttet, eller følerindgang kortsluttet 	<ul style="list-style-type: none"> - Kontrollér føler (f.eks. med montørhjælp), og udskift evt. - Udskift kabelbundet
F.582	EEV-fejl	<ul style="list-style-type: none"> - EEV ikke tilsluttet rigtigt eller kabelbrud til spolen 	<ul style="list-style-type: none"> - Kontrollér stikforbindelser, og udskift evt. spole til EEV
F.585	Følerfejl EEVAnlægskrede	<ul style="list-style-type: none"> - Føler ikke tilsluttet, eller følerindgang kortsluttet 	<ul style="list-style-type: none"> - Kontrollér og udskift evt. føler - Udskift kabelbundet
F.707	Tilslutningsfejl Display ikke ok	<ul style="list-style-type: none"> - Display defekt - Display ikke tilsluttet 	<ul style="list-style-type: none"> - Kontrol af stikforbindelse og kabeltræ - Udskift evt. display
F.708	Tilslutningsfejl: Luftenhed 1	<ul style="list-style-type: none"> - Ingen elektrisk forbindelse - Ingen eBUS-forbindelse 	<ul style="list-style-type: none"> - Kontrollér elektrisk forbindelse i blæserenhed 1 (kontrol af ledningstilslutning, kontaktføjl?, er sikkerhedsafbryderen i tilslutningsdåsen udløst?) - Kontrollér eBUS-forbindelse til blæserenhed 1 - Kontrollér adressekontaktposition på printpladen for blæserenhed 1. Nødvendig kontaktposition: 1
F.718	Luftenhed 1: Blæser blokeret	<ul style="list-style-type: none"> - Bekræftelsessignalet mangler, for at blæseren kører 	<ul style="list-style-type: none"> - Check lufttilførsel, og fjern en eventuel blokering
F.731	Højtrykspressostat Åben	<ul style="list-style-type: none"> - Kølemiddeltryk for højt. Den integrerede højtrykskontakt i udedelen er udløst ved 41,5 bar (g) hhv. 42,5 bar (abs) - Ikke tilstrækkelig energifrigivelse via kondensatoren 	<ul style="list-style-type: none"> - Udluftning af anlægskredsen - For lav volumenstrøm pga. lukning af enkeltrumsstyringer i forbindelse med gulvvarme - Kontrollér, om de eksisterende smudssier er tilstoppede - Reduceret kølemiddelgennemløb (f.eks. elektronisk ekspansionsventil defekt, 4-vejsventil mekanisk blokeret, filter tilstoppet). Kontakt kundeservice. - Køledrift: Kontrollér blæserenhed for tilsmudsning

Ad-gangs-kode	Betydning	Årsag	Afhjælpning
F.732	Kompressorudgang Temperatur for høj	Kompressor-udgangstemperaturen er over 130 °C: <ul style="list-style-type: none"> - Anvendelsesgrænserne er overskredet - EEV fungerer ikke eller åbner ikke korrekt - For lidt kølemiddel 	<ul style="list-style-type: none"> - Kontrollér lavtryksføler, kompressorindgangsføler og -udgangsføler - Kontrollér EEV (kører EEV helt til endeanslaget? Anvend sensor-/aktortest) - Kontrollér kølemiddelmængde (se tekniske data) - Udfør tæthedskontrol
F.733	Fordamper Temperatur for lav	<ul style="list-style-type: none"> - Luftvolumenstrøm gennem udedelens varmeveksler (varmedrift) - For lav energitilførsel i miljøkredsen (varmedrift) eller anlægskredsen (køledrift) 	<ul style="list-style-type: none"> - Hvis der er radiatorventiler i anlægskredsen, skal det kontrolleres, at de er egnede til køledrift (køledrift) - Kontrollér blæserenhed for tilsmudsning - Kontrollér EEV (kører EEV helt til endeanslaget? Anvend sensor-/aktortest) - Kontrollér lavtryksføler og kompressorindgangsføler
F.734	Kondensator temperatur for lav	<ul style="list-style-type: none"> - Temperaturen i miljøkredsen (varmedrift) eller anlægskredsen (køledrift) er for høj til kompressordrift - Tilførsel af varme fra en anden kilde til miljøkredsen 	<ul style="list-style-type: none"> - Reducer eller afbryd varme fra en anden tilførselskilde - Kontrollér EEV (kører EEV helt til endeanslaget? Anvend sensor-/aktortest) - Kontrollér kompressorindgangsføler og lavtryksføler
F.735	Fordamper temperatur for høj	<ul style="list-style-type: none"> - Temperatur i varmekredsen for lav, uden for driftskaraktistik - Kølemiddeldkreds overfyldt, for meget kølemiddel i systemet 	<ul style="list-style-type: none"> - Kontrollér systemtemperaturer - Kontrollér kølemiddelpåfyldningsmængde
F.737	Kondensator temperatur for høj	<ul style="list-style-type: none"> - Temperaturen i brinekredsen (køledrift) eller bygningskredsen (varmedrift) er for høj til kompressordrift - Tilførsel af varme fra en anden kilde til bygningskredsen - Kølemiddeldkreds overfyldt 	<ul style="list-style-type: none"> - Reducer eller afbryd varme fra en anden tilførselskilde - Kontrollér ekstra opvarmning (varmer den, selvom den er fra i komponenttestprogram?) - Kontrollér EEV (kører EEV helt til endeanslaget? Anvend sensor-/aktortest) - Kontrol af kompressorudgangsføler og højtryksensor - Kontrollér kølemiddelpåfyldningsmængde
F.741	Anlægskreds: retur temp for lav	<ul style="list-style-type: none"> - Under afrimningen kommer returløbstemperaturen under 13 °C 	<ul style="list-style-type: none"> - Sørg for at sikre min. anlægsvolumen, evt. med installation af en rækkereturløbsbeholder
F.752	Fejl: omformer	<ul style="list-style-type: none"> - intern elektronikfejl på inverterprintpladen - Netspænding for høj eller for lav 	<ul style="list-style-type: none"> - Kontrollér nettilslutningsledninger og kompressortilslutningsledninger - Kontrol af kabler - Kontrol af netspænding - Kontrol af faser - Udskift evt. omformer
F.753	Forbindelsesfejl: omformer ikke reg.	<ul style="list-style-type: none"> - Manglende kommunikation mellem inverteren og udedelens styringsprintkort 	<ul style="list-style-type: none"> - Kontrol og evt. udskiftning af kabeltræ og stikforbindelser
F.755	Fejl: 4-vejs ventil position ikke korrekt	<ul style="list-style-type: none"> - Forkert position for 4-vejsventilen. Hvis fremløbstemperaturen i varmedrift er lavere end returløbstemperaturen i bygningskredsen. 	<ul style="list-style-type: none"> - Kontrol af 4-vejsventil (er der en hørbar omskiftning? Anvend sensor-/aktortest) - Kontrol af korrekt anbringelse af spolen på 4-vejsventilen - Kontrol af kabeltræ og stikforbindelser
F.774	Følerfejl: luftindgangstemperatur	<ul style="list-style-type: none"> - Føler ikke tilsluttet, eller følerindgang kortsluttet 	<ul style="list-style-type: none"> - Kontrollér og udskift evt. føler - Udskift kabelbundet

Ad-gangs-kode	Betydning	Årsag	Afhjælpning
F.782	Tilslutningsfejl: Luftenhed 2	<ul style="list-style-type: none"> - Ingen kommunikation med blæser 2 - Kabel ikke eller forkert tilsluttet 	<ul style="list-style-type: none"> - Kontrol af forbindelsesledning mellem blæser 2 og styringsprintkort
F.785	Luftenhed 2: Blæser blokeret	<ul style="list-style-type: none"> - Bekræftelsessignalet mangler, for at blæseren kører 	<ul style="list-style-type: none"> - Check lufttilførsel, og fjern en eventuel blokering
F.788	Anlægskreds: Pumpefejl	<ul style="list-style-type: none"> - Lav-energipumpens elektronik har registreret en fejl (f.eks. tørløb, blokering, overspænding, underspænding) og slukker og låser systemet. 	<ul style="list-style-type: none"> - Sluk for strømmen til varmepumpen i mindst 30 sek. - Kontrollér stikkontakten på printpladen - Kontrollér pumpefunktionen - Udluftning af anlægskredsen
F.817	Fejl omformer: Kompressor	<ul style="list-style-type: none"> - Defekt i kompressoren - Defekt i omformeren 	<ul style="list-style-type: none"> - Mål viklingsmodstand i kompressoren - Mål omformerudgang (skal være højohmsk)
F.818	Fejl omformer: Netspænding	<ul style="list-style-type: none"> - Forkert netspænding til drift af omformeren - Frakobling via energiforsyningselskab 	<ul style="list-style-type: none"> - Måling og evt. kontrol af netspændingen
F.819	Fejl omformer: Overophedning	<ul style="list-style-type: none"> - Intern overophedning af omformeren 	<ul style="list-style-type: none"> - Måling af netspænding - Lad omformeren køle af, og genstart produktet - Kontrollér omformerens luftvej - Kontrollér blæserens funktion
F.820	Forbindelsesfejl Pumpe bygningskreds	<ul style="list-style-type: none"> - Pumpe melder intet signal tilbage til varmepumpen 	<ul style="list-style-type: none"> - Kontrollér kabel til pumpen for defekt, og udskift evt. - Udskiftning af pumpe
F.821	Følerfejl Temp. Varmestav	<ul style="list-style-type: none"> - Føler ikke tilsluttet, eller følerindgang kortsluttet - Begge fremløbstemperaturfølere i varmepumpen er defekte 	<ul style="list-style-type: none"> - Kontrollér og udskift evt. føler - Udskift kabelbundet
F.822	Følerfejl Bygningskreds 2:	<ul style="list-style-type: none"> - Trykføler i bygningskredsen defekt 	<ul style="list-style-type: none"> - Kontrollér og udskift evt. føler og kabel
F.823	Varmgastemp. skyg. åben	<ul style="list-style-type: none"> - Varmgastermostaten deaktiverer varmepumpen, hvis temperaturen i kølemiddelkredsen er for høj. Efter en ventetid foretages der igen forsøg på at starte varmepumpen. Efter tre mislykkede startforsøg i træk vises der en fejlmeddelelse. - Kølemiddelkredstemperatur maks.: 130 °C - Ventetid: 5 min (efter den første forekomst) - Ventetid: 30 min (efter den anden og enhver yderligere forekomst) - Nulstilling af fejltælleren, hvis begge betingelser foreligger: <ul style="list-style-type: none"> - Varmekrav uden udkobling før tiden - 60 min fejlfri drift 	<ul style="list-style-type: none"> - Kontrol af EEV - Udskift evt. smudssier i kølekredsen
F.825	Følerfejl: Bygningskreds 4-W-V	<ul style="list-style-type: none"> - Kølemiddelkreds temperatursensor (dampformig) ikke tilsluttet eller sensorindgang kortsluttet 	<ul style="list-style-type: none"> - Kontrollér og udskift evt. føler og kabel

Tillæg

Ad-gangs-kode	Betydning	Årsag	Afhjælpning
F.1100	El-Patron: STB åbnet	Den ekstra elopvarmnings sikkerheds-temperaturbegrænser er åben på grund af: <ul style="list-style-type: none"> - For lille volumenstrøm eller luft i bygningskredsen - Varmestavsdrift ved ikke-påfyldt bygningskreds - Varmestavsdrift ved fremløbstemperaturer over 95 °C udløser sikkerhedstemperaturbegrænserens smeltesikring og kræver udskiftning - Tilførsel af varme fra en anden kilde til bygningskredsen 	<ul style="list-style-type: none"> - Kontrollér bygningskredspumpens omløb - Åbn evt. stophanerne. - Udskift sikkerhedstermostaten - Reducer eller afbryd varme fra en anden tilførselskilde
F.1101	El-Patron: Fremløbtemp. for høj	<ul style="list-style-type: none"> - Fremløbstemperatur ved varmestavsdrift > 70 °C 	<ul style="list-style-type: none"> - Kontrollér temperaturføler under varmestaven, og udskift evt. - Mål spændingen på den ekstra elopvarmnings tilslutning
F.1117	Kompressor: Faseudfald	<ul style="list-style-type: none"> - Sikring defekt - Fejl i elektriske tilslutninger - For lav netspænding - Spændingsforsyning kompressor/lavtakst ikke tilsluttet - Energiforsyningselskab spærre længere end tre timer 	<ul style="list-style-type: none"> - Kontrollér sikring - Kontrol af elektriske tilslutninger - Kontrollér spænding på varmepumpens el-tilslutning - Forkort energiforsyningselskab spærretid til under tre timer
F.1120	El-Patron: Faseudfald	<ul style="list-style-type: none"> - Defekt ved den ekstra elopvarmning - Dårligt tilspændte el-tilslutninger - For lav netspænding 	<ul style="list-style-type: none"> - Kontrollér den ekstra elopvarmning og dens strømforsyning - Kontrollér el-tilslutninger - Mål spændingen på den ekstra elopvarmnings el-tilslutning
F.9998	Forbindelsesfejl: Varmepumpe	<ul style="list-style-type: none"> - EBus-kabel ikke eller forkert tilsluttet - Udedel uden forsyningspænding 	<ul style="list-style-type: none"> - Kontrollér forbindelsesledninger mellem nettilslutningsprintkort og styringsprintkort ved inde- og udedel

I Ekstra opvarmning 5,4 kW

Gælder for produkter med varmeydelse 5 kW og 7 kW

Effekttrin	Strømforbrug
0	0,0 kW
1	0,9 kW
2	1,1 kW
3	1,7 kW
4	2,0 kW
5	2,8 kW
6	3,7 kW
7	4,5 kW
8	5,4 kW

J Ekstra opvarmning 8,54 kW ved 230 V

Gælder for produkter med varmeydelse 12 kW


Effekttrin ved 230 V	Strømforbrug
0	0,0 kW
1	0,7 kW
2	1,2 kW
3	1,8 kW
4	2,2 kW
5	3,2 kW
6	3,8 kW
7	4,7 kW
8	5,4 kW

K Ekstra opvarmning 8,54 kW ved 400 V

Gælder for produkter med varmeydelse 12 kW

Effekttrin ved 400 V	Strømforbrug
0	0,0 kW
1	0,7 kW
2	1,2 kW
3	1,8 kW
4	2,3 kW
5	3,0 kW
6	3,9 kW
7	4,7 kW
8	5,6 kW
9	6,2 kW
10	7,0 kW
11	7,9 kW
12	8,5 kW

L Eftersyn og service

#	Servicearbejde	Interval	
1	Kontrol af fortrykket i ekspansionsbeholderen	Årligt	29
2	Kontrol og evt. udskiftning af magnesiumbeskyttelsesanode	Årligt	29
3	Rengøring af varmtvandsbeholder	Efter behov, mindst hvert 2. år	
4	Kontrol af 3-vejsventil for let gang (optisk/akustisk)	Årligt	
5	Kontrol af kølemiddelkreds, fjernelse af rust og olie	Årligt	
6	Kontrol af elektriske kontrolbokse, fjernelse af støv fra ventilationsrillerne	Årligt	
7	Kontrol af vibrationsdæmpere på kølemiddelledningerne	Årligt	

Tillæg

M Nominelle værdier for temperatursensor, kølekreds

Sensorer: TT125, TT135, TT610

Temperatur (°C)	Modstand (ohm)
-40	327344
-35	237193
-30	173657
-25	128410
-20	95862
-15	72222
-10	54892
-5	42073
0	32510
5	25316
10	19862
15	15694
20	12486
25	10000
30	8060
35	6535
40	5330
45	4372
50	3605
55	2989
60	2490
65	2084
70	1753
75	1481
80	1256
85	1.070
90	916
95	786
100	678
105	586
110	509
115	443
120	387
125	339
130	298
135	263
140	232
145	206
150	183
155	163

N Karakteristiske værdier interne temperatursensorer, hydraulikkreds

Sensorer: TT620 TT650

Temperatur (°C)	Modstand (ohm)
0	33400
5	25902
10	20247
15	15950
20	12657
25	10115
30	8138
35	6589
40	5367
45	4398
50	3624
55	3002
60	2500
65	2092
70	1759
75	1486
80	1260
85	1074
90	918
95	788
100	680
105	588
110	510

O Karakteristiske værdier interne temperatursensorer VR10, beholdertemperatur

Temperatur (°C)	Modstand (ohm)
-40	88130
-35	64710
-30	47770
-25	35440
-20	26460
-15	19900
-10	15090
-5	11520
0	8870
5	6890
10	5390
15	4240
20	3375
25	2700
30	2172
35	1758
40	1432
45	1173
50	966

Tillæg

Temperatur (°C)	Modstand (ohm)
55	800
60	667
65	558
70	470
75	397
80	338
85	288
90	248
95	213
100	185
105	160
110	139
115	122
120	107
125	94
130	83
135	73
140	65
145	58
150	51

P Karakteristiske værdier for udeføler VRC DCF

Temperatur (°C)	Modstand (ohm)
-25	2167
-20	2067
-15	1976
-10	1862
-5	1745
0	1619
5	1494
10	1387
15	1246
20	1128
25	1.020
30	920
35	831
40	740

Q Tekniske data



Bemærk

Nedenstående effektdata gælder for nye produkter med rene varmevekslere.

Tekniske data – Generelt

	VWL 58/5 IS	VWL 78/5 IS	VWL 128/5 IS
Produktdimensioner, bredde	595 mm	595 mm	595 mm
Produktdimensioner, højde	1.880 mm	1.880 mm	1.880 mm
Produktdimensioner, dybde	693 mm	693 mm	693 mm
Vægt, uden emballage	158 kg	158 kg	158 kg
Vægt, driftsklar	365 kg	365 kg	365 kg
Nominal spænding	230 V (+10%/-15%), 50 Hz, 1~/N/PE	230 V (+10%/-15%), 50 Hz, 1~/N/PE	230 V (+10%/-15%), 50 Hz, 1~/N/PE
Nominal spænding	400 V (+10%/-15%), 50 Hz, 3~/N/PE	400 V (+10%/-15%), 50 Hz, 3~/N/PE	400 V (+10%/-15%), 50 Hz, 3~/N/PE
Mærkeeffekt, maksimal	5,4 kW	5,4 kW	0,0 kW
Dimensioneringsstrøm, maksimal	23,50 A (230 V), 14,50 A (400 V)	23,50 A (230 V) 14,50 A (400 V)	0,0
Kapslingsklasse	IP 10B	IP 10B	IP 10B
Overspændingskategori	II	II	II
Sikringstype, karakteristisk C, træg, trepolet skiftende (afbrydelse af de tre netledninger gennem en koblingsproces)	Dimensioneres iht. de valgte tilslutningsplaner	Dimensioneres iht. de valgte tilslutningsplaner	Dimensioneres iht. de valgte tilslutningsplaner

Tekniske data – Varmekredsen

	VWL 58/5 IS	VWL 78/5 IS	VWL 128/5 IS
Vandindhold	16,6 l	17,1 l	
Materiale i varmekredsen	Kobber, kobber-zink-legering, rustfrit stål, ethylen-propylen-dien-gummi, messing, jern	Kobber, kobber-zink-legering, rustfrit stål, ethylen-propylen-dien-gummi, messing, jern	Kobber, kobber-zink-legering, rustfrit stål, ethylen-propylen-dien-gummi, messing, jern
Tilladt vandbeskaffenhed	Uden frost- eller korrosionsbeskyttelse. Varmekredsvandet skal blødgøres ved vandhårdheder fra 3,0 mmol/l (16,8° dH) iht. retningslinje VDI2035 blad 1.	Uden frost- eller korrosionsbeskyttelse. Varmekredsvandet skal blødgøres ved vandhårdheder fra 3,0 mmol/l (16,8° dH) iht. retningslinje VDI2035 blad 1.	Uden frost- eller korrosionsbeskyttelse. Varmekredsvandet skal blødgøres ved vandhårdheder fra 3,0 mmol/l (16,8° dH) iht. retningslinje VDI2035 blad 1.
Driftstryk min.	0,05 MPa (0,50 bar)	0,05 MPa (0,50 bar)	0,05 MPa (0,50 bar)
Driftstryk maks.	0,3 MPa (3,0 bar)	0,3 MPa (3,0 bar)	0,3 MPa (3,0 bar)
Fremløbstemperatur varmedrift min.	20 °C	20 °C	20 °C
Fremløbstemperatur varmedrift med kompressor maks.	55 °C	55 °C	55 °C
Fremløbstemperatur varmedrift med ekstra opvarmning maks.	70 °C	70 °C	70 °C
Fremløbstemperatur køledrift min.	7 °C	7 °C	7 °C
Fremløbstemperatur køledrift maks.	25 °C	25 °C	25 °C
Nominelt flow min. med udedel 3kW	0,3 m³/h		
Nominelt flow min. med udedel 5kW	0,4 m³/h		
Nominelt flow min.		0,55 m³/h	

Tillæg

	VWL 58/5 IS	VWL 78/5 IS	VWL 128/5 IS
Nominelt flow ΔT 5K med udedel 3kW	0,54 m ³ /h		
Nominelt flow ΔT 5K med udedel 5kW	0,79 m ³ /h		
Nominelt flow ΔT 5K		1,02 m ³ /h	
Nominelt flow ΔT 8K med udedel 3kW	0,3 m ³ /h		
Nominelt flow ΔT 8K med udedel 5kW	0,4 m ³ /h		
Nominelt flow ΔT 8K		0,55 m ³ /h	
Resttransporthøje ΔT 5K med udedel 3kW	71 kPa (710 mbar)		
Resttransporthøje ΔT 5K med udedel 5kW	68 kPa (680 mbar)		
Resttransporthøjde ΔT 5K		66 kPa (660 mbar)	
Resttransporthøje ΔT 8K med udedel 3kW	71 kPa (710 mbar)		
Resttransporthøje ΔT 8K med udedel 5kW	68 kPa (680 mbar)		
Resttransporthøjde ΔT 8K		73 kPa (730 mbar)	
Volumenstrøm min. ved kontinuerlig drift ved anvendelsesgrænserne med udedel 3kW	0,3 m ³ /h		
Volumenstrøm min. ved kontinuerlig drift ved anvendelsesgrænserne med udedel 5kW	0,4 m ³ /h		
Volumenstrøm min. ved kontinuerlig drift ved anvendelsesgrænserne		0,55 m ³ /h	
Volumenstrøm maks. ved kontinuerlig drift ved anvendelsesgrænserne med udedel 3kW	0,54 m ³ /h		
Volumenstrøm maks. ved kontinuerlig drift ved anvendelsesgrænserne med udedel 5kW	0,79 m ³ /h		
Volumenstrøm maks. ved kontinuerlig drift ved anvendelsesgrænserne		1,08 m ³ /h	
Pumpe modus	Højeffektiv pumpe	Højeffektiv pumpe	Højeffektiv pumpe
Energieffektivitetsindeks (EEI) for pumpen	≤0,2	≤0,2	≤0,2

Tekniske data – elektrisk system

	VWL 58/5 IS	VWL 78/5 IS	VWL 128/5 IS
Strømforbrug centralvarmepumpe min.	2 W	2 W	3 W
Strømforbrug centralvarmepumpe maks.	60 W	60 W	100 W
Strømforbrug centralvarmepumpe med A7/35 ΔT 5K og 250 mbar eksternt tryktab i varmekredsen	20 W	20 W	40 W

Tekniske data – kølemiddelkreds

	VWL 58/5 IS	VWL 78/5 IS	VWL 128/5 IS
Materiale, kølemiddelledning	Kobber	Kobber	Kobber
Længde, kølemiddelledning, maksimal	25 m	25 m	25 m

	VWL 58/5 IS	VWL 78/5 IS	VWL 128/5 IS
Længde, kølemiddelledning, minimal	3 m	3 m	3 m
Tilslutningsteknik, kølemiddelledning	Kravesamling	Kravesamling	Kravesamling
Udv. diameter, varmgasledning	1/2 " (12,7 mm)	5/8 " (15,875 mm)	5/8 " (15,875 mm)
Udv. diameter, væskeledning	1/4 " (6,35 mm)	3/8 " (9,575 mm)	3/8 " (9,575 mm)
Min. vægtykkelse, varmgasledning	0,8 mm	0,95 mm	0,95 mm
Min. vægtykkelse, væskeledning	0,8 mm	0,8 mm	0,8 mm
Kølemiddel, type	R410A	R410A	R410A
Kølemiddel, Global Warming Potential (GWP)	2088	2088	2088
Kølemiddel, påfyldningsmængde	1,50 kg	2,39 kg	3,60 kg
Tilladt driftstryk, maksimalt	41,5 bar	41,5 bar	41,5 bar
Kompressor, model	Rullestempel	Rullestempel	Rullestempel
Kompressor, olietype	Specifik polyvinylester (PVE)	Specifik polyvinylester (PVE)	Specifik polyvinylester (PVE)
Kompressor, styring	elektronisk	elektronisk	elektronisk
Tilladt højdeforskel mellem udedel og indedel	≤ 10 m	≤ 10 m	≤ 10 m

Stikordsfortegnelse

Stikordsfortegnelse

A

Afmontering, forreste kabinetdel	13
Aktortest	26
Anlægstryk	
Aflæsning	26
Anlægstryk, kontrol, varmeanlæg	30

B

Betjeningskoncept	26
Bortskaffelse af emballagen	31
Bortskaffelse, emballage	31
Bortskaffelse, produkt	31
Bortskaffelse, tilbehør	31
Brug	
Testprogrammer	26

Bæreløkker	12, 16
------------------	--------

C

CE-mærkning	9
Cirkulationspumpe, tilslutning	22

D

Dokumentation	6
Driftstilstand	28

E

Eftersyn	28–29
Ekstra elopvarmning	25
Ekstra opvarmning	20
Elektricitet	3
Elinstallation, kontrol	22

F

Fare for skoldning	4
Fejlhistorik	28
Fejlhukommelse, sletning	28
Fejlkoder	28
Fejlliste, sletning	28
Fejlsymbol	26
Forbehandling af varmekredsvand	23
forberedelse af	
Reparation	28
Forreste kabinetdel, afmontering	13
Forreste kabinetdel, montering	14
Forskrifter	5
Fortryk i ekspansionsbeholder	
Kontrol af	29
Fremløbstemperatur, indstilling, varmedrift	27
Frost	4
Frostbeskyttelse	6
Frostsikringsfunktion	6
Fyldning og udluftning	24

H

Højtryksfrakobling	30
--------------------------	----

I

Indstilling, fremløbstemperatur, varmedrift	27
Installationsassistent	25
Genstart	26
Installationsassistent, afslut	26
Installatør	3
Installatørniveau, åbning	26

K

Kodeniveau, åbning	26
Koldt vandstilslutning	17
Komfortsikringsdrift	29

Kontrol, anlægstryk, varmeanlæg	30
Kontrol, elinstallation	22
Kontrol, højtryksfrakobling	30
Kontrol, servicemeddelelse	29
Kontrol, vedligeholdelsesmeddelelse	29
Korrekt anvendelse	3
Kvalifikation	3
Kølemiddel	5

L

Ledningsføring	21
Livemonitor	28

M

Mindsteafstande	12
Montering, forreste kabinetdel	14
Monteringsafstande	12

N

Nettilslutning	18
Nulstilling af	
alle parametre	28

P

Parametre	
Nulstil	28
Produkt	
Aktivering	25
Produkt, opdeling, til transport	13
Prøvekørsel	30
Pumpeblokeringsbeskyttelse	6

R

Reparation	
forberedelse af	28
Reservedele	28
Resttransporthøjde for produktet	27

S

Sensortest	26
Service	28–29
Servicemeddelelse, kontrol	29
Service nummer, gemmes	26
Servicepartner	28
Sikkerhedsanordning	3
Sikkerhedstemperaturbegrænser	7
Skema	3
Sprog	25
Spænding	3

Start af

Installationsassistent	26
Statistikker, visning	26
Statuskoder	28
Strømforsyning	18

T

Telefonnummer autoriseret installatør	26
Testmenu	26
Testprogrammer	
Brug	26

Tilslutning, cirkulationspumpe	22
Transport	3
Transport, opdeling af produkt	13
Typeskilt	8

V

Vandmangelsikring	6
Varmekredstilslutninger	17
Varmtvandstemperatur	4
Varmtvandstilslutning	17

Ventilblokeringsikring.....	6
Visning, statistikker.....	26
Værktøj.....	5
A	
Åbning, installatørniveau.....	26
Åbning, kodeniveau.....	26

Installations- og vedligeholdelsesvejledning

Indhold

1	Sikkerhed.....	56	6	Elinstallation	70
1.1	Handlingsrelaterede advarsler.....	56	6.1	Forberedelse af elinstallation.....	70
1.2	Korrekt anvendelse.....	56	6.2	Fjernelse af nettilslutning-printpladens afdækning.....	71
1.3	Generelle sikkerhedsanvisninger	56	6.3	Etablering af strømforsyningen.....	71
1.4	Forskrifter (direktiver, love, standarder).....	58	6.4	Installation af komponenter for funktion EVU- spærre	73
2	Henvisninger vedrørende dokumentationen.....	59	6.5	Begrænsning af strømforbrug.....	73
2.1	Overholdelse af øvrig dokumentation.....	59	6.6	Menufunktioner uden valgfri system- automatik	73
2.2	Opbevaring af dokumentation	59	6.7	Installation af system-automatik i kontrolboksen	74
2.3	Vejledningens gyldighed.....	59	6.8	Åbning af kontrolboksen	74
2.4	Mere vidtgående informationer.....	59	6.9	Kablernes forløb	74
3	Produktbeskrivelse.....	59	6.10	Tilslutning af maksimaltermostat til gulvopvarmning	74
3.1	Varmepumpesystem.....	59	6.11	Foretagelse af ledningsføringen	74
3.2	Sikkerhedsanordninger.....	59	6.12	Tilslutning af cirkulationspumpe	75
3.3	Køledrift	60	6.13	Aktivering af cirkulationspumpe med eBUS- styring	75
3.4	Varmepumpens funktion.....	60	6.14	Tilslutning af eksternt 3-vejsomskifterventil	75
3.5	Beskrivelse af produktet	60	6.15	Tilslutning af miksermodul VR 70 / VR 71	75
3.6	Produktoversigt.....	61	6.16	Anvendelse af ekstra relæer.....	75
3.7	Angivelser på typeskiltet	61	6.17	Montering af nettilslutning-printpladens afdækning.....	75
3.8	Tilslutningssymboler	62	6.18	Kontrol af elinstallation.....	75
3.9	CE-mærkning.....	62	7	Idrifttagning.....	76
3.10	Anvendelsesgrænser.....	62	7.1	Indstilling af 3-vejsomskifterventil	76
3.11	Bufferbeholder	63	7.2	Kontrol og forbehandling af varmekredsvand/påfyldnings- og suppleringsvand.....	76
4	Montering	63	7.3	Fyldning og udluftning af varmeanlæg	77
4.1	Udpakning af produktet	63	7.4	Fyldning af varmtvandskreds.....	78
4.2	Kontrol af leveringsomfanget.....	63	7.5	Udluftning.....	78
4.3	Valg af opstillingssted	63	7.6	Opstart af produktet.....	78
4.4	Mål	64	7.7	Gennemførelse af installationsassistenten	78
4.5	Mindsteafstande og monteringsafstande.....	65	7.8	Åbning af installatørniveauet	79
4.6	Produktets transportmål.....	65	7.9	Genstart af installationsassistenten	79
4.7	Transport af produktet	65	7.10	Visning af statistik	79
4.8	Adskillelse af produkt i to moduler efter behov	66	7.11	Anvendelse af testprogrammer	79
4.9	Afmontering af kabinet.....	66	7.12	Udførelse af aktortest	79
4.10	Montering af kabinet	67	7.13	Idrifttagning af valgfri system-automatik	79
4.11	Flytning af kontrolboks.....	68	7.14	Visning af påfyldningstrykket i varmepumpekredsen	79
4.12	Opstilling af indedel	68	7.15	Forebyggelse af manglende anlægstryk i varmekredsen	79
4.13	Fjernelse af bæreløkker.....	69	7.16	Kontrol af funktion og tæthed	79
5	Hydraulisk installation	69	8	Betjening	79
5.1	Udførelse af installationsforarbejde	69	8.1	Produktets betjeningskoncept	79
5.2	Trækning af kølemiddelrør.....	69	9	Tilpasning til varmeanlægget.....	80
5.3	Tilslutning af kølemiddelrør.....	69	9.1	Konfiguration af varmeanlæg	80
5.4	Kontrol af kølemiddelrør for tæthed.....	70	9.2	Resttransporthøjde for produktet	80
5.5	Installation af koldt- og varmtvandsstilslutning	70	9.3	Indstilling af fremløbstemperatur i varmedrift (uden tilsluttet styring).....	80
5.6	Installation af varmekredstilslutninger	70	9.4	Underretning af ejeren.....	80
5.7	Tilslutning af kondensafløb.....	70			
5.8	Tilslutning af ekstra komponenter.....	70			

10	Afhjælpning af fejl	81	O	Karakteristiske værdier interne temperatursensorer VR10, beholdertemperatur.....	100
10.1	Henvendelse til en servicepartner	81			
10.2	Visning af Livemonitor (aktuel produktstatus).....	81			
10.3	Kontrol af fejlkoder.....	81	P	Karakteristiske værdier for udeføler VRC DCF	101
10.4	Visning af fejlhistorikken	81			
10.5	Nulstilling af fejlhistorikken	81	Q	Tekniske data.....	102
10.6	Anvendelse af testprogrammer	81			
10.7	Nulstilling af parametre til fabriksindstillingen.....	81			
10.8	Forberedelse af reparation	81			
11	Eftersyn og service.....	81			
11.1	Eftersyn og service	81			
11.2	Oplysninger om inspektion og vedligeholdelse	81			
11.3	Fremskaffelse af reservedele	81			
11.4	Kontrol af servicemeddelelser	82			
11.5	Overholdelse af eftersyns- og serviceintervaller.....	82			
11.6	Forberedelse af eftersyn og service	82			
11.7	Kontrol af fortrykket i ekspansionsbeholderen.....	82			
11.8	Kontrol og evt. udskiftning af magnesiumbeskyttelsesanode	82			
11.9	Rengøring af varmtvandsbeholder	83			
11.10	Kontrol og korrektion af anlægstrykket på varmeanlægget.....	83			
11.11	Kontrol af højtryksfrakobling	83			
11.12	Afslutning af inspektion og vedligeholdelse.....	83			
12	Tømning.....	83			
12.1	Tømning af produktets varmekreds	83			
12.2	Tømning af produktets varmtvandskreds	83			
12.3	Tømning af varmeanlægget	84			
13	Standsning	84			
13.1	Midlertidig standsning af produktet.....	84			
13.2	Endelig standsning af produktet	84			
14	Genbrug og bortskaffelse	84			
14.1	Genbrug og bortskaffelse	84			
14.2	Bortskaffelse af produktet og tilbehør.....	84			
14.3	Bortskaffelse af kølemiddel	84			
15	Kundeservice	84			
Tillæg.....		85			
A	Funktionsdiagram.....	85			
B	Forbindelsesplan	86			
C	Styringsprintkort.....	87			
D	Oversigt over installatørniveauet.....	88			
E	Statuskoder	91			
F	Servicemeddelelser	93			
G	Komfortsikringsdrift.....	93			
H	Fejlkode.....	94			
I	Ekstra opvarmning 5,4 kW.....	97			
J	Ekstra opvarmning 8,54 kW ved 230 V	98			
K	Ekstra opvarmning 8,54 kW ved 400 V	98			
L	Eftersyn og service.....	98			
M	Nominelle værdier for temperatursensor, kølekreds	99			
N	Karakteristiske værdier interne temperatursensorer, hydraulikkreds	100			

1 Sikkerhed

1 Sikkerhed

1.1 Handlingsrelaterede advarsler

Klassificering af handlingsrelaterede advarsler

De handlingsrelaterede advarsler er forsynet med advarselssymboler og signalord, der passer til farens mulige omfang:

Advarselssymboler og signalord



Fare!

Umiddelbar livsfare eller fare for alvorlige kvæstelser



Fare!

Livsfare på grund af elektrisk stød



Advarsel!

Fare for lette kvæstelser



Forsigtig!

Risiko for materielle skader eller miljøskader

1.2 Korrekt anvendelse

Alligevel kan brugeren eller tredjemand udsættes for fare, evt. med døden til følge, og produktet samt andre ting kan blive beskadiget som følge af enhver form for forkert brug.

Produktet er indedelen til en luft-vand-varmepumpe med split-teknologi.

Produktet er udelukkende beregnet til brug i husholdninger.

Anvendelsen i overensstemmelse med formålet tillader kun disse produktkombinationer:

Udedel	Indedel
VWL ..5/5 AS ...	VWL ..8/5 IS ...
	VWL ..7/5 IS ...

Korrekt anvendelse omfatter:

- overholdelse af de medfølgende betjenings-, installations- og vedligeholdelsesvejledninger til produktet samt alle øvrige anlægskomponenter
- installation og montering i overensstemmelse med apparatets og systemets godkendelse
- overholdelse af alle de eftersyns- og servicebetingelser, der fremgår af vejledningerne.

Anvendelse i overensstemmelse med formålet omfatter desuden installation iht. IP-koden.

Anden anvendelse end den, der er beskrevet i denne vejledning, og anvendelse, der går ud over den her beskrevne, er forkert. Forkert anvendelse omfatter også enhver umiddelbar kommerciel og industriel anvendelse.

Bemærk!

Enhver ikke-godkendt anvendelse er forbudt.

1.3 Generelle sikkerhedsanvisninger

1.3.1 Fare som følge af utilstrækkelig kvalifikation

Følgende arbejder må kun udføres af en VVS-installatør med tilstrækkelige kvalifikationer:

- Montering
 - Afmontering
 - Installation
 - Idrifttagning
 - Eftersyn og service
 - Reparation
 - Standsning
- ▶ Gå frem i henhold til den højeste standard.

1.3.2 Fare for personskade pga. høj produktvægt

- ▶ Vær mindst to personer om at transportere produktet.

1.3.3 Livsfare – manglende sikkerhedsudstyr

Skemaerne i dette dokument viser ikke alt sikkerhedsudstyr, der er nødvendigt til korrekt installation.

- ▶ Installer det nødvendige sikkerhedsudstyr i anlægget.
- ▶ Overhold de gældende nationale og internationale love, standarder og direktiver.

1.3.4 Livsfare på grund af elektrisk stød

Hvis du rører ved spændingsførende komponenter, er der livsfare på grund af elektrisk stød.

Før du arbejder på produktet:

- ▶ Afbryd spændingen til produktet ved at slå alle strømforsyninger fra ved alle poler



(afbryder med mindst 3 mm kontaktåbning, f.eks. sikring eller sikkerhedsafbryder).

- ▶ Husk at sikre mod genindkobling.
- ▶ Vent mindst 3 min, til kondensatorerne er afladede.
- ▶ Kontrollér for spændingsfrihed.

1.3.5 Risiko for materiel skade på grund af uegnet monteringsflade

Ujævnheder i monteringsfladen kan medføre, at produktet bliver utæt.

- ▶ Sørg for, at produktet ligger plant på monteringsfladen.
- ▶ Kontrollér, at monteringsfladen har tilstrækkelig bæreevne til produktets driftsvægt.

1.3.6 Risiko for materiel skade på grund af fejlfunktioner

Ikke-afhjulpne fejl, ændringer på sikkerhedsanordningerne og undladt vedligeholdelse kan medføre fejlfunktioner og sikkerhedsrisici under drift.

- ▶ Kontrollér, at varmeanlægget er i teknisk korrekt tilstand.
- ▶ Kontrollér, at intet sikkerheds- og overvågningsudstyr er fjernet, brokoblet eller sat ud af drift.
- ▶ Afhjælp straks fejl og skader, der påvirker sikkerheden.

1.3.7 Undgå fare for forfrysninger ved kontakt med kølemiddel

Indedelens kølekreds er ved leveringen påfyldt kvælstof for at garantere en kontrol for tæthed. Udedelen er ved leveringen påfyldt kølemiddel R 410 A. Udslip af kølemiddel kan medføre forfrysninger, hvis du rører ved udslipstedet:

- ▶ Rør ikke ved nogen af produktets komponenter i tilfælde af et kølemiddeludslip.
- ▶ Sørg for ikke at indånde dampe eller gasser, der strømmer ud af utætheder fra kølemiddelkredsen.
- ▶ Undgå, at kølemidlet kommer i kontakt med hud og øjne.
- ▶ Tilkald en læge, hvis kølemidlet er kommet i kontakt med hud eller øjne.

1.3.8 Risiko for materiel skade på grund af kondensvand i huset

I varmedrift er rør mellem varmepumpen og varmekilden kolde (brinekreds), så der kan dannes kondensvand på rørene i huset. I køledrift er bygningskredsens ledninger kolde, så der ved dugpunktunderskridelse ligeledes kan dannes kondensvand. Kondensvand kan medføre skader, f.eks. som følge af korrosion.

- ▶ Pas på ikke at beskadige rørenes varmeisolering.

1.3.9 Forbrændings-, skoldnings- og forfrysningsfare på grund af varme og kolde komponenter

Ved nogle komponenter, især ved uisolerede rørledninger, er der fare for forbrændinger og forfrysninger.

- ▶ Der må først udføres arbejde på komponenterne, når de har samme temperatur som omgivelserne.

1.3.10 Skoldningsfare på grund af varmt drikkevand

Ved varmtvandshanerne er der fare for skoldning ved en indstillet varmtvandstemperatur på over 50 °C. Små børn eller ældre mennesker kan være i fare allerede ved lavere temperaturer.

- ▶ Vælg temperaturen, så ingen kommer til skade.

1.3.11 Risiko for materielle skader ved tilsætning af additiver i varmekreds vandet

Uegnede frost- og korrosionssikringsmidler kan beskadige tætninger og andre komponenter i varmekredsen og derved medføre utætheder, så der løber vand ud.

- ▶ Tilsæt kun godkendte frost- og korrosionssikringsmidler til anlægsvandet.

1.3.12 Risiko for materiel skade på grund af frost

- ▶ Installer ikke produktet i rum med frostrisiko.





1 Sikkerhed

1.3.13 Risiko for materiel skade på grund af uegnet værktøj

- ▶ Brug et fagligt korrekt værktøj.

1.3.14 Risiko for miljøskade som følge af kølemiddel

Produktet indeholder et kølemiddel med betydelig GWP (GWP = Global Warming Potential).

- ▶ Sørg for, at kølemidlet ikke slipper ud i atmosfæren.
- ▶ Hvis du er installatør med kvalifikation til at arbejde med kølemidler, skal du udføre service på produktet med egnet beskyttelsesudstyr og evt. foretage indgreb i kølemiddelkredsen. Produktet skal genvindes eller bortskaffes i overensstemmelse med de gældende forskrifter.

1.4 Forskrifter (direktiver, love, standarder)

- ▶ Overhold de gældende forskrifter, normer, retningslinjer, forordninger og love.



2 Henvisninger vedrørende dokumentationen

2.1 Overholdelse af øvrig dokumentation

- ▶ Følg altid alle de drifts- og installationsvejledninger, der leveres med anlæggets komponenter.

2.2 Opbevaring af dokumentation

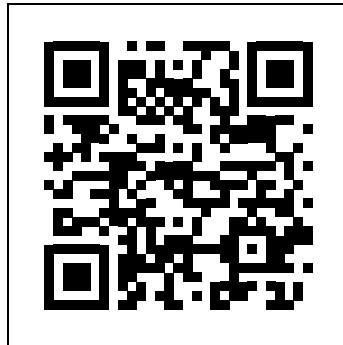
- ▶ Giv denne vejledning samt alle andre gældende bilag videre til den systemansvarlige ejer.

2.3 Vejledningens gyldighed

Denne vejledning gælder udelukkende for:

Produkt
VWL 58/5 IS
VWL 78/5 IS
VWL 128/5 IS

2.4 Mere vidtgående informationer

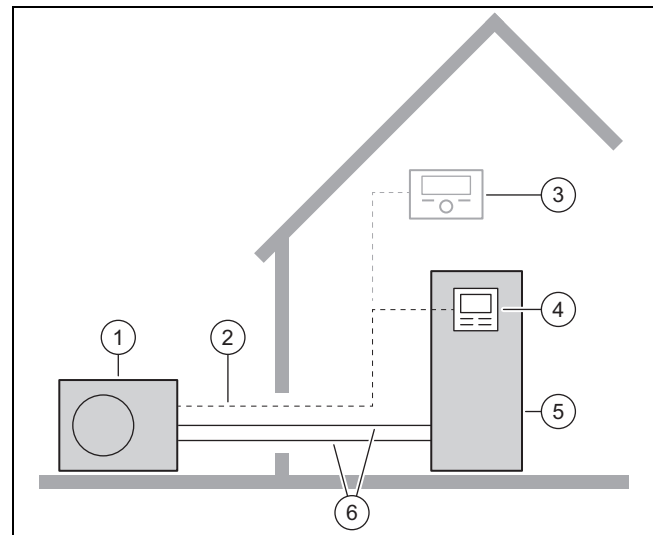


- ▶ Scan den viste kode med din smartphone for at få mere vidtgående informationer om installationen.
 - ◀ Du sendes videre til installationsvideoer.

3 Produktbeskrivelse

3.1 Varmepumpesystem

Opbygning af et typisk varmepumpesystem med Split-teknologi:



- | | | | |
|---|---------------------------------|---|---------------------|
| 1 | Varmepumpe, udedel | 4 | Indedelens styring |
| 2 | eBUS-ledning | 5 | Varmepumpe, indedel |
| 3 | System-automatik (ekstraudstyr) | 6 | Kølemiddlekreds |

3.2 Sikkerhedsanordninger

3.2.1 Frostsikringsfunktion

Anlæggets frostsikringsfunktion styres via selve produktet eller via system-automatikken (ekstraudstyr). Ved svigt af system-automatikken garanterer produktet en begrænset frostsikring for varmekredsen.

3.2.2 Vandmangelsikring

Denne funktion overvåger anlægsvandtrykket konstant for at forhindre en mulig mangel på anlægsvand. En analog trykføler slukker produktet og sætter eventuelle andre moduler på standby, hvis vandtrykket falder til under minimumtrykket. Trykføleren tænder produktet igen, når vandtrykket når driftstrykket.

Når trykket i varmekredsen er $\leq 0,1$ MPa (1 bar), vises en servicemeddelelse under det minimale driftstryk.

- Minimumstryk varmekreds: $\geq 0,05$ MPa ($\geq 0,50$ bar)
- Min. driftstryk varmekreds: $\geq 0,07$ MPa ($\geq 0,70$ bar)

3.2.3 Frost beskyttelses

Denne funktion forhindrer, at udedelens fordamper fryser til, når varmekilden kommer under en bestemt temperatur.

Varmekildens udgangstemperatur måles konstant. Hvis varmekildens udgangstemperatur kommer under en bestemt værdi, frakobles kompressoren midlertidigt med den statusmelding. Hvis denne fejl forekommer tre gange i træk, sker der en frakobling med visning af en fejlmelding.

3.2.4 Pumpe- og ventilblokeringsikring

Denne funktion forhindrer, at pumperne til anlægsvand og alle omskifterventiler sidder fast. Pumperne og ventilerne, som ikke har været i drift i 23 timer, aktiveres efter hinanden i en periode på 10 - 20 sekunder.

3 Produktbeskrivelse

3.2.5 Sikkerhedstemperaturbegrænser (STB) i varmekredsen

Hvis temperaturen i den interne ekstra elopvarmnings varmekreds overskrider maksimumstemperaturen, slukker og låser sikkerhedstemperaturbegrænseren den ekstra elopvarmning. Efter udløsning skal sikkerhedstemperaturbegrænseren udskiftes.

- Varmekredstemperatur maks.: 95 °C

3.3 Køledrift

Produktet har landeafhængigt funktionen varmedrift eller varme- og køledrift.

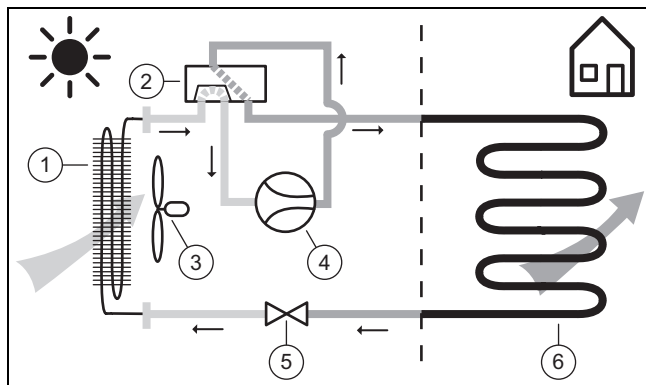
Via valgfrit tilbehør er en senere aktivering af køledriften mulig.

3.4 Varmepumpens funktion

Varmepumpen har en lukket kølemiddelkreds, hvor et kølemiddel cirkulerer.

Ved cyklisk fordamning, kompression, kondensering og ekspansion optages der i varmedrift varmeenergi fra miljøet, som afgives til bygningen. I køledrift trækkes varmeenergi ud af bygningen og afgives til miljøet.

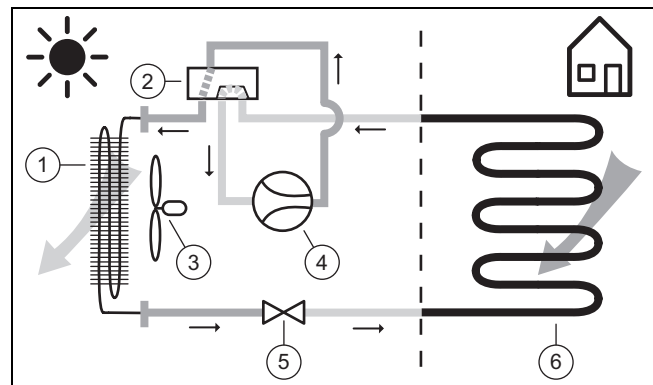
3.4.1 Funktionsprincip, varmedrift



- | | | | |
|---|--------------------------|---|----------------------------|
| 1 | Fordamper (varmeveksler) | 4 | Kompressor |
| 2 | 4-vejsomskifterventil | 5 | Ekspansionsventil |
| 3 | Blæser | 6 | Kondensator (varmeveksler) |

3.4.2 Funktionsprincip, køledrift

Gyldighed: Produkt med køledrift



- | | | | |
|---|----------------------------|---|--------------------------|
| 1 | Kondensator (varmeveksler) | 4 | Kompressor |
| 2 | 4-vejsomskifterventil | 5 | Ekspansionsventil |
| 3 | Blæser | 6 | Fordamper (varmeveksler) |

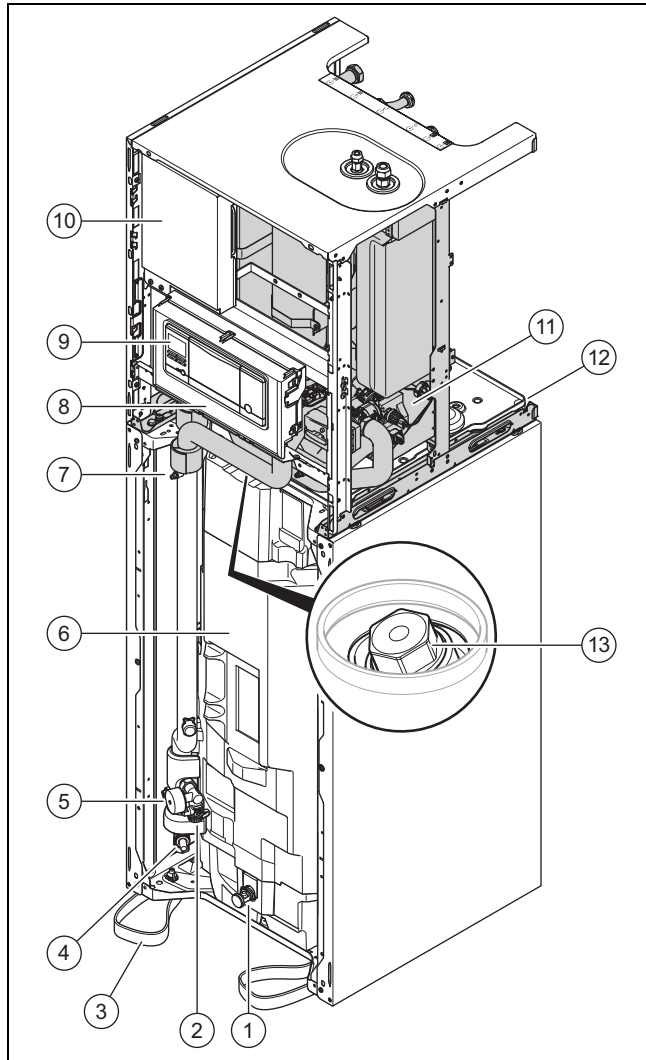
3.5 Beskrivelse af produktet

Produktet er inddelen til en luft-vand-varmepumpe med split-teknologi.

Inddelen er forbundet med uddelen via kølemiddelkredsen.

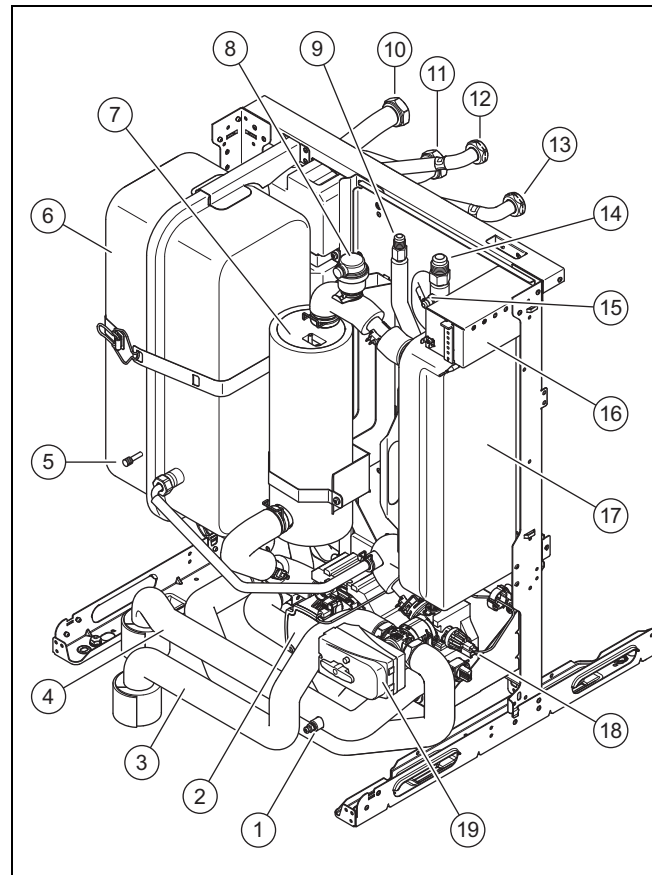
3.6 Produktoversigt

3.6.1 Produktets opbygning



- | | |
|-----------------------------------|--------------------------------------|
| 1 Tømningshane varmtvandsbeholder | 8 Kontrolboks med styringsprintplade |
| 2 Fylde- og tømmebane | 9 Indedelens styring |
| 3 Bæreløkker | 10 Nettilslutning-printkort |
| 4 Tømningshane varmekreds | 11 Hydraulikblok |
| 5 Manometer varmekreds | 12 Kondens afløb |
| 6 varmtvandsbeholder | 13 Magnesiumbeskyttelsesanode |
| 7 Udluftnings- og tømningventil | |

3.6.2 Opbygning af hydraulikblokken



- | | |
|------------------------------------|----------------------------------------------------------|
| 1 Udluftnings- og tømningventil | 11 Fremløb |
| 2 Varmepumpe | 12 Tilslutning varmtvand |
| 3 Centralvarmereturløb varmtvand | 13 Tilslutning koldt vand |
| 4 Varmeanlæggets fremløb varmtvand | 14 Tilslutning varmgasledning |
| 5 Ventil til ekspansionsbeholderen | 15 Serviceventil, varmgasledning, kølemiddelkreds |
| 6 Ekspansionsbeholder | 16 Sikkerhedstemperaturbegrænser |
| 7 Elektrisk ekstraopvarmning | 17 Kondensator |
| 8 Automatudlifter | 18 Trykføler varmekreds |
| 9 Tilslutning væskeledning | 19 3-vejs omskifterventil, varmekreds/beholderopvarmning |
| 10 Returløb | |

3.7 Angivelser på typeskiltet

Typeskiltet sidder på kontrolboksens bagside.

	Angivelse	Betydning
	Serie-nr.	Entydigt identifikationsnummer på kedlen
Ordfor- klaring	VWL	Vaillant, varmepumpe, luft
	5, 7, 12	Varmeydelse i kW
	8	Varme- og køledrift med integreret varmtvandsbeholder
	/5	Apparatgeneration
	IS	Indedel, split-teknologi

3 Produktbeskrivelse

	Angivelse	Betydning
Ordfor-klaring	230V	Elektrisk tilslutning: 230V: 1~/N/PE 230 V 400V: 3~/N/PE 400 V
	IP	Beskyttelsesklasse
Symboler		Kompressor
		Styring
		Kølemiddlekreds
		Varmekreds
		Varmtvandsbeholder, påfyldningsmængde, tilladt tryk
		Ekstra opvarmning
	P maks	Mærkeeffekt, maksimal
	P	Målt ydelse
	I maks	Dimensioneringsstrøm, maksimal
	I	Startstrøm
Kølemiddlekreds	MPa (bar)	Tilladt driftstryk (relativt)
	R410A	Kølemiddel, type
	GWP	Kølemiddel, Global Warming Potential
Varmekreds, varmtvandskreds	MPa (bar)	Tilladt driftstryk
	L	Påfyldningsmængde
	CE-mærkning	Se kapitlet „CE-mærkning“

3.8 Tilslutningssymboler

Symbol	Tilslutning
	Varmekreds, fremløb
	Varmekreds, returløb
	Kølemiddlekreds, varmgasledning
	Kølemiddlekreds, væskeledning

Symbol	Tilslutning
	Varmtvandskreds, koldt vand
	Varmtvandskreds, varmtvand

3.9 CE-mærkning



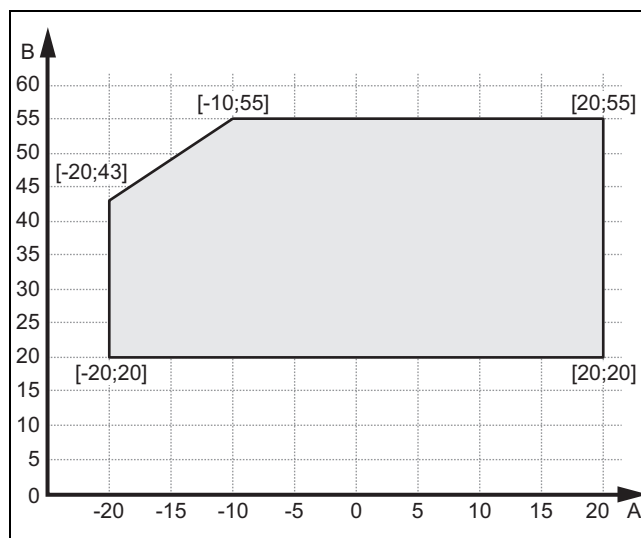
CE-mærkningen dokumenterer, at produkterne i henhold til typeskiltet overholder de grundlæggende krav i de relevante direktiver.

Overensstemmelseserklæringen foreligger hos producenten.

3.10 Anvendelsesgrænser

Produktet arbejder mellem en minimal og en maksimal udetemperatur. Disse udetemperaturer definerer anvendelsesgrænserne for varmedrift, varmtvandsdrift og køldrif. Se tekniske data (→ side 49). Drift uden for anvendelsesgrænserne medfører udkobling af produktet.

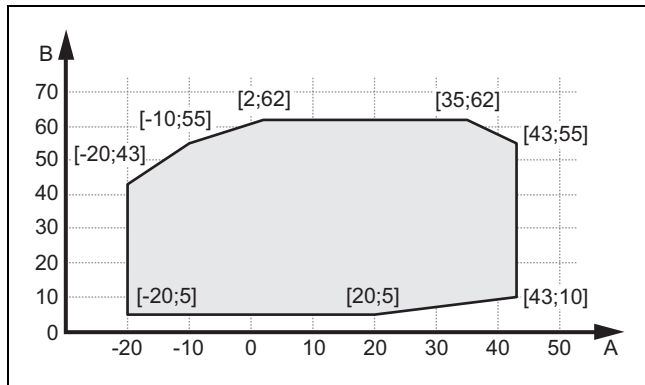
3.10.1 Varmedrift



A Udetemperatur

B Anlægsvandtemperatur

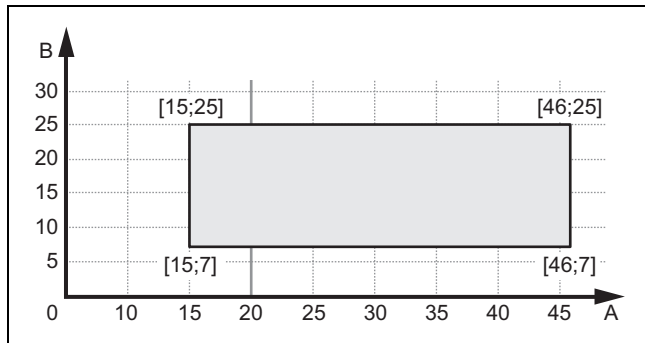
3.10.2 Varmtvandsdrift



A Udetemperatur B Varmtvandstemperatur

3.10.3 Køle-drift

Gyldighed: Produkt med køle-drift



A Udetemperatur B Anlægsvandtemperatur

3.11 Bufferbeholder

Varmeanlæg, der overvejende består af kaloriferer eller radiatorer, har som regel et ringe vandvolumen. Vi anbefaler installation af en bufferbeholder. Ved to eller flere varmekredse i systemet bør der ligeledes indsættes en bufferbeholder eller et blanderør som afkobling.

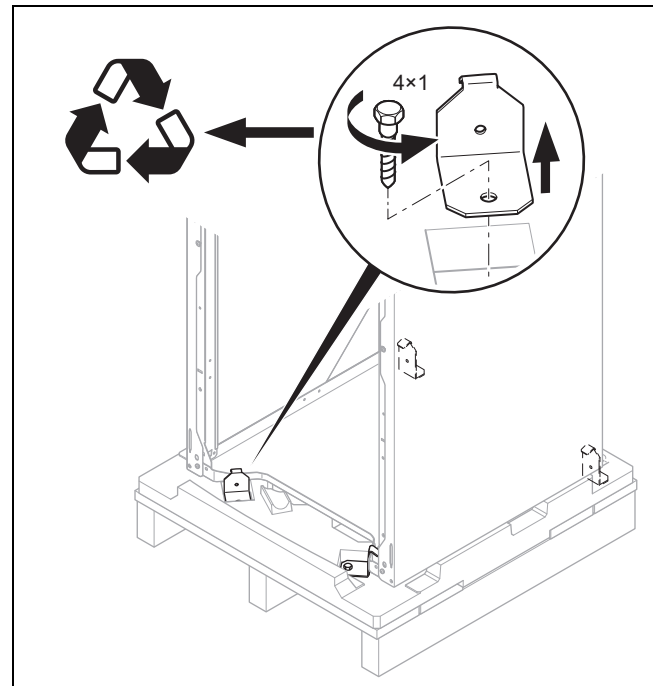
For udedelen er det for fordampersens afrimningsproces vigtigt, at der kan stilles tilstrækkelig meget varmeenergi til rådighed

	Udedel 5kW	Udedel 8kW	Udedel 11kW	Udedel 15kW
Min. vandvolumen til afisning	15 l	21 l	35 l	60 l

4 Montering

4.1 Udpakning af produktet

1. Fjern de ydre emballagedele uden at beskadige produktet.
2. Tag dokumentationen ud.
3. Afmonter frontkabinettet. (→ side 66)



4. Fjern 4 forskruninger på for- og bagsiden for at løsne produktets forbindelse med pallen.

4.2 Kontrol af leveringsomfanget

- ▶ Kontrollér, at leveringsomfanget er komplet og ikke har mangler.

Mængde	Betegnelse
1	Hydraulisk tårn
1	Medfølgende dokumentation

4.3 Valg af opstillingssted

- ▶ Opstillingsstedet skal være under 2000 meter over normalhøjde nul.
- ▶ Vælg et tørt rum, der er frostsikkert hele året, ikke overskrider den maksimale opstillingshøjde og hverken under- eller overskrider den tilladte omgivelsestemperatur.
 - Tilladt omgivelsestemperatur: 7 ... 25 °C
 - Tilladt relativ luftfugtighed: 40 ... 75 %
- ▶ Sørg for, at opstillingsrummet har det krævede mindstevolumen.

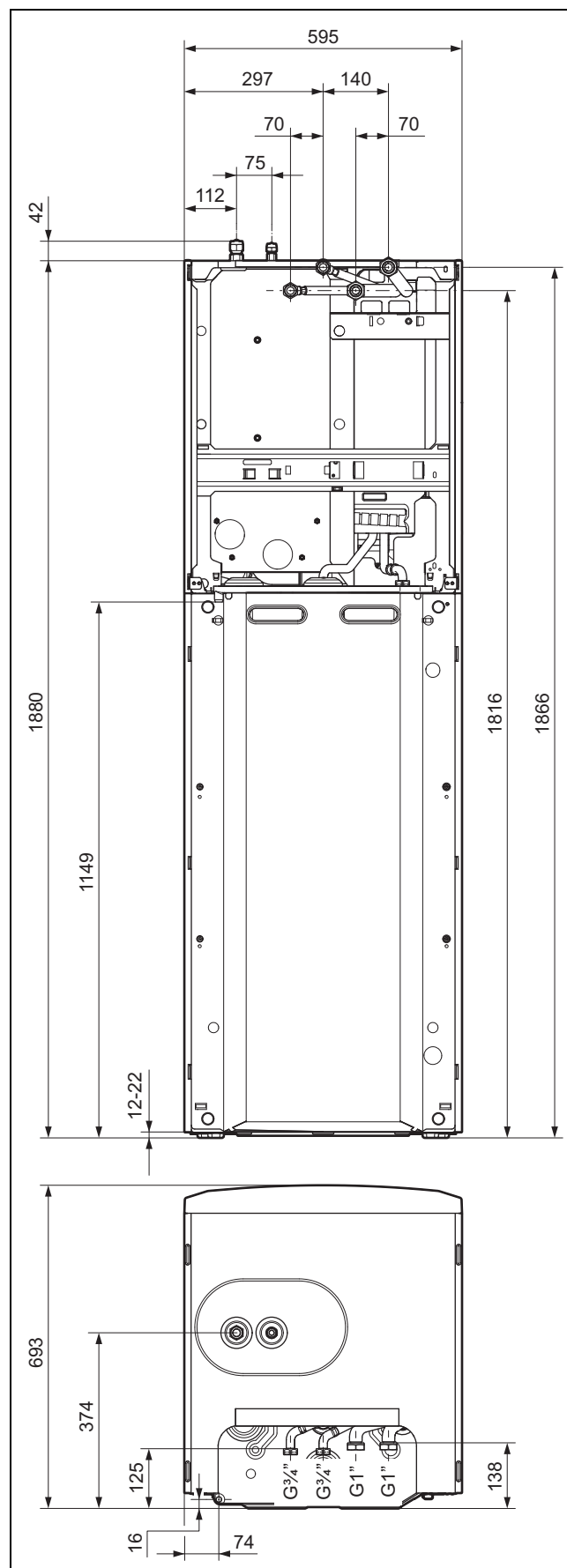
Varmepumpe	Kølemiddelpåfyldningsmængde R 410 A	Minimalt opstillingsrum
VWL 58/5 IS	1,5 kg	3,41 m ³
VWL 78/5 IS	2,4 kg	5,45 m ³
Minimalt opstillingsrum (m ³) = kølemiddelpåfyldningsmængde (kg) / praktisk grænseværdi (kg/m ³) (for R410A = 0,44kg/m ³)		

4 Montering

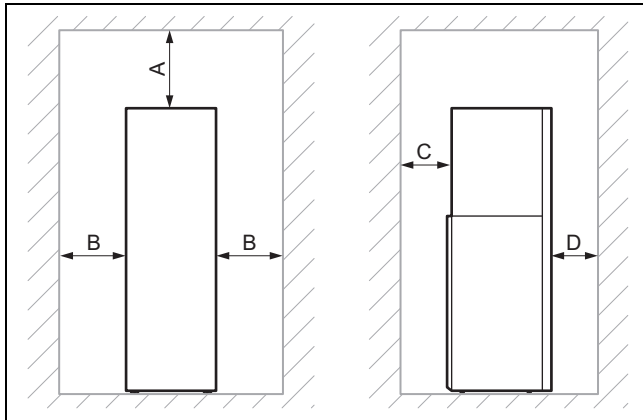
Varmepumpe	Kølemiddelpåfyldningsmængde R 410 A	Minimalt opstillingsrum
VWL 128/5 IS	3,6 kg	8,18 m ³
Minimalt opstillingsrum (m ³) = kølemiddelpåfyldningsmængde (kg) / praktisk grænseværdi (kg/m ³) (for R410A = 0,44kg/m ³)		

- ▶ Det er vigtigt, at de påkrævede minimumsafstande kan overholdes.
- ▶ Vær opmærksom på den tilladte højdeforskel mellem udedel og indedel. Se tekniske data i tillægget.
- ▶ Tag ved valg af opstillingssted hensyn til, at varmepumpen under drift kan overføre vibrationer til gulvet eller til vægge i nærheden.
- ▶ Sørg for, at gulvet er plant og har en tilstrækkeligt stor bæreevne til at kunne bære produktets vægt inkl. en varmtvandsbeholder.
- ▶ Sørg for, at der kan foretages en praktisk rørføring (både på varmtvands- og varmesiden).

4.4 Mål



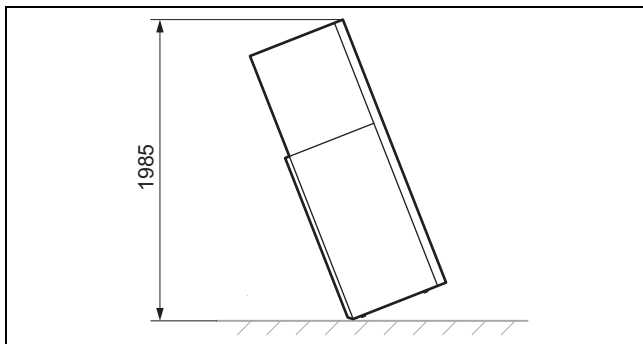
4.5 Mindsteafstande og monteringsafstande



A	250 mm	C	40 mm
B	300 mm	D	600 mm

- ▶ Sørg for at holde tilstrækkelig sideværts afstand (**B**) i det mindste i den ene side af produktet for at lette adgangen ved vedligeholdelses- og reparationsarbejde.
- ▶ Overhold mindste- og monteringsafstande ved anvendelse af tilbehør.

4.6 Produktets transportmål



4.7 Transport af produktet



Fare!
Risiko for personskade ved tunge løft!

Du kan komme til skade ved tunge løft.

- ▶ Overhold alle gældende love og øvrige forskrifter, når du løfter tunge produkter.

1. Hvis de rumlige forhold ikke tillader en samlet transport, kan du adskille produktet i to moduler.
2. Transportér produktet til opstillingsstedet. Brug gribe-fordybningerne på bagsiden og bæreløkkerne foran på undersiden som transporthjælp.
3. Transportér produktet med en egnet sækkevogn. Sæt kun sækkevognen mod produktet på bagsiden for at opnå den bedste vægtfordeling. Fikser produktet med en spændesele.
4. Brug en rampe for at køre ned fra pallen med sækkevognen, f.eks. et stykke firskåret tømmer og et stabilt brædt.

4.7.1 Anvendelse af bæreløkker

1. Afmonter frontkabinettet. (→ side 66)



Fare!
Risiko for personskade ved gentagen brug af bæreløkkerne!

Bæreløkkerne er som følge af materialeældning ikke beregnede til at benyttes igen ved en senere transport.

- ▶ Skær bæreløkkerne af efter idrifttagning af produktet.

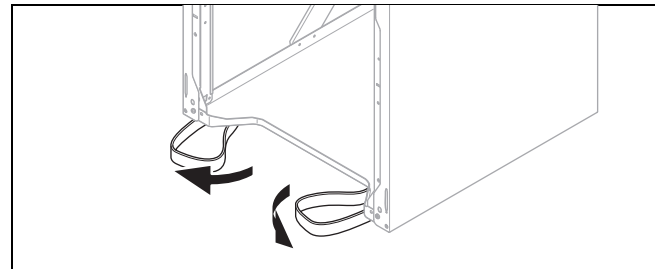


Fare!
Risiko for personskade under transport ved afrivning af bæreløkkerne!

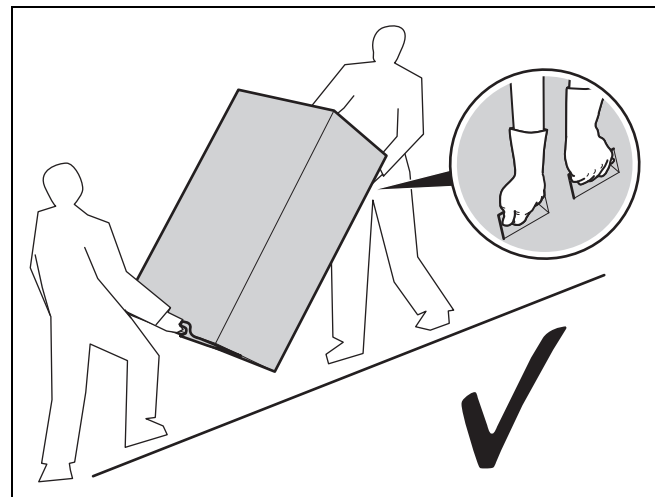
Bæreløkkerne kan rives af under transport med monteret forreste kabinetdel.

- ▶ Afmonter den forreste kabinetdel, før du bruger bæreløkkerne.

2. For at udføre transporten sikkert skal de to bæreløkker på produktets forreste fødder benyttes.

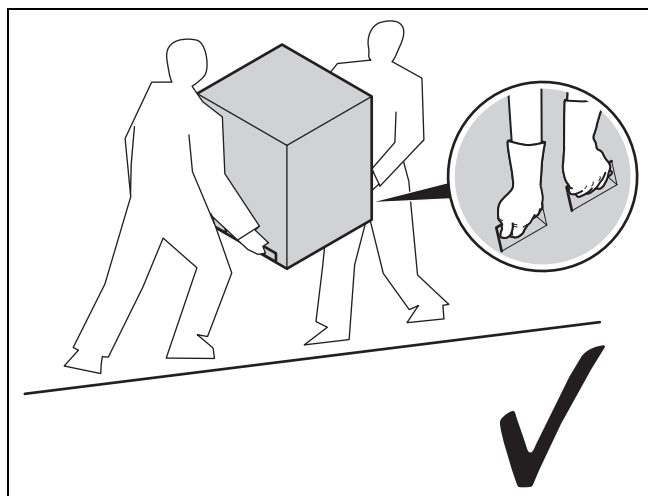


3. Sving bæreløkkerne frem, hvis de sidder under produktet.



4. Transporter altid den nederste del af produktet som vist ovenfor.

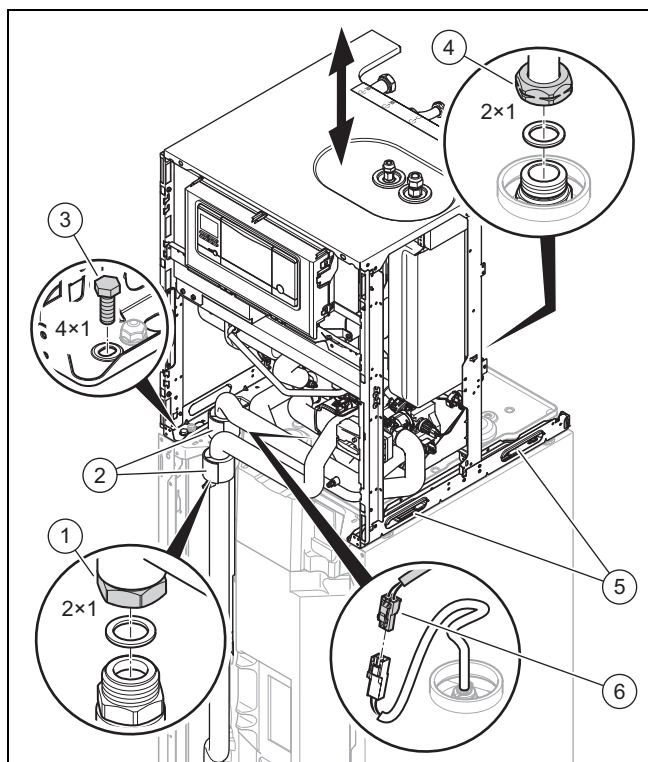
4 Montering



5. Transporter altid den øverste del af produktet som vist ovenfor.

4.8 Adskillelse af produkt i to moduler efter behov

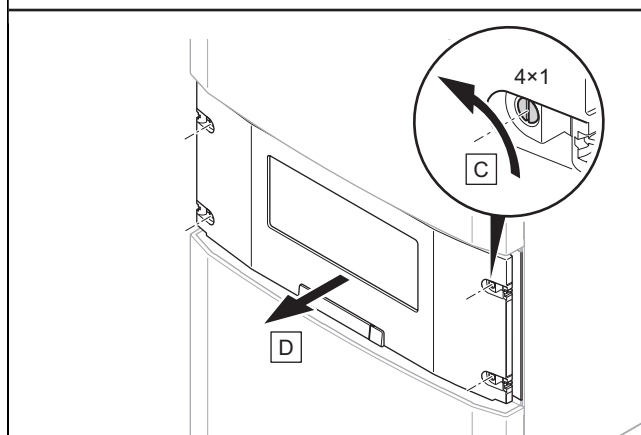
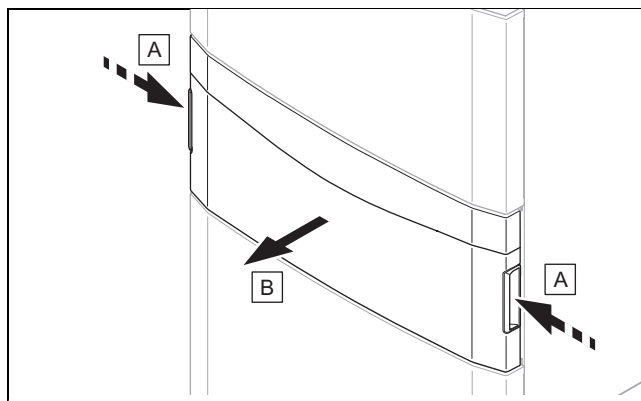
1. Afmonter den forreste kabinetdel. (→ side 66) for at kunne anvende bæreløkkerne.
2. Afmonter sidebeklædningen. (→ side 67) for at kunne anvende gribefordybningerne (5).
3. Flyt kontrolboksen til vedligeholdelsespositionen. (→ side 68)



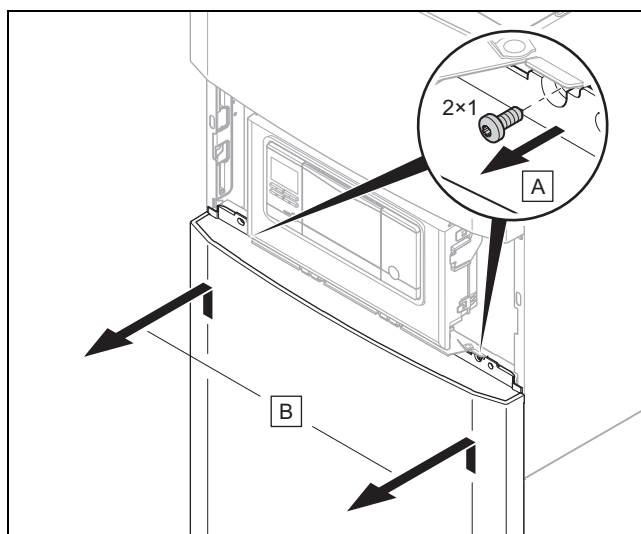
4. Skub varmeisoleringen (2) på rørovergangene opad.
5. Løsn de to møtrikker (1).
6. Træk beholderfølerens stik (6) ud.
7. Fjern de fire skruer (3).
8. Løsn de to møtrikker (4).
9. Løft den øverste del af produktet af ved hjælp af gribefordybningerne (5).
10. Gå frem i omvendt rækkefølge ved montering af produktet.

4.9 Afmontering af kabinettet

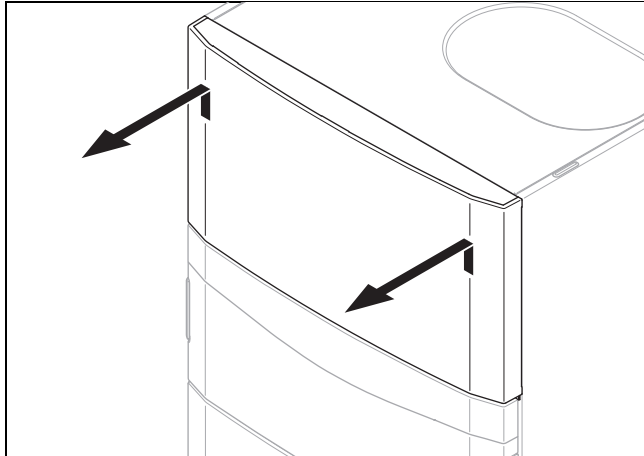
4.9.1 Afmontering af frontkabinettet



1. Afmonter betjeningspanelets frontklap ved at tage fat i gribefordybningerne med begge hænder og trække frontklappen af fremefter.
2. Drej de fire skruer hver især en kvart omdrejning, og træk betjeningspanelets afdækning af fremefter.

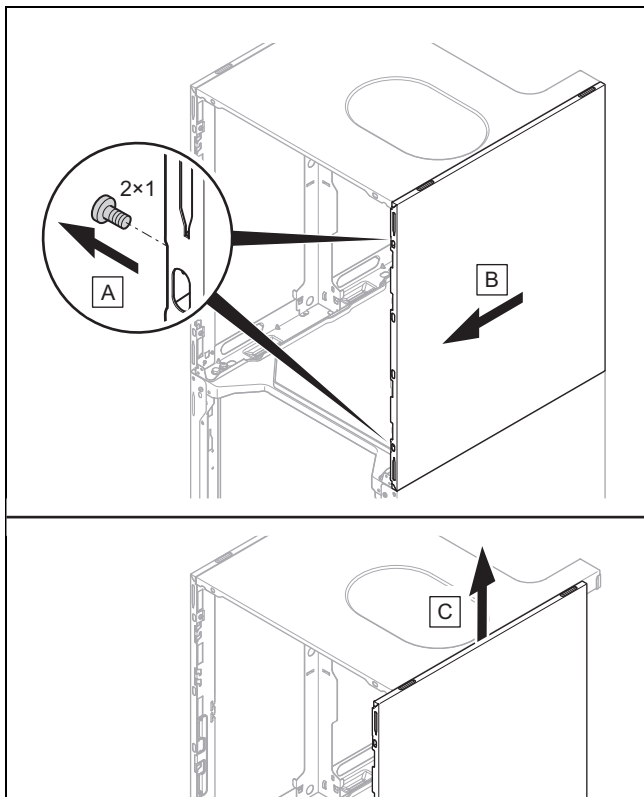


3. Fjern de to skruer, og løft den nederste del af frontpanelet, og træk den af fremefter.



4. Løft den øverste del af frontpanelet opad og ud.

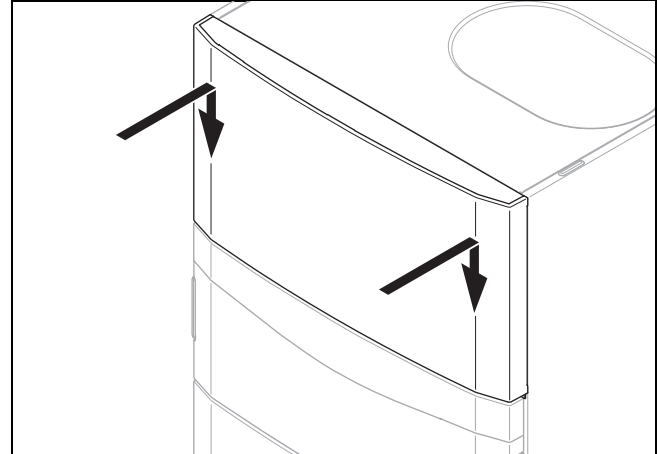
4.9.2 Afmontering af sidepanel



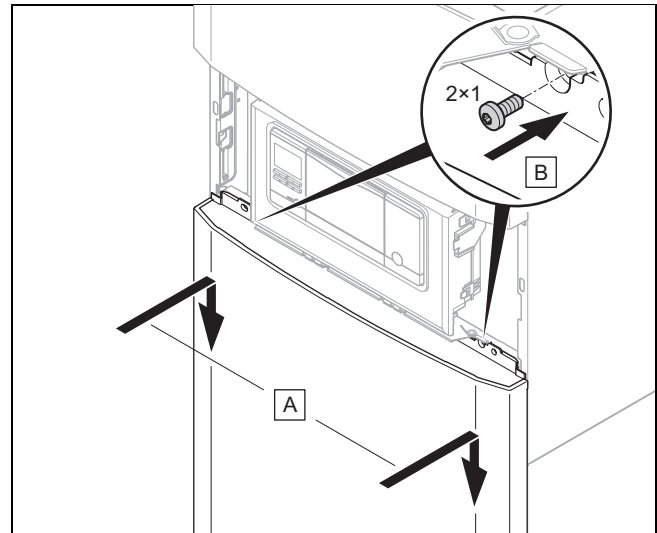
► Afmonter sidepanelet som vist på illustrationen.

4.10 Montering af kabinet

4.10.1 Montering af frontkabinettet

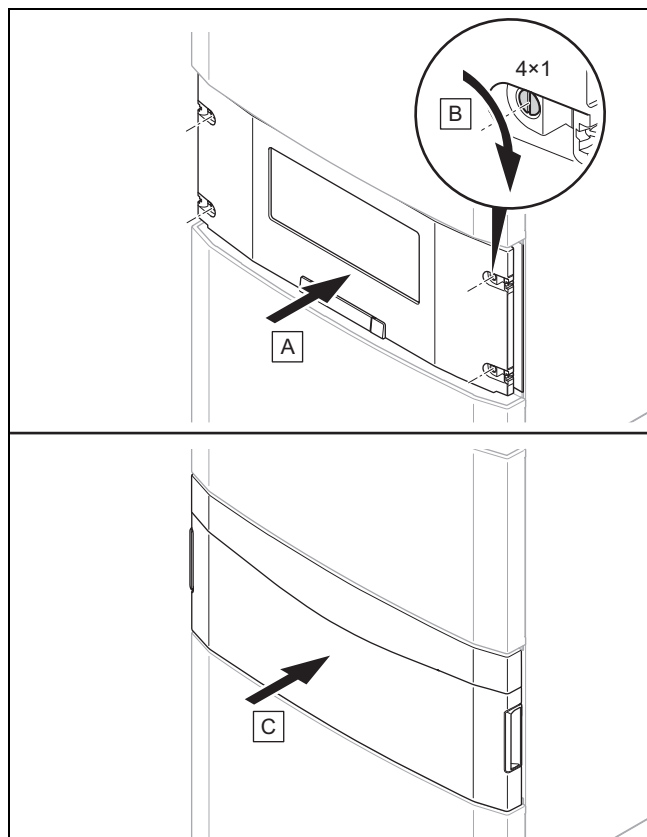


1. Monter den øverste del af frontpanelet som vist på illustrationen.



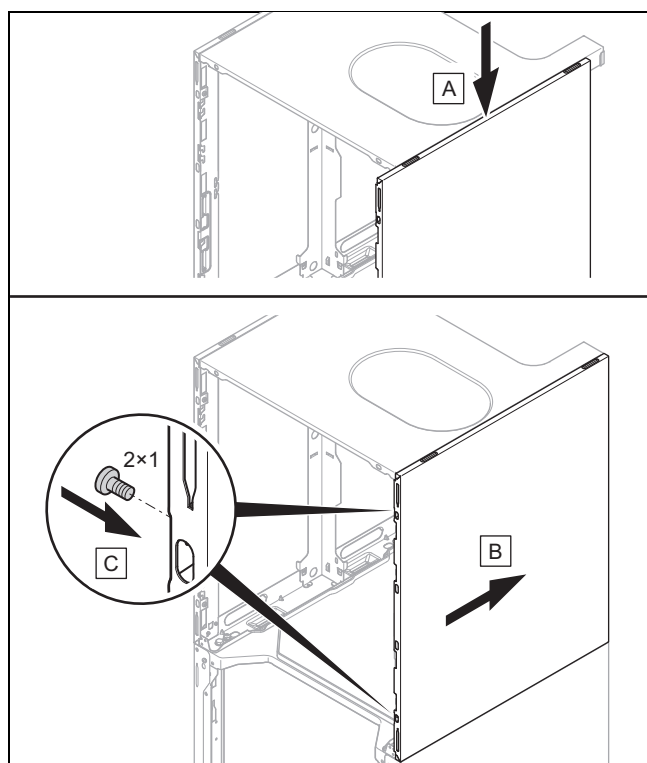
2. Hæng den nederste del af frontpanelet med holdeviskerne i udspæringerne i sidepanelerne, og sænk den ned.
3. Fiksér den nederste del af frontpanelet med de to skruer.

4 Montering



4. Sæt betjeningspanelets afdækning på, og fiksér den med fire skruer.
5. Sæt betjeningspanelets frontklap på, og kontrollér for god bevægelighed ved åbning af frontklappen til begge sider.

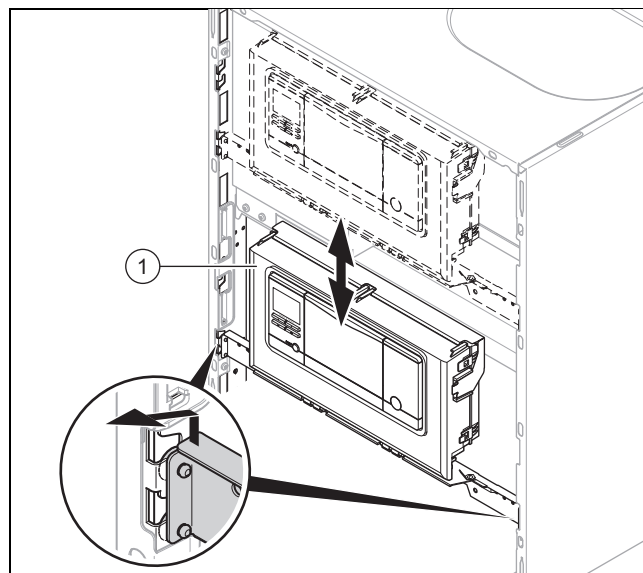
4.10.2 Montering af kabinettets side



- Monter sidepanelet som vist på illustrationen.

4.11 Flytning af kontrolboks

1. Hvis du skal udføre arbejde på produktets komponenter, kan du flytte kontrolboksen til vedligeholdelsespositionen.

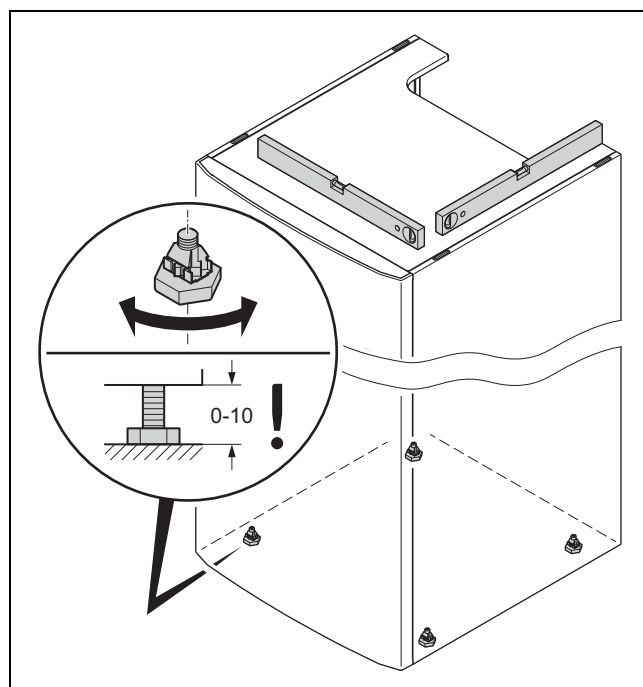


2. Skub kontrolboksen (1) opad, og træk den hen til dig.
3. Flyt kontrolboksen til den ønskede stilling.

4.12 Opstilling af indedel

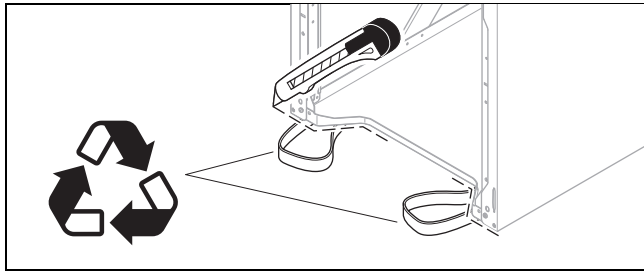
Betingelser: Jævnt, bæredygtigt underlag

- Tag højde for produktets vægt inklusive vandindholdet ved opstillingen.
Tekniske data – Generelt (→ side 49)



1. Juster produktet ved at indstille stillefødderne vandret.

4.13 Fjernelse af bæreløkker



1. Når du har opstillet produktet, skærer du bæreløkkerne af og bortskaffer dem forskriftsmæssigt.
2. Genmonter produktets forreste kabinetdel.

5 Hydraulisk installation



Fare!

Skoldning og/eller risiko for materielle skader som følge af forkert installation og deraf udstrømmende vand!

Spændinger i tilslutningsledninger kan medføre utætheder.

- Monter tilslutningsledningerne spændingsfrit.



Forsigtig!

Risiko for materiel skade som følge af varmeoverførsel ved lodning!

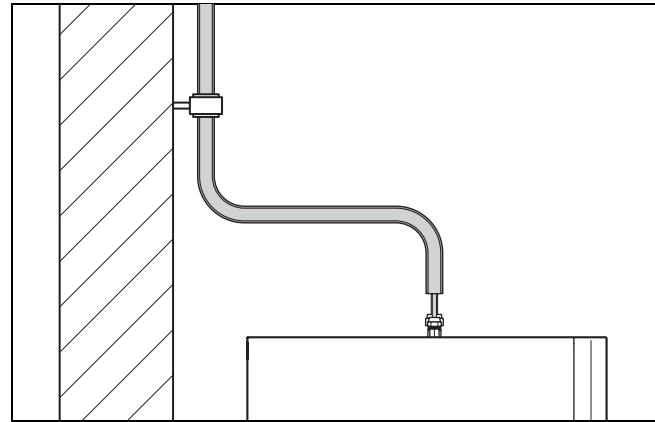
- Lod kun ved tilslutningsstykker, hvis de ikke er skruet sammen med servicehænderne.

5.1 Udførelse af installationsforarbejde

- Installer de følgende komponenter, fortrinsvis fra producentens tilbehør:
 - en sikkerhedsventil, en afspærringshane og et manometer på centralvarmereturløbet
 - en varmtvands-sikkerhedsgruppe og en afspærringshane på koldtvalsindgangen
 - en afspærringshane på centralvarmefrømløbet
- Kontrollér, om den monterede ekspansionsbeholder har tilstrækkelig stor volumen til varmesystemet. Hvis den indbyggede ekspansionsbeholders volumen ikke er tilstrækkeligt, skal der installeres en ekstra ekspansionsbeholder i varme anlæggets returløb, så vidt muligt tæt på produktet.
- Skyl varme anlægget grundigt igennem, før produktet tilsluttes, for at fjerne eventuelle partikler, der kan aflejres i produktet og føre til beskadigelser.
- Undersøg, om der ved åbning af kølemiddelrørens lukninger kan høres en hvislelyd (forårsaget af kvælstofovertryk fra fabrikken). OK). Hvis der ikke kan konstateres et overtryk, skal du kontrollere alle forskruinger og ledninger for lækager.
- Installer ved varme anlæg med magnetventiler eller termostatstyrede ventiler en bypass med overstrømsventil for at sikre en volumenstrøm på mindst 40 %.

5.2 Trækning af kølemiddelrør

1. Vær opmærksom på anvisningerne for håndtering af kølemiddelrør i installationsvejledningen til udedelen.
2. Træk kølemiddelrørene fra væggennemføringen til produktet.
3. Bøj kun rørene en gang til deres endelige position. Brug en bøjejeder for at undgå knæk.



4. Fastgør rørene på væggen med isolerede vægspændebånd (kuldeisolerede spændebånd).

5.3 Tilslutning af kølemiddelrør

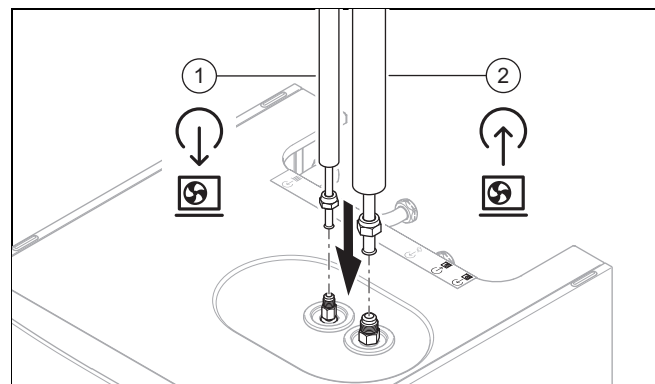


Fare!

Fare for personskade og risiko for miljøskader ved udslip af kølemiddel!

Udslippende kølemiddel kan forårsage kvæstelser ved berøring. Udslippende kølemiddel medfører miljøskader, hvis det kommer ud i atmosfæren.

- Udfør kun arbejde på kølemiddelkredsen, hvis du er uddannet til det.



1. Fjern kravemøtrikkerne og lukningerne på kølemiddelrørens tilslutninger på produktet.
 - ◁ En hørbar hvislelyd (udslip af kvælstof) er et tegn på, at kølekredsen i produktet er tæt.
2. Anbring en dråbe flangeolie på rørendernes ydersider for at forhindre afrivning af kravekanten ved sammenkrøning.
3. Tilslut væskeledningen (1). Brug produktets kravemøtrik.
4. Tilspænd kravemøtrikken.

6 Elinstallation

Varmeydelse	Rørdiameter	Tilspændingsmoment
3 til 5 kW	1/4 "	16 Nm
7 til 12 kW	3/8 "	38 Nm

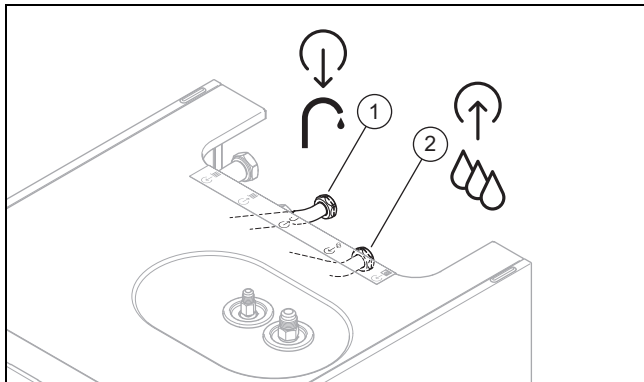
- Tilslut varmgasledningen (2). Brug produktets kravemøtrik.
- Tilspænd kravemøtrikken.

Varmeydelse	Rørdiameter	Tilspændingsmoment
3 til 5 kW	1/2 "	56 Nm
7 til 12 kW	5/8 "	70 Nm

5.4 Kontrol af kølemiddelrør for tæthed

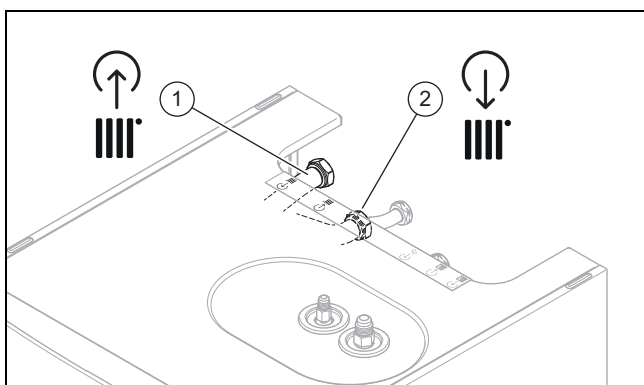
- Kontrollér kølemiddelrørene for tæthed (se installationsvejledning til udedel).
- Sørg for, at kølemiddelrørenes varmeisolering stadig er tilstrækkeligt god efter installationen.

5.5 Installation af koldt- og varmtvands tilslutning



- ▶ Installer koldt vandstilslutningen (2) og varmt vandstilslutningen (1) iht. standard. Tilslutningssymboler (→ side 62)

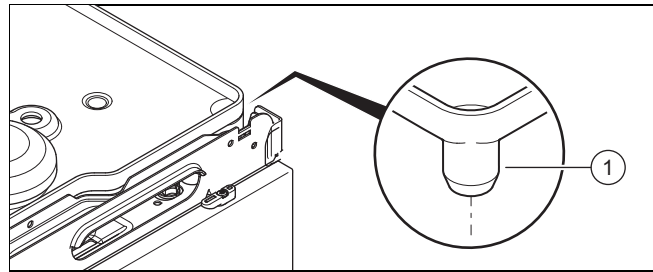
5.6 Installation af varmekredstilslutninger



- ▶ Installer varmekredstilslutningernes fremløb (2) og returløb (1) iht. standard. Tilslutningssymboler (→ side 62)

5.7 Tilslutning af kondens afløb

Gyldighed: Produkt med køledrift



- Hvis produktet opstilles i et vådrum, og der dannes meget kondensvand, skal du tilslutte et kondens afløb.
- Bor et hul i tragten (1) på kondensbakken.
 - Diameter: 8 mm
- Installer på installationsstedet en kondensvands afløbsslange på kondensbakken, og tilslut den til kloaknettet via et frit afløb.

5.8 Tilslutning af ekstra komponenter

Du kan installere følgende komponenter:

- Cirkulationspumpe til varmtvand
- Flerzonemodul
- Bufferbeholder for varmen
- Mikser- og solarmodul VR71
- Kommunikationsenhed VR920
- Fremmedstrømanode
- Varmtvandsekspressionsbeholder 8 liter (ikke varmtvandsgennemstrømmet)
- Varmtvandsekspressionsbeholder (varmtvandsgennemstrømmet)
- Tilslutningssæt
- System-automatik VRC700

Med undtagelse af flerzonemodulet og bufferbeholderen til varmen kan alle disse ekstrakomponenter kun installeres på et enkelt produkt. Disse to tilbehøreselementer anbringes på samme sted på produktets bagside og kan derfor ikke monteres samtidig.

6 Elinstallation

6.1 Forberedelse af elinstallation



Fare!

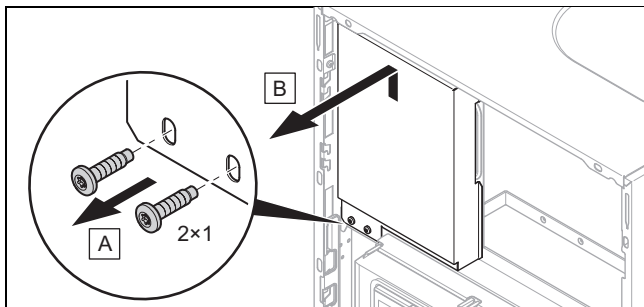
Livsfare på grund af elektrisk stød ved forkert elektrisk tilslutning!

Ukorrekt udført elektrisk installation kan reducere produktets driftssikkerhed og medføre kvæstelser eller materielle skader.

- ▶ Udfør kun elinstallationen, hvis du er autoriseret installatør og kvalificeret til at udføre arbejdet.

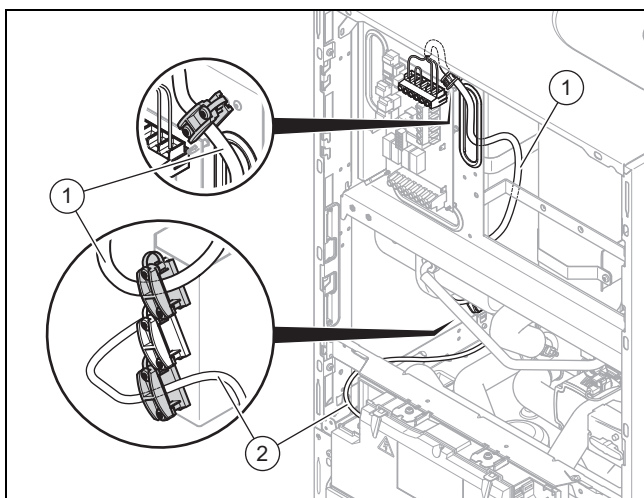
1. Vær opmærksom på de tekniske tilslutningsbetingelser for tilslutning til energiforsyningselskabets lavspændingsnet.
2. Bestem via typeskiltet, om produktet kræver en elektrisk tilslutning 1~/230V eller 3~/400V.
3. Bestem, om strømforsyningen til produktet skal udføres med en enkelttarifmåler eller en totarifmåler.
4. Slut produktet til via en fast tilslutning og en afbryder med en kontaktåbning på mindst 3 mm (f.eks. sikringer eller effektafbrydere).
5. Bestem produktets dimensioneringsstrøm ved hjælp af typeskiltet. Uled heraf de passende ledningstværsnit for de elektriske ledninger.
6. Tag altid højde for installationsbetingelserne (på installationsstedet).
7. Sørg for, at strømforsyningsnettets nominelle spænding svarer til spændingen på ledningsføringen af produktets hovedstrømforsyning.
8. Kontrollér, at der altid er adgang til nettilslutningen, og at den ikke overdækkes eller skjules.
9. Hvis det lokale energiforsyningselskab foreskriver, at varmepumpen skal styres via et spærresignal, skal du montere en passende berøringsomskifter, der er foreskrevet af energiforsyningselskabet.

6.2 Fjernelse af nettilslutning-printpladens afdækning



1. Afmonter frontkabinettet. (→ side 66)
2. Fjern de to skruer.
3. Tag nettilslutning-printpladens afdækning ud fremefter.

6.3 Etablering af strømforsyningen



1. Afmonter frontkabinettet. (→ side 66)
2. Fjern nettilslutning-printpladens afdækning. (→ side 71)

3. Før nettilslutningskablet (1) og andre tilslutningskabler (24V / eBUS) (2) i produktet langs med det venstre sidepanel.
4. Før nettilslutningskablerne gennem trækafastningerne og til nettilslutning-printpladens klemmer.
5. Tilslut nettilslutningskablet til de pågældende klemmer.
6. Fastgør nettilslutningskablerne i trækafastningerne.

6.3.1 1~/230V enkelttarifmåler

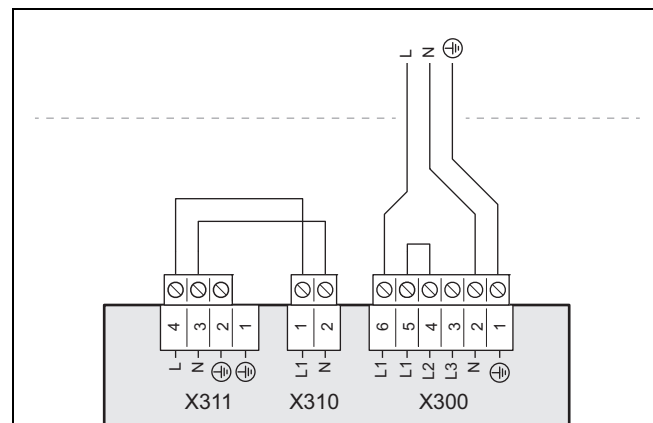


Forsigtig!

Risiko for materielle skader som følge af for høj tilslutningsspænding!

Ved en netspænding over 253 V kan elektronikkomponenterne blive ødelagt.

- Kontrollér, at det enfasede nets nominelle spænding er 230 V (+10%/-15%).



1. Installer for produktet, hvis foreskrevet for installationsstedet, en fejlstrøm-sikkerhedsafbryder type B.
2. Bemærk oplysningerne på mærkaten på kontrolboksen.
3. Anvend et 3-polet nettilslutningskabel.
4. Fjern kablets kappe over 30 mm.
5. Tilslut nettilslutningskablet, som vist, til L1, N, PE.
6. Fastgør kablet med trækafastningsklemmen.
7. Vær opmærksom på anvisningerne for tilslutning af en 2-takst forsyning se (→ side 73).

6.3.2 1~/230V totarifmåler



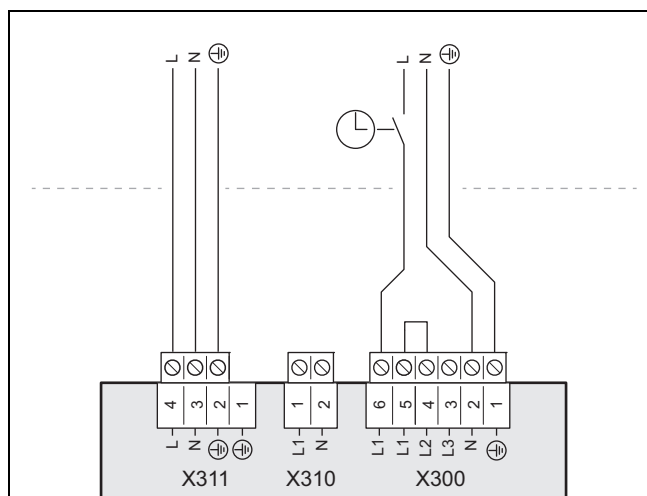
Forsigtig!

Risiko for materielle skader som følge af for høj tilslutningsspænding!

Ved en netspænding over 253 V kan elektronikkomponenterne blive ødelagt.

- Kontrollér, at det enfasede nets nominelle spænding er 230 V (+10%/-15%).

6 Einstallation



1. Installer for produktet, hvis foreskrevet for installationsstedet, en fejlstrøm-sikkerhedsafbryder type B.
2. Bemærk oplysningerne på mærkaten på kontrolboksen.
3. Anvend to 3-polede nettilslutningskabler.
4. Fjern kablets kappe over 30 mm.
5. Tilslut nettilslutningskablet som vist.
6. Fastgør kablet med trækaflastningsklemmen.
7. Vær opmærksom på anvisningerne for tilslutning af en 2-takst forsyning se (→ side 73).

6.3.3 3~/400V, enkelttarifmåler



Forsigtig!

Risiko for materielle skader som følge af for høj tilslutningsspænding!

Ved en netspænding over 440 V kan elektronikkomponenterne blive ødelagt.

- Kontrollér, at det trefasede nets nominelle spænding er 400 V (+10%/-15%).

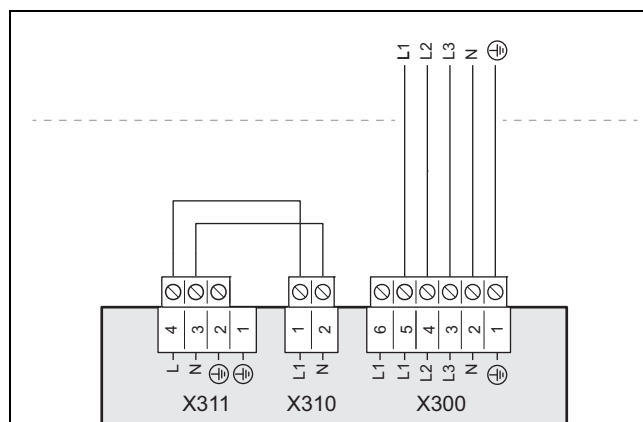


Forsigtig!

Risiko for materielle skader som følge af for store spændingsvariationer!

Hvis spændingsforskellen mellem strømfor- syningens enkelte faser er for stor, kan det medføre fejlfunktioner ved produktet.

- Sørg for, at der er en spændingsforskel på under 2 % mellem de enkelte faser.



1. Installer for produktet, hvis foreskrevet for installationsstedet, en fejlstrøm-sikkerhedsafbryder type B.
2. Bemærk oplysningerne på mærkaten på kontrolboksen.
3. Anvend et 5-polet nettilslutningskabel.
4. Fjern kablets kappe over 70 mm.
5. Fjern krydstråden mellem tilslutningerne L1 og L2.
6. Tilslut nettilslutningskablet, som vist, til L1, L2, L3, N, PE.
7. Vær opmærksom på anvisningerne for tilslutning af en 2-takst forsyning se (→ side 73).

6.3.4 3~/400V totarifmåler



Forsigtig!

Risiko for materielle skader som følge af for høj tilslutningsspænding!

Ved en netspænding over 440 V kan elektronikkomponenterne blive ødelagt.

- Kontrollér, at det trefasede nets nominelle spænding er 400 V (+10%/-15%).

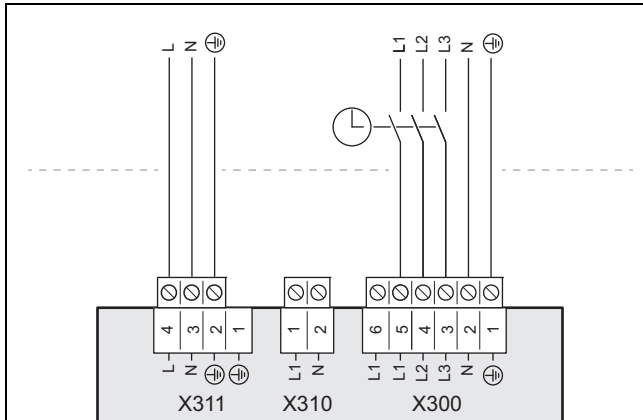


Forsigtig!

Risiko for materielle skader som følge af for store spændingsvariationer!

Hvis spændingsforskellen mellem strømfor- syningens enkelte faser er for stor, kan det medføre fejlfunktioner ved produktet.

- Sørg for, at der er en spændingsforskel på under 2 % mellem de enkelte faser.



1. Installer for produktet, hvis foreskrevet for installationsstedet, en fejlstrøm-sikkerhedsafbryder type B.
2. Bemærk oplysningerne på mærkaten på kontrolboksen.
3. Anvend et 5-polet nettilslutningskabel (lavtarif). Anvend et 3-polet nettilslutningskabel (høj tarif).
4. Fjern kablets kappe over 70 mm ved det 5-polede kabel, ved det 3-polede kabel over 30 mm.
5. Fjern krydstråden mellem tilslutningerne L1 og L2.
6. Tilslut nettilslutningskablet som vist.
7. Vær opmærksom på anvisningerne for tilslutning af en 2-takst forsyning se (→ side 73).

6.4 Installation af komponenter for funktion EVU-spærre

Betingelser: Strømforsyning via totarifmåler

Ved en strømforsyning via totarifmåler kan varmepumpens varmeproduktion lejlighedsvis udkobles. Udkoblingen foretages af energiforsyningsselskabet og sædvanligvis med en ripple control-modtager.

Mulighed 1: Afbrydelse af strømforsyning med kontaktor

- ▶ Installer en kontaktor i strømforsyningen for lavtarif før indedelen.
- ▶ Installer et 2-polet styrekabel. Forbind ripple control-modtagerens styreudgang med kontaktorens styreindgang.
- ▶ Løns de fra fabrikken monterede ledninger på stik X311, og fjern dem sammen med stik X310.
- ▶ Tilslut en ikke-spærret strømforsyning til X311.
- ▶ Tilslut den af kontaktoren styrede spændingsforsyning til X300.



Bemærk

Ved frakobling af energiforsyningen (af kompressor/ekstra opvarmning) via tariffkontakten aktiveres S21 ikke.



Bemærk

Ved en styring via tilslutning S21 skal energiforsyningen ikke afbrydes på installationsstedet.

- ▶ Indstil i system-automatikken, om den ekstra opvarmning, kompressoren eller begge dele skal spærres.

6.5 Begrænsning af strømforbrug

Det er muligt at begrænse den elektriske ydelse. På produktets display kan du indstille den ønskede maksimale ydelse.

6.6 Menufunktioner uden valgfri system-automatik

Hvis der ikke er installeret en system-automatik, og det bekræftes i installationsassistenten, vises følgende ekstrafunktioner på indedelens betjeningspanel:

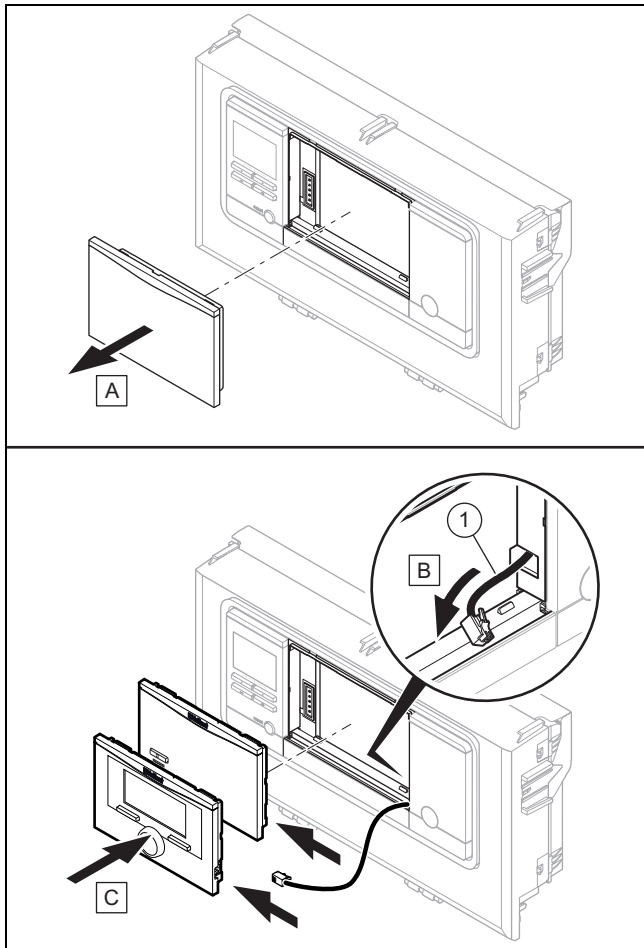
- Brugerniveau
 - Rumtemperatur Ønsket værdi
 - Gulvtørring aktiv.
 - Nøddrift
 - Nom. beh. temp.
 - Manuel køling Aktiver
 - Beregnet fremløb
 - Nom. fremløb køling
 - Nøddrift Kompressor Varme/køling
 - Nøddrift Kompressor varmt vand
 - Nøddrift EI-Patron varme/varmt vand
- Installatørniveau
 - Varmekurve
 - Frakobl.temp. sommer
 - Bivalenspkt. opv.
 - Bivalenspunkt VV
 - Alt. punkt opvarmning
 - Maks. fremløbtemp.
 - Min. fremløbtemp.
 - Aktiv. varmedrift
 - VV aktivering
 - Hysteres beholderf.
 - Nøddrift EI-Patron varme/varmt vand
 - MA relæ
 - Nom. fremløb køling

Mulighed 2: Aktivering af kontakt energiforsyningsselskab

- ▶ Installer et 2-polet styrekabel på indedelen. Forbind ripple control-modtagerens relækontakt (potentialfri) med indgang kontakt energiforsyningsselskab eller tilslutning S21.

6 Elinstallation

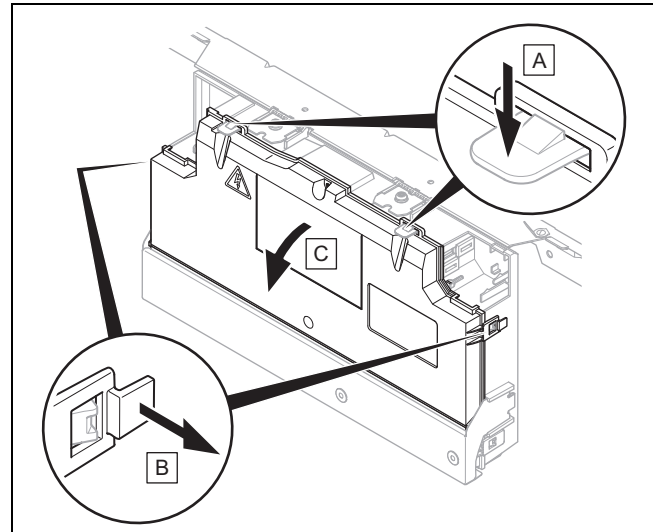
6.7 Installation af system-automatik i kontrolboksen



1. Fjern kontrolboksens afdækning.
2. Tilslut det klarliggende DIF-kabel til system-automatikken eller til radiomodtageren.
3. Hvis du benytter en radiomodtager, skal du indsætte den trådløse base.
4. Hvis du anvender den kabelbundne system-automatik, skal du indsætte system-automatikken.
5. Se efter i vejledningen til system-automatikken vedrørende kobling af trådløs base og system-automatik.

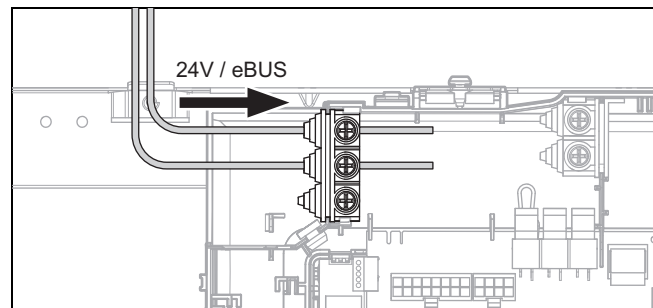
6.8 Åbning af kontrolboksen

1. Afmonter frontkabinettet. (→ side 66)



2. Klap kontrolboksen (1) frem.
3. Løsn de fire clips (3) i venstre og højre side fra holderne.

6.9 Kablernes forløb



- ▶ Træk 24 V-kablet og eBUS-kablet iht. illustrationen.

6.10 Tilslutning af maksimaltermostat til gulvopvarmning

Betingelser: Gør følgende, hvis du tilslutter en maksimaltermostat til en gulvopvarmning:

- ▶ Fjern den brodannende ledning på stik S20 til klemme X100 på styringsprintkortet.
- ▶ Tilslut maksimaltermostaten til stik S20.

6.11 Foretagelse af ledningsføringen



Fare!

Livsfare på grund af elektrisk stød!

Nettilslutningsklemmerne L1, L2, L3 og N er altid strømførende:

- ▶ Sluk for strømmen.
- ▶ Kontrollér for spændingsfrihed.
- ▶ Sørg for, at der ikke kan tændes for strømmen igen.

**Fare!****Risiko for person- og materiel skade som følge af forkert installation!**

Netspænding til de forkerte klemmer og stikklemmer kan ødelægge elektronikken.

- ▶ Sørg for korrekt afbrydelse af netspænding og beskyttelseslavspænding.
- ▶ Tilslut ikke netspænding til klemmerne BUS, S20, S21, X41.
- ▶ Tilslut udelukkende nettilslutningskablet til de klemmer, der er mærket tilsvarende!

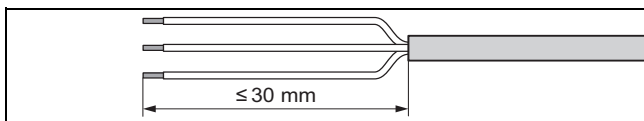
**Bemærk**

På tilslutningerne S20 og S21 er der en sikkerhedslavspænding (SELV).

**Bemærk**

Hvis funktionen EVU-spærre benyttes, skal du ved tilslutning S21 tilslutte en potentialfri sluttekontakt med en brydeevne på 24 V/0,1 A. Du skal konfigurere tilslutningens funktion i system-automatikken. (F.eks. når kontakten lukkes, så spæres den ekstra elopvarmning.)

1. Før føler-/busledningerne i produktet langs med det venstre sidepanel.
2. Tilslutningsledninger med netspænding skal føres separat fra føler- og busledninger, hvis de har en længde på 10 m eller derover. Minimum afstand mellem lavspænding- og netspændingsledningerne ved en ledningslængde på > 10 m: 25 cm. Hvis dette ikke er muligt, skal du bruge en afskærmet ledning. Læg afskærmningen enkelt-sidedt på pladen på produktets kontrolboks.
3. Afkort tilslutningsledningerne efter behov.



4. For at undgå kortslutninger som følge af, at en litzetråd uforvarende bliver revet løs, skal fleksible ledninger kun afisoleres på maks. 30 mm af den udvendige kappe.
5. Kontrollér, at isoleringen af de indvendige korer ikke bliver beskadiget ved afisolering af den udvendige kappe.
6. Afisolér kun så meget af de indvendige korer, at der kan etableres gode, stabile forbindelser.
7. For at undgå kortslutninger som følge af løse enkeltkorer, skal de afisolerede korender forsynes med kabelsko.
8. Skru det pågældende stik på tilslutningsledningen.
9. Kontrollér, om alle korer sidder mekanisk fast i stikkets stikklemmer. Foretag om nødvendigt udbedring.
10. Stik stikket ind i den tilhørende stikplads på printpladen.

6.12 Tilslutning af cirkulationspumpe

1. Foretag ledningsføringen. (→ side 74)
2. Før cirkulationspumpens 230 V-tilslutningsledning ind i styringsprintkortets kontrolboks fra højre.
3. Forbind 230 V-tilslutningsledningen med stikket for stikplads X11 på styringsprintkortet, og sæt det i stikpladsen.
4. Forbind den eksterne trykkontakts tilslutningsledning med klemmerne 1 (0) og 6 (FB) på kantkonnektor X41, der følger med styringen.
5. Sæt kantkonnektoren på stikplads X41 på styringsprintkortet.

6.13 Aktivering af cirkulationspumpe med eBUS-styring

1. Sørg for, at cirkulationspumpen er parametret korrekt i system-automatikken.
2. Vælg varmtvandsprogrammet (forberedelse).
3. Parametrer et cirkulationsprogram i system-automatikken.
 - ◀ Pumpen kører i det tidsvindue, der er fastlagt i programmet.

6.14 Tilslutning af ekstern 3-vejsomskifterventil

- ▶ Tilslut den eksterne 3-vejsomskifterventil til X14 på styringsprintkortet.

6.15 Tilslutning af miksermodul VR 70 / VR 71

1. Slut strømforsyningen fra miksermodulet VR 70 / VR 71 til X314 på nettilslutningsprintpladen.
2. Forbind miksermodulet VR 70 / VR 71 med eBUS-bruggerfladen på styringsprintpladen.

6.16 Anvendelse af ekstra relæer

- ▶ Søg om nødvendigt hjælp i installationsskema-manualen, der er inkluderet i leveringsomfanget, og i manualen til tilvalgsmodulet.

6.17 Montering af nettilslutning-printpladens afdækning

1. Spænd alle skruer på trækaflastningsklemmerne.
2. Monter afskærmningen.
3. Fastgør nettilslutning-printpladens afdækning med de to skruer.

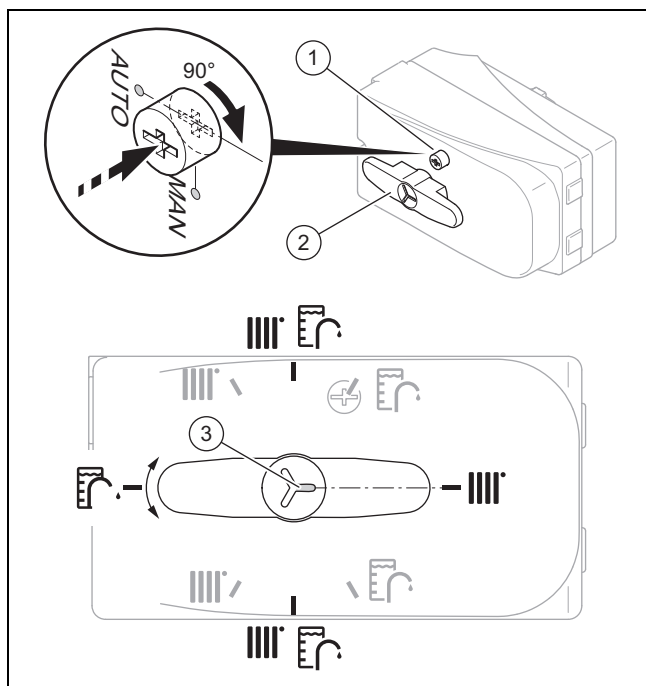
6.18 Kontrol af elinstallation

- ▶ Kontrollér elinstallationerne efter endt installation ved at kontrollere, at de etablerede tilslutninger sidder fast og er tilstrækkeligt elektrisk isolerede.

7 Idrifttagning

7 Idrifttagning

7.1 Indstilling af 3-vejsomskifterventil



1. Hvis du vil indstille 3-vejsomskifterventilen manuelt, skal du trykke på knappen (1) og dreje den 90° mod højre.
 - ◁ Nu kan du dreje vælgerarm (2) i den ønskede position.



Bemærk

Kærven (3), der peger ind i vælgerarmens forlængerrør, angiver vælgerarmens stilling. Du kan dreje vælgerarmen 90° ad gangen til varme, beholderopvarmning og midterstillingen varme/holderopvarmning. I automatisk drift kan vælgerarmen stå i andre mellemstillinger (grå).

2. Hvis du vil aktivere varmekredsen, skal du dreje vælgerarmen på "Varmekreds".
3. Hvis du vil aktivere varmtvandsbeholderen, skal du dreje vælgerarmen på "Varmtvandsbeholder".
4. Hvis du vil aktivere varmekredsen og varmtvandsbeholderen, skal du dreje vælgerarmen på "Varmekreds / varmtvandsbeholder".

7.2 Kontrol og forbehandling af varmekredsvand/påfyldnings- og suppleringsvand



Forsigtig!

Risiko for materiel skade på grund af varmekredsvand af dårlig kvalitet

- ▶ Sørg for, at varmekredsvandet har tilstrækkelig god kvalitet.

- ▶ Før du fylder eller efterfylder anlægget, skal du kontrollere kvaliteten af varmekredsvandet.

Kontrol af varmekredsvandets kvalitet

- ▶ Tag lidt vand ud af varmekredsen.
- ▶ Kontrollér varmekredsvandets udseende.
- ▶ Hvis du konstaterer bundfald, skal du afslamme anlægget.
- ▶ Kontrollér med en magnetstav, om der findes magnetit (jernoxid).
- ▶ Hvis du konstaterer magnetit, skal du rengøre anlægget og træffe korrekte foranstaltninger med henblik på korrosionsbeskyttelse. Eller monter et magnetfilter.
- ▶ Kontrollér pH-værdien i det vand, du har fjernet, ved 25 °C.
- ▶ Ved værdier under 8,2 eller over 10,0 skal du rengøre anlægget og forarbejde varmekredsvandet.
- ▶ Sørg for, at der ikke kan komme ilt ind i varmekredsvandet.

Kontrol af påfyldnings- og suppleringsvand

- ▶ Mål hårdheden af påfyldnings- og suppleringsvand, før du fylder anlægget.

Forbehandling af påfyldnings- og suppleringsvand

- ▶ Overhold de gældende nationale forskrifter og tekniske regler vedrørende behandling af påfyldnings- og suppleringsvand.

Hvis nationale forskrifter og tekniske regler ikke angiver højere krav, gælder følgende:

Anlægs vandet skal forbehandles,

- når den samlede påfyldnings- og suppleringsvandsmængde i anlæggets anvendelsestid overskrider det tredobbelte af varmeanlæggets beregnede volumen, eller
- når de vejledende værdier, der fremgår af nedenstående tabel, ikke overholdes, eller
- når varmekredsvandets pH-værdi ligger under 8,2 eller over 10,0.

Gyldighed: Danmark

Samlet varmeydelse	Vandhårdhed ved specifikt anlægsvolumen ¹⁾					
	≤ 20 l/kW		> 20 l/kW ≤ 50 l/kW		> 50 l/kW	
kW	°dH	mol/m ³	°dH	mol/m ³	°dH	mol/m ³
< 50	< 16,8	< 3	11,2	2	0,11	0,02
> 50 til ≤ 200	11,2	2	8,4	1,5	0,11	0,02
> 200 til ≤ 600	8,4	1,5	0,11	0,02	0,11	0,02
> 600	0,11	0,02	0,11	0,02	0,11	0,02

1) Liter nominelt indhold/varmeydelse; ved anlæg med flere kedler skal den mindste enkelt-varmeydelse anvendes.

Gyldighed: Danmark



Forsigtig!

Risiko for tingskade som følge af, at der er kommet uegnede tilsætningsstoffer i varmekredsvandet!

Uegnede additiver kan medføre ændringer på komponenter, støj i varmedrift og evt. yderligere følgeskader.

- ▶ Benyt aldrig uegnede frost- og korrosions-sikringsmidler, biozider og tætningsmid-del.

Ved korrekt anvendelse har følgende additiver ikke hidtil vist tegn på problemer på vores produkter.

- ▶ Følg altid producentens anvisninger ved brug af tilsætningsstoffer.

Vi hæfter ikke for skader eller effekter af additiver i opvarmningssystemet.

Tilsætningsstoffer for rengøring (efterfølgende skylning påkrævet)

- Adey MC3+
- Adey MC5
- Fernox F3
- Sentinel X 300
- Sentinel X 400

Tilsætningsstoffer for permanent anvendelse i anlægget

- Adey MC1+
- Fernox F1
- Fernox F2
- Sentinel X 100
- Sentinel X 200

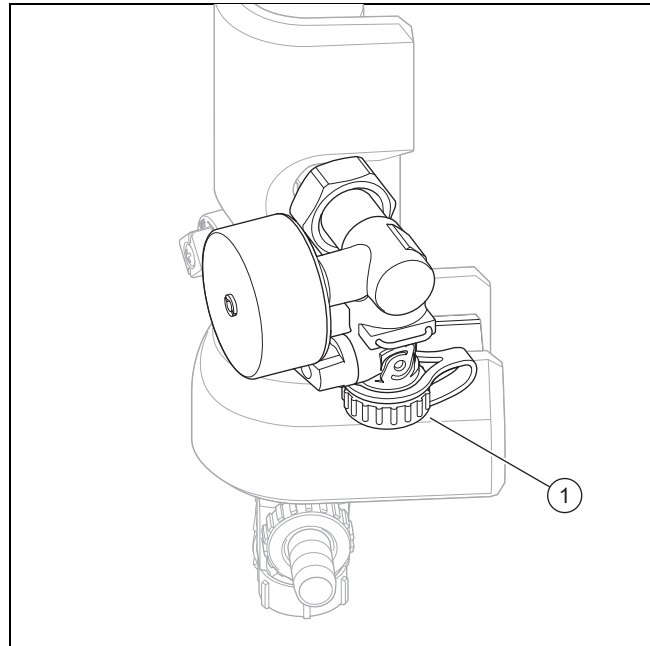
Tilsætningsstoffer for frostbeskyttelse ved permanent anvendelse i anlægget

- Adey MC ZERO
- Fernox Antifreeze Alpha 11
- Sentinel X 500

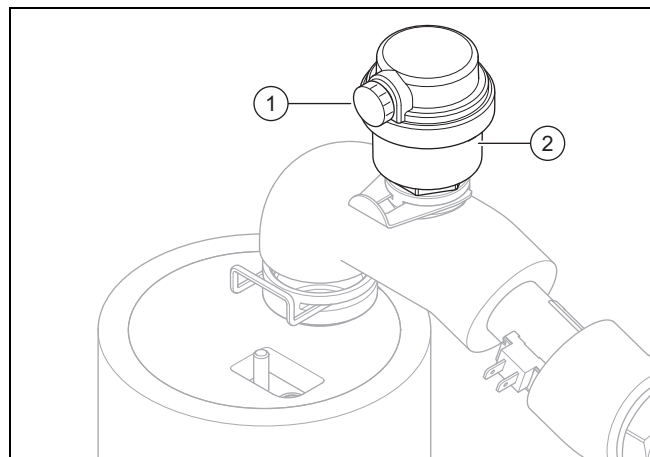
- ▶ Hvis du har tilsat de ovennævnte additiver, skal du underrette brugeren om de nødvendige foranstaltninger.
- ▶ Informer brugeren om de nødvendige forholdsregler vedrørende frostbeskyttelse.

7.3 Fyldning og udluftning af varmeanlæg

1. Gennemskyl varmeanlægget grundigt før påfyldning.
2. Skru alle varmeanlæggets termostatventiler og evt. alle øvrige stopventiler op.
3. Kontrollér alle tilslutninger og hele varmeanlægget for utætheder.
4. Sæt 3-vejsomskifterventilen i manuel drift (→ side 76), og drej vælgerarmen på "Varmekreds / varmtvandsbeholder".
 - ◁ Begge veje er åbnede, og påfyldningsprocessen forbedres, da eventuel luft i systemet kan undvige.
 - ◁ Varmekredsen og varmtvandsbeholderens varmespiral fyldes samtidig.



5. Tilslut en fyldeslange til fylde- og tømningventilen (1).
6. Skru hertil skruekappen på varmekredsens fylde- og tømningventil af, og fastgør fyldeslangens frie ende derpå.



7. Åbn udluftningsskruen (1) på hurtigudlufteren (2) for at udlufte produktet.
8. Åbn fylde- og tømningventilen.
9. Skru langsomt op for varmtvandsforsyningen.
10. Udluft det højest placerede varmelegeme/gulvvarmekreds og vent, til kredsløbet er helt udluftet.
 - ◁ Vandet skal komme ud af udluftningsventilen uden bobler.
11. Fortsæt med at efterfylde vand, til manometeret (på installationsstedet) viser et varmeanlægstryk på ca. 1,5 bar.



Bemærk

Hvis du fylder varmekredsen på et eksternt sted, skal du installere et ekstra manometer for at kontrollere trykket i anlægget.

12. Luk fylde- og tømningventilen.
13. Kontrollér derefter varmeanlægstrykket en gang til (gentag om nødvendigt påfyldningsprocessen).

7 Idrifttagning

14. Fjern påfyldningsslangen for påfyldnings- og tømningssventilen, og skru skruekappen på igen.
15. Hvis du alternativt vil fylde og samtidig skylle varmtvandskredsen, skal du fylde via fylde- og tømningssventilen (1) og aftappe vandet via tømningsshanen (se mærkat på produktet).
16. Indstil 3-vejsomskiftventilens automatiske drift igen (→ side 76).
 - ◁ Ved idrifttagning af produktet kører omskiftventilen automatisk til udgangsstillingen "Varmekreds".

7.4 Fyldning af varmtvandskreds

1. Åbn alle varmtvandstappearmaturer.
2. Vent, til der kommer vand ud ved hvert tappested, og luk derefter alle varmtvandsshaner.
3. Kontrollér, at systemet er tæt.

7.5 Udluftning

1. Åbn hurtigudlufteren.
2. Start udluftningsprogrammet for bygningskredsen P06 via: **Menu Installatør niveau 17 Test menu Test programmer Anlægs kreds P06**.
3. Lad funktionen P06 køre i 15 minutter.
4. Når de to udluftningsprogrammer er afsluttet, skal du kontrollere, om trykket i varmekredsen er 1,5 bar.
 - ◁ Efterfyld vand, hvis trykket er under 1,5 bar.

7.6 Opstart af produktet



Forsigtig! Fare for materielle skader ved frost.

Hvis anlægget startes, og der samtidig er is i rørene, kan anlægget blive mekanisk beskadiget.

- ▶ Følg altid anvisningerne vedrørende frostsikring.
- ▶ Start ikke anlægget ved frostfare.



Bemærk
Produktet har ikke en tænd-/sluk-kontakt. Produktet er tændt, så snart det tilsluttes til strømforsyningsnettet.

1. Slå produktet til via afbryderen på installationsstedet (f.eks. sikringer eller effektafbryder).
 - ◁ På displayet vises grundvisningen.
 - ◁ På system-automatikkens display vises "Grundvisning".
 - ◁ Start systemets produkter.
 - ◁ Opvarmnings- og varmtvandskrav er aktiveret som standard.
2. Når du tager varmepumpesystemet i drift første gang efter elinstallationen, starter systemkomponenternes installationsassistenter automatisk. Indstil først de nødvendige værdier på inddelens betjeningspanel og først derefter på den valgfri system-automatik og de øvrige systemkomponenter.

7.7 Gennemførelse af installationsassistenten

Installationsassistenten starter, når produktet tændes for første gang. Den giver direkte adgang til de vigtigste testprogrammer og konfigurationsindstillinger ved opstart af produktet.

Menu → Installatør niveau → 17 → Kedel configuration.

Bekræft opstart af installationsassistenten. Så længe installationsassistenten er aktiv, er alle varme- og varmtvandskrav blokeret.

Bekræft hver gang med **Næste** for at komme til det næste punkt.

Hvis installationsassistentens opstart ikke bekræftes, lukkes den 10 sekunder, efter at den er blevet åbnet, hvorefter grundvisningen vises.

7.7.1 Indstilling af sprog

- ▶ For at bekræfte det indstillede sprog og undgå at ændre sprog ved et uheld skal du vælge **Ok** to gange.
 - ▽ Hvis du ved en fejltagelse har indstillet et sprog, du ikke forstår:
 - ▶ Gå frem på følgende måde for at ændre sproget:
 - ▶ **Menu → Grund indstilling → Sprog.**
 - ▶ Vælg det ønskede sprog.
 - ▶ Bekræft valget med **Ok**.

7.7.2 Frigivelse af ekstra elopvarmning

I system-automatikken kan du vælge, om den ekstra elopvarmning skal benyttes til varmedrift, varmtvandsdrift eller begge typer drift. Indstil den ekstra elopvarmnings maksimale ydelse her på inddelens betjeningspanel.

- ▶ Aktivér den interne ekstra elopvarmning med et af de efterfølgende effektrin.
- ▶ Sørg for, at den ekstra elopvarmnings maksimale ydelse ikke overskrider ydelsen på husets elektriske sikring (dimensioneringsstrøm se tekniske data).



Bemærk
Ellers kan husets interne sikkerhedsafbryder senere blive udløst, hvis den ikke-ydelsesreducerede ekstra elopvarmning tilkobles ved utilstrækkelig varmekildeydelse.

- ▶ Find den ekstra elopvarmnings effektrin i tabellerne i tillægget.
 - Ekstra opvarmning 5,4 kW (→ side 97)
 - Ekstra opvarmning 8,54 kW ved 230 V (→ side 98)
 - Ekstra opvarmning 8,54 kW ved 400 V (→ side 98)

7.7.3 Indstilling af beskyttelse mod legionellabakterier

- ▶ Indstil beskyttelsen mod legionellabakterier via system-automatikken.

For at opnå tilstrækkelig beskyttelse mod legionellabakterier skal den ekstra elopvarmning være aktiveret.


7.7.4 Udluftning

Med installationsassistenten kan du udføre udluftningsprogrammerne.

- ▶ Læs i den forbindelse kapitlet Udluftning. (→ side 78)


7.7.5 Telefonnummer autoriseret installatør

Du kan gemme dit telefonnummer i produktmenuen.



Brugeren kan få vist telefonnummeret i informationsmenuen. Telefonnummeret kan være på op til 16 cifre og ikke indeholde mellemrum. Hvis telefonnummeret er kortere, afslutter du indtastningen efter det sidste ciffer med .

Alle cifrene på højre side slettes.

7.7.6 Afslut installationsassistenten

- ▶ Når du har kørt installationsassistenten uden fejl, skal du bekræfte med .
 - ◁ Installationsassistenten lukkes og starter ikke mere, næste gang produktet tændes.

7.8 Åbning af installatørniveauet

1. Tryk på  og  samtidig.
2. Naviger til **Menu** → **Installatørniveau**, og bekræft med  (**Ok**).
3. Indstil værdien **17** (kode), og bekræft med .

7.9 Genstart af installationsassistenten

Installationsassistenten kan til enhver tid genstartes ved at vælge den i menuen.

Menu → **Installatør niveau** → **start Inst.ass..**

7.10 Visning af statistik

Menu → **Installatørniveau** → **Test menu** → **Statistik**

Med denne funktion vises varmepumpens statistikker.

7.11 Anvendelse af testprogrammer

Prøveprogrammerne kan åbnes via **Menu** → **Installatør niveau** → **Test menu** → **Test programmer**.

Du kan udløse produktets forskellige specialfunktioner ved at anvende forskellige prøveprogrammer.

Hvis produktet er i fejltilstand, kan testprogrammerne ikke startes. Fejltilstanden fremgår af, at der vises et fejlsymbol nederst til venstre på displayet. Der skal først foretages fejlfinding.

Prøveprogrammerne kan til enhver tid afsluttes ved at vælge **Fortryd**.

7.12 Udførelse af aktortest

Menu → **Installatør niveau** → **Test menu** → **Sensor-/Aktortest**

Ved hjælp af komponent-testprogrammet kan man kontrollere funktionen af varmeanlæggets komponenter. Du kan aktivere flere aktuatorer samtidig.

Hvis du ikke foretager valg til ændring, kan du få vist aktuatorernes aktuelle aktiveringsværdier og sensorværdierne.

I tillægget findes der en liste over følerparametre.

Nominelle værdier for temperatursensor, kølekreds (→ side 99)

Karakteristiske værdier interne temperatursensorer, hydraulikkreds (→ side 100)

Karakteristiske værdier for udeføler VRC DCF (→ side 48)

7.13 Idrifttagning af valgfri system-automatik

Følgende arbejder vedrørende idrifttagning af systemet er gennemført:

- Montering og elinstallation af system-automatikken og udeføleren er afsluttet.
- Idrifttagningen af alle systemkomponenter (undtagen system-automatik) er afsluttet.

Følg installationsassistenten og drifts- og installationsvejledningen til system-automatikken.

7.14 Visning af påfyldningstrykket i varmepumpekredsen

Produktet har en trykføler i varmekredsen og en digital trykvisning.

- ▶ Vælg **Menu Overvåge** for at få vist påfyldningstrykket i varmepumpekredsen.
 - ◁ For at varmepumpekredsen kan fungere korrekt, skal påfyldningstrykket ligge mellem 1 bar og 1,5 bar. Hvis varmeanlægget dækker flere etager, kan det være nødvendigt, at anlægstrykket er højere for at undgå, at der trænger luft ind i varmeanlægget.

7.15 Forebyggelse af manglende anlægstryk i varmekredsen

På manometeret på tilslutningskonsollen (fås som tilbehør) på bagsiden af produktet kan du aflæse trykket i anlæggets varmekreds.

Hvis der ikke anvendes en standard-tilslutningskonsol, skal der installeres et manometer på varmtvandskredsen.

- ▶ Kontrollér, om trykket ligger mellem 1 bar og 1,5 bar.
 - ◁ Hvis trykket i varmekredsen er for lavt, skal du efterfylde vand via tilslutningskontrollens påfyldningsanordning.

7.16 Kontrol af funktion og tæthed

Før du overdrager produktet til brugeren:

- ▶ Kontrollér varmeanlægget (varmegiver og anlæg) samt varmtvandsrørene for tæthed.
- ▶ Kontrollér, om udluftningstilslutningernes afløbsledninger er installeret korrekt.

8 Betjening

8.1 Produktets betjeningskoncept

Betjeningskonceptet samt læse- og indstillingsmuligheder på brugerniveauet er beskrevet i betjeningsvejledningen.

9 Tilpasning til varmeanlægget

9 Tilpasning til varmeanlægget

9.1 Konfiguration af varmeanlæg

Installationsassistenten starter, når produktet tændes for første gang. Efter afslutning af installationsassistenten kan du i menuen **Konfiguration** bl.a. tilpasse installationsassistentens parametre yderligere.

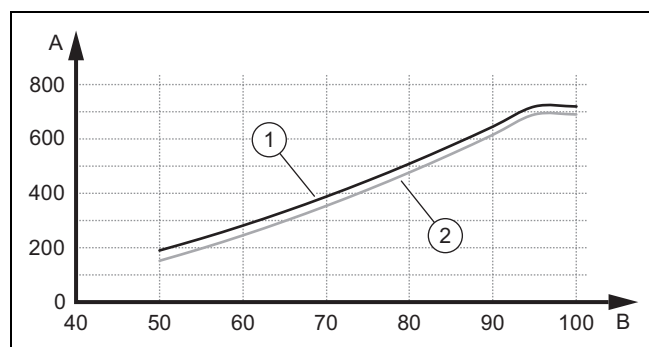
For at tilpasse den af varmepumpen producerede varmtvandsmængde til det pågældende anlæg kan varmepumpens maksimalt tilgængelige tryk indstilles i varme- og varmtvandsdrift.

Disse to parametre kan hentes via **Menu** → **Installatør niveau** → **Kedel configuration**.

Indstillingsområdet ligger mellem 250 mbar og 750 mbar. Varmepumpen arbejder optimalt, når den nominelle gennemstrømning kan opnås ved at indstille det tilgængelige tryk (delta T = 5 K).

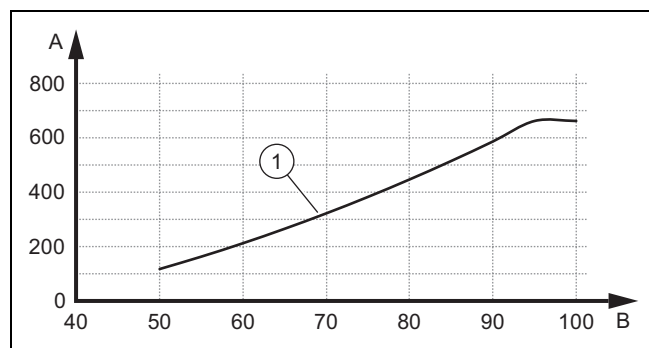
9.2 Resttransporthøjde for produktet

9.2.1 Resttransporthøjde VWL 58/5 ved nominelt flow



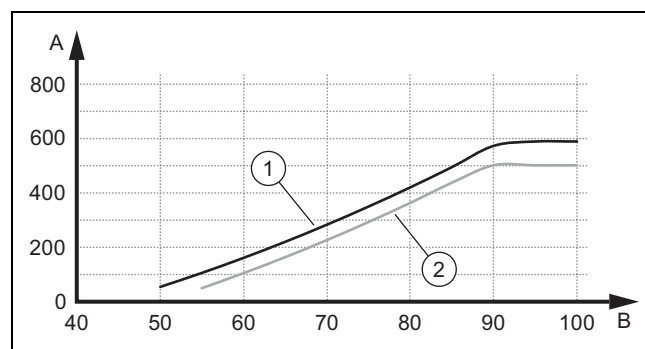
- | | | | |
|---|-------------------------------|---|---------------------------------|
| 1 | VWL 58/5 med 3,5 kW / 540 l/h | A | Resttransporthøjde i hPa (mbar) |
| 2 | VWL 58/5 med 5 kW / 790 l/h | B | Pumpeydelse i % |

9.2.2 Resttransporthøjde VWL 78/5 ved nominelt flow



- | | | | |
|---|------------------------------|---|---------------------------------|
| 1 | VWL 78/5 med 7 kW / 1020 l/h | A | Resttransporthøjde i hPa (mbar) |
| | | B | Pumpeydelse i % |

9.2.3 Resttransporthøjde VWL 128/5 ved nominelt flow



- | | | | |
|---|--------------------------------|---|---------------------------------|
| 1 | VWL 128/5 med 10 kW / 1670 l/h | A | Resttransporthøjde i hPa (mbar) |
| 2 | VWL 128/5 med 12 kW / 1850 l/h | B | Pumpeydelse i % |

9.3 Indstilling af fremløbstemperatur i varmedrift (uden tilsluttet styring)

- Tryk på (OK).
 - På displayet vises fremløbstemperaturen i varmedrift.
- Føretag ændring af fremløbstemperaturen i varmedrift med eller .
 - Maks. nominal fremløbstemperatur varmedrift: 75 °C
- Bekræft ændringen med (OK).

9.4 Underretning af ejeren



Fare!

Livsfare på grund af legionella!

Legionella opstår ved en temperatur under 60 °C.

- Sørg for, at brugeren kender alle forholdsregler til beskyttelse mod legionellabakterier for at kunne opfylde alle gældende krav til forebyggelse af legionella.

- Forklar ejeren, hvor sikkerhedsudstyret sidder, og hvordan det fungerer.
- Fortæl ejeren, hvordan produktet skal håndteres.
- Gør især opmærksom på de sikkerhedsanvisninger, som skal overholdes.
- Informer brugeren om, at han skal få foretaget service af produktet med de foreskrevne intervaller.
- Forklar brugeren, hvordan systemets vandmængde/påfyldningstryk kontrolleres.
- Overgiv alle vejledninger og papirer om produktet til ejeren til opbevaring.

10 Afhjælpning af fejl

10.1 Henvendelse til en servicepartner

Når du henvender dig til din servicepartner, bør du så vidt muligt oplyse:

- den viste fejlkode (**F.xx**)
- den viste statuskode for produktet (**S.xx**) under Livemonitor

10.2 Visning af Livemonitor (aktuel produktstatus)

Menu → **Livemonitor**

Statuskoder på displayet informerer om produktets aktuelle driftstilstand. De kan hentes via menuen **Overvåge**.

Statuskoder (→ side 91)

10.3 Kontrol af fejlkoder

På displayet vises der en fejlkode **F.xxx**.

Fejlkoder har førsteprioritet frem for alle andre visninger.

Fejlkoder (→ side 94)

Hvis der opstår flere fejl samtidig, vises de tilhørende fejlkoder skiftevis i 2 sekunder hver på displayet.

- ▶ Afhjælp fejlen.
- ▶ For at genstarte produktet skal der trykkes på RESET-knappen (→ betjeningsvejledningen).
- ▶ Hvis fejlen ikke kan afhjælpes og også opstår igen efter flere resetforsøg, skal du kontakte kundeservice.

10.4 Visning af fejlhistorikken

Menu → **Installatør niveau** → **Fejl historik**

Produktet er udstyret med en fejlhukommelse (fejlhistorik). Her kan man se de seneste ti fejl, som de er opstået i kronologisk rækkefølge.

Displayvisninger:

- antal opståede fejl
- den aktuelt viste fejl med fejlnummer **F.xxx**
- ▶ For at få vist de sidste ti opståede fejl skal du trykke på tasten **[-]** eller **[+]**.

10.5 Nulstilling af fejlhistorikken

1. Tryk på **Slet**.
2. Bekræft sletningen af fejlhukommelsen med **Ok**.

10.6 Anvendelse af testprogrammer

Ved fejlfinding kan du også benytte prøveprogrammerne. (→ side 79)

10.7 Nulstilling af parametre til fabriksindstillingen

- ▶ Vælg **Menu** → **Installatør niveau** → **17** → **Resets** for at nulstille alle parametre samtidig og gendanne fabriksindstillingerne på produktet.

10.8 Forberedelse af reparation

1. Sluk produktet.
2. Adskil produktet fra strømforsyningen.
3. Produktet skal sikres, så der ikke kan tændes for strømmen igen.
4. Afmonter frontkabinettet.
5. Luk servicehanerne i frem- og returløbet.
6. Luk servicehanen i koldtvarsledning.
7. Tøm produktet, hvis produktets vandførende komponenter skal udskiftes.
8. Kontrollér, at der ikke drypper vand ned på strømførende komponenter (f.eks. kontrolboks).
9. Anvend kun nye pakninger.

11 Eftersyn og service

11.1 Eftersyn og service

Gyldighed: Danmark

Ifølge Dansk lovgivning skal produkter der indeholder en kølemiddel fyldning større end 1 kg, efterses mindst en gang årligt, af en person der opfylder kvalifikationskravene for at udføre service på sådanne anlæg.

11.2 Oplysninger om inspektion og vedligeholdelse

11.2.1 Eftersyn

Under inspektionen konstateres et produkts faktiske tilstand og sammenlignes med den ønskede tilstand. Det sker ved at måle, kontrollere og iagttage.

11.2.2 Service

Vedligeholdelsen er nødvendig for at udbedre evt. afvigelser for den faktiske tilstand i forhold til den nominelle tilstand. Det sker normalt ved at rengøre, indstille og evt. udskifte enkelte komponenter, der er udsat for slitage.

11.3 Fremskaffelse af reservedele


Produktets originale komponenter er certificeret af producenten ved overensstemmelsesprøvningen. Hvis der ved vedligeholdelse eller reparation anvendes andre, ikke-certificerede dele, kan det resultere i, at produktets overensstemmelse bortfalder, og produktet derfor ikke længere opfylder de gældende normer.

Vi anbefaler derfor på det kraftigste, at der kun anvendes originale reservedele fra producenten, da man dermed er sikker på, at produktet fungerer problemfrit og sikkert. Hvis du vil have oplysninger om de tilgængelige originale reservedele, skal du henvende dig på kontaktdressen, som fremgår af bagsiden af vejledningen.

11 Eftersyn og service

- ▶ Hvis der skal bruges reservedele til vedligeholdelse eller reparation, må du kun anvende reservedele, som er godkendt til produktet.

11.4 Kontrol af servicemeddelelser

Når symbolet  vises på displayet, skal der foretages vedligeholdelse af produktet, eller produktet befinder sig i komfortsikringsdrift.

- ▶ Åbn **Livemonitor** for at få yderligere oplysninger.
- ▶ Udfør de vedligeholdelsesarbejder, der er anført i tabellen.
Servicemeddelelser (→ side 93)

Betingelser: Lhm.XX vises

Produktet er i komfortsikringsdrift. Produktet har registreret en permanent fejl og kører videre med begrænset komfort.

- ▶ Udlæs fejlhukommelsen for at konstatere, hvilken komponent der er defekt (→ side 81).



Bemærk

Hvis der foreligger en fejlmelding, vil produktet også efter en reset forblive i komfortsikringsdrift. Efter en nulstilling vises først fejlmeddelelsen, før meddelelsen **Nedsat drift (Komfortsikring)** vises igen.

- ▶ Kontrollér den viste komponent, og udskift den.

11.5 Overholdelse af eftersyns- og serviceintervaller

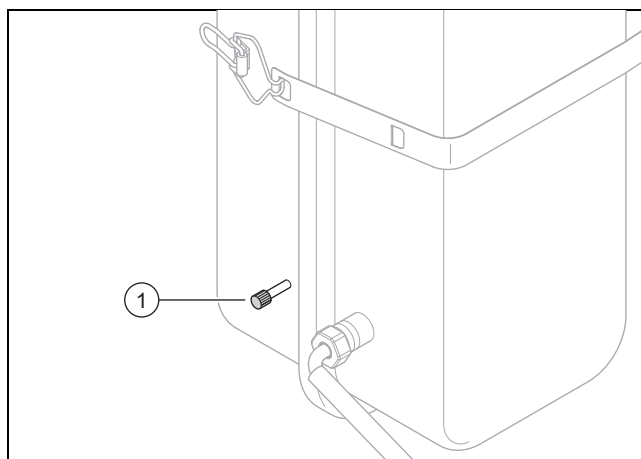
- ▶ Brug tabellen over inspektions- og vedligeholdelsesarbejde i tillægget.
- ▶ Overhold de minimale inspektions- og vedligeholdelsesintervaller. Udfør alle nævnte arbejder.
- ▶ Vedligehold produktet tidligere, hvis resultaterne af inspektionen gør en tidligere vedligeholdelse nødvendig.

11.6 Forberedelse af eftersyn og service

Følg de grundlæggende sikkerhedsregler, inden du udfører inspektions- og vedligeholdelsesarbejde eller monterer reservedele.

- ▶ Sluk produktet.
- ▶ Adskil produktet fra strømforsyningen.
- ▶ Produktet skal sikres, så der ikke kan tændes for strømmen igen.
- ▶ Når du arbejder på produktet, skal alle elektriske komponenter beskyttes imod stænk vand.
- ▶ Afmonter frontkabinettet.

11.7 Kontrol af fortrykket i ekspansionsbeholderen



1. Luk servicehanerne, og tøm varmekredsen. (→ side 83)
2. Mål fortrykket i ekspansionsbeholderen ved ventilen (1).

Resultat:



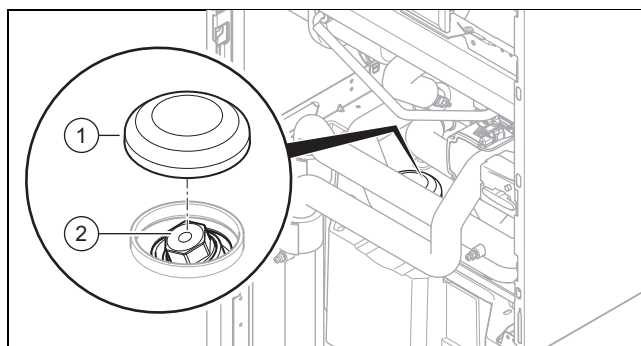
Bemærk

Det nødvendige fortryk for varmeanlægget kan variere afhængigt af statisk trykhøjde (pr. højdemeter 0,1 bar).

Fortryk ligger under 0,75 bar ($\pm 0,1$ bar/m)

- ▶ Fyld ekspansionsbeholderen med kvælstof. Brug luft, hvis der ikke er kvælstof til rådighed.
3. Fyld varmekredsen. (→ side 77)

11.8 Kontrol og evt. udskiftning af magnesiumbeskyttelsesanode



1. Tøm produktets varmtvandskreds. (→ side 83)
2. Flyt kontrolboksen til vedligeholdelsespositionen. (→ side 68)
3. Fjern varmeisoleringen (1) på magnesiumbeskyttelsesanoden.
4. Skru magnesiumbeskyttelsesanoden (2) ud af varmtvandsbeholderen.
5. Kontrollér anoden for korrosion.

Resultat:

Anoden er mere end 60% korroderet.

- ▶ Udskift magnesiumbeskyttelsesanoden med en ny.
6. Tæt skrueforbindelsen med teflonbånd.
 7. Skru den gamle/nye magnesiumbeskyttelsesanode ind i beholderen. Anoden må ikke berøre beholdervæggene.
 8. Fyld varmtvandsbeholderen.
 9. Kontrollér skrueforbindelsen for tæthed.

Resultat:

Skrueforbindelse er utæt.

- ▶ Tætn skrueforbindelsen med teflonbånd igen.

10. Udluft kredsløbene. (→ side 78)

11.9 Rengøring af varmtvandsbeholder**Bemærk**

Da varmtvandsbeholderen rengøres på varmtvandssiden, skal du sikre, at de anvendte rengøringsmidler opfylder hygiejnekravene.

1. Tøm varmtvandsbeholderen.
2. Fjern beskyttelsesanoden fra beholderen.
3. Rengør beholderen indvendigt med en vandstråle gennem anodeåbningen på beholderen.
4. Skyl tilstrækkeligt efter, og lad vandet, der er brugt til rengøringen, løbe ud gennem beholderetømmingshanen.
5. Luk tømningshanen.
6. Placer beskyttelsesanoden i beholderen igen.
7. Fyld beholderen med vand, og kontrollér, om den er tæt.

11.10 Kontrol og korrektion af anlægstrykket på varmeanlægget

Hvis anlægstrykket kommer under minimumtrykket, vises der en servicemelding på displayet.

- Minimumstryk varmekreds: $\geq 0,05$ MPa ($\geq 0,50$ bar)
- ▶ Påfyld mere varmekredsvand for at tage varmepumpen i drift igen, Fyldning og udluftning af varmeanlæg (→ side 77).
- ▶ Hvis der ofte opstår trykfald, skal årsagen findes og afhjælpes.

11.11 Kontrol af højtryksfrakobling

- ▶ Start prøveprogrammet P.29 **Højtryk**.
 - ◁ Kompressoren starter, og pumpens flowovervågning deaktiveres.
- ▶ Afspær varmekredsen.
 - ◁ Produktet slukkes på grund af højtryksfrakoblingen.

11.12 Afslutning af inspektion og vedligeholdelse**Advarsel!****Fare for forbrændinger ved berøring af varme og kolde komponenter!**

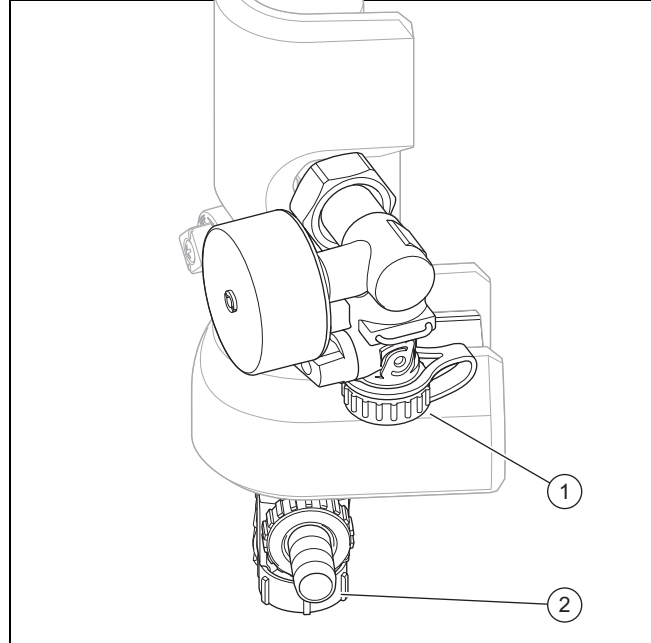
Der er fare for forbrændinger på alle uisole-rede rørledninger og på den ekstra elopvarmning.

- ▶ Monter evt. afmonterede kabinetdele før idrifttagning.

1. Tag varmepumpesystemet i drift.
2. Kontrollér, at varmepumpesystemet fungerer korrekt.

12 Tømning**12.1 Tømning af produktets varmekreds**

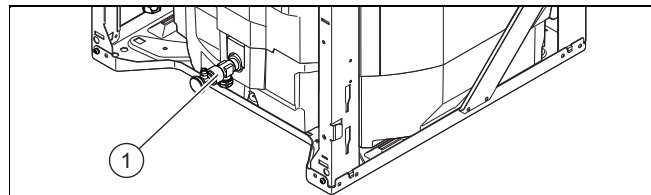
1. Luk servicehanerne i frem- og returløbet.
2. Afmonter frontkabinettet. (→ side 66)
3. Klap kontrolboksen ned.



4. Tilslut en slange til hver af tømningshanerne (1) og (2), og før slangeenderne til et egnet afløbssted.
5. Sæt 3-vejsomskifterventilen i positionen "Varmekreds / varmtvandsbeholder" ved manuel aktivering.
6. Åbn hurtigudlufferen.
7. Åbn de to afspærringshaner for at tømme produktets varmekreds fuldstændigt.

12.2 Tømning af produktets varmtvandskreds

1. Luk vandhanerne.
2. Spær koldt vandstilslutningen.
3. Afmonter frontkabinettet. (→ side 66)



4. Slut en slange til tilslutningen på tømningshanen (1), og før den frie ende af slangen hen til et egnet afløbssted.
5. Åbn tømningshanen (1) for at tømme produktets varmtvandskreds fuldstændigt.
6. Åbn en af 3/4-tilslutningerne på produktets bagside ved varmtvandsbeholderen.

13 Standsning

12.3 Tømning af varmeanlægget

1. Slut en slange til anlæggets tømmehane.
2. Før den frie ende af slangen hen til et egnet afløbssted.
3. Kontrollér, at alle anlæggets servicehaner er åbne.
4. Åbn tømmehanen.
5. Åbn udluftningsventilerne på radiatorerne. Begynd med den højest placerede radiator, og gå videre ovenfra og nedefter.
6. Luk igen udluftningsventilerne på alle radiatorer og tømningshanen, når al varmekredsvandet er løbet ud af anlægget.

13 Standsning

13.1 Midlertidig standsning af produktet

1. Slå afbryderen i bygningen (sikkerhedsafbryder) fra, der er forbundet med produktet.
2. Adskil produktet fra strømforsyningen.

13.2 Endelig standsning af produktet

1. Slå afbryderen i bygningen (sikkerhedsafbryder) fra, der er forbundet med produktet.
2. Adskil produktet fra strømforsyningen.
3. Lad produktet og komponenterne bortskaffe eller genvinde.

14 Genbrug og bortskaffelse

14.1 Genbrug og bortskaffelse

Bortskaffelse af emballagen

- ▶ Bortskaf emballagen i overensstemmelse med reglerne.
- ▶ Følg alle relevante forskrifter.

14.2 Bortskaffelse af produktet og tilbehør

- ▶ Hverken produktet eller tilbehøret må bortskaffes med husholdningsaffaldet.
- ▶ Bortskaf produktet og alt tilbehør i overensstemmelse med reglerne.
- ▶ Følg alle relevante forskrifter.

14.3 Bortskaffelse af kølemiddel



Advarsel!

Fare for miljøskader!

Produktet indeholder kølemidlet R410A. Kølemidlet må ikke komme ud i atmosfæren. R410A er iht. Kyoto-protokollen en fluoreret drivhusgas med en GWP-værdi på 2088 (GWP = Global Warming Potential).

- ▶ Få aftappet alt kølemidlet i produktet i en dertil egnet beholder, før produktet bortskaffes, hvorefter kølemidlet kan genvindes eller bortskaffes i overensstemmelse med de gældende forskrifter.

- ▶ Sørg for, at kølemidlet bortskaffes af en VVS-installatør.

15 Kundeservice

Gyldighed: Danmark

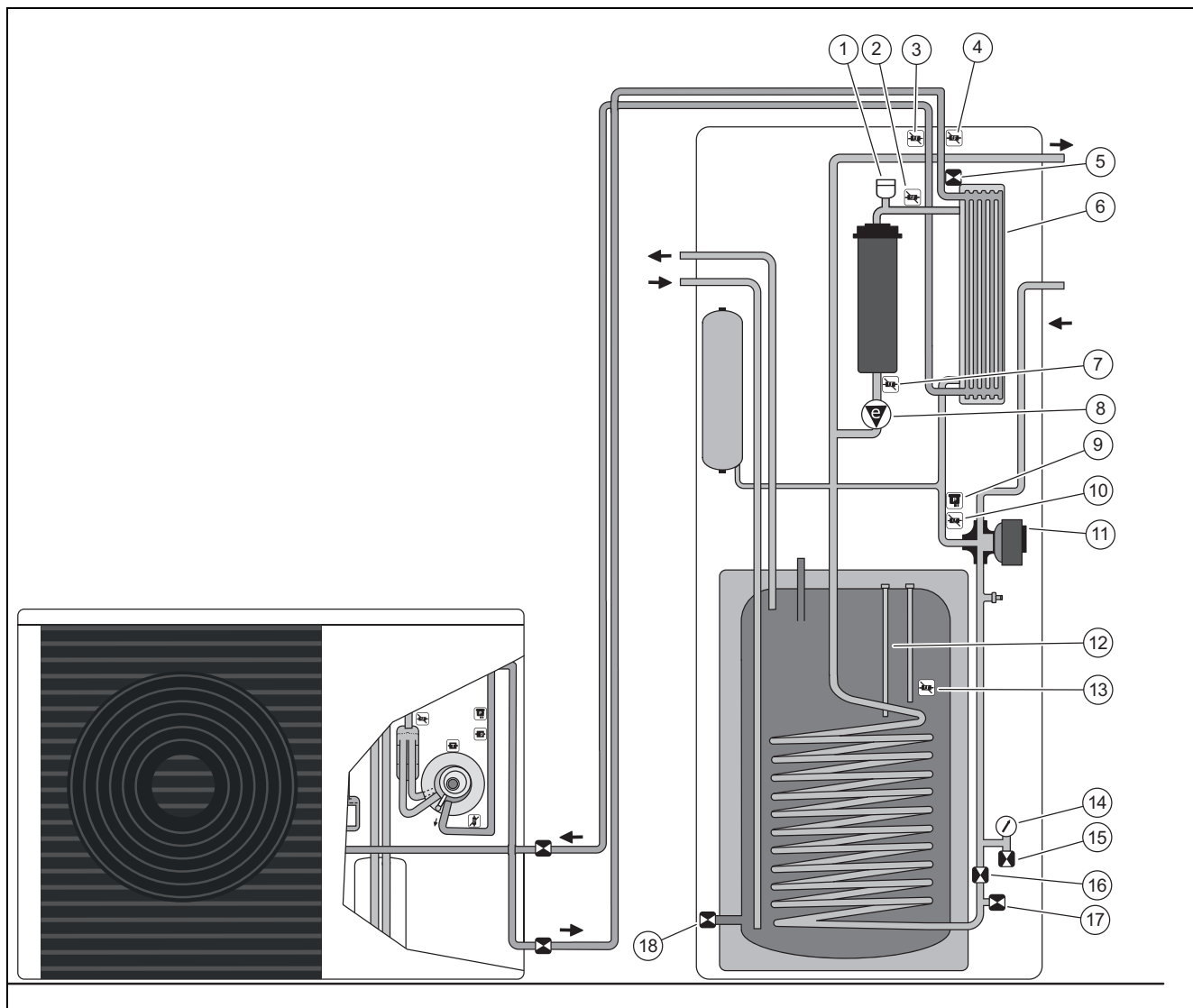
Vaillant A/S
Drejergangen 3 A
DK-2690 Karlslunde
Danmark

Vaillant Kundeservice: 46 160200

E-Mail: service@vaillant.dk

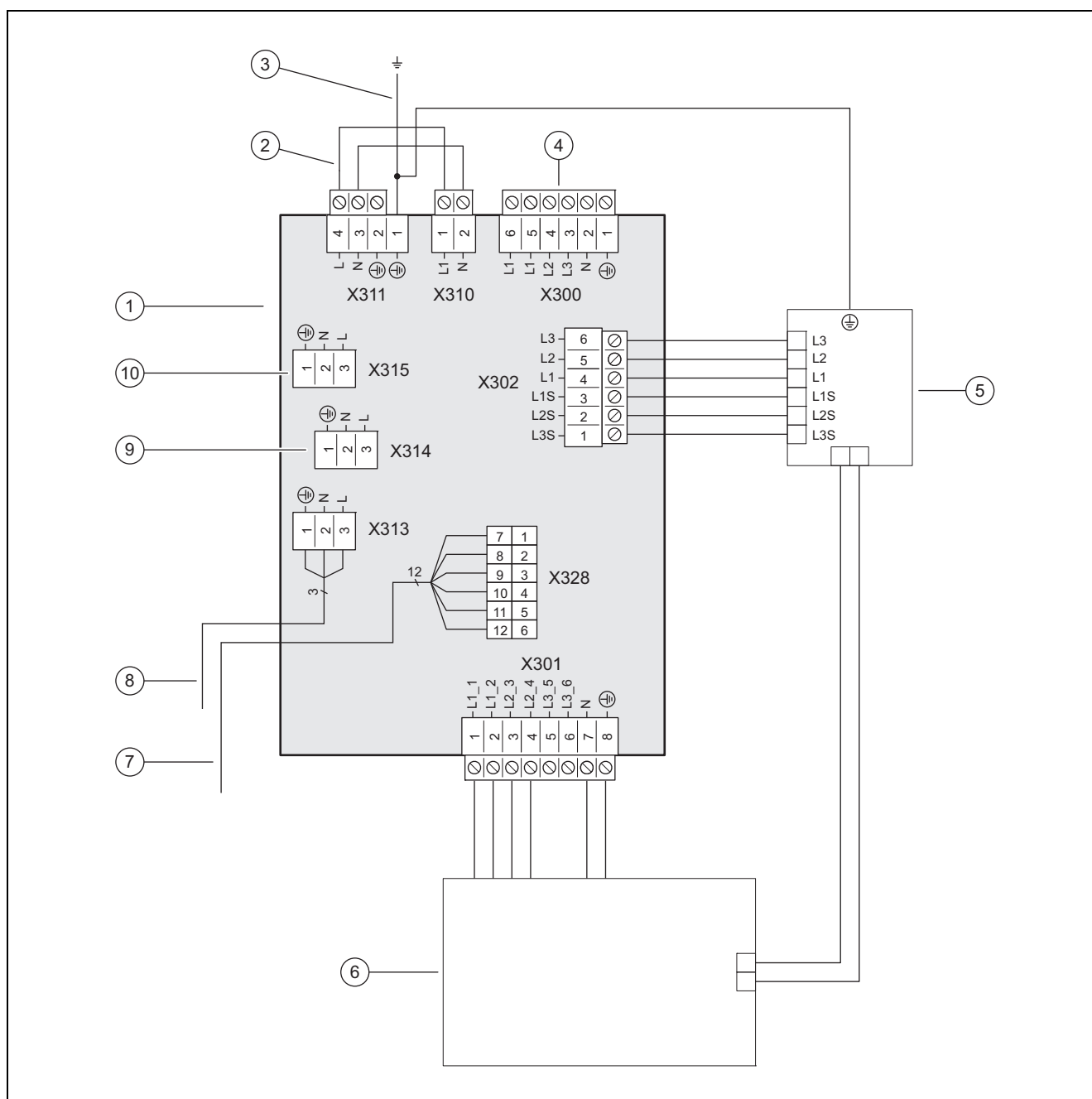
Tillæg

A Funktionsdiagram



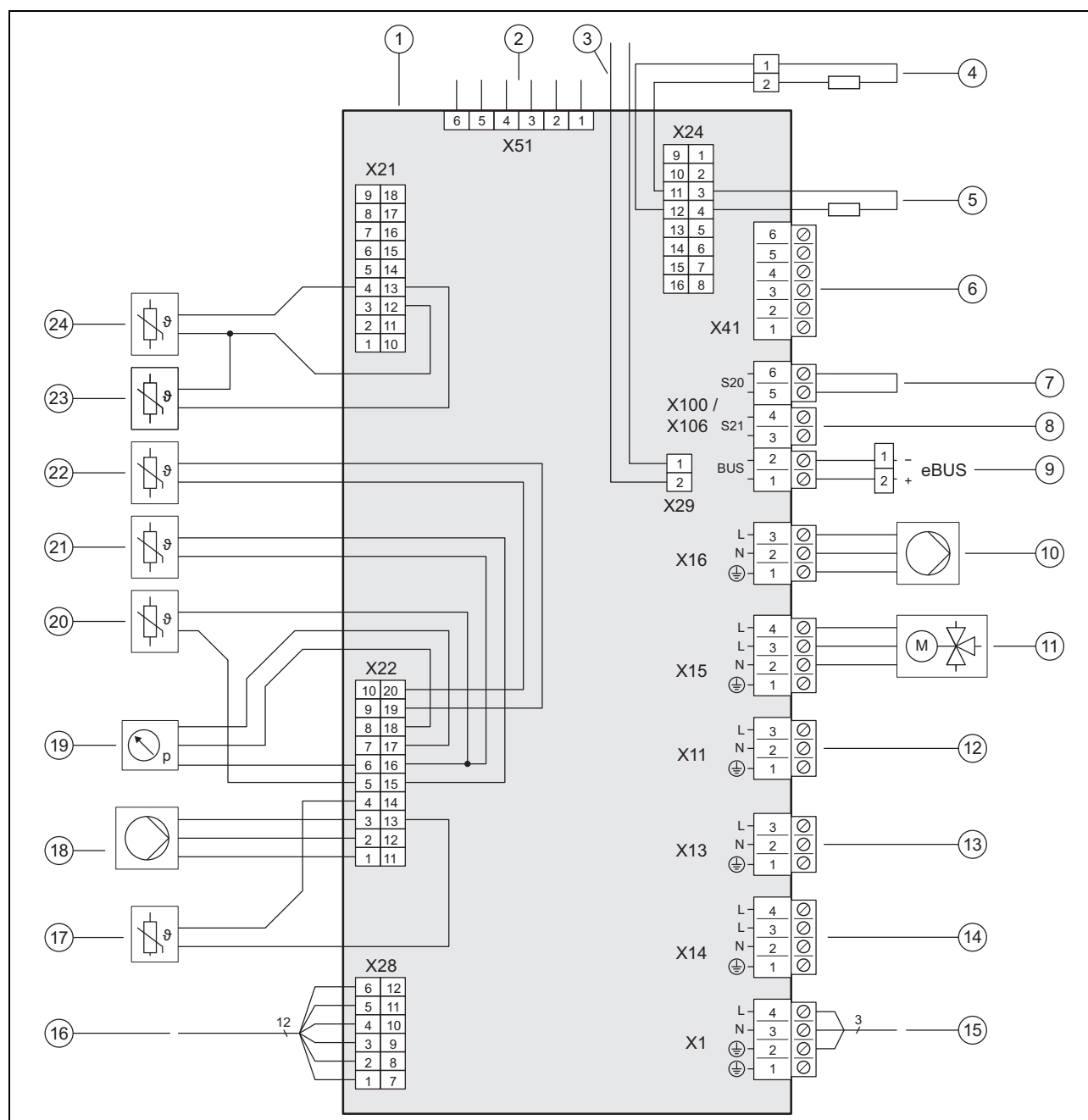
1	Automatudluffer	10	Returtemperaturføler varmekreds, TT610
2	Fremløbstemperaturføler udgang kondensator, TT620	11	3-vejsomskifterventil
3	Kølemiddelkreds-temperatursensor (væskeformig), TT135	12	Magnesiumbeskyttelsesanode
4	Kølemiddelkreds-temperatursensor (dampformig), TT125	13	Beholderføler, TT665
5	Serviceventil, varmgasledning, kølemiddelkreds	14	Manometer
6	Varmeveksler (kondensator)	15	Fylde- og tømningsventil
7	Fremløbstemperaturføler varmekreds, TT650	16	Skylle- og tømningsventil
8	Højeffektiv pumpe	17	Tømningsventil
9	Trykføler varmekreds	18	Membranekspansionsbeholder
		19	Ekstra opvarmning

B Forbindelsesplan



- | | | | |
|---|------------------------------------------------------------------------------------------|----|------------------------------------------------------------------------------|
| 1 | Nettilslutning-printkort | 6 | [X301] Ekstra opvarmning |
| 2 | Ved entarif-forsyning: bro 230V; ved totarif-forsyning: udskift bro med 230V-tilslutning | 7 | [X328] Dataforbindelse til styringsprintkort |
| 3 | x | 8 | [X313] Strømforsyning for styringsprintkort |
| 4 | [X300] Tilslutning spændingsforsyning | 9 | [X314] Strømforsyning til ekstra VR 70/ VR 71 |
| 5 | [X302] Sikkerhedstemperaturbegrænser | 10 | [X315] 230V-udgang, maks. 4A-tilslutningseffekt (valgfri fremmedstrømsanode) |

C Styringsprintkort



1	Styringsprintkort	13	[X13] multifunktionsudgang 1
2	[X51] kantkonnektor display	14	[X14] multifunktionsudgang: ekstern ekstra opvarmning / ekstern 3-vejsomskifterventil
3	[X29] Bustilslutning eBUS indbygget system-automatik	15	[X1] 230-V-forsyning af styringsprintkort
4	[X24] kodemodstand 3	16	[X28] dataforbindelse til nettilslutning-printkort
5	[X24] kodemodstand 2	17	[X22] fremløbstemperatur ekstra opvarmning
6	[X41] Kantkonnektor (udeføler, DCF, system-temperatursensor, multifunktionsindgang)	18	[X22] signal centralvarmepumpe
7	[X106/S20] maksimaltermostat	19	[X22] trykføler
8	[X106/S21] kontakt energiforsyningselskab	20	[X22] temperatursensor fremløbstemperatur varmekreds
9	[X106/BUS] Bus-tilslutning eBUS (udedel, VRC 700, VR 70 / VR 71)	21	[X22] temperatursensor returløbstemperatur varmekreds
10	[X16] intern centralvarmepumpe	22	[X22] temperatursensor varmtvandsbeholder
11	[X15] intern 3-vejsomskifterventil	23	[X21] temperatursensor elektroniske ekspansionsventil HEX
12	[X11] multifunktionsudgang 2: Cirkulationspumpe varmtvand	24	[X21] temperatursensor 4-vejsventil HEX

D Oversigt over installatørniveauet

Indstillingsniveau	Værdier		Enhed	Inkrement, valg, forklaring	Fabriksindstilling	Indstilling
	min.	maks.				
Installatør niveau →						
Kode niveau	00	99		1 (FHW-kode 17)	00	
Installatør niveau → Fejl historik →						
F.XX – F.XX ¹⁾	Aktuel værdi					
Installatør niveau → Test menu → Statistik →						
Drift T kompressor	Aktuel værdi		h			
Kompressor starter	Aktuel værdi					
Drift T anlægs pumpe	Aktuel værdi		h			
Starter anlæg pumpe	Aktuel værdi					
Drift T 4-Vejs ventil	Aktuel værdi		h			
4-Vejs ventil skift	Aktuel værdi					
Blæser 1: Timer	Aktuel værdi		h			
Blæser 1: starter	Aktuel værdi					
Blæser 2: ti.	Aktuel værdi		h			
Starter blæser 2	Aktuel værdi					
EEV step	Aktuel værdi					
Antal skift til VV	Aktuel værdi					
EI-Patron.total	Aktuel værdi		kWh			
Drifttimer EI-Patron	Aktuel værdi		h			
Starter EI-Patron.	Aktuel værdi					
Antal tilkoblinger	Aktuel værdi					
Installatør niveau → Test menu → Test programmer →						
P.04 Varmedrift				Valg		
P.06 Anlægs kreds				Valg		
P.11 Køledrift				Valg		
P.12 Afisning				Valg		
P.27 EI-Patron				Valg		
P.29 Højtryk				Valg		
P.30 Tømning af indedel				Valg		
Installatør niveau → Test menu → Sensor-/Aktortest →						
T.0.01 Anlægs pumpe Ydelse	0	100	%	5, Fra	Fra	
T.0.17 Blæser 1	0	100	%	5	0	
T.0.19 Kondensbeholder varme	Fra	Til		Til, Fra		
T.0.20 4-vejsventil	Fra	Til		Til, Fra		
T.0.21 Position EEV	0	100	%	5	0	
T.0.23 Varmespiral Kompressor	Fra	Til		Til, Fra		
T.0.48 Luftindgangstemp.	-40	90	°C	0,1		
T.0.55 Kompressor udgangs temp	-40	135	°C	0,1		
T.0.56 Kompressor indgangs temp	-40	90	°C	0,1		
T.0.57 Temp EEV miljøenergi	-40	90	°C			
¹⁾ Se oversigt fejlkoder: Fejllister foreligger kun og kan kun slettes, når der er opstået fejl.						

Indstillingsniveau	Værdier		Enhed	Inkrement, valg, forklaring	Fabriksindstilling	Indstilling
	min.	maks.				
T.0.63 Højtryk	0	47	bar (abs)	0,1		
T.0.67 Højtryksafbrydelse.	Fra	Til		Til, Fra		
T.0.85 Fordamper Temperatur	-40	90	°C	0,1		
T.0.86 Kondensator Temperatur	-40	70	°C	0,1		
T.0.87 Setpunkt Overhedning	-40	90	K	0,1		
T.0.88 Aktuel Overhedning	-40	90	K	0,1 Op til 20 K er normale driftsparametre		
T.0.90 Aktuel Under køling	-40	90	K	0,1		
T.0.93 Kompressor omdr.-tal	0	120	Omdrejning/s	1		
T.0.123 Temperaturafbr. Kompressor udløb	Fra	Til		Til, Fra		
T.1.02 3-vejsventil varmt vand	Opvarmning	Varmt vand		Varme, varmtvand	Opvarmning	
T.1.44 Beholdertemperatur	-40	90	°C	0,1		
T.1.46 Spærrekontakt S20	lukket	åben		Lukket, åben	lukket	
T.1.47 VF1 temperatur	-40	90	°C	0,1		
T.1.59 Temp EEV anlæg kreds	-40	90	°C	0,1		
T.1.69 Ude temp	-40	90	°C	0,1		
T.1.70 System temp	-40	90	°C	0,1		
T.1.71 DCF Status	Aktuel værdi			intet DCF-signal valider DCF-signal gyldigt DCF-signal		
T.1.72 Spærrekontakt S21	lukket	åben		Lukket, åben	åben	
T.1.119 MA1-udgang	Fra	Til		Til, Fra	Fra	
T.1.124 STB EI-Patron	lukket	åben		Lukket, åben	lukket	
T.1.125 ME-indgang	Aktuel værdi					
T.1.126 MA2-udgang	Fra	Til		Til, Fra	Fra	
T.1.127 MA3-udgang	Fra	Til		Til, Fra	Fra	
Installatør niveau → Kedel configuration →						
Sprog	aktuelt sprog			Sprog, der kan vælges	02 English	
Kontakt oplysninger → Telefon	Telefonnummer			0 - 9		
MA relæ				Fejlsignal Ekst. varmestav WW 3WV Ingen		
Kompressor start ved	-999	9	°min	1	-60	
Kompr. start køl. fra	0	999	°min	1	60	
Komp. hysteres	3	15	K	1	7	
Varme max delta P	200	1100	mbar	10	1100	
Driftsmåde VV	0 = ECO	1 = Normal		0, 1	0	
Maks. Var. spærretid	0	9	h	1	5	
Konf. Pumpe. Varme	Auto	100	%	1	Auto	
Konf. Pumpe. køling	Auto	100	%	1	Auto	
Resetspærretid → Indkobling spærretid efter spændingsfald	0	120	min	1	0	
1) Se oversigt fejlkoder: Fejlister foreligger kun og kan kun slettes, når der er opstået fejl.						

Tillæg

Indstillingsniveau	Værdier		Enhed	Inkrement, valg, forklaring	Fabriksindstilling	Indstilling
	min.	maks.				
Effekt EI-Patron	Eksternt	9	kW	400 V 3 faser – Produkter med 5 kW og 7 kW: – 0,0 kW – 0,9 kW – 1,1 kW – 1,7 kW – 2,0 kW – 2,8 kW – 3,7 kW – 4,5 kW – 5,4 kW	9 (6 ved 230V)	
Strømbegr. Udedel				VWL 58/5 IS + VWL 78/5 IS: 13 - 16 A VWL 128/5 IS: 20 - 25 A		
Lydreduktion	0	60	%	1	20	
Softwareversion	Aktuel værdi for styringsprintkort (HMU inddel xxxx, HMU uddel xxxx) og display (Al xxxx)			xxxx.xx.xx		
Installatør niveau → Resets →						
Til-forsinkelse. → Afbryd tilkoblingsforsinkelse?				Ja, nej	Nej	
Statistikker → Reset statistikker?				Ja, nej	Nej	
Fabriksindstilling → Gendan fabriksindstilling?				Ja, nej	Nej	
Installatør niveau → start Inst.ass. →						
Sprog				Sprog, der kan vælges	02 English	
Systemstyr. til st.?	Ja	Nej		Ja, nej	?	
Effekt EI-Patron	Eksternt	9	kW	1 400 V 3 faser – Eksternt – 2 kW – 3,5 kW – 5,5 kW – 7 kW – 9 kW	9	
Strømbegr. Udedel	?	?		?	?	
MA relæ	?	?		?	?	
Test program Anlægs kreds	Test ikke aktiv	Test aktiv		Test ikke aktiv, test aktiv	Test ikke aktiv	
Kontakt oplysninger Telefon	Telefonnummer			0 - 9	Tom	
Forlad installationsassistenten				Ja, tilbage		
¹⁾ Se oversigt fejlkoder: Fejllister foreligger kun og kan kun slettes, når der er opstået fejl.						

E Statuskoder

Statuscode	Betydning
S.34 Varmedrift Frostsikring	
S.XXX Ingen DCF signal	
S.91 Servicemeddelelse Demotilstand	
S.100 Standby	
S.101 Varme: Kompressor Slukket	
S.102 Varme: Kompressor Spærret	
S.103 Varme: frem	
S.104 Varme: Kompressor aktiv	
S.107 Varme: efterløb	
S.111 Kompressorkøling Slukket	
S.112 Kompressorkøling blokeret	
S.113 Køling forløb: kompressordrift	
S.114 Køling Kompressor aktiv	
S.117 Køling efterløb kompressordrift	
S.118 Køling: forløb	
S.125 Varme: EI-Patron aktiv	
S.131 Varmt vand: Kompressorfrakobling	
S.132 Varmt vand: Kompressor blokeret	
S.133 Varmt vand: forløb	
S.134 Varmt vand: Kompressor aktiv	
S.135 Varmt vand: Varmestav aktiv	
S.137 Varmt vand: efterløb	
S.141 Varme: EI-Patron slukket	
S.142 Varme: EI-Patron blokeret	
S.151 Varmt vand: EI-Patron frakobling	
S.152 Varmt vand: EI-Patron blokeret	
S.173 Spærretid fra energiforsyningselskab	
S.202 Test program Udluftning Anlægskreds aktiv	
S.203 Aktuatoretest aktiv	
S.212 Tilslutningsfejl Styring ikke genkendt	System-automatik er allerede genkendt, men forbindelsen er afbrudt. Kontrollér eBUS-forbindelse til system-automatikken.
S.240 Kompress. for kold, omgivelsestemp. for lav	
S.252 Luftenhed 1: Blæser blokeret	
S.255 Luftenhed 1: Luftindsugningstemp. for høj	

Tillæg

Statuscode	Betydning
S.256 Luftenhed 1: Luftindsugningstemp. for lav	
S.260 Luftenhed 2: Blæser blokeret	
S.272 Anlægskreds Rest-transporthøjde Begrænsning aktiv	
S.273 Anlægskreds Flow temp for lavt	
S.275 Anlægskreds Flow for lavt	Bygningskredspumpen er defekt. Alle forbrugere i opvarmningssystemet er lukkede. Gennemstrømning for lav til registrering med volumensensoren (< 120 l/t). Kontrollér afspærringshaner og termostatventiler. Sørg for min. gennemstrømning på 35 % af nominelt flow. Kontrollér anlægskredspumpens funktion
S.276 Anlægskreds S20 åben	Kontakt S20 på varmepumpens hovedprintplade er afbrudt. Forkert indstilling af maksimaltermostaten. Fremløbstemperaturføleren (varmepumpe, gaskedel, systemføler) måler afvigende lavere værdier. Tilpas maksimal fremløbstemperatur for direkte varmekreds via system-automatik (bemærk kedlernes øvre frakoblingsgrænse). Tilpas maksimaltermostatens indstillingsværdi. Kontrol af føler værdier
S.277 Anlægskreds: Pumpefejl	
S.280 Fejl omformer: Kompressor	
S.281 Fejl omformer: Net-spænding	
S.282 Fejl omformer: Overop-hedning	
S.283 Afrimningstid for lang	
S.284 Fremløbstemperatur afrimning for lav	
S.285 Kompressorafgang Temperatur for høj	
S.286 Varmgastemperatur Kontakt åben	
S.287 Blæser 1: Vind	
S.288 Blæser 2: Vind	
S.302 Højtryk pressostat åben	
S.303 Kompressor udgangstemperatur for høj	Kompressor-udgangstemperaturen er over 130 °C. Anvendelsesgrænserne er overskredet. EEV fungerer ikke eller åbner ikke korrekt. For lidt kølemiddel. Kontrollér lavtryksføler, kompressorindgangsføler og -udgangsføler. Kontrollér EEV (kører EEV helt til endeanslaget? Anvend komponent-testprogram). Kontrollér kølemiddelmængde (se tekniske data). Udfør tæthedskontrol
S.304 Fordamper temperatur for lav	Luftvolumenstrøm gennem udedelens varmeveksler (varmedrift). For lav energitilførsel i miljøkredsen (varmedrift) eller bygningskredsen (køledrift). Hvis der er termostatventiler i anlægskredsen, skal det kontrolleres, at de er egnede til køledrift (køledrift). Kontrollér blæserenhed for tilsmudsning. Kontrollér EEV (kører EEV helt til endeanslaget? Anvend komponent-testprogram). Kontrollér lavtryksføler og kompressorindgangsføler
S.305 Kondensator temperatur for lav	Opvarmning: Temperaturer i bygningskredsen for lave til kompressordrift. Køling: Tilgangslufttemperatur for lav til kompressordrift. Hvis der er termostatventiler i anlægskredsen, skal det kontrolleres, at de er egnede til køledrift (køledrift). Kontrollér blæserenhed for tilsmudsning. Kontrollér EEV (kører EEV helt til endeanslaget? Anvend komponent-testprogram). Kontrollér lavtryksføler og kompressorindgangsføler.
S.306 Fordamper temperatur for høj	Temperatur i bygningskredsen (varmedrift) eller miljøkredsen (køledrift) for høj til kompressordrift. Tilførsel af varme fra en anden kilde til miljøkredsen. Reducer eller afbryd varme fra en anden tilførselskilde. Kontrollér afrimningen (varmer den, selvom den er fra i komponent-testprogram?). Kontrollér EEV (kører EEV helt til endeanslaget? Anvend komponent-testprogram). Kontrollér kompressorindgangsføler og lavtryksføler.
S.308 Kondensator temperatur for høj	
S.312 Anlægskreds: returløbstemperatur for lav	Returløbstemperatur i bygningskredsen for lav til kompressorstart. Opvarmning: Returløbstemperatur < 5 °C. Køling: Returløbstemperatur < 10 °C. Opvarmning: Kontrol af 4-vejsventilens funktion.
S.314 Anlægskreds: Returløbstemperatur for høj	Returløbstemperatur i bygningskreds er for høj til kompressorstart. Opvarmning: Returløbstemperatur > 56 °C. Køling: Returløbstemperatur > 35 °C. Køling: Kontrol af 4-vejsventilens funktion. Kontrollér sensorer.
S.351 El-Patron: Fremløb-stemp. for høj	

Statuscode	Betydning
S.516 Varme: afisning aktiveret	
S.575 Omformer: intern fejl	
S.581 Forbindelsesfejl: omformer ikke registreret	
S.590 Fejl: 4-vejs ventil	

F Servicemeddelelser

Adgangskode	Betydning	Årsag	Afhjælpning
M.23	Status fremmedstrømsanode	– Fremmedstrømsanode ikke registreret	– Kontrollér evt. for kabelbrud
M.32	Anlægs kreds: tryk lavt	– Tryktab i bygningskredsen som følge af lækage eller luftlomme – Trykføler bygningskreds defekt	– Kontrollér bygningskreds for utætheder, efterfyld varmekredsvand og udluft – Kontrollér stikkontakt på printpladen og på kabeltræet, kontrollér trykføler for korrekt funktion, udskift evt. trykføler
M.200	Bygningskreds 2: Tryk for lavt	– Tryktab i bygningskredsen som følge af lækage eller luftlomme – Trykføler bygningskreds defekt	– Kontrollér bygningskreds for utætheder, efterfyld varmekredsvand og udluft – Kontrollér stikkontakt på printpladen og på kabeltræet, kontrollér trykføler for korrekt funktion, udskift evt. trykføler
M.201	Følerfejl: Beholderføler	– Beholderføler defekt	– Kontrollér stikkontakt på printpladen og på kabeltræet, kontrollér sensor for korrekt funktion, udskift evt. sensor
M.202	Følerfejl Systemføler	– Systemtemperaturføler defekt	– Kontrollér stikkontakt på printpladen og på kabeltræet, kontrollér sensor for korrekt funktion, udskift evt. sensor

G Komfortsikringsdrift

Adgangskode	Betydning	Beskrivelse	Afhjælpning
200	Følerfejl Temp. luftindtag	Drift stadig mulig med eksisterende og funktionsdygtig udeføler	Udskiftning af luftindtagssensor
201	Følerfejl Varmestav fremløb	Drift stadig mulig med eksisterende og funktionsdygtig fremløbstemperatursensor	Kontrol af sensor og ledningsføring

H Fejlkoder

Ved fejl, der skyldes komponenter i kølemiddelkredsen, bedes du kontakte kundeservice.

Ad-gangs-kode	Betydning	Årsag	Afhjælpning
F.022	Vandtryk for lavt	<ul style="list-style-type: none"> - Tryktab i bygningskredsen som følge af lækage eller luftlomme - Anlægs kredsens trykføler defekt 	<ul style="list-style-type: none"> - Kontrollér anlægs kredsen for utætheder - Påfyld mere vand, foretag udluftning - Kontrollér stikkontakten på printkortet og på kabelbundet - Kontrollér, at trykføleren fungerer korrekt - Udskift trykføleren
F.042	Følerfejl Kodningsmodstand	<ul style="list-style-type: none"> - Kodemodstand beskadiget eller ikke indstillet 	<ul style="list-style-type: none"> - Kontrollér, at kodemodstand sidder korrekt, udskift om nødvendigt.
F.073	Fejl: vandtryks sensor	<ul style="list-style-type: none"> - Føler ikke tilsluttet, eller følerindgang kortsluttet 	<ul style="list-style-type: none"> - Kontrollér og udskift evt. føler - Udskift kabelbundet
F.514	Følerfejl: Kompressor Indløb. Temp	<ul style="list-style-type: none"> - Føler ikke tilsluttet, eller følerindgang kortsluttet 	<ul style="list-style-type: none"> - Kontrollér og udskift evt. føler - Udskift kabelbundet
F.517	Følerfejl: Kompressor Udg. temp.	<ul style="list-style-type: none"> - Føler ikke tilsluttet, eller følerindgang kortsluttet 	<ul style="list-style-type: none"> - Kontrollér og udskift evt. føler - Udskift kabelbundet
F.519	Følerfejl Anlægs kreds retur	<ul style="list-style-type: none"> - Føler ikke tilsluttet, eller følerindgang kortsluttet 	<ul style="list-style-type: none"> - Kontrollér og udskift evt. føler - Udskift kabelbundet
F.520	Følerfejl Anlægs kreds flow	<ul style="list-style-type: none"> - Føler ikke tilsluttet, eller følerindgang kortsluttet 	<ul style="list-style-type: none"> - Kontrollér og udskift evt. føler - Udskift kabelbundet
F.526	Følerfejl: temperatur EEV miljøkreds	<ul style="list-style-type: none"> - Føler ikke tilsluttet, eller følerindgang kortsluttet 	<ul style="list-style-type: none"> - Kontrollér og udskift evt. føler - Udskift kabelbundet
F.546	Følerfejl Højtryk	<ul style="list-style-type: none"> - Føler ikke tilsluttet, eller følerindgang kortsluttet 	<ul style="list-style-type: none"> - Kontrollér føler (f.eks. med montørhjælp), og udskift evt. - Udskift kabelbundet
F.582	EEV-fejl	<ul style="list-style-type: none"> - EEV ikke tilsluttet rigtigt eller kabelbrud til spolen 	<ul style="list-style-type: none"> - Kontrollér stikforbindelser, og udskift evt. spole til EEV
F.585	Følerfejl EEV Anlægs kreds	<ul style="list-style-type: none"> - Føler ikke tilsluttet, eller følerindgang kortsluttet 	<ul style="list-style-type: none"> - Kontrollér og udskift evt. føler - Udskift kabelbundet
F.707	Tilslutningsfejl Display ikke ok	<ul style="list-style-type: none"> - Display defekt - Display ikke tilsluttet 	<ul style="list-style-type: none"> - Kontrol af stikforbindelse og kabeltræ - Udskift evt. display
F.708	Tilslutningsfejl: Luftenhed 1	<ul style="list-style-type: none"> - Ingen elektrisk forbindelse - Ingen eBUS-forbindelse 	<ul style="list-style-type: none"> - Kontrollér elektrisk forbindelse i blæserenhed 1 (kontrol af ledningstilslutning, kontaktfejl?, er sikkerhedsafbryderen i tilslutningsdåsen udløst?) - Kontrollér eBUS-forbindelse til blæserenhed 1 - Kontrollér adressekontaktposition på printpladen for blæserenhed 1. Nødvendig kontaktposition: 1
F.718	Luftenhed 1: Blæser blokeret	<ul style="list-style-type: none"> - Bekræftelsessignalet mangler, for at blæseren kører 	<ul style="list-style-type: none"> - Check lufttilførsel, og fjern en eventuel blokering
F.731	Højtrykspressostat Åben	<ul style="list-style-type: none"> - Kølemiddeltryk for højt. Den integrerede højtrykskontakt i udedelen er udløst ved 41,5 bar (g) hhv. 42,5 bar (abs) - Ikke tilstrækkelig energifrigivelse via kondensatoren 	<ul style="list-style-type: none"> - Udluftning af anlægs kredsen - For lav volumenstrøm pga. lukning af enkeltrumsstyringer i forbindelse med gulvvarme - Kontrollér, om de eksisterende smudssier er tilstoppede - Reduceret kølemiddelgennemløb (f.eks. elektronisk ekspansionsventil defekt, 4-vejsventil mekanisk blokeret, filter tilstoppet). Kontakt kundeservice. - Køledrift: Kontrollér blæserenhed for tilmudsning

Ad-gangs-kode	Betydning	Årsag	Afhjælpning
F.732	Kompressorudgang Temperatur for høj	Kompressor-udgangstemperaturen er over 130 °C: <ul style="list-style-type: none"> – Anvendelsesgrænserne er overskredet – EEV fungerer ikke eller åbner ikke korrekt – For lidt kølemiddel 	<ul style="list-style-type: none"> – Kontrollér lavtryksføler, kompressorindgangsføler og -udgangsføler – Kontrollér EEV (kører EEV helt til endeanslaget? Anvend sensor-/aktortest) – Kontrollér kølemiddelmængde (se tekniske data) – Udfør tæthedskontrol
F.733	Fordamper Temperatur for lav	<ul style="list-style-type: none"> – Luftvolumenstrøm gennem udedelens varmeveksler (varmedrift) – For lav energitilførsel i miljøkredsen (varmedrift) eller anlægskredsen (køledrift) 	<ul style="list-style-type: none"> – Hvis der er radiatorventiler i anlægskredsen, skal det kontrolleres, at de er egnede til køledrift (køledrift) – Kontrollér blæserenhed for tilsmudsning – Kontrollér EEV (kører EEV helt til endeanslaget? Anvend sensor-/aktortest) – Kontrollér lavtryksføler og kompressorindgangsføler
F.734	Kondensator temperatur for lav	<ul style="list-style-type: none"> – Temperaturen i miljøkredsen (varmedrift) eller anlægskredsen (køledrift) er for høj til kompressordrift – Tilførsel af varme fra en anden kilde til miljøkredsen 	<ul style="list-style-type: none"> – Reducer eller afbryd varme fra en anden tilførselskilde – Kontrollér EEV (kører EEV helt til endeanslaget? Anvend sensor-/aktortest) – Kontrollér kompressorindgangsføler og lavtryksføler
F.735	Fordamper temperatur for høj	<ul style="list-style-type: none"> – Temperatur i varmekredsen for lav, uden for driftskaraktistik – Kølemiddelskreds overfyldt, for meget kølemiddel i systemet 	<ul style="list-style-type: none"> – Kontrollér systemtemperaturer – Kontrollér kølemiddelpåfyldningsmængde
F.737	Kondensator temperatur for høj	<ul style="list-style-type: none"> – Temperaturen i brinekredsen (køledrift) eller bygningskredsen (varmedrift) er for høj til kompressordrift – Tilførsel af varme fra en anden kilde til bygningskredsen – Kølemiddelskreds overfyldt 	<ul style="list-style-type: none"> – Reducer eller afbryd varme fra en anden tilførselskilde – Kontrollér ekstra opvarmning (varmer den, selvom den er fra i komponenttestprogram?) – Kontrollér EEV (kører EEV helt til endeanslaget? Anvend sensor-/aktortest) – Kontrol af kompressorudgangsføler og højtryks sensor – Kontrollér kølemiddelpåfyldningsmængde
F.741	Anlægskreds: retur temp for lav	<ul style="list-style-type: none"> – Under afrimningen kommer returløbstemperaturen under 13 °C 	<ul style="list-style-type: none"> – Sørg for at sikre min. anlægsvolumen, evt. med installation af en rækkereturløbsbeholder
F.752	Fejl: omformer	<ul style="list-style-type: none"> – intern elektronikfejl på inverterprintpladen – Netspænding for høj eller for lav 	<ul style="list-style-type: none"> – Kontrollér nettilslutningsledninger og kompressortilslutningsledninger – Kontrol af kabler – Kontrol af netspænding – Kontrol af faser – Udskift evt. omformer
F.753	Forbindelsesfejl: omformer ikke reg.	<ul style="list-style-type: none"> – Manglende kommunikation mellem inverteren og udedelens styringsprintkort 	<ul style="list-style-type: none"> – Kontrol og evt. udskiftning af kabeltræ og stikforbindelser
F.755	Fejl: 4-vejs ventil position ikke korrekt	<ul style="list-style-type: none"> – Forkert position for 4-vejsventilen. Hvis fremløbstemperaturen i varmedrift er lavere end returløbstemperaturen i bygningskredsen. 	<ul style="list-style-type: none"> – Kontrol af 4-vejsventil (er der en hørbar omskiftning? Anvend sensor-/aktortest) – Kontrol af korrekt anbringelse af spolen på 4-vejsventilen – Kontrol af kabeltræ og stikforbindelser
F.774	Følerfejl: luftindgangstemperatur	<ul style="list-style-type: none"> – Føler ikke tilsluttet, eller følerindgang kortsluttet 	<ul style="list-style-type: none"> – Kontrollér og udskift evt. føler – Udskift kabelbundt

Tillæg

Ad-gangs-kode	Betydning	Årsag	Afhjælpning
F.782	Ti slutningsfejl: Luftenhed 2	<ul style="list-style-type: none"> - Ingen kommunikation med blæser 2 - Kabel ikke eller forkert tilsluttet 	<ul style="list-style-type: none"> - Kontrol af forbindelsesledning mellem blæser 2 og styringsprintkort
F.785	Luftenhed 2: Blæser blokeret	<ul style="list-style-type: none"> - Bekræftelsessignalet mangler, for at blæseren kører 	<ul style="list-style-type: none"> - Check lufttilførsel, og fjern en eventuel blokering
F.788	Anlægskreds: Pumpefejl	<ul style="list-style-type: none"> - Lav-energipumpens elektronik har registreret en fejl (f.eks. tørløb, blokering, overspænding, underspænding) og slukker og låser systemet. 	<ul style="list-style-type: none"> - Sluk for strømmen til varmepumpen i mindst 30 sek. - Kontrollér stikkontakten på printpladen - Kontrollér pumpefunktionen - Udluftning af anlægskredsen
F.817	Fejl omformer: Kompressor	<ul style="list-style-type: none"> - Defekt i kompressoren - Defekt i omformeren 	<ul style="list-style-type: none"> - Mål viklingsmodstand i kompressoren - Mål omformerudgang (skal være højohmsk)
F.818	Fejl omformer: Netspænding	<ul style="list-style-type: none"> - Forkert netspænding til drift af omformeren - Frakobling via energiforsyningselskab 	<ul style="list-style-type: none"> - Måling og evt. kontrol af netspændingen
F.819	Fejl omformer: Overophedning	<ul style="list-style-type: none"> - Intern overophedning af omformeren 	<ul style="list-style-type: none"> - Måling af netspænding - Lad omformeren køle af, og genstart produktet - Kontrollér omformerens luftvej - Kontrollér blæserens funktion
F.820	Forbindelsesfejl Pumpe bygningskreds	<ul style="list-style-type: none"> - Pumpe melder intet signal tilbage til varmepumpen 	<ul style="list-style-type: none"> - Kontrollér kabel til pumpen for defekt, og udskift evt. - Udskiftning af pumpe
F.821	Følerfejl Temp. Varmestav	<ul style="list-style-type: none"> - Føler ikke tilsluttet, eller følerindgang kortsluttet - Begge fremløbstemperaturfølere i varmepumpen er defekte 	<ul style="list-style-type: none"> - Kontrollér og udskift evt. føler - Udskift kabelbundet
F.822	Følerfejl Bygningskreds 2:	<ul style="list-style-type: none"> - Trykføler i bygningskredsen defekt 	<ul style="list-style-type: none"> - Kontrollér og udskift evt. føler og kabel
F.823	Varmgastemp. skyg. åben	<ul style="list-style-type: none"> - Varmgastermostaten deaktiverer varmepumpen, hvis temperaturen i kølemiddelkredsen er for høj. Efter en ventetid foretages der igen forsøg på at starte varmepumpen. Efter tre mislykkede startforsøg i træk vises der en fejlmeddelelse. - Kølemiddelkredstemperatur maks.: 130 °C - Ventetid: 5 min (efter den første forekomst) - Ventetid: 30 min (efter den anden og enhver yderligere forekomst) - Nulstilling af fejltælleren, hvis begge betingelser foreligger: <ul style="list-style-type: none"> - Varmekrav uden udkobling før tiden - 60 min fejlfri drift 	<ul style="list-style-type: none"> - Kontrol af EEV - Udskift evt. smudssier i kølekredsen
F.825	Følerfejl: Bygningskreds 4-W-V	<ul style="list-style-type: none"> - Kølemiddelkreds temperatursensor (dampformig) ikke tilsluttet eller sensorindgang kortsluttet 	<ul style="list-style-type: none"> - Kontrollér og udskift evt. føler og kabel

Ad-gangs-kode	Betydning	Årsag	Afhjælpning
F.1100	El-Patron: STB åbnet	Den ekstra elopvarmnings sikkerheds-temperaturbegrænser er åben på grund af: <ul style="list-style-type: none"> - For lille volumenstrøm eller luft i bygningskredsen - Varmestavsdrift ved ikke-påfyldt bygningskreds - Varmestavsdrift ved fremløbstemperaturer over 95 °C udløser sikkerhedstemperaturbegrænserens smeltesikring og kræver udskiftning - Tilførsel af varme fra en anden kilde til bygningskredsen 	<ul style="list-style-type: none"> - Kontrollér bygningskredspumpens omløb - Åbn evt. stophanerne. - Udskift sikkerhedstermostaten - Reducer eller afbryd varme fra en anden tilførselskilde
F.1101	El-Patron: Fremløbstemp. for høj	<ul style="list-style-type: none"> - Fremløbstemperatur ved varmestavsdrift > 70 °C 	<ul style="list-style-type: none"> - Kontrollér temperaturføler under varmestaven, og udskift evt. - Mål spændingen på den ekstra elopvarmnings tilslutning
F.1117	Kompressor: Faseudfald	<ul style="list-style-type: none"> - Sikring defekt - Fejl i elektriske tilslutninger - For lav netspænding - Spændingsforsyning kompressor/lavtakst ikke tilsluttet - Energiforsyningselskab spærre længere end tre timer 	<ul style="list-style-type: none"> - Kontrollér sikring - Kontrol af elektriske tilslutninger - Kontrollér spænding på varmepumpens el-tilslutning - Forkort energiforsyningselskab spærretid til under tre timer
F.1120	El-Patron: Faseudfald	<ul style="list-style-type: none"> - Defekt ved den ekstra elopvarmning - Dårligt tilspændte el-tilslutninger - For lav netspænding 	<ul style="list-style-type: none"> - Kontrollér den ekstra elopvarmning og dens strømforsyning - Kontrollér el-tilslutninger - Mål spændingen på den ekstra elopvarmnings el-tilslutning
F.9998	Forbindelsesfejl: Varmepumpe	<ul style="list-style-type: none"> - EBus-kabel ikke eller forkert tilsluttet - Udedel uden forsyningspænding 	<ul style="list-style-type: none"> - Kontrollér forbindelsesledninger mellem nettilslutningsprintkort og styringsprintkort ved inde- og udedel

I Ekstra opvarmning 5,4 kW

Gælder for produkter med varmeydelse 5 kW og 7 kW

Effektrtrin	Strømforbrug
0	0,0 kW
1	0,9 kW
2	1,1 kW
3	1,7 kW
4	2,0 kW
5	2,8 kW
6	3,7 kW
7	4,5 kW
8	5,4 kW

Tillæg

J Ekstra opvarmning 8,54 kW ved 230 V

Gælder for produkter med varmeydelse 12 kW


Effektrin ved 230 V	Strømforbrug
0	0,0 kW
1	0,7 kW
2	1,2 kW
3	1,8 kW
4	2,2 kW
5	3,2 kW
6	3,8 kW
7	4,7 kW
8	5,4 kW

K Ekstra opvarmning 8,54 kW ved 400 V

Gælder for produkter med varmeydelse 12 kW

Effektrin ved 400 V	Strømforbrug
0	0,0 kW
1	0,7 kW
2	1,2 kW
3	1,8 kW
4	2,3 kW
5	3,0 kW
6	3,9 kW
7	4,7 kW
8	5,6 kW
9	6,2 kW
10	7,0 kW
11	7,9 kW
12	8,5 kW

L Eftersyn og service

#	Servicearbejde	Interval	
1	Kontrol af fortryk i ekspansionsbeholderen	Årligt	82
2	Kontrol og evt. udskiftning af magnesiumbeskyttelsesanode	Årligt	82
3	Rengøring af varmtvandsbeholder	Efter behov, mindst hvert 2. år	
4	Kontrol af 3-vejsventil for let gang (optisk/akustisk)	Årligt	
5	Kontrol af kølemiddelkreds, fjernelse af rust og olie	Årligt	
6	Kontrol af elektriske kontrolbokse, fjernelse af støv fra ventilationsrillerne	Årligt	
7	Kontrol af vibrationsdæmpere på kølemiddelledningerne	Årligt	

M Nominelle værdier for temperatursensor, kølekreds

Sensorer: TT125, TT135, TT610

Temperatur (°C)	Modstand (ohm)
-40	327344
-35	237193
-30	173657
-25	128410
-20	95862
-15	72222
-10	54892
-5	42073
0	32510
5	25316
10	19862
15	15694
20	12486
25	10000
30	8060
35	6535
40	5330
45	4372
50	3605
55	2989
60	2490
65	2084
70	1753
75	1481
80	1256
85	1.070
90	916
95	786
100	678
105	586
110	509
115	443
120	387
125	339
130	298
135	263
140	232
145	206
150	183
155	163

Tillæg

N Karakteristiske værdier interne temperatursensorer, hydraulikkreds

Sensorer: TT620 TT650

Temperatur (°C)	Modstand (ohm)
0	33400
5	25902
10	20247
15	15950
20	12657
25	10115
30	8138
35	6589
40	5367
45	4398
50	3624
55	3002
60	2500
65	2092
70	1759
75	1486
80	1260
85	1074
90	918
95	788
100	680
105	588
110	510

O Karakteristiske værdier interne temperatursensorer VR10, beholdertemperatur

Temperatur (°C)	Modstand (ohm)
-40	88130
-35	64710
-30	47770
-25	35440
-20	26460
-15	19900
-10	15090
-5	11520
0	8870
5	6890
10	5390
15	4240
20	3375
25	2700
30	2172
35	1758
40	1432
45	1173
50	966

Temperatur (°C)	Modstand (ohm)
55	800
60	667
65	558
70	470
75	397
80	338
85	288
90	248
95	213
100	185
105	160
110	139
115	122
120	107
125	94
130	83
135	73
140	65
145	58
150	51

P Karakteristiske værdier for udeføler VRC DCF

Temperatur (°C)	Modstand (ohm)
-25	2167
-20	2067
-15	1976
-10	1862
-5	1745
0	1619
5	1494
10	1387
15	1246
20	1128
25	1.020
30	920
35	831
40	740

Q Tekniske data



Bemærk

Nedenstående effektdata gælder for nye produkter med rene varmevekslere.

Tekniske data – Generelt

	VWL 58/5 IS	VWL 78/5 IS	VWL 128/5 IS
Produktdimensioner, bredde	595 mm	595 mm	595 mm
Produktdimensioner, højde	1.880 mm	1.880 mm	1.880 mm
Produktdimensioner, dybde	693 mm	693 mm	693 mm
Vægt, uden emballage	158 kg	158 kg	158 kg
Vægt, driftsklar	365 kg	365 kg	365 kg
Nominal spænding	230 V (+10%/-15%), 50 Hz, 1~/N/PE	230 V (+10%/-15%), 50 Hz, 1~/N/PE	230 V (+10%/-15%), 50 Hz, 1~/N/PE
Nominal spænding	400 V (+10%/-15%), 50 Hz, 3~/N/PE	400 V (+10%/-15%), 50 Hz, 3~/N/PE	400 V (+10%/-15%), 50 Hz, 3~/N/PE
Mærkeeffekt, maksimal	5,4 kW	5,4 kW	0,0 kW
Dimensioneringsstrøm, maksimal	23,50 A (230 V), 14,50 A (400 V)	23,50 A (230 V) 14,50 A (400 V)	0,0
Kapslingsklasse	IP 10B	IP 10B	IP 10B
Overspændingskategori	II	II	II
Sikringstype, karakteristik C, træg, trepolet skiftende (afbrydelse af de tre netledninger gennem en koblingsproces)	Dimensioneres iht. de valgte tilslutningsplaner	Dimensioneres iht. de valgte tilslutningsplaner	Dimensioneres iht. de valgte tilslutningsplaner

Tekniske data – Varmekredsen

	VWL 58/5 IS	VWL 78/5 IS	VWL 128/5 IS
Vandindhold	16,6 l	17,1 l	
Materiale i varmekredsen	Kobber, kobber-zink-legering, rustfrit stål, ethylen-propylen-dien-gummi, messing, jern	Kobber, kobber-zink-legering, rustfrit stål, ethylen-propylen-dien-gummi, messing, jern	Kobber, kobber-zink-legering, rustfrit stål, ethylen-propylen-dien-gummi, messing, jern
Tilladt vandbeskaffenhed	Uden frost- eller korrosionsbeskyttelse. Varmekredsvandet skal blødgøres ved vandhårdheder fra 3,0 mmol/l (16,8° dH) iht. retningslinje VDI2035 blad 1.	Uden frost- eller korrosionsbeskyttelse. Varmekredsvandet skal blødgøres ved vandhårdheder fra 3,0 mmol/l (16,8° dH) iht. retningslinje VDI2035 blad 1.	Uden frost- eller korrosionsbeskyttelse. Varmekredsvandet skal blødgøres ved vandhårdheder fra 3,0 mmol/l (16,8° dH) iht. retningslinje VDI2035 blad 1.
Driftstryk min.	0,05 MPa (0,50 bar)	0,05 MPa (0,50 bar)	0,05 MPa (0,50 bar)
Driftstryk maks.	0,3 MPa (3,0 bar)	0,3 MPa (3,0 bar)	0,3 MPa (3,0 bar)
Fremløbstemperatur varmedrift min.	20 °C	20 °C	20 °C
Fremløbstemperatur varmedrift med kompressor maks.	55 °C	55 °C	55 °C
Fremløbstemperatur varmedrift med ekstra opvarmning maks.	70 °C	70 °C	70 °C
Fremløbstemperatur køledrift min.	7 °C	7 °C	7 °C
Fremløbstemperatur køledrift maks.	25 °C	25 °C	25 °C
Nominelt flow min. med udedel 3kW	0,3 m³/h		
Nominelt flow min. med udedel 5kW	0,4 m³/h		
Nominelt flow min.		0,55 m³/h	

	VWL 58/5 IS	VWL 78/5 IS	VWL 128/5 IS
Nominelt flow ΔT 5K med udedel 3kW	0,54 m ³ /h		
Nominelt flow ΔT 5K med udedel 5kW	0,79 m ³ /h		
Nominelt flow ΔT 5K		1,02 m ³ /h	
Nominelt flow ΔT 8K med udedel 3kW	0,3 m ³ /h		
Nominelt flow ΔT 8K med udedel 5kW	0,4 m ³ /h		
Nominelt flow ΔT 8K		0,55 m ³ /h	
Resttransporthøje ΔT 5K med udedel 3kW	71 kPa (710 mbar)		
Resttransporthøje ΔT 5K med udedel 5kW	68 kPa (680 mbar)		
Resttransporthøjde ΔT 5K		66 kPa (660 mbar)	
Resttransporthøje ΔT 8K med udedel 3kW	71 kPa (710 mbar)		
Resttransporthøje ΔT 8K med udedel 5kW	68 kPa (680 mbar)		
Resttransporthøjde ΔT 8K		73 kPa (730 mbar)	
Volumenstrøm min. ved kontinuerlig drift ved anvendelsesgrænserne med udedel 3kW	0,3 m ³ /h		
Volumenstrøm min. ved kontinuerlig drift ved anvendelsesgrænserne med udedel 5kW	0,4 m ³ /h		
Volumenstrøm min. ved kontinuerlig drift ved anvendelsesgrænserne		0,55 m ³ /h	
Volumenstrøm maks. ved kontinuerlig drift ved anvendelsesgrænserne med udedel 3kW	0,54 m ³ /h		
Volumenstrøm maks. ved kontinuerlig drift ved anvendelsesgrænserne med udedel 5kW	0,79 m ³ /h		
Volumenstrøm maks. ved kontinuerlig drift ved anvendelsesgrænserne		1,08 m ³ /h	
Pumpe modus	Højeffektiv pumpe	Højeffektiv pumpe	Højeffektiv pumpe
Energieffektivitetsindeks (EEI) for pumpen	≤0,2	≤0,2	≤0,2

Tekniske data – elektrisk system

	VWL 58/5 IS	VWL 78/5 IS	VWL 128/5 IS
Strømforbrug centralvarmepumpe min.	2 W	2 W	3 W
Strømforbrug centralvarmepumpe maks.	60 W	60 W	100 W
Strømforbrug centralvarmepumpe med A7/35 ΔT 5K og 250 mbar eksternt tryktab i varmekredsen	20 W	20 W	40 W

Tekniske data – kølemiddeldkreds

	VWL 58/5 IS	VWL 78/5 IS	VWL 128/5 IS
Materiale, kølemiddelledning	Kobber	Kobber	Kobber
Længde, kølemiddelledning, maksimal	25 m	25 m	25 m

Tillæg

	VWL 58/5 IS	VWL 78/5 IS	VWL 128/5 IS
Længde, kølemiddelledning, minimal	3 m	3 m	3 m
Tilslutningsteknik, kølemiddelledning	Kravesamling	Kravesamling	Kravesamling
Udv. diameter, varmgasledning	1/2 " (12,7 mm)	5/8 " (15,875 mm)	5/8 " (15,875 mm)
Udv. diameter, væskeledning	1/4 " (6,35 mm)	3/8 " (9,575 mm)	3/8 " (9,575 mm)
Min. vægtykkelse, varmgasledning	0,8 mm	0,95 mm	0,95 mm
Min. vægtykkelse, væskeledning	0,8 mm	0,8 mm	0,8 mm
Kølemiddel, type	R410A	R410A	R410A
Kølemiddel, Global Warming Potential (GWP)	2088	2088	2088
Kølemiddel, påfyldningsmængde	1,50 kg	2,39 kg	3,60 kg
Tilladt driftstryk, maksimalt	41,5 bar	41,5 bar	41,5 bar
Kompressor, model	Rullestempel	Rullestempel	Rullestempel
Kompressor, olietype	Specifik polyvinylester (PVE)	Specifik polyvinylester (PVE)	Specifik polyvinylester (PVE)
Kompressor, styring	elektronisk	elektronisk	elektronisk
Tilladt højdeforskel mellem udedel og indedel	≤ 10 m	≤ 10 m	≤ 10 m

Stikordsfortegnelse

A

Afmontering, forreste kabinetdel 66
 Aktortest 79
 Anlægstryk
 Aflæsning 79
 Anlægstryk, kontrol, varmeanlæg 83

B

Betjeningskoncept 79
 Bortskaffelse af emballagen 84
 Bortskaffelse, emballage 84
 Bortskaffelse, produkt 84
 Bortskaffelse, tilbehør 84
 Brug
 Testprogrammer 79

Bæreløkker 65, 69

C

CE-mærkning 62
 Cirkulationspumpe, tilslutning 75

D

Dokumentation 59
 Driftstilstand 81

E

Eftersyn 81–82
 Ekstra elopvarmning 78
 Ekstra opvarmning 73
 Elektricitet 56
 Elinstallation, kontrol 75

F

Fare for skoldning 57
 Fejlhistorik 81
 Fejlhukommelse, sletning 81
 Fejlkoder 81
 Fejlliste, sletning 81
 Fejlsymbol 79
 Forbehandling af varmekredsvand 76
 forberedelse af
 Reparation 81
 Forreste kabinetdel, afmontering 66
 Forreste kabinetdel, montering 67
 Forskrifter 58
 Fortryk i ekspansionsbeholder
 Kontrol af 82
 Fremløbstemperatur, indstilling, varmedrift 80
 Frost 57
 Frostbeskyttelse 59
 Frostsikringsfunktion 59
 Fyldning og udluftning 77

H

Højtryksfrakobling 83

I

Indstilling, fremløbstemperatur, varmedrift 80
 Installationsassistent 78
 Genstart 79
 Installationsassistent, afslut 79
 Installatør 56
 Installatørniveau, åbning 79

K

Kodeniveau, åbning 79
 Koldt vandstilslutning 70
 Komfortsikringsdrift 82

Kontrol, anlægstryk, varmeanlæg 83
 Kontrol, elinstallation 75
 Kontrol, højtryksfrakobling 83
 Kontrol, servicemeddelelse 82
 Kontrol, vedligeholdelsesmeddelelse 82
 Korrekt anvendelse 56
 Kvalifikation 56
 Kølemiddel 58

L

Ledningsføring 74
 Livemonitor 81

M

Mindsteafstande 65
 Montering, forreste kabinetdel 67
 Monteringsafstande 65

N

Nettilslutning 71
 Nulstilling af
 alle parametre 81

P

Parametre
 Nulstil 81
 Produkt
 Aktivering 78
 Produkt, opdeling, til transport 66
 Prøvekørsel 83
 Pumpeblokeringsbeskyttelse 59

R

Reparation
 forberedelse af 81
 Reservedele 81
 Resttransporthøjde for produktet 80

S

Sensortest 79
 Service 81–82
 Servicemeddelelse, kontrol 82
 Servicenummer, gemmes 79
 Servicepartner 81
 Sikkerhedsanordning 56
 Sikkerhedstemperaturbegrænser 60
 Skema 56
 Sprog 78
 Spænding 56

Start af

 Installationsassistent 79
 Statistikker, visning 79
 Statuskoder 81
 Strømforsyning 71

T

Telefonnummer autoriseret installatør 79
 Testmenu 79
 Testprogrammer
 Brug 79

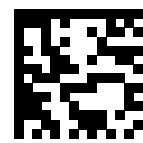
Tilslutning, cirkulationspumpe 75
 Transport 56
 Transport, opdeling af produkt 66
 Typeskilt 61

V

Vandmangelsikring 59
 Varmekredstilslutninger 70
 Varmtvandstemperatur 57
 Varmtvandstilslutning 70

Stikordsfortegnelse

Ventilblokeringsikring.....	59
Visning, statistikker.....	79
Værktøj.....	58
A	
Åbning, installatørniveau.....	79
Åbning, kodeniveau.....	79



0020257298_00

0020257298_00 ■ 06.03.2018

Supplier

Vaillant A/S

Drejergangen 3 A ■ DK-2690 Karlslunde

Telefon 46 160200 ■ Vaillant Kundeservice 46 160200

Telefax 46 160220

service@vaillant.dk ■ www.vaillant.dk

© These instructions, or parts thereof, are protected by copyright and may be reproduced or distributed only with the manufacturer's written consent.