



D04FM

Trykreduktionsventil

ANVENDELSE

I henhold til EN 806-2 beskytter denne type trykreduktionsventiler vandinstallationerne i husholdningerne mod for højt tryk fra forsyningen. De kan også i overensstemmelse med deres specifikationer bruges til industrielle eller kommercielle anvendelser.

Ved montering af en trykreduktionsventil undgås skader pga. overtryk, og vandforbruget reduceres.

Det indstillede tryk holdes også konstant, selv om der er store udsving i indløbstrykket.

Reduktion af driftstryk og fastholdelse af det på et konstant niveau mindsker flowstøj i installationen.

GODKENDELSER

- DVGW
- WRAS (op til 23 °C)
- SINTEF
- VA (ETA)

SÆRLIGE FUNKTIONER

- Afbalanceret indløbstryk – udløbstryk påvirkes ikke ved svingende indløbstryk
- Ventilindsatsen består af høj kvalitets kunststof og kan udskiftes fuldstændigt
- Udløbstrykket indstilles med justeringsknappen
- Justeringsfjederen er ikke i kontakt med drikkevandet
- Med indvendigt og udvendigt gevind $3/8'' - 3/4''$
- Overholder BSEN 1567
- Alle materialer er i overensstemmelse med UBA
- ACS-certificeret

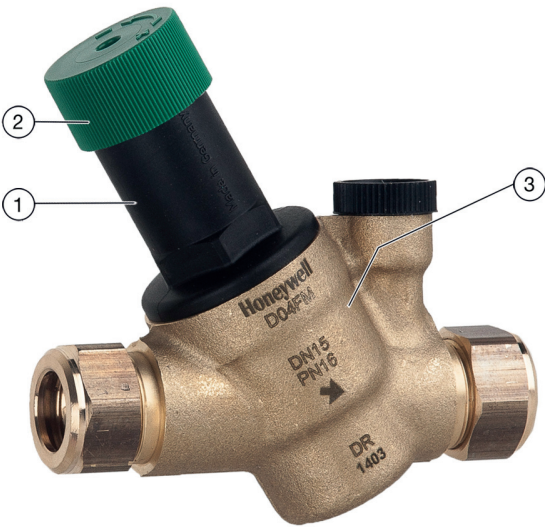


TEKNISKE DATA

Medier	
Medie:	Drikkevand
Tilslutninger/størrelser	
Tilslutningsstørrelse:	$3/8''$, $1/2''$, $3/4''$
Nominelle størrelser:	10, 15, 20
Trykværdier	
Maks. indgangstryk:	16 bar
Justerbart afgangstryk:	1,5 - 6 bar
Min. trykfald:	1 bar
Driftstemperaturer	
Maks. driftstemperatur medium iht. EN 1567:	40° C
Maksimum driftstemperatur:	70° C *

* maks. driftstryk 10 bar

KONSTRUKTION

Oversigt	Komponenter	Materialer	
	1	Fjederkappe med justeringsåbning	Høj kvalitets kunststof
	2	Justeringsknap	Høj kvalitets kunststof
	3	Ventilhus med trykmåler tilslutning	Korrosionsbestandig metallegering
Ikke afbildede komponenter:			
	Justeringsfjeder	Fjederstål	
	Ventilindsats komplet med membran og ventilsæde	Høj kvalitets kunststof, EPDM-membran	
	Uden manometer (se tilbehør)	Høj kvalitets kunststof	
	Pakninger	EPDM	

FUNKTIONSBESKRIVELSE

Fjederbelastede trykreduktionsventiler virker ved hjælp af et trykudligningsprincip. Kraften fra en membran arbejder imod kraften fra en justerbar fjeder. Hvis afgangstrykket og dermed membranens kraft falder, (ved vandforbrug), vil den øgede kraft i fjederen få ventilen til at åbne. Når der ikke er vandforbrug vil afgangstrykket igen stige, indtil kraften mellem membran og fjeder udlignes, hvorved ventilen atter lukker.

Tilgangstrykket påvirker hverken ventilens åbning eller lukning. Derfor har trykvariationer fra tilgangstrykket ingen indvirkning på afgangstrykket, på grund af det afbalancerede sæde princip.

TRANSPORT OG OPBEVARING

Opbevar delene i deres originale emballage og pak dem først ud kort før brug.

Følgende parametre gælder ved transport og opbevaring:

Parameter	Værdi
Omgivelser:	rent, tørt og støvfrit
Min. omgivelsestemperatur:	5° C
Maks. omgivelsestemperatur:	55° C
Min. relativ luftfugtighed i omgivelserne:	25 % *
Maks. relativ luftfugtighed i omgivelserne	85 % *

*ikke-kondenserende

INSTALLATIONSVEJLEDNING

Krav til opsætning

- Vandret og lodret monteringsposition mulig
 - I lodret monteringsposition er fjederhovedet med justeringsknappen vendt opad
- Afspærringsventiler påkrævet
- Monteringsstedet skal beskyttes mod frost og være let tilgængeligt
 - Trykmåler kan aflæses let
 - Forenklet vedligeholdelse og rengøring
- For at garantere perfekt funktion skal et filter indsættes inden trykreduktionsventilen
- Sørg for en lige rørstrækning på min. fem gange den nominelle ventilstørrelse diam., efter trykreduktionsventilen (i henhold til EN 806-2)
- Kræver regelmæssig vedligeholdelse i henhold til DS/EN 806-5

Monteringseksempel

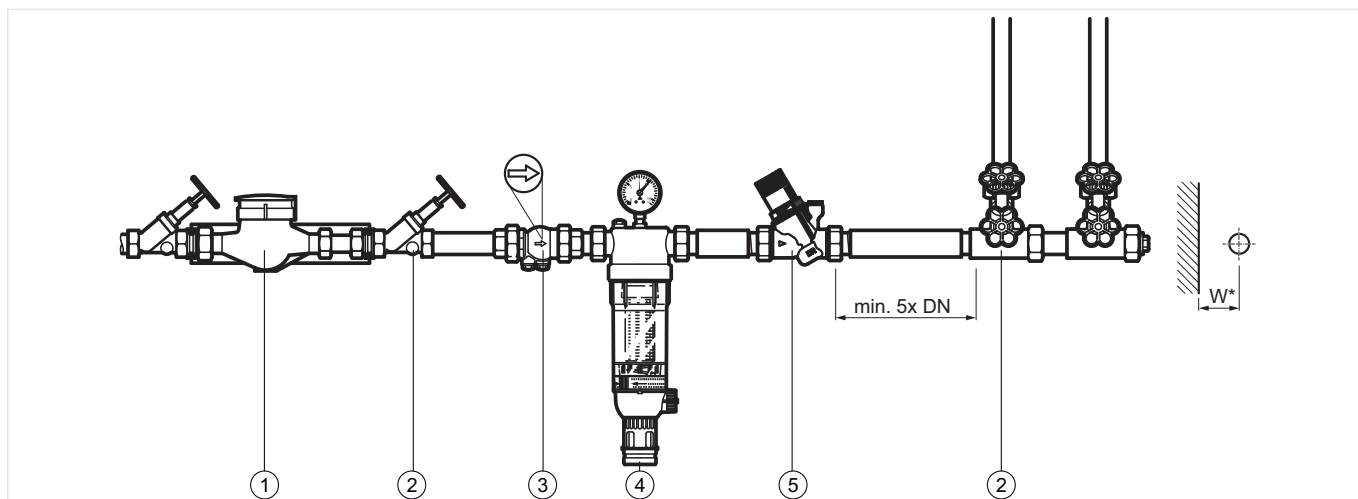


Fig. 1 Standard monteringsseksempel for trykreduktionsventil

- 1 Vandmåler
- 2 Afspærringsventil
- 3 Kontraventil, kontrollerbar
- 4 Filtreringsenhed
- 5 Trykreduktionsventil

Tilslutningsstørrelse:	3 / 8"	1 / 2"	3 / 4"
Afstand i mm (W*):	55	55	55

* Nødvendige monteringsafstande mellem rørledningens midterlinje og omgivelserne afhængigt af tilslutningens størrelse.

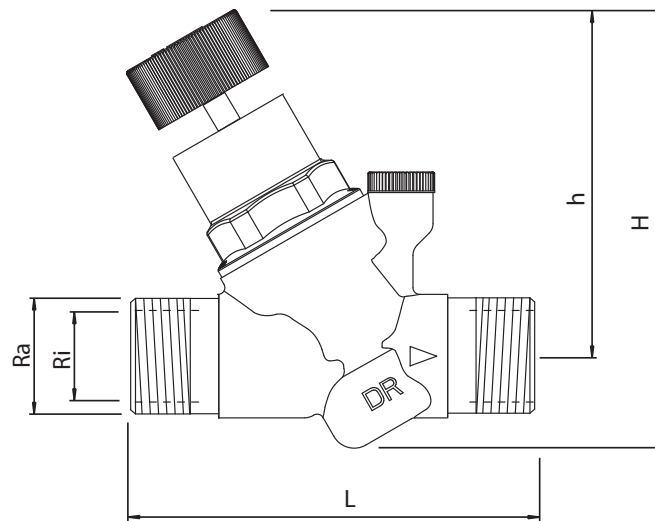
TEKNISKE EGENSKABER

kvs-værdier

Tilslutningsstørrelse:	3 / 8"	1 / 2"	3 / 4"
R _i	3 / 8"	1 / 2"	3 / 4"
R _a	3 / 4"	3 / 4"	1"
kvs-værdi (m ³ /h):	1,8	2,4	2,6
lfBt-betegnelse:	P-IX 28119/II		
DIN/DVGW-registreringsnummer:	DW - 6330CP0297		

DIMENSIONER

Oversigt



Parameter		Værdier		
Tilslutningsstørrelse:	R _i	3/8"	1/2"	3/4"
	R _a	3/4"	3/4"	1"
Nominal størrelse diameter:	DN	10	15	20
Vægt:	kg	0,30	0,32	0,36
Dimensioner:	L	84	84	88
	H	106	106	106
	h	82,7	82,7	82,7

Bemærk: Alle mål er i mm, medmindre andet er angivet.

BESTILLINGSINFORMATION

Følgende tabeller indeholder alle de oplysninger, du har brug for til at bestille en vare efter eget valg. Ved bestilling bedes du altid angive type, bestillingsnummer eller artikelnummer.

Valgmuligheder

Ventilen fås i følgende størrelser: 3/8", 1/2", 3/4".

- standard
- ikke tilgængelig

		D04FM-...A
Tilslutningstype:	udvendigt gevind på ind- og udgang	•

Bemærk: ... = felt for dimension

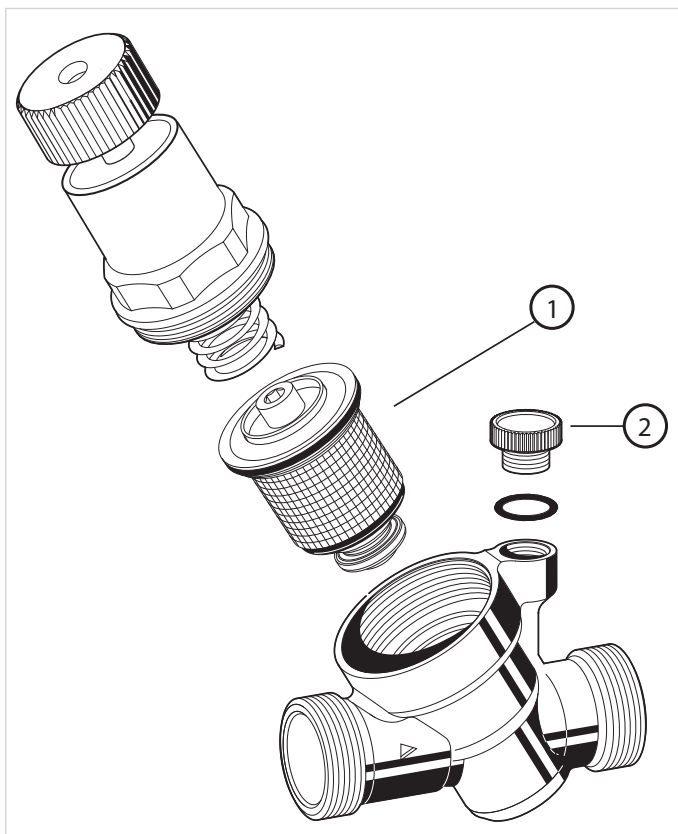
Bemærk: Bestillingsnummer-eksempel for 1/2" og type A ventil: D04FM-1/2A

Reserve dele

	Betegnelse	Beskrivelse	Bestillingsnummer	
	M38K	Trykmåler		
		Ventilhus diameter 50 mm, nederste gevindtilslutning G 1/4"		
		Bemærk: Angiv den øvre værdi for trykintervallet ved bestilling.		
		Trykområde 0 - 4 bar		M38K-A4
		Trykområde: 0 - 10 bar		M38K-A10
Trykområde: 0 - 16 bar		M38K-A16		
Trykområde: 0 - 25 bar		M38K-A25		

Tilbehør

Trykreduktionsventil D04FM, fra 2014 og frem

Oversigt

	Betegnelse	Beskrivelse	Bestillingsnummer
1	Ventilindsats komplet		
		3/8" - 3/4"	D04FMA-1/2
2	Blændprop med O-ring R1/4" (5 stk.)		
		3/8" - 3/4"	S06K-1/4

For mere information

www.homecomfort.resideo.com/sites/danmark



Resideo Technologies, Inc.
Baldershøj 13-15
2635 Ishøj
DENMARK

Fremstillet for og på vegne af Pittway Sàrl, La Pièce 4,
1180 Rolle, Schweiz, af autoriseret repræsentant
Ademco 1 GmbH

DAOH-1054GE23 R0119

Ret til ændringer forbeholdes

© 2019 Pittway Sàrl. Alle rettigheder forbeholdes.

Dette dokument indeholder ejendomsretligt beskyttet information fra Pittway Sàrl og dets tilknyttede selskaber og er beskyttet af ophavsretten og andre internationale love. Gengivelse eller ukorrekt brug uden specifik skriftlig godkendelse fra Pittway Sàrl er strengt forbudt. Honeywell Home-varemærket anvendes under licens fra Honeywell International Inc.

Honeywell Home