

B.1, B.2

Montage- und Gebrauchsanleitung
Instructions for mounting and use

Duschsystem mit Brausethermostat Aufputz
Shower system with thermostatic shower mixer for exposed installation

Notice de montage et d'utilisation

Système de douche avec mitigeur thermostatique de douche non encastré

Montagehandleiding en handleiding

Thermostatische douchemengkraan met douchegarnituur voor wandmontage

Instrucciones de montaje y uso
Ilstruzioni d'uso e montaggio
Instruções de montagem e de uso

Sistema de ducha con termostato de teleducha visto
Sistema doccia con miscelatore termostatico esterno
Sistema de duche com misturadora termostática de duche para montagem sobre a parede

Monterings- og brugsanvisninger
Asennus- ja käyttöohje
Monterings- og brugsanvisninger
Monterings- och bruksanvisning

Brusesystem med brusetermostat til frembygning
Suihkusetti suihkutermostaatile, pinta-asennus
Dusjsystem med dusjtermostat, utenpåliggende
Duschsystem med duschtermostat för utanpåliggande montage

Paigaldus- ja kasutusjuhend
Instrukcja montażu i użytkowania

Seinapealse termostaadiga dušisüsteem
Zestaw prysznicowy z baterią termostatyczną, montaż natynkowy

Инструкция по монтажу и эксплуатации

Душевая система с термостатом для душа, для стандартного монтажа

Návod k montáži a použití

Sprchový systém se sprchovým termostatem na omítku

Montážny návod a návod na obsluhu

Sprchový systém s vonkajším sprchovým termostatom

Szerelési és használati útmutató

Keverőzuhany-termostátos zuhanyrendszer, vakolat fölé

Upute za montažu i upotrebu

Sustav za tuširanje s termostatom miješanja nadžbuka

Instrucțiuni de utilizare și montaj

Sistem pentru duș cu baterie cu termostat, montaj peperete

Navodila za montažo in uporabo

Sistem za prho s termostatom za prho, nadometni

Ръководство за монтаж и експлоатация

Душ-система с термостат за душ, открит монтаж

Montážas un lietošanas instrukcija

Dušas sistēma ar dušas termostatu, virsapmetuma

Montavimo ir naudojimo instrukcija

Dušo sistema su dušo termostatu, montuojamu ant sienos

Montaj ve Kullanma Kılavuzu

Tek kolları siva üstü termostatik bataryalı duş sistemi

安装和操作说明

明装恒温龙头淋浴系统安装说明

설치 및 사용 설명서

샤워 시스템, 노출형 샤워 온도 조절 장치 포함

設置及び取り扱い方法

シャワー用サーモスタッド式混合水栓オーバーヘッドシャワー付き

دليل التركيب والاستخدام

نظام دش مع ثرموستات دش خارجي

B14280 0080 10, # B24280 0080 10

B14280 008S 10, # B24280 008S 10



Denne vejledning er en del af Duravit produktet og skal gennemlæses nøje samt altid være tilgængelig.

Målgruppe og kvalifikationer

Produktet må kun monteres af en kvalificeret vvs-installatør.

Forklaring af symboler

VARSEL

Beskriver skader, som ikke vedrører personen.



Se monteringsanvisning i dette kapitel



Visuel kontrol (f.eks. for ridser)



Handsker anbefales

Tekniske data

Driftstryk	maks. 0,5 MPa
Anbefalet	0,3 MPa
Prøvetryk	0,5 MPa
1 MPa = 10 bar = 145 PSI	
Varmtvandstemperatur	maks. 60 °C

Sikkerhedsforskrifter

Snit- og personskade

> Bær handsker under monteringen.

Produkt- og/eller tingskade

- > De lokale installationsforskrifter og landespecifikke standarder skal altid overholdes.
- > Trykforskelle mellem varmt- og koldtvandstilførslen skal udlignes.
- > Ved montering af gennemstrømningsvandvarmere skal producentens anvisninger overholdes.

Monteringsanvisninger

1 Skylning og behandling med silikone (illustration 01)

VARSEL

Problemer med armaturet forårsaget af tilstopning

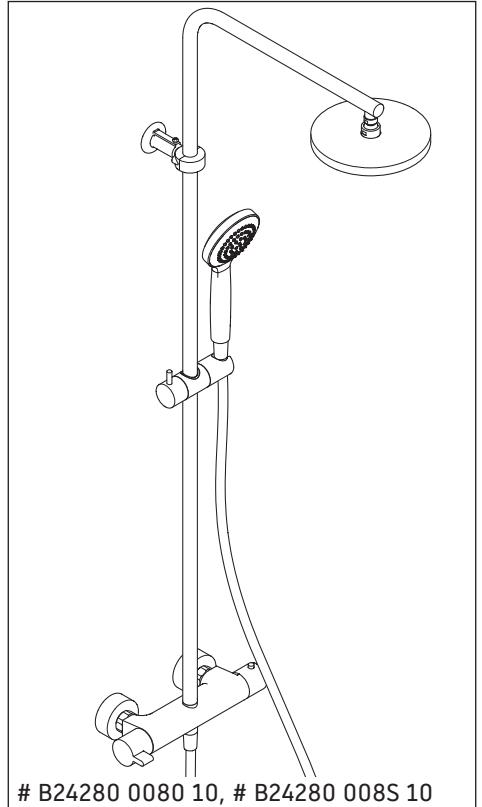
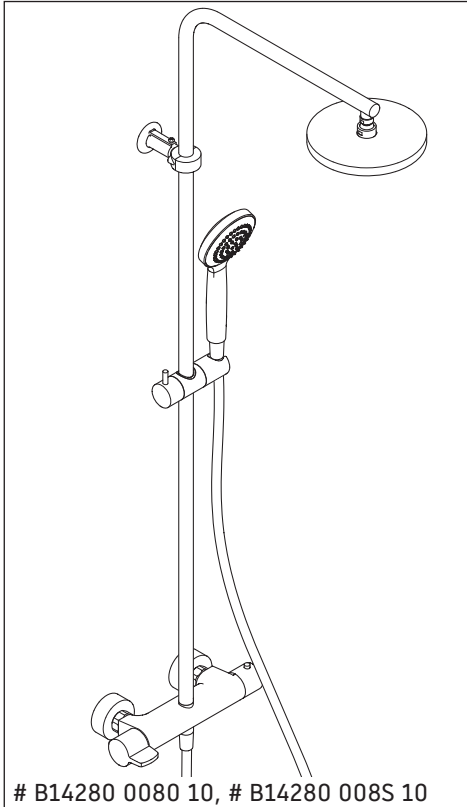
- > Inden montering af armaturet skal eventuelle urenheder i vandrørene skylles ud.

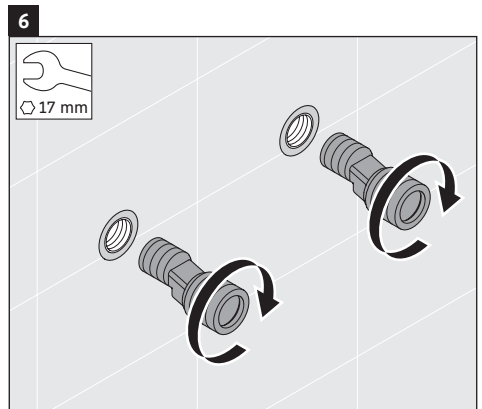
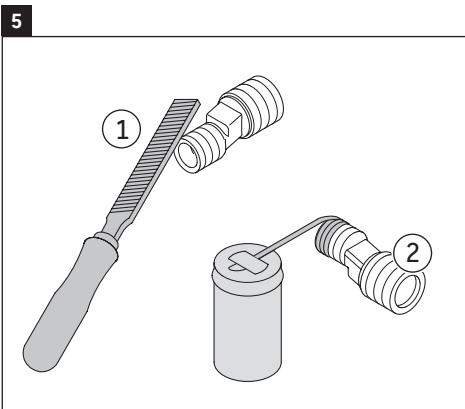
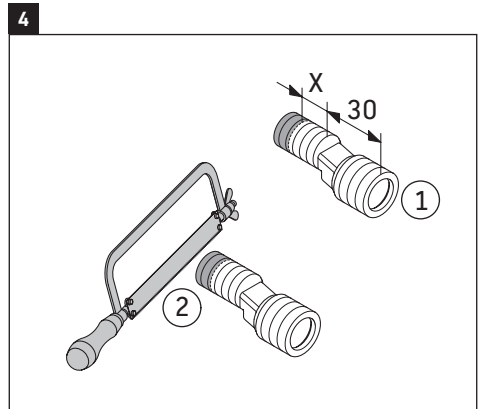
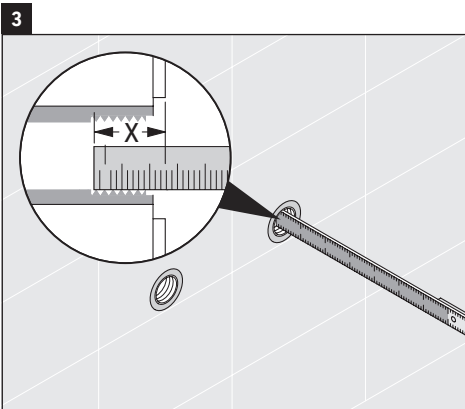
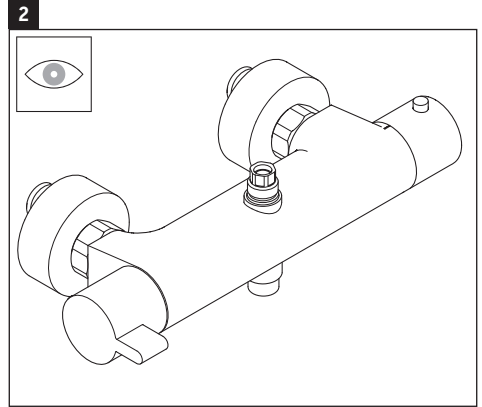
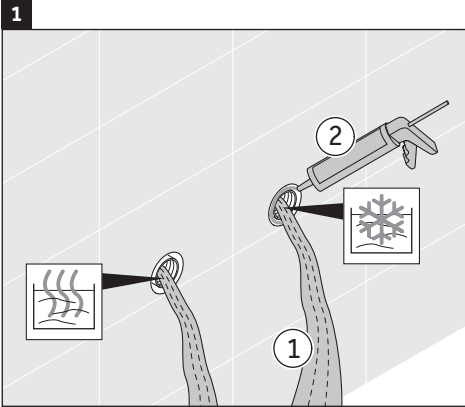
Undgå vandskader

- > Det anbefales at tætnes med eddikesyre-fri silikone i overgangen.

A1 Vedligeholdelse (illustration A1)

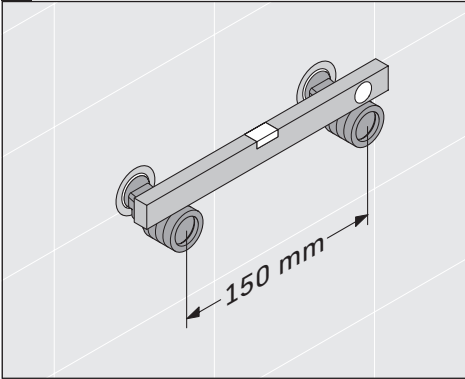
- > Funktionen af det integrerede tilbageløbsstop skal kontrolleres regelmæssigt i henhold til DIN EN 1717.



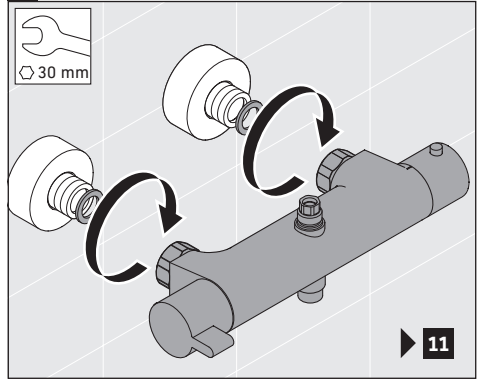




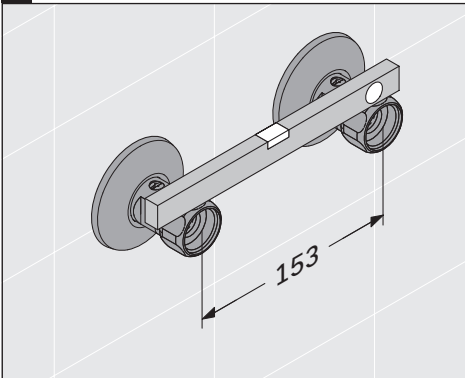
7



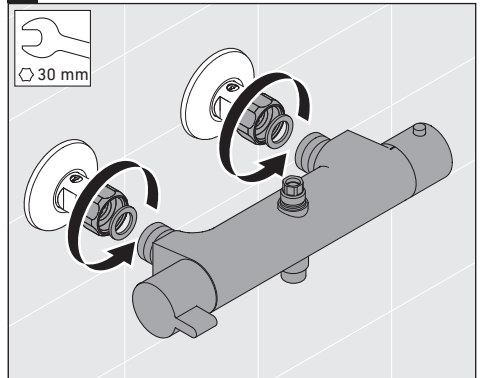
8



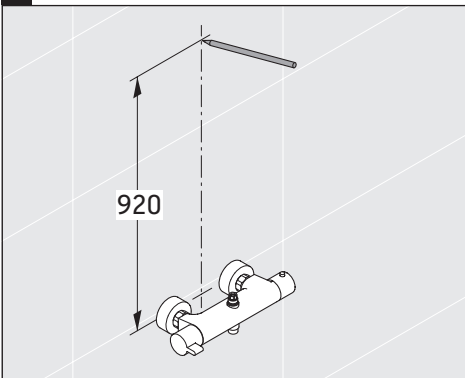
9 # B14280 008S 10, # B24280 008S 10



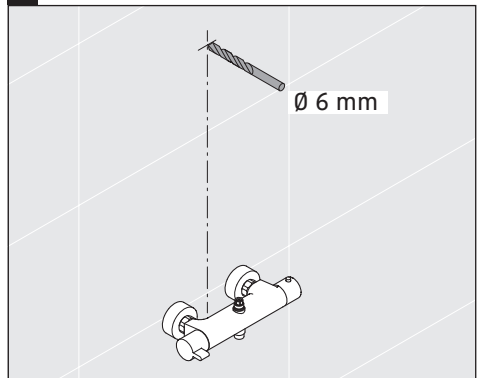
10 # B14280 008S 10, # B24280 008S 10



11

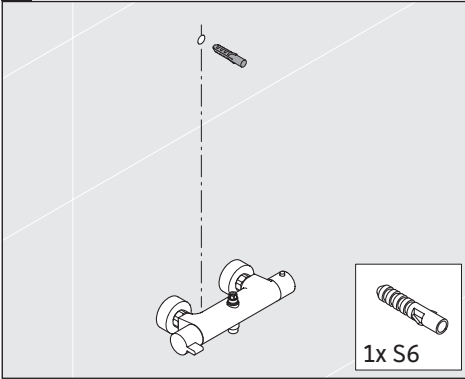


12

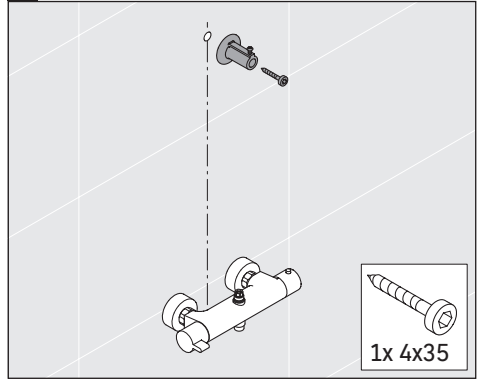




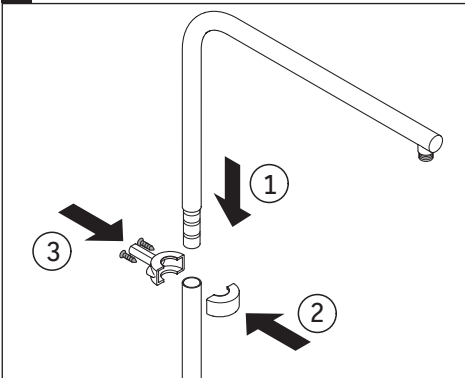
13



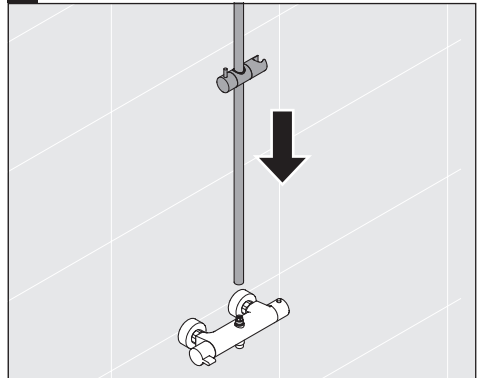
14



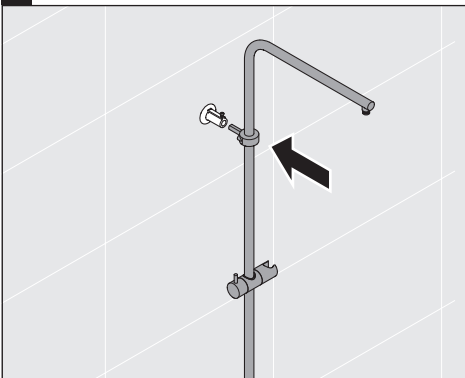
15



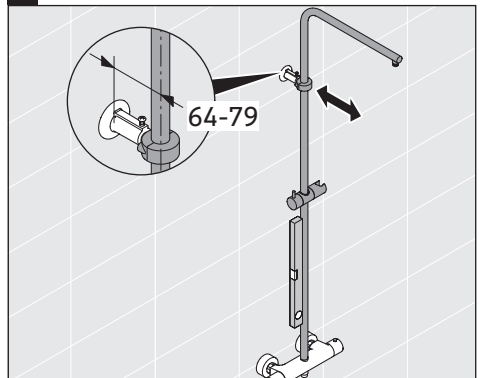
16



17

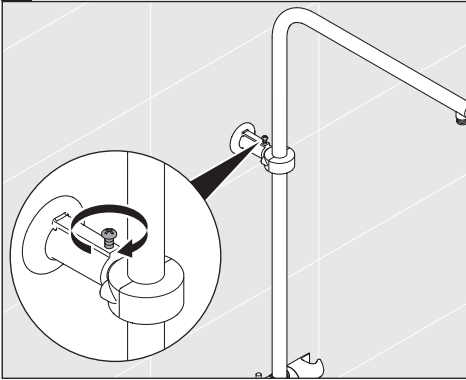


18

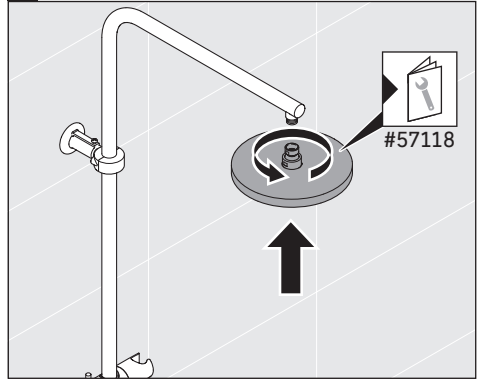




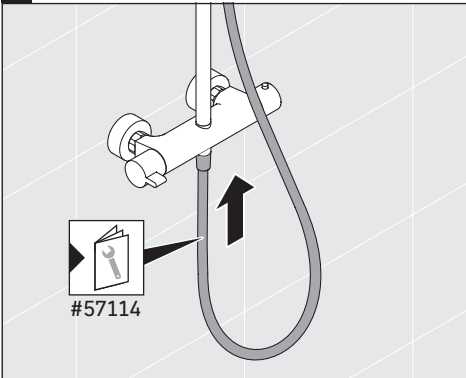
19



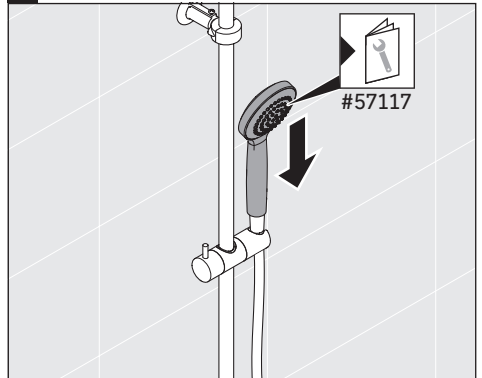
20



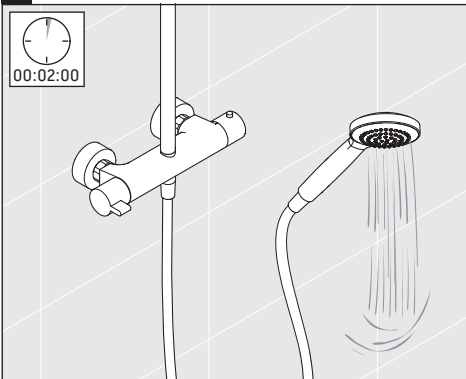
21



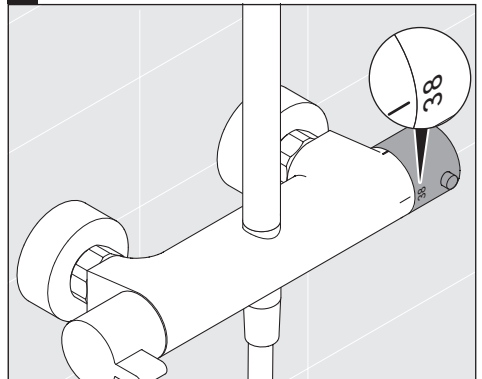
22



23

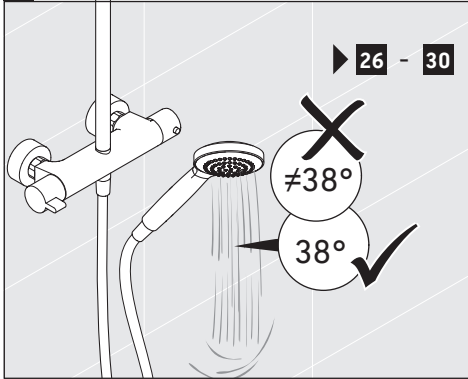


24

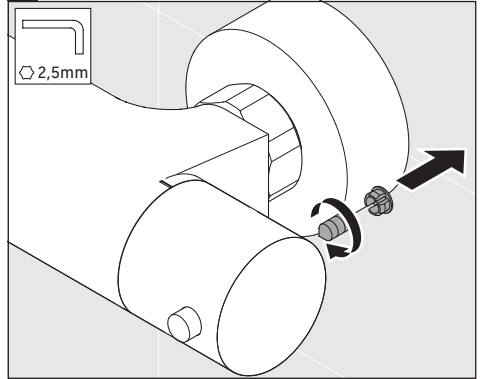




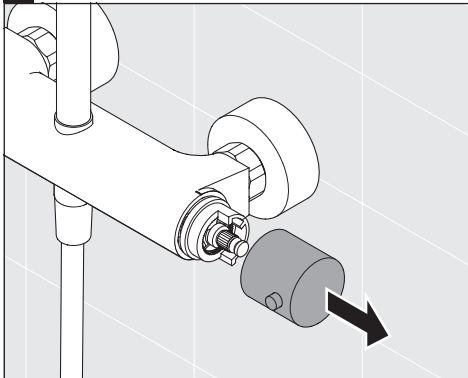
25



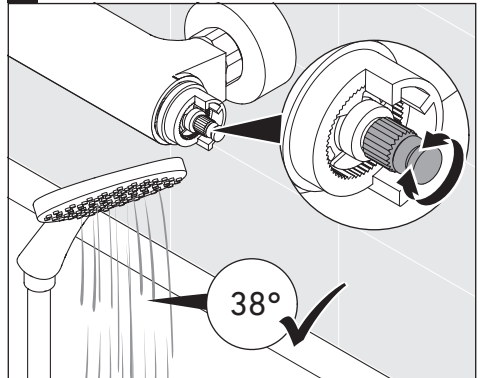
26



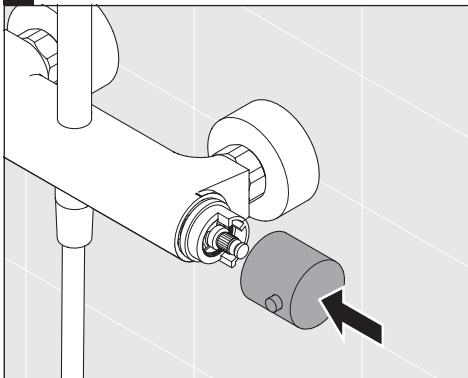
27



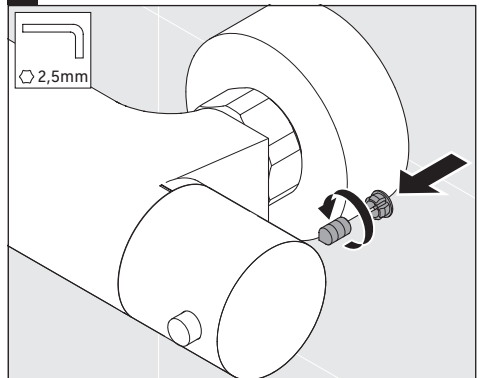
28

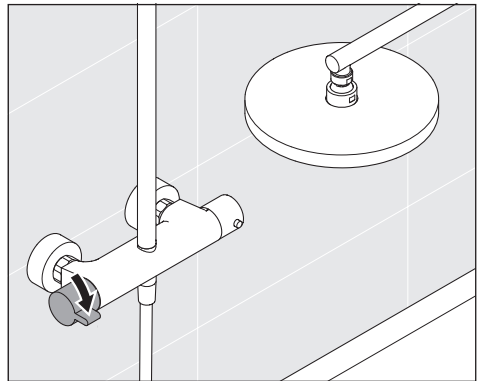
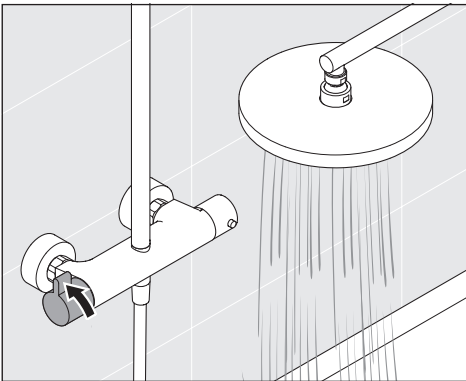
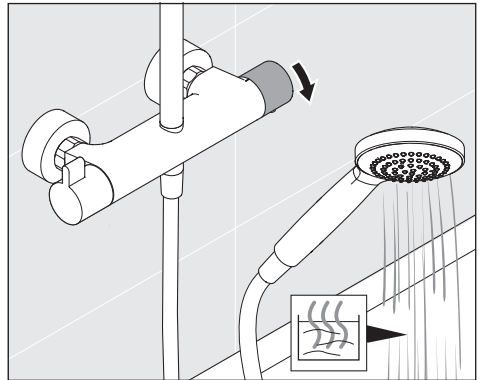
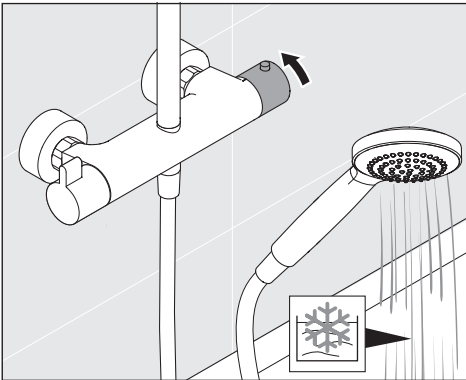
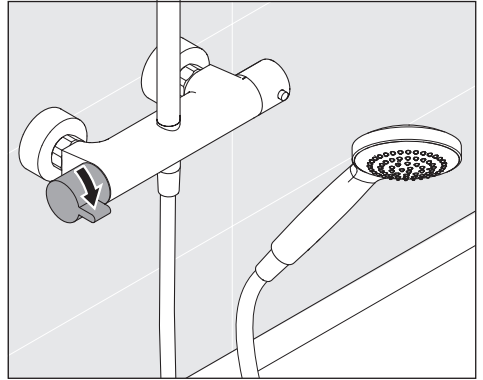
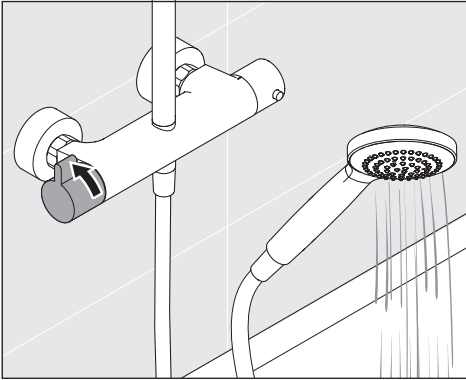


29



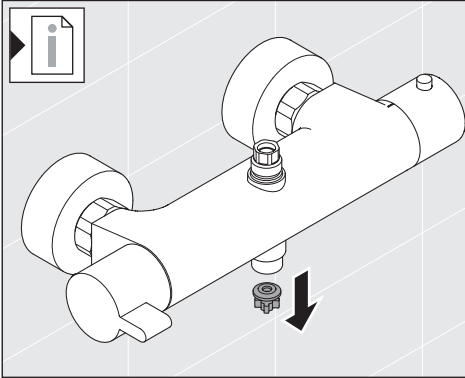
30



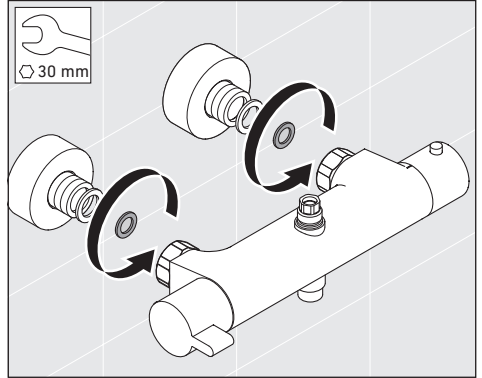




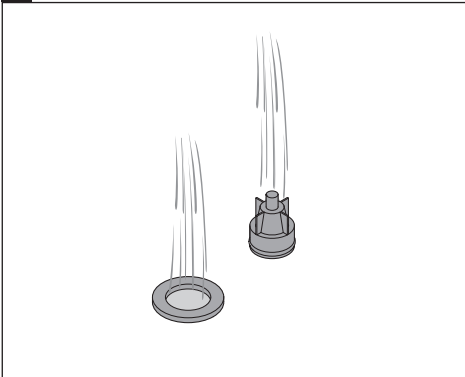
A1



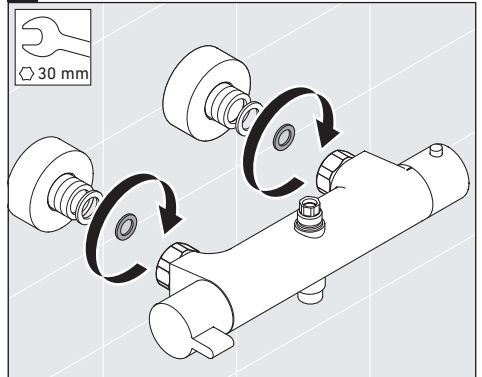
A2



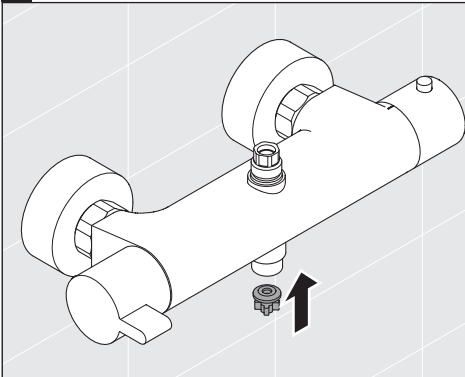
A3

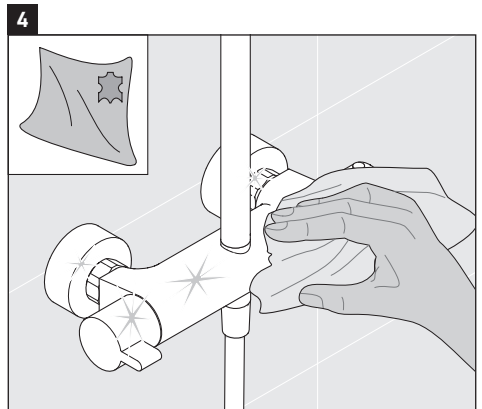
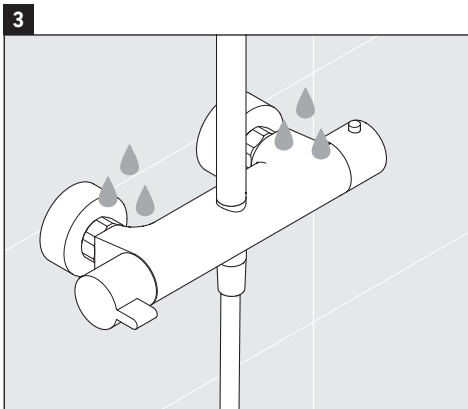
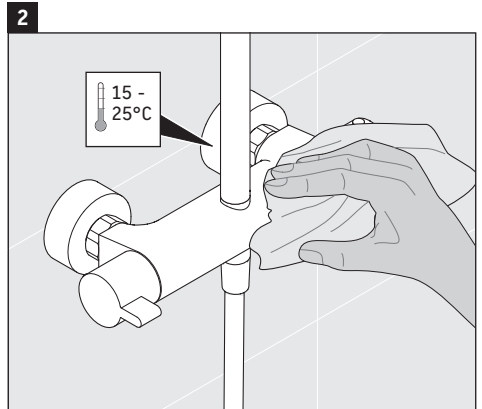
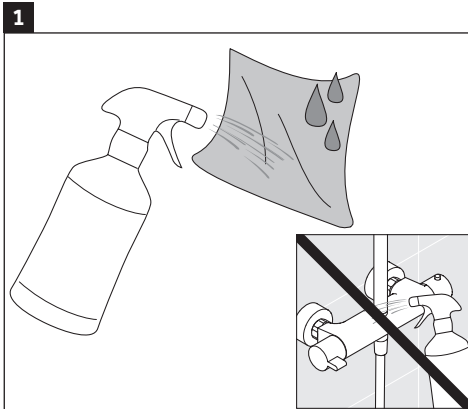
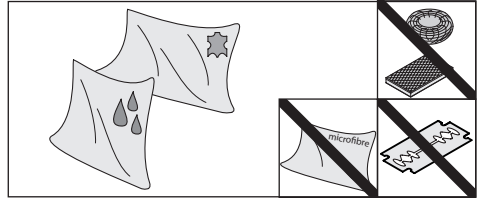


A4



A5





DURAVIT AG
P.O. Box 240
Werderstr. 36
78132 Hornberg
Germany
Phone +49 78 33 70 0
Fax +49 78 33 70 289
info@duravit.com
www.duravit.com

