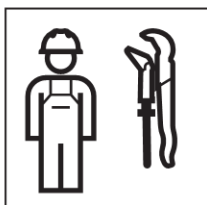
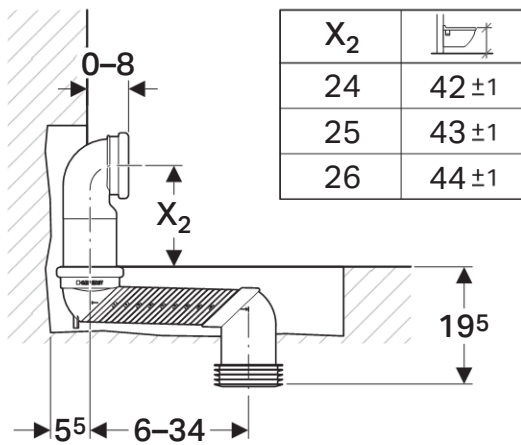
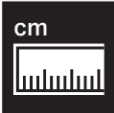




# Installation Manual

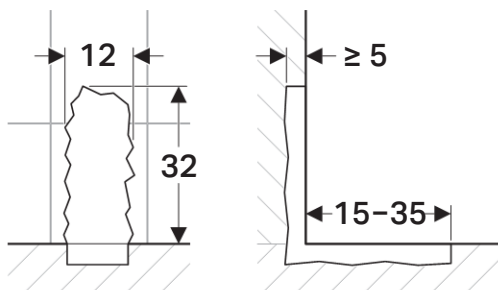
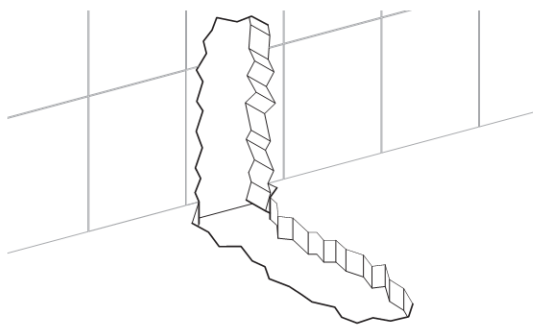
**Montageanleitung**  
**Instructions de montage**  
**Istruzioni per il montaggio**



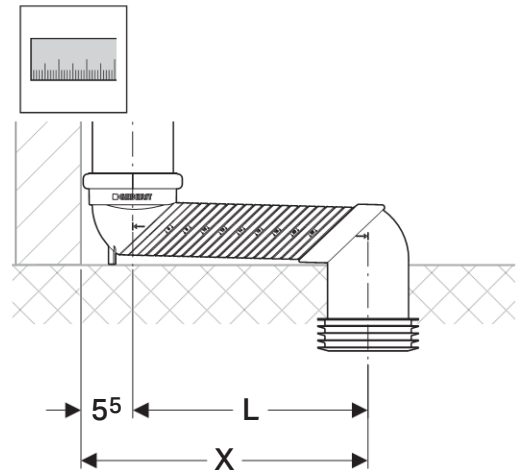


1

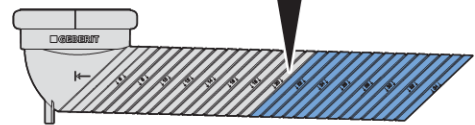
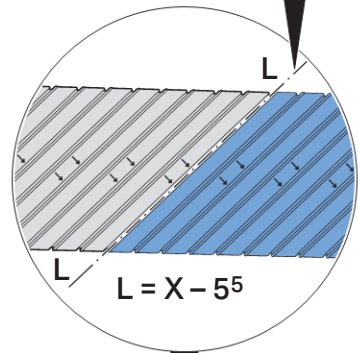
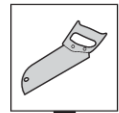
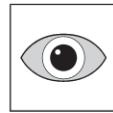
1



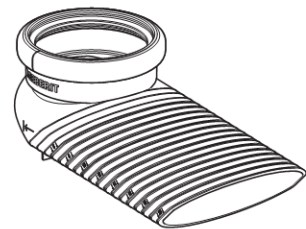
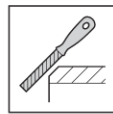
2



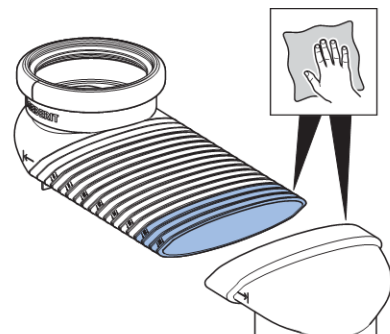
3



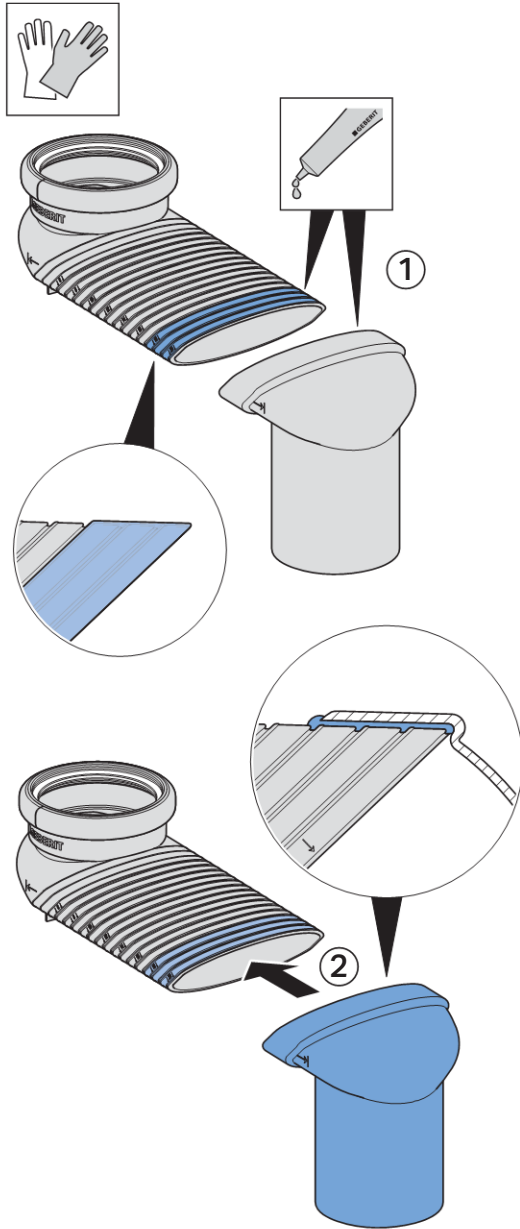
4



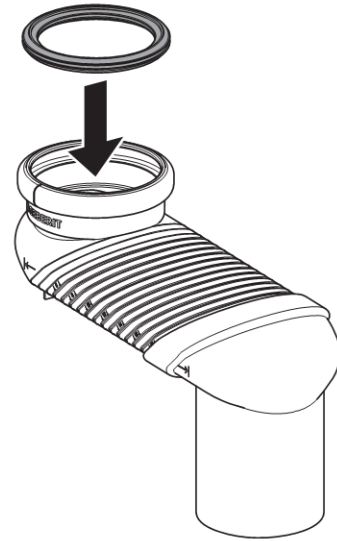
5



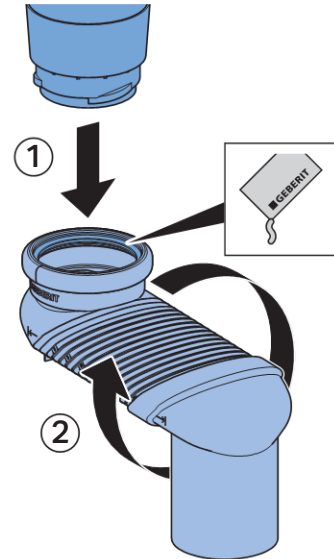
6



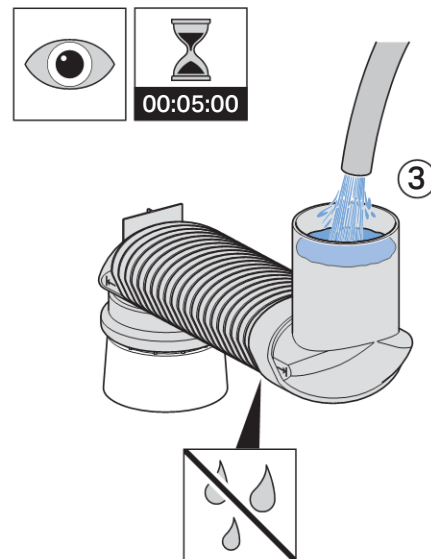
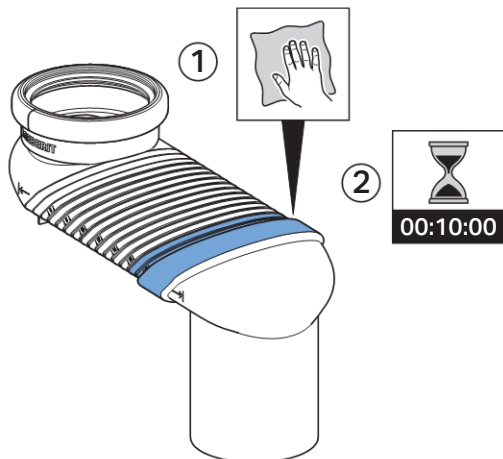
8



9

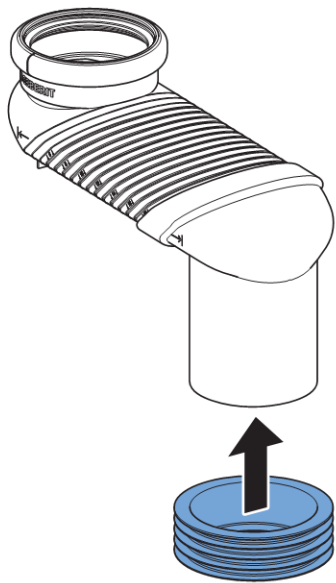


7

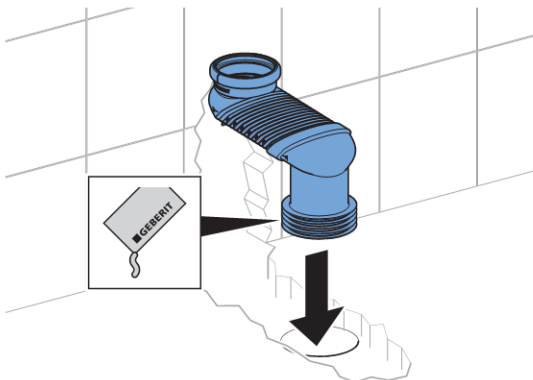


# 2

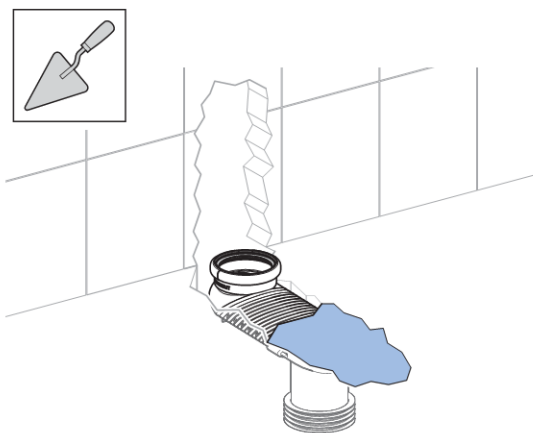
## 1



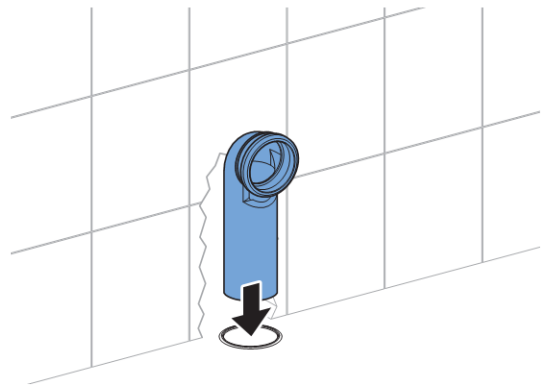
## 2



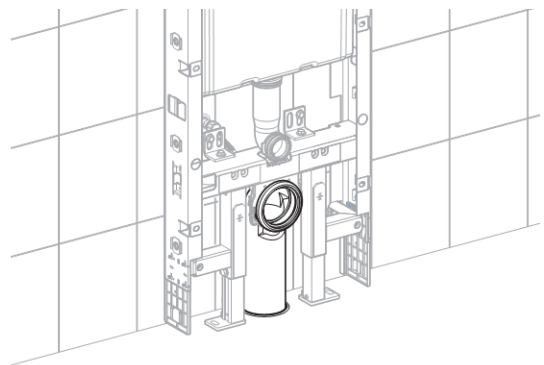
## 3



## 4



## 5



Geberit International AG, Schachenstrasse 77, CH-8645 Jona

T +41 55 221 63 00

F +41 55 221 63 16

documentation@geberit.com

→ www.geberit.com