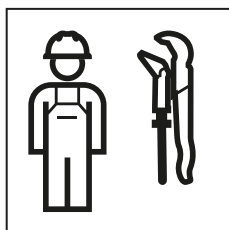
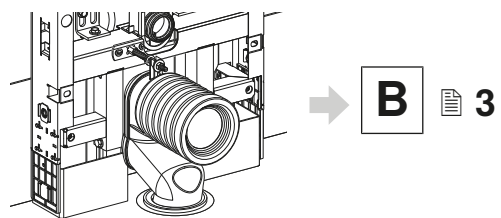
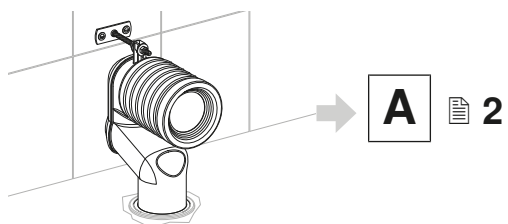
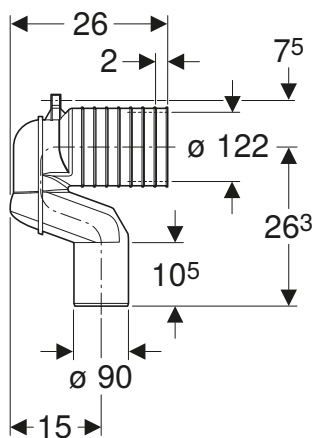
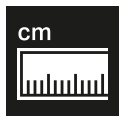




# INSTALLATION MANUAL

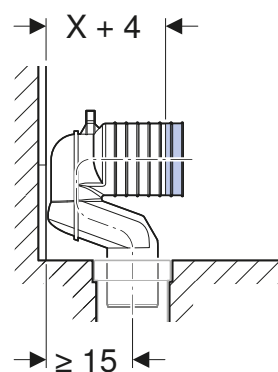
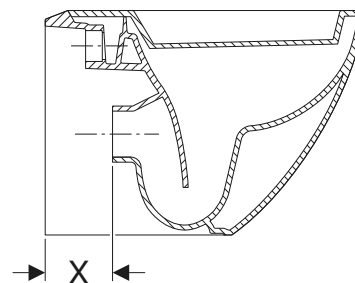
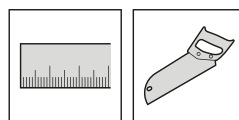
MONTAGEANLEITUNG  
INSTRUCTIONS DE MONTAGE  
ISTRUZIONI PER IL MONTAGGIO



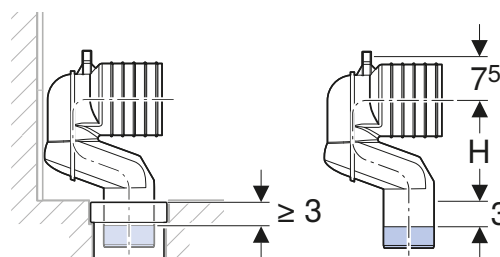
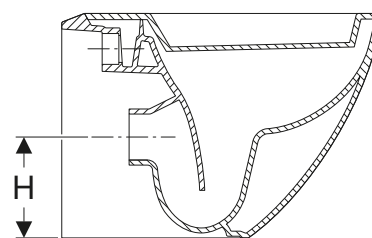
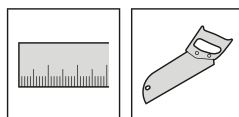


# A

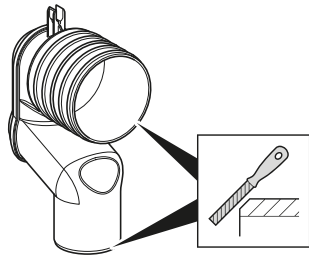
## 1



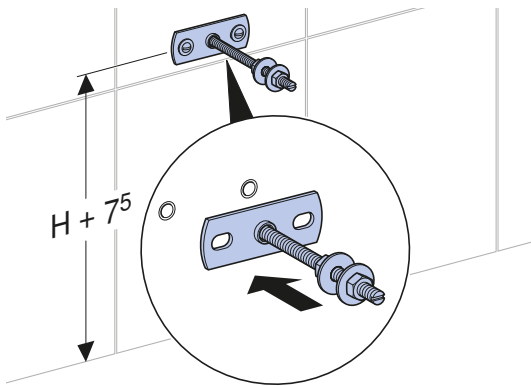
## 2



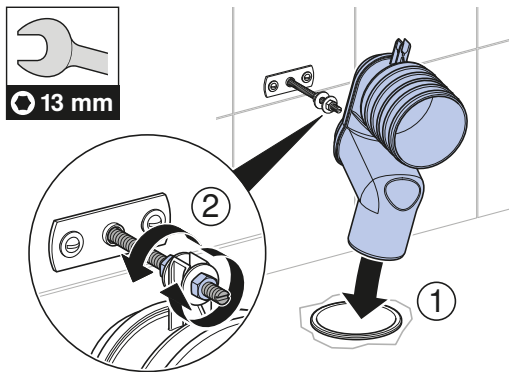
3



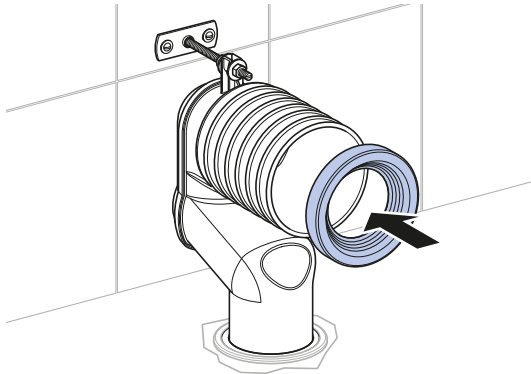
4



5

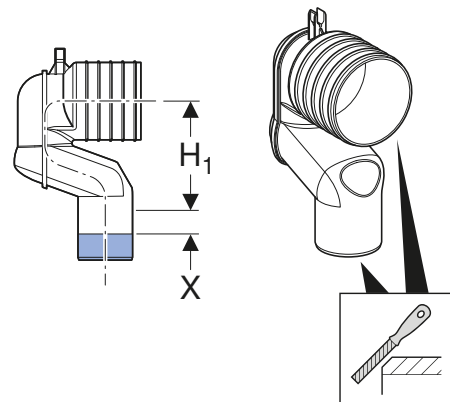
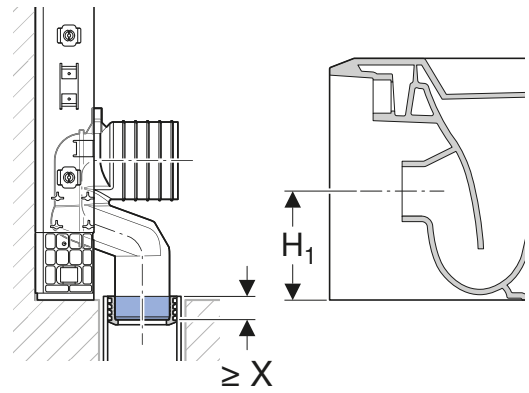
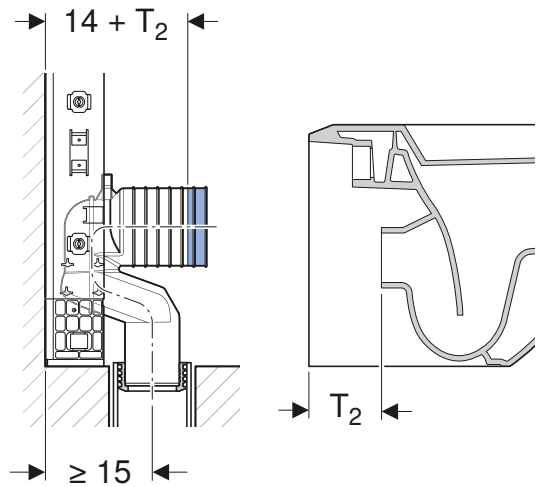
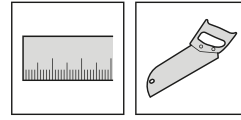


6

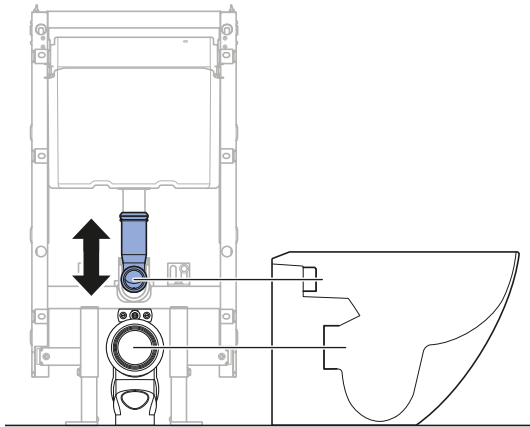


B

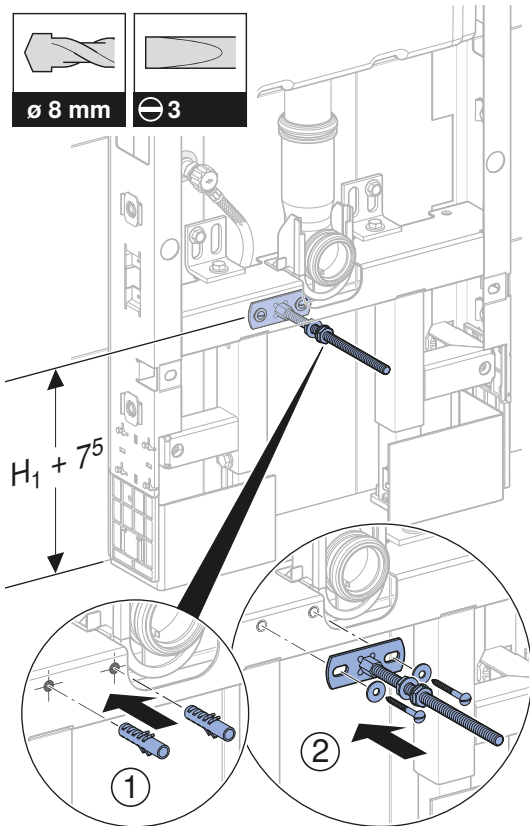
1



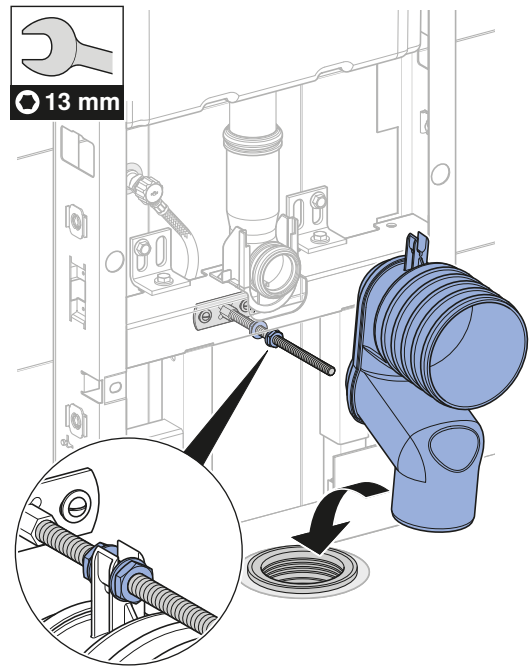
**i**



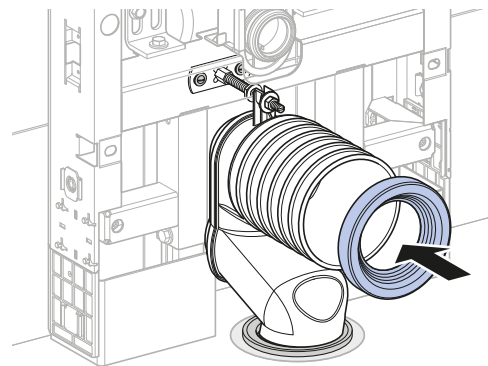
**2**



**3**



**4**



Geberit International AG  
Schachenstrasse 77, CH-8645 Jona  
documentation@geberit.com  
www.geberit.com

