

# TERMOSTATISK BLANDEVENTIL BASIC SERIE VTA320, VTA520

ESBE termostatiske blandeventiler serie VTA320/VTA520 tilbyder høj flowkapacitet og god funktionalitet til universal anvendelse, for eksempel varmt brugsvand med eller uden HWC (varmtvands-cirkulation) og mindre gulvvarmekredsløb.

## DRIFT

Serie VTA320/VTA520 er det første valg til varmtvandsystemer til boliger, hvor der kræves inline skoldningssikker\* funktion, og hvor der er installeret yderligere temperaturstyringsanordninger ved hanerne. Disse serier af ventiler er også velegnede til varmtvandsinstallation i boliger, der har cirkulation af det varme brugsvand.

Serie VTA320/VTA520 er velegnede til gulvvarme, så længe man er særlig opmærksom på temperaturområde og flowkrav.

## FUNKTION

Asymmetrisk flowmønster. Skoldningssikker\*.

## VERSIONER

Produktsortimentet omfatter et bredt udvalg af ventiler, der leveres med adaptermonteringsæt, som hver indeholder tre adapterfittings og to kontraventiler til støtte for nem installation og vedligeholdelse.

Leveres med topdæksel, med mindre andet er angivet.

\*) Skoldningssikker betyder, at varmtvandsforsyningen lukkes automatisk i tilfælde af svigtende koldt vandsforsyning.

## MEDIER

Disse ventiler kan håndtere de følgende medietyper:

- Frisk vand / drikkevand
- Lukkede systemer
- Vand med antifrostadditiver (glykolblanding ≤ 50 %)



VTA320  
Indvendigt gevind



Udvendigt gevind



Kompressionsfittig



VTA520  
Udvendigt gevind



Med adaptere,  
udvendigt gevind



Med adaptere,  
kompressionsfittig

## VENTILERNE ER DESIGNET TIL

Serie	Temperaturområde					Anvendelse
	20 - 43°C	30 - 70°C	35 - 60°C	45 - 65°C	50 - 75°C	
VTA320	○	●	●			Drikkevand, in line
VTA520	○			●	●	
VTA320						Drikkevand, brugssted
VTA520						
VTA320		○	○			Solopvarmning
VTA520				○	○	
VTA320						Køling
VTA520						
VTA320	○	○	○			Gulvvarme
VTA520	○			○		

● anbefalet ○ sekundært alternativ

## TEKNISKE DATA

Trykklasse: \_\_\_\_\_ PN 10  
 Arbejdsstryk: \_\_\_\_\_ 1,0 MPa (10 bar)  
 Differentialtryk: \_\_\_\_\_ Blanding, maks. 0,3 MPa (3 bar)  
 Trykfaldsdiagram: \_\_\_\_\_ se katalog side 127  
 Medietemperatur: VTA320, VTA520 \_\_\_\_\_ maks. 95°C  
 VTA520 \_\_\_\_\_ midlertidigt maks. 100°C  
 Temperaturstabilitet: VTA320 \_\_\_\_\_ ±2°C\*  
 VTA520 \_\_\_\_\_ ±4°C\*\*  
 Tilslutning: \_\_\_\_\_ Indvendigt gevind (Rp), EN 10226-1  
 \_\_\_\_\_ Udvendigt gevind (G), ISO 228/1  
 \_\_\_\_\_ Udvendigt gevind (R), EN 10226-1  
 \_\_\_\_\_ Kompressionsfittig (CPF), EN 1254-2

\* Gælder ved uændret varmt/koldt vandtryk, minimum flowhastighed 4 l/min. Mindste temperaturforskel mellem varmtvandsindløb og udløb af blandet vand 10 °C.

\*\* Gælder ved uændret varmt/koldt vandtryk, minimum flowhastighed 9 l/min. Mindste temperaturforskel mellem varmtvandsindløb og udløb af blandet vand 10 °C.

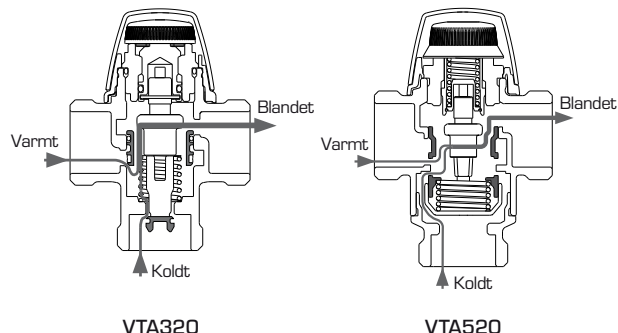
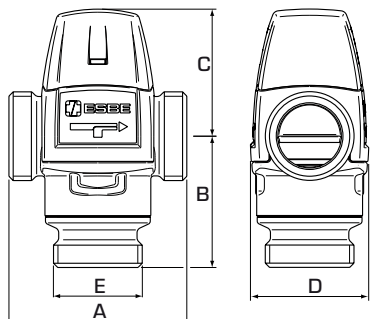
### Materiale

Ventilhus og andre metaldele med væskekontakt:  
 \_\_\_\_\_ Afzinkningsresistent messing, DZR

PED 97/23/EC, artikel 3.3

Trykbærende udstyr i overensstemmelse med PED 97/23/EC, artikel 3.3 (god teknisk praksis). I henhold til direktivet skal udstyret ikke bære noget CE-mærke.

# TERMOSTATISK BLANDEVENTIL BASIC SERIE VTA320, VTA520



## ➤ SERIE VTA321, INDVENDIGT GEVIND

Varenr.	Reference	Temp.-område	Kvs *	Tilslutning E	A	Dimension			Bem.	Vægt [kg]	VVS-nr.
						B	C	D			
3110 03 00	VTA321	20 - 43°C	1,5	Rp 1/2"	70	42	52	46		0,45	723333004
3110 07 00			1,6	Rp 3/4"						0,48	723333006
3110 04 00	VTA321	35 - 60°C	1,5	Rp 1/2"	70	42	52	46		0,45	723333014
3110 08 00			1,6	Rp 3/4"						0,48	723333016

## ➤ SERIE VTA322/VTA522, UDVENDIGT GEVIND

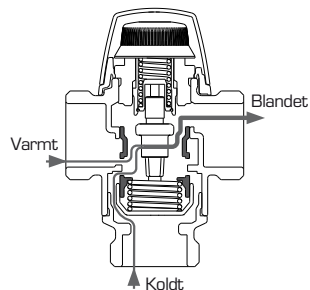
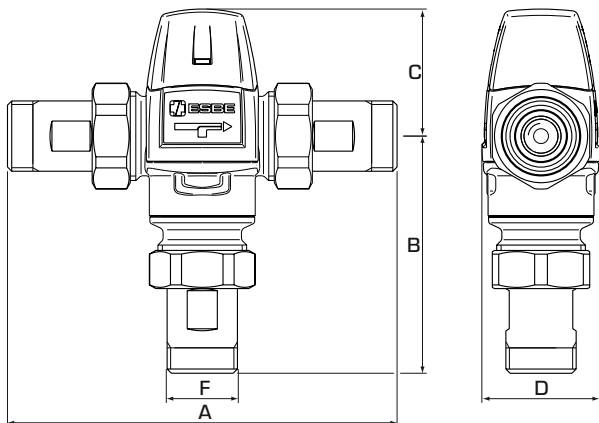
Varenr.	Reference	Temp.-område	Kvs *	Tilslutning E	A	Dimension			Bem.	Vægt [kg]	VVS-nr.
						B	C	D			
3110 28 00	VTA322	20 - 43°C	1,2	G 1/2"	70	42	52	46		0,41	723334004
3110 05 00			1,5	G 3/4"						0,45	723334006
3110 09 00			1,6	G 1"						0,48	723334008
3162 01 00	VTA522		3,2	G 1"	84	62	60	56		0,86	723334108
3162 04 00			3,5	G 1 1/4"						0,95	723334110
3110 32 00	VTA322	30 - 70°C	1,6	G 1"	70	42	52	46		0,53	723334018
3110 29 00	VTA322	35 - 60°C	1,2	G 1/2"	70	42	52	46		0,41	723334014
3110 06 00			1,5	G 3/4"						0,45	723334016
3110 10 00			1,6	G 1"						0,48	723334028
3110 47 00	VTA322	45 - 65°C	1,6	G 1"	70	42	52	46		0,55	—
3162 02 00	VTA522		3,2	G 1"	84	62	60	56	0,86	723334118	
3162 05 00			3,5	G 1 1/4"					0,95	723334120	
3162 03 00	VTA522	50 - 75°C	3,2	G 1"	84	62	60	56	0,86	723334128	
3162 06 00			3,5	G 1 1/4"					0,95	723334130	

## ➤ SERIE VTA323, KOMPRESSIONSFITTING

Varenr.	Reference	Temp.-område	Kvs *	Tilslutning E	A	Dimension			Bem.	Vægt [kg]	VVS-nr.
						B	C	D			
3110 26 00	VTA323	20 - 43°C	1,2	CPF 15 mm	86	50	52	46	1)	0,49	723335015
3110 01 00			1,5	CPF 22 mm						0,57	723335022
3110 27 00	VTA323	35 - 60°C	1,2	CPF 15 mm	86	50	52	46	1)	0,49	723335115
3110 39 00			1,5	CPF 18 mm						0,66	723335118
3110 02 00			1,5	CPF 22 mm						0,57	723335122

\* Kvs-værdi i m<sup>3</sup>/t ved et trykfald på 1 bar. CPF = kompressionsfitting  
 Note 1) En kontraventil til det kolde vand er inkluderet.

# TERMOSTATISK BLANDEVENTIL BASIC SERIE VTA320, VTA520



VTA520

## ➔ SERIE VTA522/VTA523, MED ADAPTERE

Varenr.	Reference	Temp.-område	Kvs *	Tilslutning F	A	Dimension		D	Bem.	Vægt [kg]	VVS-nr.
						B	C				
3162 07 00	VTA522	20 - 43°C	3,0	R ¾"	154	97	60	56	2)	1,22	723334206
3162 13 00	VTA523			CPF 22mm	180	110				1,42	723334222
3162 10 00	VTA522		3,4	R 1"	164	102				1,59	723334208
3162 16 00	VTA523			CPF 28mm	204	122				1,90	723334228
3162 08 00	VTA522	45 - 65°C	3,0	R ¾"	154	97	60	56	2)	1,22	723334216
3162 14 00	VTA523			CPF 22mm	180	110				1,42	723334242
3162 11 00	VTA522		3,4	R 1"	164	102				1,59	723334218
3162 17 00	VTA523			CPF 28mm	204	122				1,90	723334248
3162 09 00	VTA522	50 - 75°C	3,0	R ¾"	154	97	60	56	2)	1,22	723334226
3162 15 00	VTA523			CPF 22mm	180	110				1,42	723334262
3162 12 00	VTA522		3,4	R 1"	164	102				1,59	723334238
3162 18 00	VTA523			CPF 28mm	204	122				1,90	723334268

\* Kvs-værdi i m<sup>3</sup>/t ved et trykfald på 1 bar. CPF = kompressionsfitting  
 Note 2) To kontraventiler til både varmt og koldt vand er inkluderet

## INSTALLATIONSEKSEMPLER

Se katalogafsnittet "Sådan vælges den rigtige installation/position" for yderligere oplysninger og tilslutningseksempler.

