

Gabotherm®

ISOLERET RØRPANEL

- gør synlige rør usynlige !



Monteringsvejledning

- Ingen synlige rør
- Minimalt varmetab
- Nem installation
- Tidløst design

Optimal rørføring til

- ✓ Fjernvarme
- ✓ Centralvarme
- ✓ Varmepumper

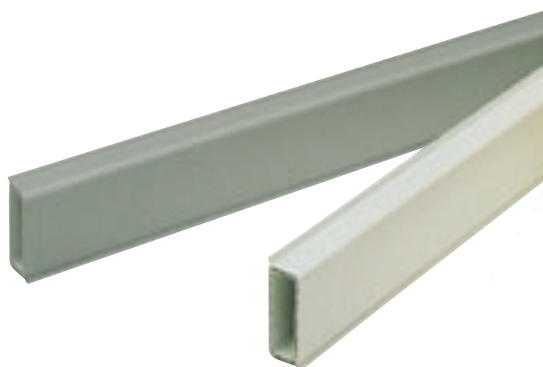
Optimal løsning

Gabotherm åbner helt nye muligheder for installering af varmesystemer. Enkel og hurtig montage gør rørsystemet meget anvendeligt ved overgang fra f.eks. elvarme til naturgas, fjernvarme eller oliefyr, samt ved renovering af ældre, nedslidte varmeanlæg.

Gabotherm-panelerne fås i farverne:

Hvid og Grå

Hvid model findes også med EI-kanal



Gabotherm findes også i Classic - et smukt alternativ, som passer perfekt til den ældre bygning



Med Gabotherm rørsystem føres rørene til radiatorerne frem i isolerede rørpaneler, der eksempelvis erstatter de eksisterende fodpaneler i rummet. Det betyder, at man opnår en smuk og diskret løsning, idet rørene bliver helt usynlige. Og sidst, men ikke mindst, slipper man helt for at brække gulvene op for at installere rørene.

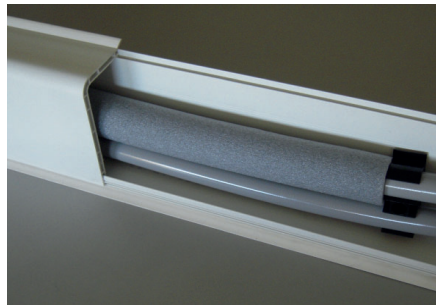
Minimalt varmetab

Da Gabotherm-rørene monteres i det isolerede rørpanel er varmetabet minimalt, fordi bagpanelet effektivt beskytter mod den kolde ydervæg.

Gabotherm-rørene er væsentligt bedre isolerende end metalrør, da de fremstillet af kunststof. Samtidig holder de i mange år.

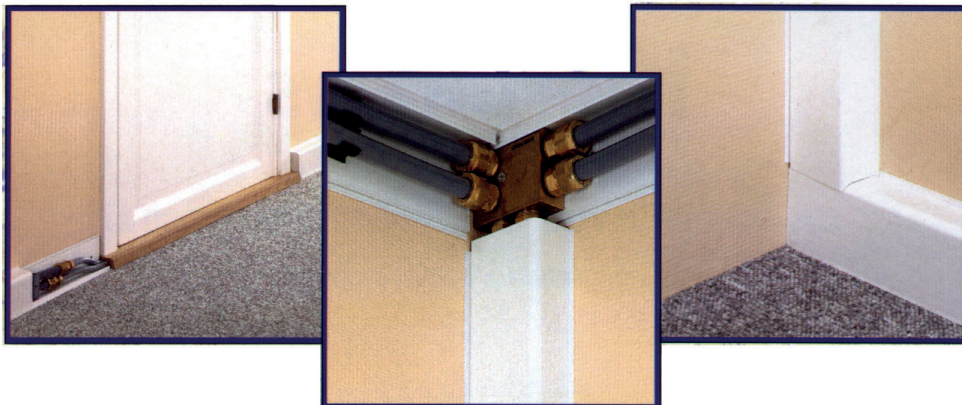
De ruste eller tæres ikke.

For at opfylde kravene til DS 452 isoleringsklasse 3 skal fremløbet på alle fordelingsledninger isoleres med 5 mm skumisolering (VVS-nr. 33 4621 060). Koblingsledninger skal ikke isoleres



Komplet system

Gabotherm-enhederne udgør et komplet system, der sikrer en optimal rørføring og flot finish. I systemet finder der komponenter, der dækker ethvert behov ved installering. Der er let adgang til panelerne, hvilket giver stor fleksibilitet ved idvidelser og ændringer, uanset om panelerne placeres ved gul, væg eller loft.



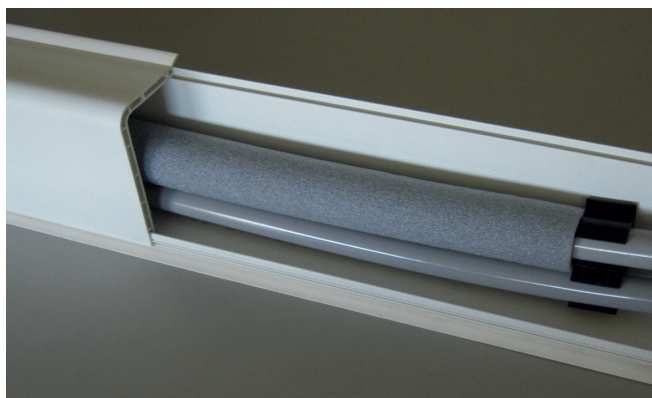
VIGTIGT !

1. Anvend kun originale Gabotherm-dele af hensyn til Kierulff a/s' produktgaranti.
2. Bemærk at bagpanelet er forsynet med huller og kan have anden farve. Bagpanelet er ikke synligt efter montage. Gummi-fligen angiver farven på panelet.
3. Bemærk at fremløb føres i det øverste Gabotherm-rør, PB rør i PN10
4. Max. afstand mellem rør-holdere 0,50 m.
5. Anvend forstærket rør-holder ved hjørner, t-afgreninger samt ved dørunderføring.
6. Anvend tom-rør, hvor Gabotherm rørene ikke føres i panelet.
7. Ved afkorting af rør, anvendes afkortningssaks.
8. Benyt Gabotherm stålør-sæt mellem panelarmatur og radiator. S-bukkede stålør må kun afkortes i den lige ende.
9. Som termostatventil anvendes 1/2" indiv. vinkelløbende ventil.
10. Ved tilspænding af armaturdele anvendes fastnøgler nr. 18, 22/24 og 27.
11. Støvsug grundigt inden montering af front-panel.

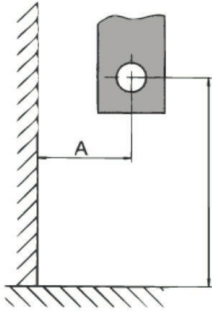
Advarsel !!

Anlægget skal trykprøves med 10 bar inden monering af front-panel. Undladelse heraf medfører risiko for skader på grund af produkt- eller installationsfejl.

Kierulff a/s kan ikke gøres ansvarlig for eventuelle skader.



Montering med Universal panelarmatur-sæt.



1. Placering af radiator over gulv.
 $A < 85$ mm: Højde gulv til midte anbringning er min. 180 mm.
 $A > 85$ mm: Højde gulv til midte anbringning er min. 150 mm.
 Oplys A-mål ved bestilling af stålrør-sæt.
2. Bag-panelet, der er forsynet med huller, lægges langs væggen. Ved indvendigt hjørne stødes panelerne sammen. Panelet fungerer nu som skabelon for videre montage.
3. Ved udvendigt hjørne udskæres hjør-net 25mm dybt og 60mm højt. Panelet skæres i smig. Afstand fra panel til hjørne 50mm



4. Gennem de forborede huller i rør-panelet bores 6 mm huller. Dyblerne monteres.
5. Rør-panelet og rør-holderne monteres samtidigt. Max. afstand mellem rørholdere 0,5 m.
6. Panel-armatur (retur) fastgøres i panelets midterste rille. Stålrør-tilslutningen afkortes som vist.



7. Armatur-sættet er nu løst monteret. Tilspænding foretages senere. Panel-armatur (fremløb) fastgøres i panelets nederste rille.
8. Gabotherm-røret rulles ud fra tilslutning til tilslutning. I hjørner anvendes bukke-fix. Nederste rør (retur) monteres først. **Forstærkede rørholdere monteres som vist 5 mm over panelbund.**
9. Gabotherm-røret drejes på plads i bukke-fix, der holder røret i mindst mulig radius $5 \times d$, eller 90mm. Forstærkede rørholdere monteres som vist. **Brug kun originale bukke-fix.**

Montering med Universal panelarmatur-sæt.



10. Røret afkortes ved panel-armaturets gevindstart.



11. Stålrørs-tilslutningen afmonteres, Gabotherm-røret fastspændes til panel-armaturet.



12. Glidemiddel påføres. Fastspænd tilslutningen til radiatoren. Benyt den rigtige nøglestørrelse, og hold kontra.



13. Panel-armaturet skrues fast på rørpanelet med medfølgende selvskærende skruer.



14. Efter færdig montage foretages trykprøvning ved 10 bar.



15. Fremløb til top af radiator med stålrør-sæt, der omfatter rør og 1/2" trykskrue med klemring.



16. Stålrør-sæt omfatter rør samt 1/2" regulerbar 90° radiatorforskruing. Afstand fra væg til midte anbringelse oplyses ved bestilling af stålrør-sæt.



17. Til radiatorer med stor bredde anvendes stålrør-sæt med 90° bøjning, der afkortes efter behov.



18. Tomrør anvendes hvor rør ikke føres i panel, her vist ved væg-gennemføring. T-stykket fastgøres med forstærkede rørholdere.

Montering med Universal panelarmatur-sæt / panelarmatur-sæt, sidste.



19. Universal panelarmatur-sæt for tilslutning til integreret ventilsystem. Centerafstand 50 mm.



20. Til afslutning på frem- og returløb anvendes panelarmatur-sæt, sidste. Forberedt for senere udvidelse.

For at opfylde kravene til DS 452 isoleringsklasse 3 skal fremløbet på alle fordelingsledninger isoleres med 5 mm skumisolering (VVS-nr. 33 4621 060). Koblingsledninger skal ikke isoleres

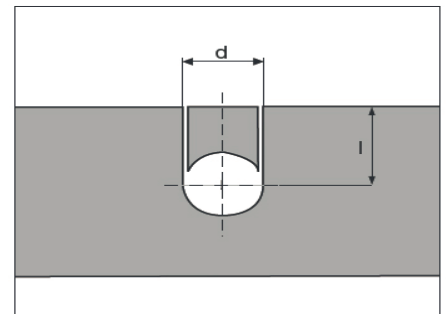
Montering af front-panel.



21. Ved indvendigt hjørne afskæres frontpanelet som vist ovenfor.



22. Ved udvendigt hjørne afskæres frontpanelet som vist ovenfor. Frontpanelet skæres rent og i ret vinkel.



23. Udskæringsmål i mm:



24. Udsækning til stålør-sæt bores og saves.



25. Front-panelet trykkes let på plads. Forbindelse øverst og nederst skal ske samtidig



26. Det udvendige hjørne trykkes let på plads i det vægmonterede front-panel.

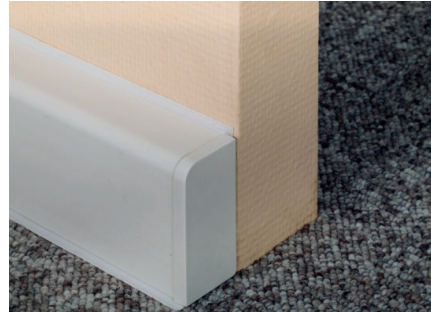
Montering af front-panel.



27. Indvendigt hjørne trykkes let på plads.



28. Hvor front-panel samles anvendes forbindelsesstykke. Afstand mellem front-panelerne skal være 5 - 8 mm.



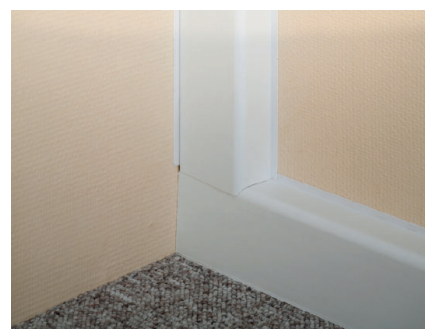
29. Enden på front-panelet afsluttes ved hjælp af et venstre eller højre endestykke. På billedet ses et højre endestykke.



30. Selvklæbende roset placeres på panel ved stålørers-tilslutning.



31. Montering af panel i hjørne.



32. Montering af panel i hjørne.



33. Færdig installation. Varme anlæg idriftsættes

Ændring af eksisterende stikkontakt.



34. Eksisterende stikkontakt i fodliste.

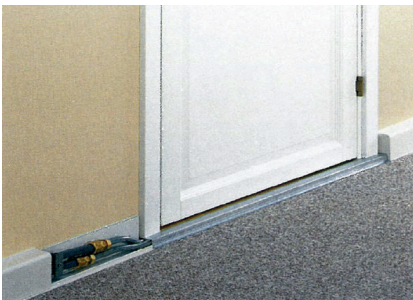


35. Kabelkanal monteres ved gulv med 2 skruer. Stikkontakt-underlaget monteres over kabelkanal med 2 skruer. Ledningerne samles med kronemuffer i stikkontakt underlagert for tilslutning i stikkontakten.



36. Der udskæres i frontpanelet, som monteres for færdig installation.

Montering ved dør o.l.



37. Dørunderføring med stålskinne som fastmonteres i fligen.

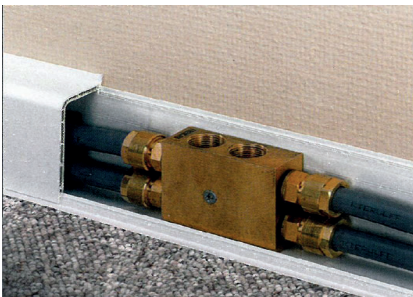


38. Dørunderføring i Gabotherm træ-dørtrin, der tilpasses eksisterende døråbning.



39. Dørunderføring under gulv i tomrør.

Montering af colombusæg.



40. Colombusæg for tilslutning af kedel / unit.



41. Colombusæg monteres i hjørne ved gulv.

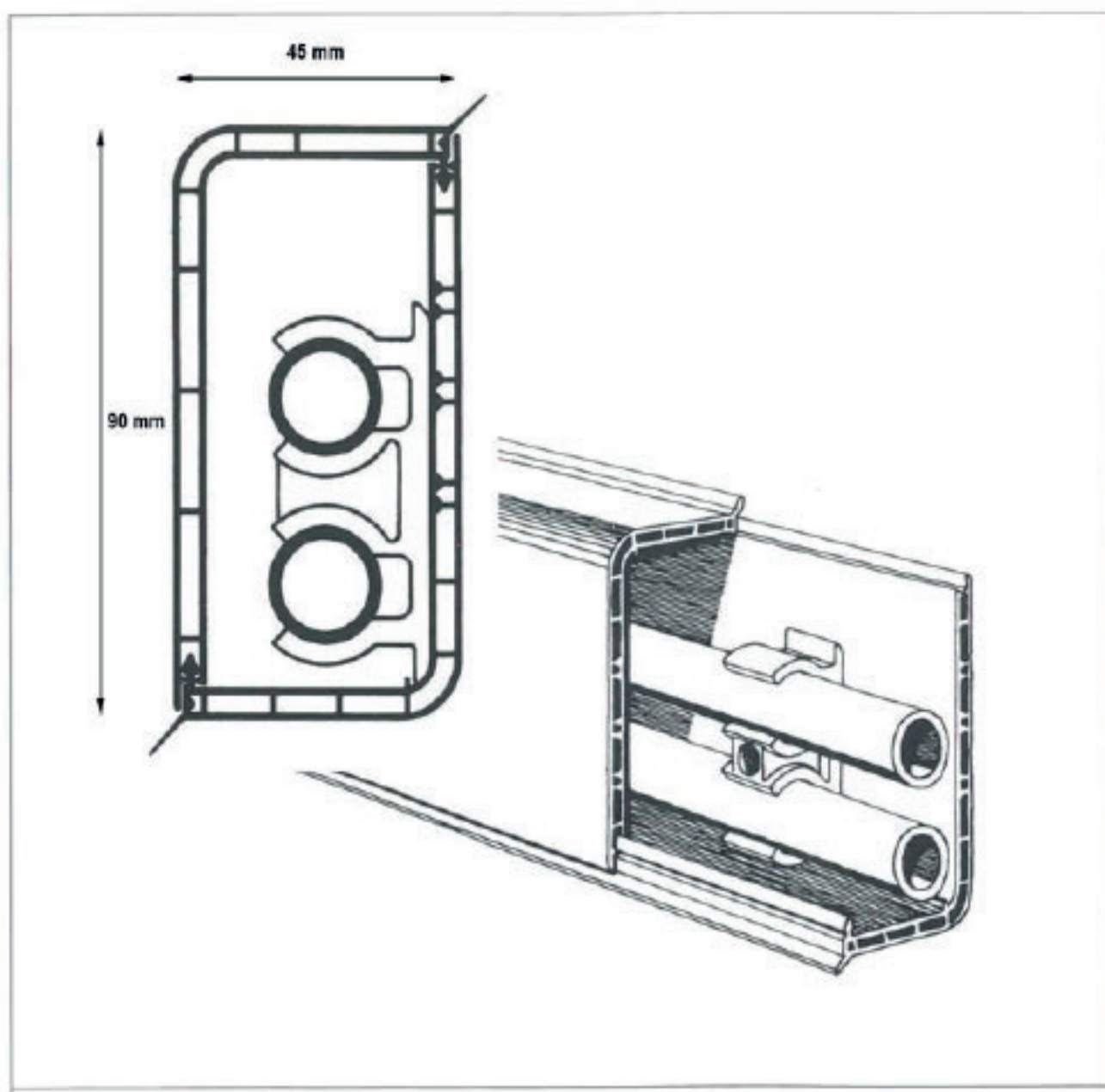


42. Colombusæg monteret i hjørne ved loft.

Uanset opvarmningsform Gabotherm er løsningen

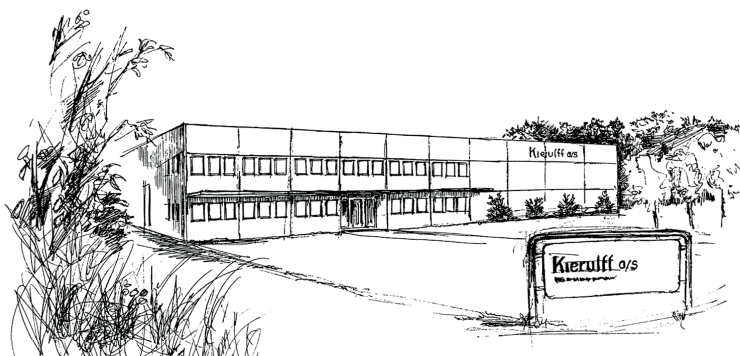
-
- | | |
|---------------------|-----------------------|
| ✓ ingen synlige rør | ✓ tidløst design |
| ✓ minimalt varmetab | ✓ vedligeholdelsesfri |
| ✓ ingen ophugning | ✓ nem installation |
| ✓ minimalt byggerod | ✓ optimal løsning |

Leverandør til VVS-branchen i mere end 30 år



Skriv til os vedrørende yderligere info, ønsker og behov eller ring til os.

Vi vil med glæde vejlede i mulighederne, sende tekniske specifikationer eller lave en beregning.



Kierulff a/s

VVS Kvalitet fra Langeland