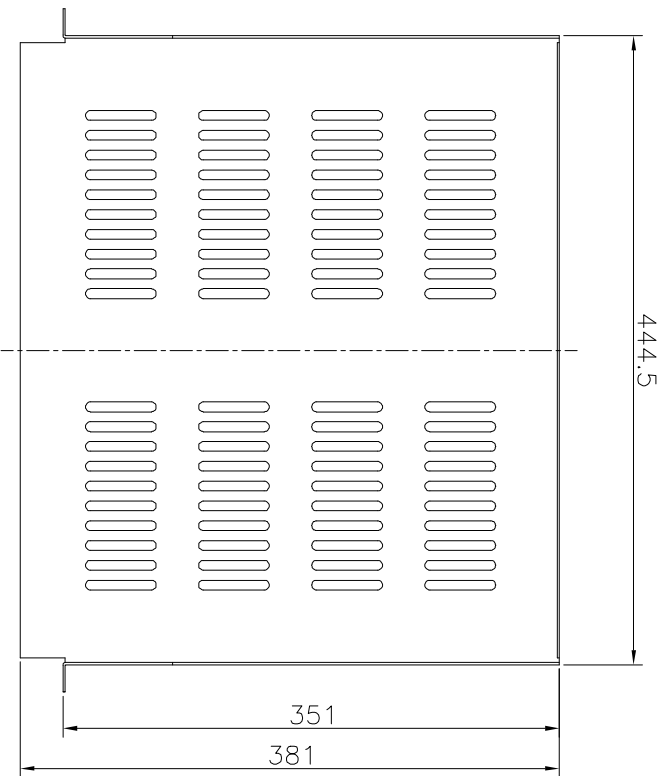
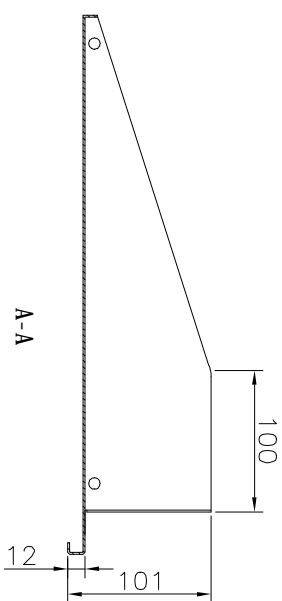
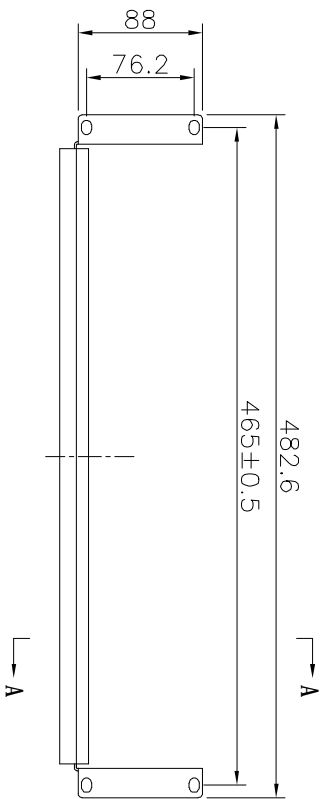


外发技术文件（零件图）



技术说明:

1. 所有未描述项按工厂同型号产品标准;

尺寸分段	公差	尺寸分段	公差
2000~4000	±2	30~120	±0.3
1000~2000	±1.2	6~30	±0.2
400~1000	±0.8	3~6	±0.1
120~400	±0.5	0.5~3	±0.1

产品型号	标准配件	表面处理	表面喷涂环氧树脂
零件名称	2U15"悬臂板-III	用料规格	SPCC 6=1.5
图号	TJG-XBB-34	视图关系	数量 重量 比例
		第 页	共 页 1:5