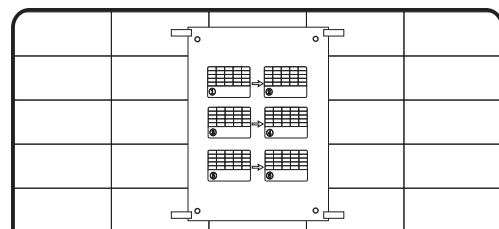
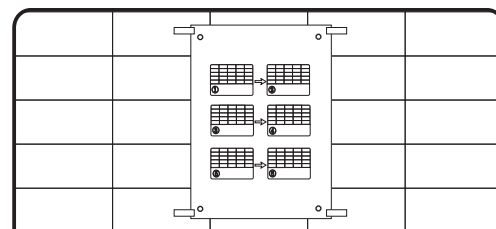


## MONTERINGSVEJLEDNING / BORESKABELON

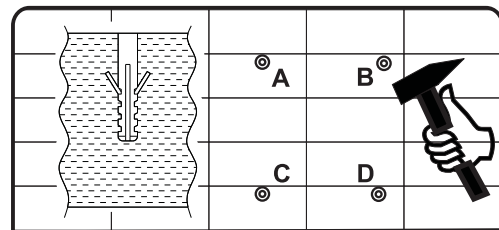
TØRREREN SKAL JORDFORBINDES FORSKRIFTMÆSSIGT.  
VED FAST INSTALLATION SKAL TILSLUTNINGEN SKE  
OVER AFBRYDER I DEN FASTE INSTALLATION.



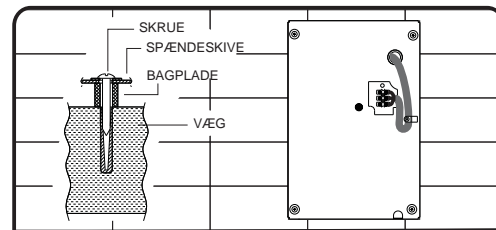
**1** Fastgør denne monteringsvejledning / bore-skabelon på væggen med tape. Anbefalet monteringshøjde er 115 cm fra gulvet op til hullerne C og D (95 cm for børn og kørestolsbrugere). Undgå montering direkte over håndvask o.l.



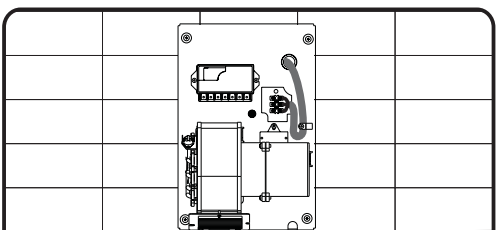
**2** Bor 4 huller (A, B, C, D - 8 mm i diameter, 35 mm i dybden).



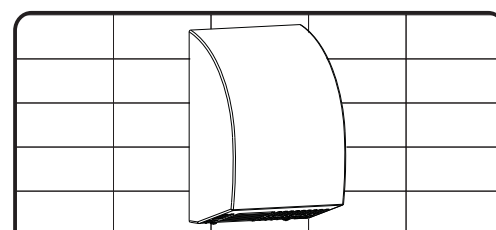
**3** Fjern monteringsvejledningen fra væggen. De medfølgende dyvler sættes ind i de 4 huller.



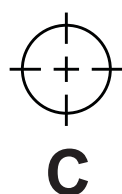
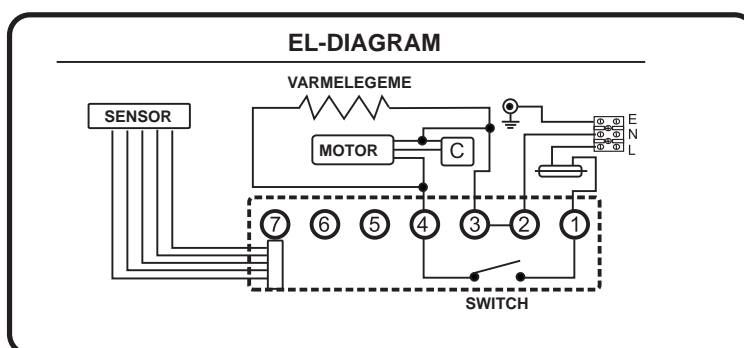
**4** Fjern kabinettet fra bagpladen. Træk det strømførende kabel mindst 7 cm ind gennem hullet i bagpladen. Fastgør bagpladen til væggen.



**5** Sæt det strømførende kabel på plads i træk-aflastningsbøjlen og tilslut ledningerne til klemmerækken. VIGTIGT: Undgå under installationen at løfte håntørreren op i de elektriske dele.



**6** Remontér kabinettet på bagpladen og skru kabinettet godt fast. Prøvekør maskinen.



### ANBEFALET MONTERINGSHØJDE:

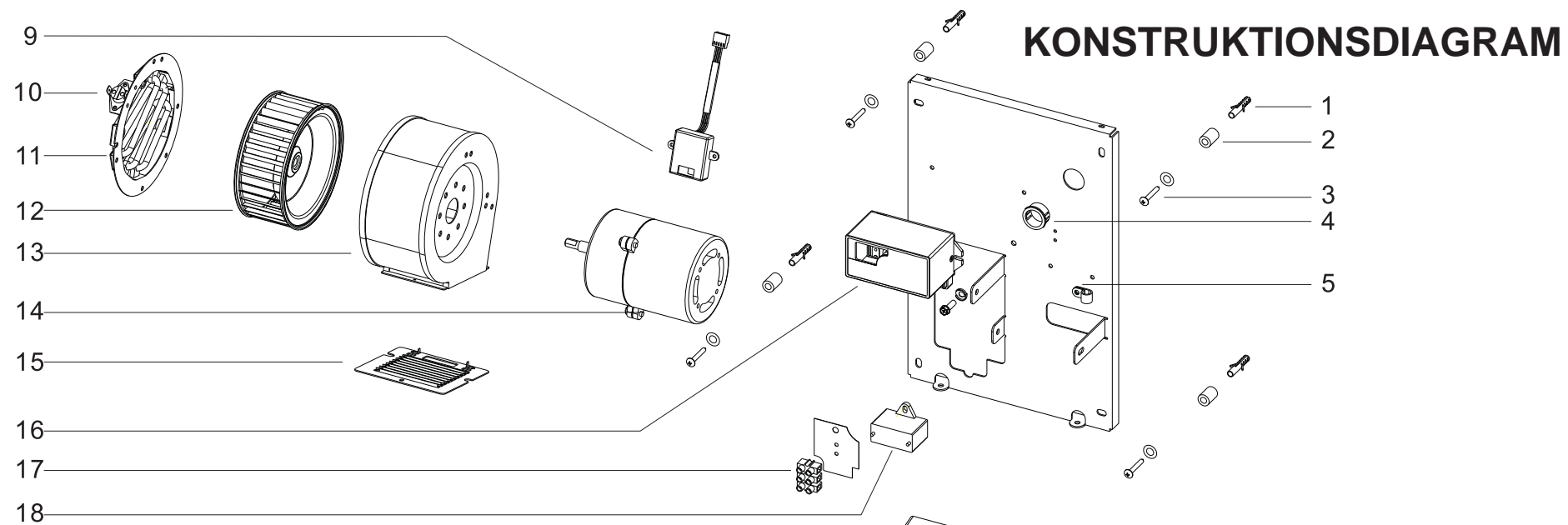
115 CM FRA GULV TIL VOKSNE / 95 CM FOR BØRN OG KØRESTOLSBRUGERE.

VIGTIGT! Dette produkt falder ind under bestemmelserne for el-retur i henhold til WEEE-direktivet.

- Dette produkt må ikke behandles som husholdningsaffald.
- Produktet skal genanvendes, hvor dette er muligt.
- Spørg om råd hos Deres lokale myndigheder.
- Produktet kan også frit returneres til fabrikanten/forhandleren, som vil sørge for korrekt genanvendelse/bortskaffelse.



289 mm



## RESERVDIELSLISTE DAN DRYER MINI STAINLESS

Nr.	Beskrivelse	Antal
1	Dyvel	4
2	Afstandsstykke	4
3	Skrue til montering af bagplade	4
4	Gennemføringsbøsning	1
5	Trækaflastningsbøjle	1
6	Kabinet	1
7	Skrue til kabinet	2
8	Unbrakonøgle	1
9	Sensor	1
10	Termostat	1
11	Varmelegeme	1
12	Ventilator	1
13	Blæserhus	1
14	Motor	1
15	Udblæsningsrist	1
16	Timer	1
17	Klemmerække	1
18	Kondensator	1
19	Tandskive	2



**DAN DRYER**  
 DK-8920 RANDERS NV - DENMARK  
 Tél.: +45 86 41 57 11 - [www.dandryer.com](http://www.dandryer.com)