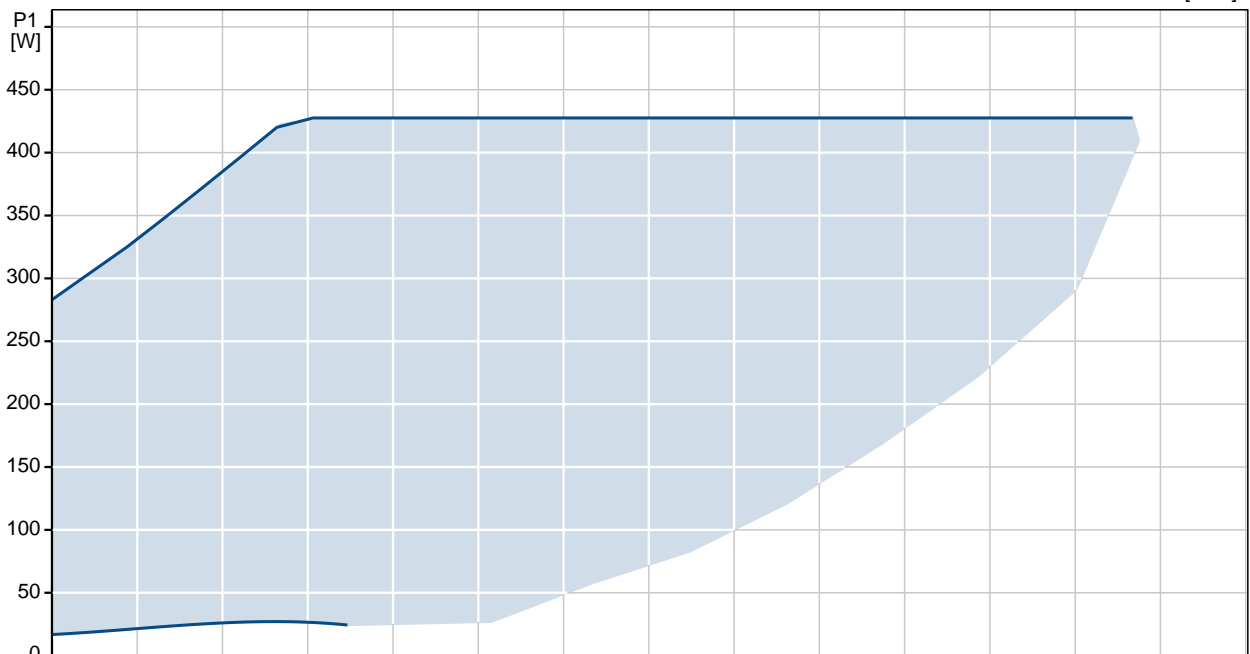
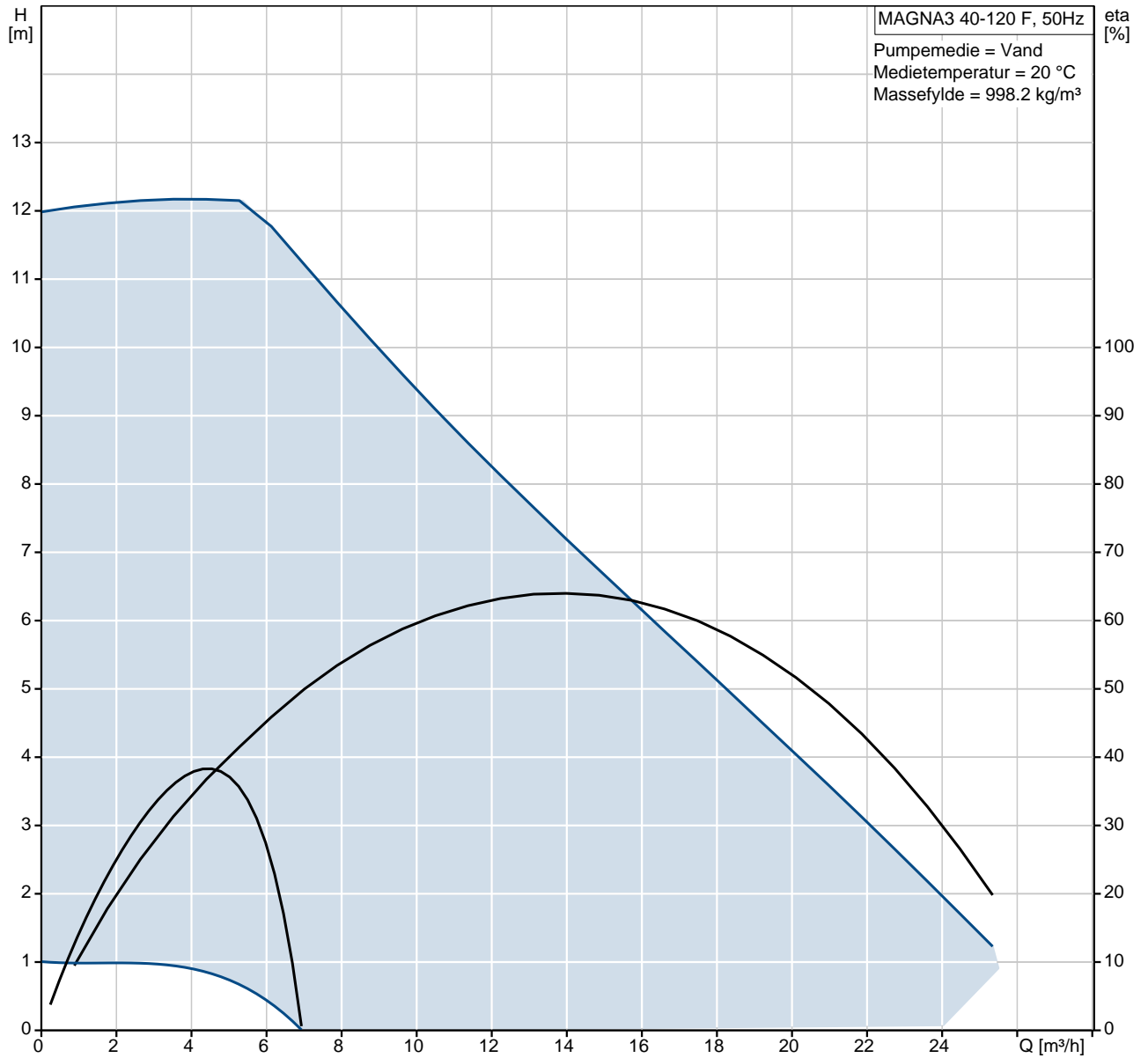
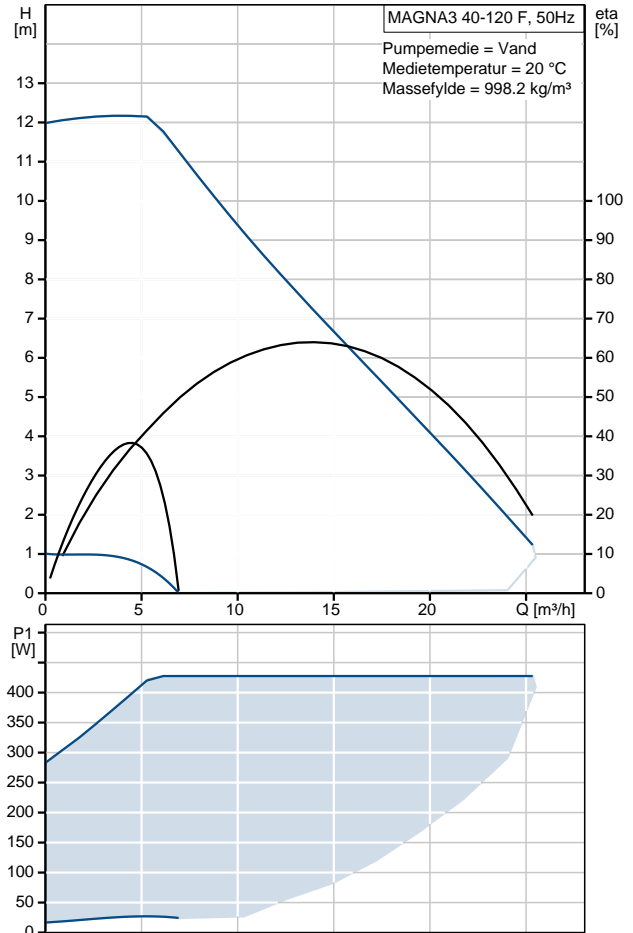


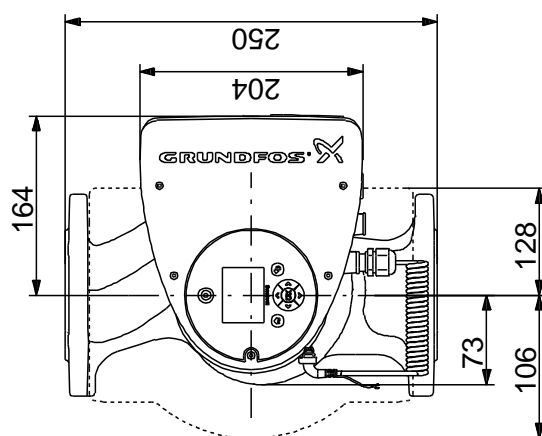
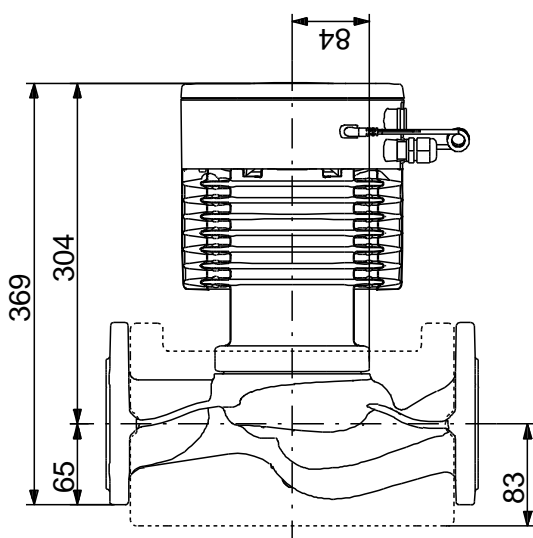
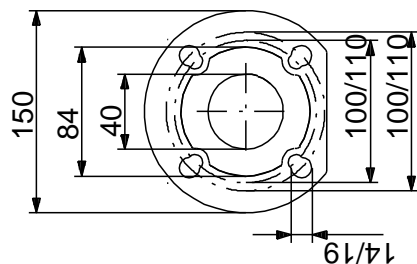
# 97924270 MAGNA3 40-120 F 50 Hz



Beskrivelse	Værdi
Produkt navn:	MAGNA3 40-120 F
Prod. nr.:	97924270
EAN nr.:	5710626493456
Pris:	På forespørgsel
<b>Teknisk:</b>	
Maks. løftehøjde:	120 dm
TF klasse:	110
Godkendelser på typeskilt:	CE, VDE, PCT
Model:	A
<b>Materialer:</b>	
Pumpehus:	Støbejern EN-GJL-250
Løber:	ASTM A48-250B PES 30 % GF
<b>Installation:</b>	
Omgivelsestemperatur:	0 .. 40 °C
Max. driftstryk.:	10 bar
Flange standard:	DIN
Rørtilslutning:	DN 40
Tryktrin:	PN6/10
Indbygningslængde:	250 mm
<b>Medie:</b>	
Pumpemedie:	Vand
Væsketemperaturområde:	-10 .. 110 °C
Medietemp.:	20 °C
Massefylde:	998.2 kg/m <sup>3</sup>
<b>Elektriske data:</b>	
Effektforbrug P1:	17 .. 440 W
Maks. strømforbrug:	0.19 .. 1.95 A
Netfrekvens:	50 Hz
Mærkespænding:	1 x 230 V
Kapslingsklasse (IEC 34-5):	X4D
Isolationsklasse (IEC 85):	F
<b>Andre:</b>	
Mærkat:	Grundfos Blueflux
Energy (EEI):	0.18
Nettovægt:	16.1 kg
Bruttovægt:	17.6 kg
Shippingvolumen:	0.04 m <sup>3</sup>

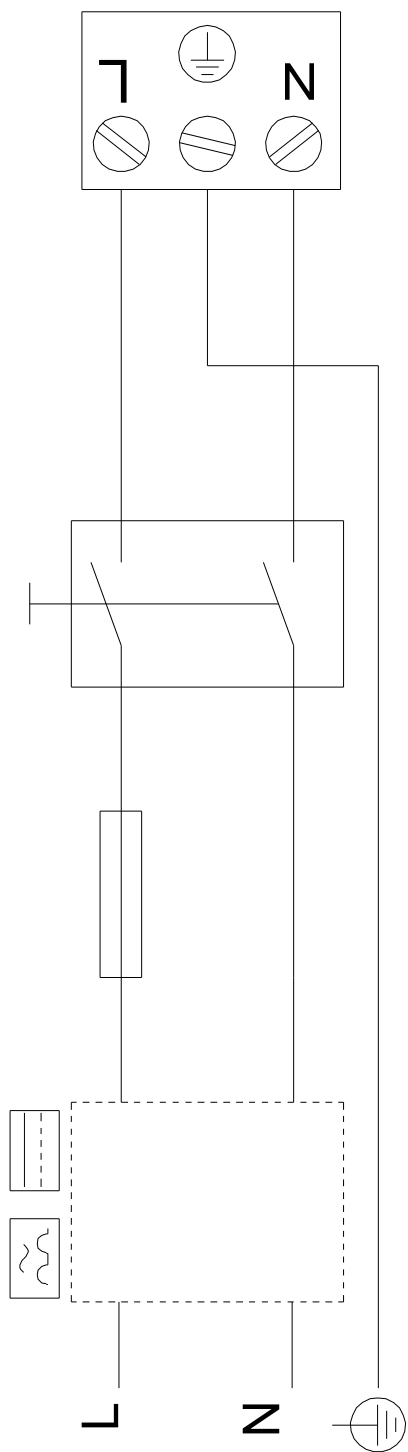


# 97924270 MAGNA3 40-120 F 50 Hz



Bemærk! Alle enheder er i [mm], med mindre andet er nævnt.  
Berigtigelse: Denne forenklede måltegning viser ikke alle detaljer.

97924270 MAGNA3 40-120 F 50 Hz



Bemærk! Alle enheder er i [mm] medmindre andet er angivet