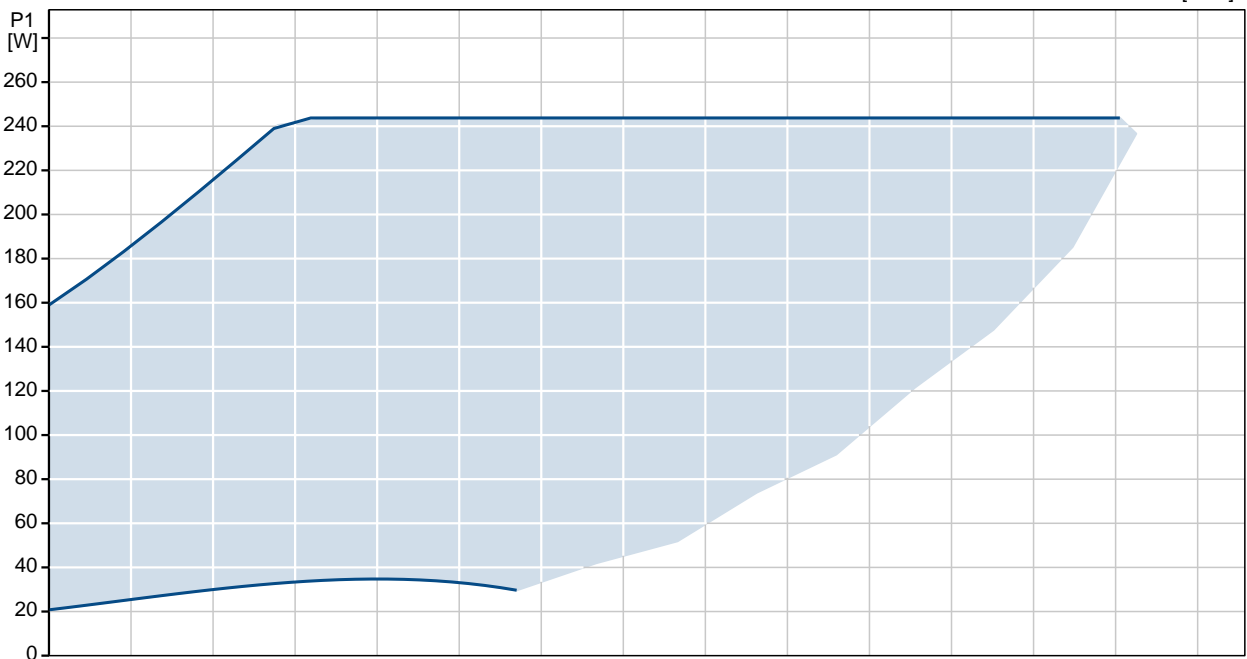
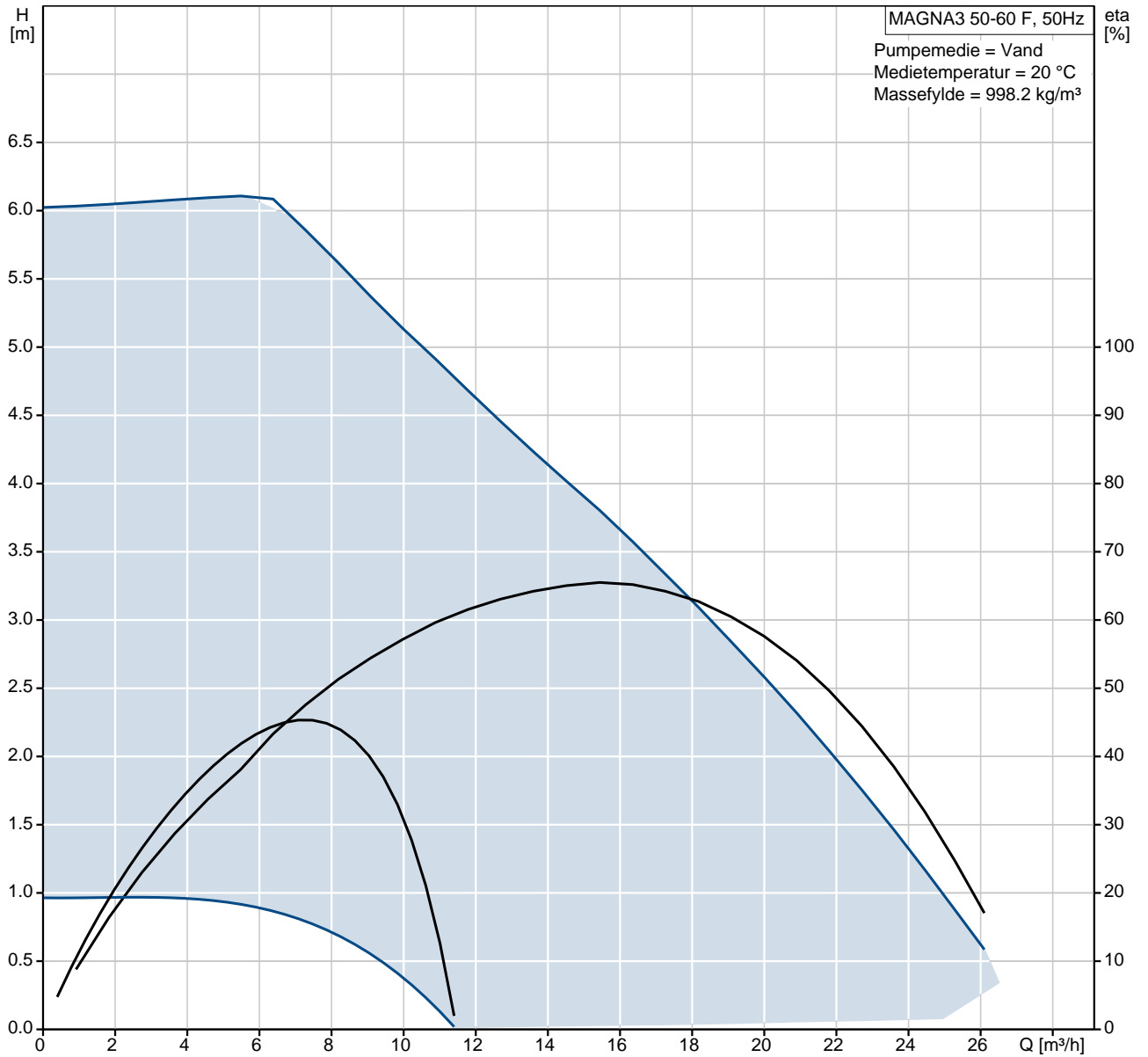
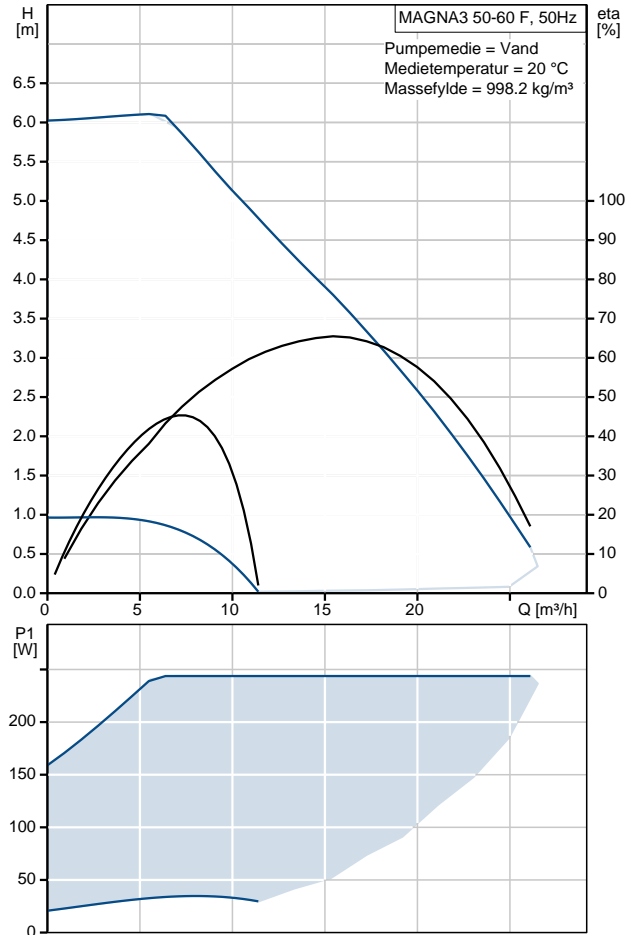


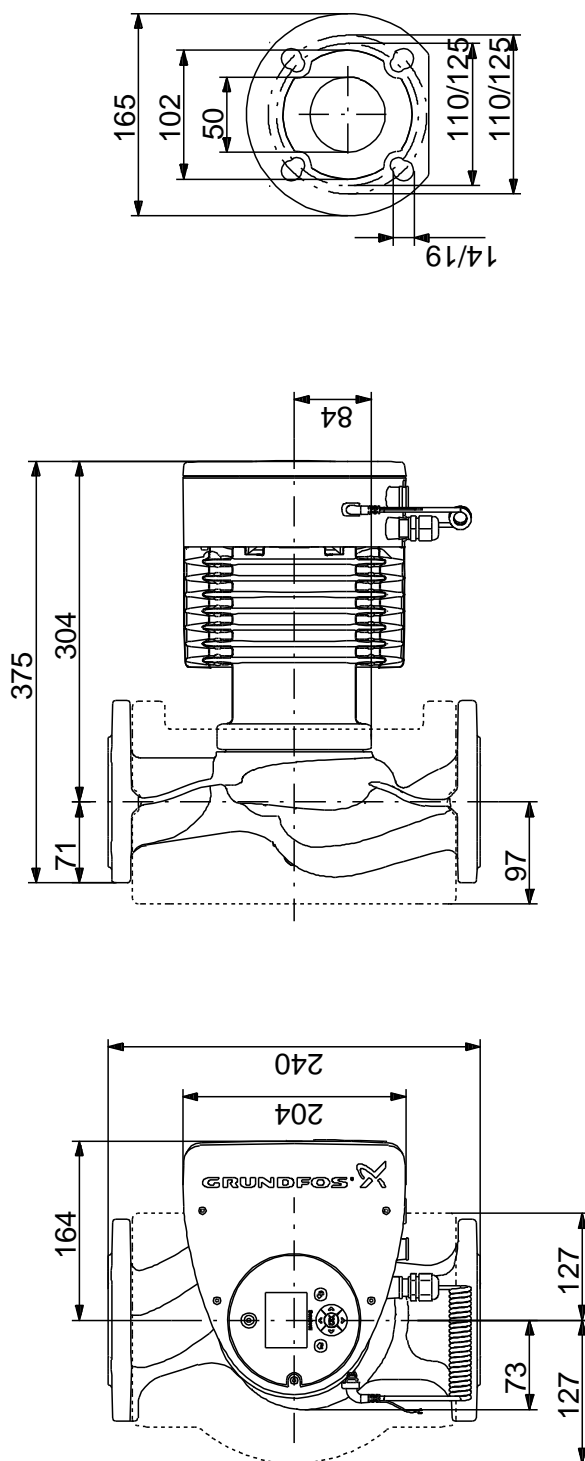
97924281 MAGNA3 50-60 F 50 Hz



Beskrivelse	Værdi
Produktnavn:	MAGNA3 50-60 F
Prod. nr.:	97924281
EAN nr.:	5710626493562
Pris:	På forespørgsel
Teknisk:	
Maks. løftehøjde:	60 dm
TF klasse:	110
Godkendelser på typeskilt:	CE,VDE,PCT
Model:	A
Materialer:	
Pumpehus:	Støbejern EN-GJL-250
Løber:	ASTM A48-250B PES 30 % GF
Installation:	
Omgivelsestemperatur:	0 .. 40 °C
Max. driftstryk.:	10 bar
Flange standard:	DIN
Rørtilslutning:	DN 50
Tryktrin:	PN6/10
Indbygningslængde:	240 mm
Medie:	
Pumpemedie:	Vand
Væsketemperaturområde:	-10 .. 110 °C
Medietemp.:	20 °C
Massefylde:	998.2 kg/m ³
Elektriske data:	
Effektoptagelse P1:	21 .. 249 W
Maks. strømforbrug:	0.23 .. 1.13 A
Netfrekvens:	50 Hz
Mærkespænding:	1 x 230 V
Kapslingsklasse (IEC 34-5):	X4D
Isolationsklasse (IEC 85):	F
Andre:	
Mærkat:	Grundfos Blueflux
Energy (EEI):	0.19
Nettovægt:	17.7 kg
Bruttovægt:	19.7 kg
Shippingvolumen:	0.046 m ³

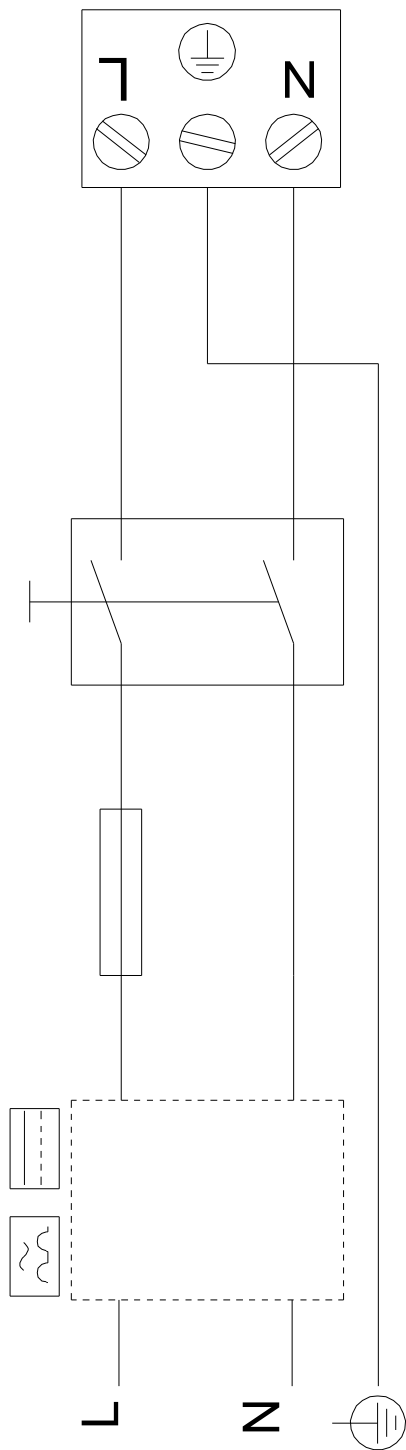


97924281 MAGNA3 50-60 F 50 Hz



Bemærk! Alle enheder er i [mm], med mindre andet er nævnt.
Berigtigelse: Denne forenklede måltegnning viser ikke alle detaljer.

97924281 MAGNA3 50-60 F 50 Hz



Bemærk! Alle enheder er i [mm] medmindre andet er angivet