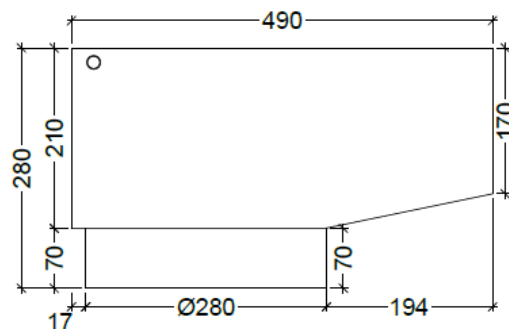
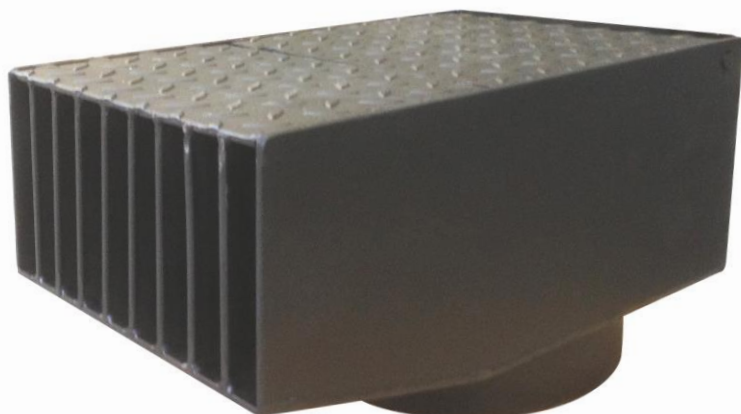
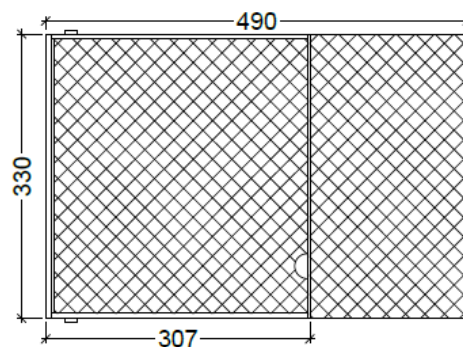


## HUGO Ø280 – KARM MED SIDEINDLØB



- 25 tons dæksel
- Indløbsareal 401 cm<sup>2</sup>
- Spalteåbning 28mm



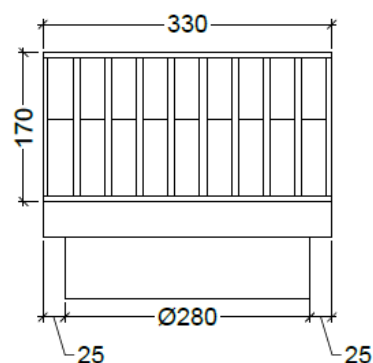
### BLADFANG (Tilbehør)



222039001  
Galv. stål



222039006  
Plastik



Karmen er fremstillet i sortlakeret stål. Karmen placeres som kantstenafvanding og leder vandet direkte til afløb. Dækslet er hængslet og børnesikkert. Afdækning er forberedt for montering af bladfang 2220.39.006 plastik eller 2220.39.001 galv.stål.

Varenummer:	TUN-nummer:	Beskrivelse:	Materiale:	EN-klasse:	Vægt i Kg:
2220.26.225	1654471	Ø280 HUGO m. dæksel & sideindløb	Lakeret. Stål	C250	37

### Tilbehør under faneblad 9