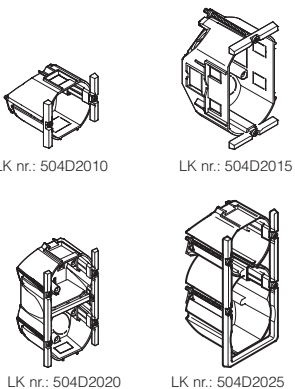


LK FUGA® dåser til isætning forfra



Anvendelse

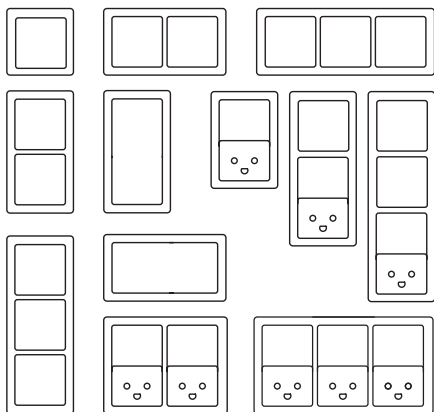
Dåserne er beregnet til montage i hulrumsvægge, 1 M dåsen kan enkeltvis også monteres i loft. Dåserne bruges med rammer i alle LK FUGA® designserier, bortset fra LK FUGA BASELINE® 50.

De kan sammenbygges såvel lodret som vandret. Dog er 1½ modul dåsen kun konstrueret til vandret sammenbygning med en anden LK FUGA® 1½ modul dåse.

De kan ved hjælp af dåsens klostykker monteres i pladetykkelser fra 9 til 39 mm.

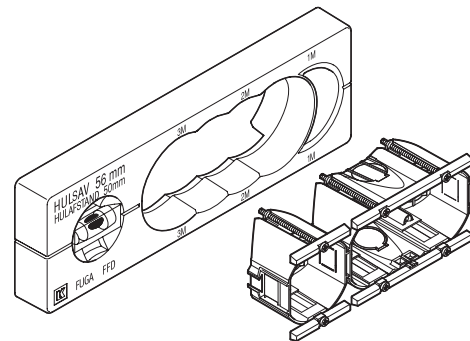
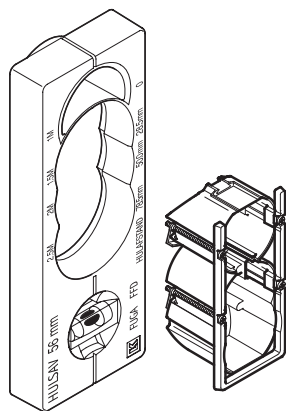
Borelæren benyttes ved hul-udskæring med hulsav Ø56.

Montage muligheder



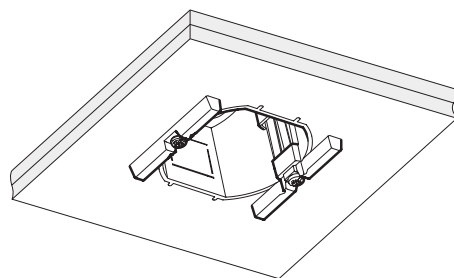
Opmåling ved hjælp af borelære

Se vejledningens bagside for yderligere instruktion.



Montering i loft af 1 M dåse

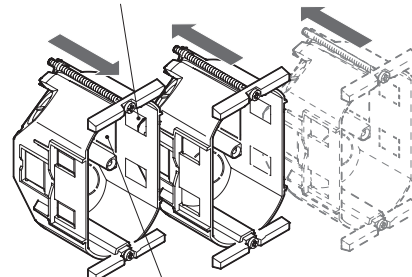
Loft konstruktion skal bestå af mindst 2 lag gips og være håndværksmæssig korrekt udført.



Sammenbygning af dåser

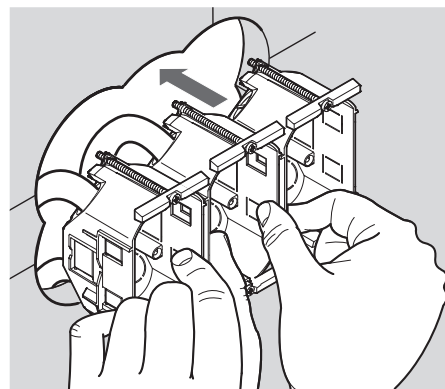
Eksempel på sammenbygning af 1½ + 1½ modul dåser.

Fjern blanket til klofastgørelse (ved sammenbygning)

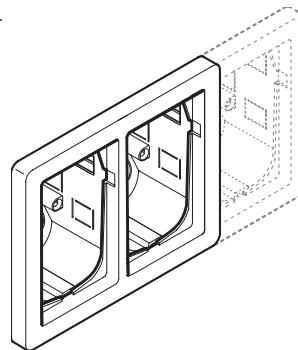


Blanketter til ledningsgennemføring mellem dåserne fjernes efter behov inden dåserne skydes sammen.

Vi anbefaler at dåserne samles før de presses i væggen.

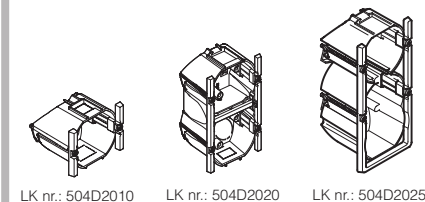


Montage med dobbelt og tripel 1½ modul ramme.



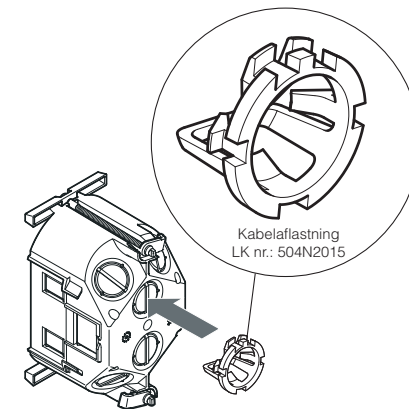
Bemærk

De gamle grå LK FUGA forfra dåser (1 M: 504D2142, 1½ M: 504D2143 og 2 M: 504D2144) kan sammenbygges med følgende tre nye blå dåser (dog indenfor rammernes montage muligheder):



Aflastning

Kabelaflastning isættes fra dåsens yderside.



Dåserne har 16 og 20 mm udslagsblanketter.

Bemærk

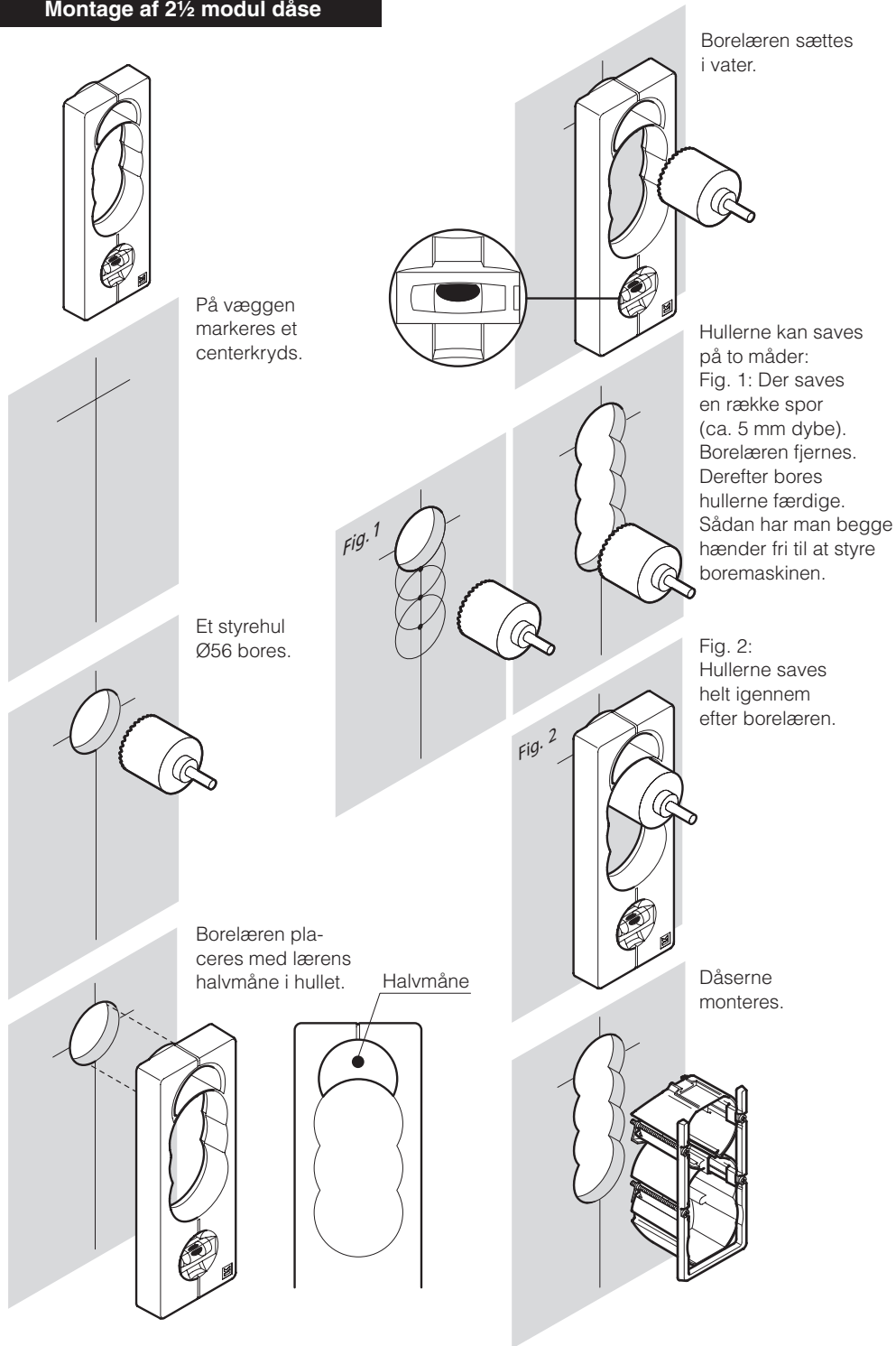
Aflastning af rillerør sker direkte i indføringshullet.

Tilbehør leveret med dåserne

1 og 1½ modul dåser leveres med to aflastninger pr. dåse.

2 og 2½ modul dåser leveres med fire aflastninger pr. dåse, samt et skillestykke pr. dåse, der kan isættes dåsen ved behov for rumopdeling.

Montage af 2½ modul dåse



Montage af 3 modul dåse

