

GRUNDFOS AP35/AP50

Grundfos AP35/AP50-pumpeserien tager over, hvor KP- og AP12-serierne slipper.

AP-pumpeprogrammet omfatter to modelserier med motorstørrelser fra 0,6 kW til 1,1 kW. AP35-serien er i stand til at håndtere faststofpartikler op til 35 mm, mens AP50 håndterer faststofpartikler op til 50 mm.



Robust konstruktion

Grundfos AP35/AP50-pumperne er fremstillet af rustfrit stål, og den robuste konstruktion sikrer lang levetid i forbindelse med dræning og pumpning af spildevand fra beboelsesejendomme, gårde m.v.

Permanent installation eller transportabel anvendelse

AP35/AP50-pumperne er fremstillet til de mere krævende dræningsopgaver og pumpning af spildevand. Pumperne er velegnede til permanent installation, f.eks. i en pumpebrønd eller som transportable hjælpepumper.

Pumperne er i stand til at håndtere fibre samt faststofpartikler, og sien kan skilles ad, således at rengøring let kan foretages uden brug af specialværktøj.

AP35- og AP50-pumperne er fremstillet til pumpning af dræn- og spildevand og er ideelle til følgende anvendelsesområder:

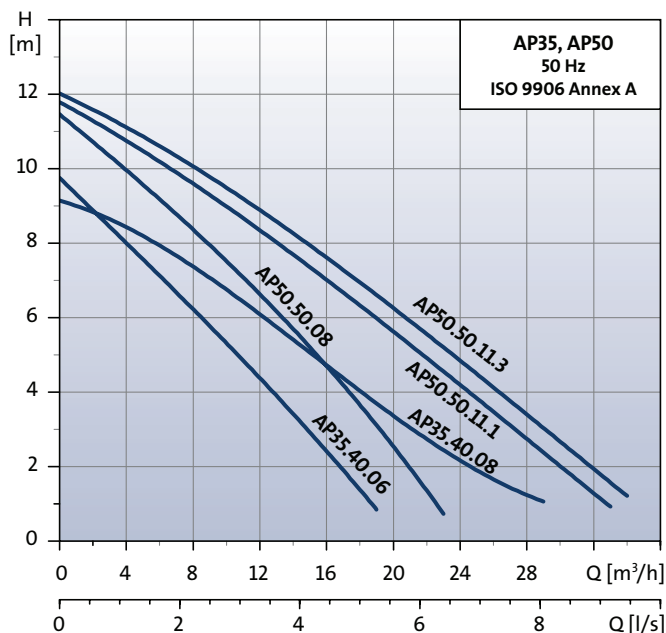
- Grundvandssænkning
- Pumpning fra drænbrønde
- Pumpning af overfladevand fra P-arealer, tagrender m.v.
- Tømning af damme, beholdere m.v.
- Pumpning af fiberholdigt spildevand fra vaskerier og industrien
- Pumpning af husholdningsspildevand fra septiktanke og slambehandlingsanlæg
- Pumpning af husholdningsspildevand uden afløb fra toiletter

Rustfrit stål

AP35/AP50-pumperne er fremstillet med kølekappe og pumpehus i rustfrit stål. Indløbsien er monteret på pumpehuset med clips og kan let fjernes i forbindelse med rengøring.



Ydelsesoversigt



Pumpemedier

AP35/AP50-pumperne er velegnede til pumpning af:

- Rent, ikke-aggressivt vand
- Gråt spildevand med fibre
- Drænvand med faststofpartikler op til 35 mm eller 50 mm
- Spildevand uden afløb fra toiletter

Væsketemperatur

Min. væsketemperatur: 0 °C

Maks. væsketemp. ved kontinuerlig drift: 50 °C

Perioder, som ikke overstiger 2 min. i intervaller på mindst 30 min.: 70 °C

Ved kontinuerlig pumpning skal indløbsstien altid være helt dækket af væsken.

Kontraventil

En kontraventil, der forhindrer tilbagestrømning, fås som tilbehør.

Løber

AP35/AP50-løberen er fremstillet i rustfrit stål. Løberen er en fristrømsløber med L-formede løberskovle. Skovlene buer bagud for at mindske de skadelige virkninger fra faststofpartikler og for at mindske effektforbruget.

Godkendelser

VA 2.71/10876.

Motor

AP-motoren er en asynkron, tørløbermotor med levetidssmurte kuglelejer. Den pumpede væske køler motoren. Motorenheden forsejles hermetisk ved svejsning, og der anvendes ingen fyldningsmasse, hvilket vil sige, at motoren er luftfyldt.

Øverst på motoren er 1-fasede motorer forsynet med et kondensatorhus med kondensator og stikdåser til motorkabel og niveaufbryder. 3-fasepumper har ingen kondensator og kun ét stik til motorkablet. Olie anvendes som spærrevæske mellem pumpe-mediet og motorenheden.

Kapslingsklasse: IP68.

Isolationsklasse: F (155 °C).

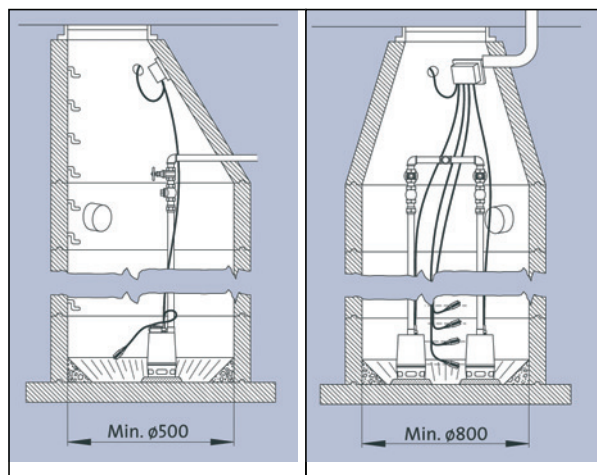
Installation

AP35- og AP50-pumperne fås både til manuel og automatisk drift. Til manual tænd/sluk-drift leveres pumpen uden niveaufbryder.

Til automatisk drift kan pumpen leveres med påbygget niveaufbryder (1-fasemodeller). 3-fasemodellerne kan leveres med separat niveaufbryder og kontrolboks. Til 1- og 2-pumpeinstallationer kan LC/LCD-styreskab leveres som tilbehør.

Pumper, der er udstyret med niveaufbryder, kan også anvendes til manuel tænd/sluk-drift, hvis niveau-afbryderen fikseres, så den peger opad.

Pumperne kan anvendes i lodret, vandret eller skråtstillet position under forudsætning af, at trykstudsens hele tiden er den øverste del på pumpen.



Elektriske data, pumpetyper og produktnumre for AP35- og AP50-pumperne

Pumpetype	Spænding [V]	Stiktype	P ₁ [kW]	P ₂ [kW]	I _N [A]	Vægt [kg]	3 m kabel Produktnr.	10 m kabel Produktnr.
AP35.40.06	1x230	Schuko	0,9	0,6	4,0	12,0	–	96001796
AP35.40.06.A	1x230	Schuko	0,9	0,6	4,0	12,0	96001777	96010982
AP35.40.06	1x230	Danmark	0,9	0,6	4,0	12,0	–	96001793
AP35.40.06.A	1x230	Danmark	0,9	0,6	4,0	12,0	–	96000101
AP35.40.06	1x230	Schweiz	0,9	0,6	4,0	12,0	–	96001799
AP35.40.06.A	1x230	Schweiz	0,9	0,6	4,0	11,4	96001780	–
AP35.40.06	1x230	Italien	0,9	0,6	4,0	12,0	–	96001802
AP35.40.06.A	1x230	Italien	0,9	0,6	4,0	11,4	96001783	–
AP35.40.06	1x230	Australien	0,9	0,6	4,0	12,0	–	96001805
AP35.40.06.A	1x230	Australien	0,9	0,6	4,0	11,4	96001786	–
AP35.40.06	1x230	–	0,9	0,6	4,0	12,0	–	96001808
AP35.40.06.A	1x230	–	0,9	0,6	4,0	11,4	96001789	–
AP35.40.08	1x230	Schuko	1,2	0,8	5,5	13,3	–	96001672
AP35.40.08.A	1x230	Schuko	1,2	0,8	5,5	13,3	96001897	96010983
AP35.40.08	1x230	Danmark	1,2	0,8	5,5	13,3	–	96001671
AP35.40.08.A	1x230	Danmark	1,2	0,8	5,5	13,3	–	96001895
AP35.40.08	1x230	Schweiz	1,2	0,8	5,5	13,3	–	96001673
AP35.40.08.A	1x230	Schweiz	1,2	0,8	5,5	12,7	96001899	–
AP35.40.08	1x230	Italien	1,2	0,8	5,5	13,3	–	96001892
AP35.40.08.A	1x230	Italien	1,2	0,8	5,5	12,7	96001901	–
AP35.40.08	1x230	Australien	1,2	0,8	5,5	13,3	–	96001893
AP35.40.08.A	1x230	Australien	1,2	0,8	5,5	12,7	96001903	–
AP35.40.08	1x230	–	1,2	0,8	5,5	13,3	–	96001894
AP35.40.08.A	1x230	–	1,2	0,8	5,5	12,7	96001905	–
AP50.50.08	1x230	Schuko	1,3	0,8	5,9	15,7	–	96010595
AP50.50.08.A	1x230	Schuko	1,3	0,8	5,9	15,1	96010584	96010984
AP50.50.08	1x230	Danmark	1,3	0,8	5,9	15,7	–	96010594
AP50.50.08.A	1x230	Danmark	1,3	0,8	5,9	15,9	–	96010582
AP50.50.08	1x230	Schweiz	1,3	0,8	5,9	15,7	–	96010596
AP50.50.08.A	1x230	Schweiz	1,3	0,8	5,9	15,1	96010586	–
AP50.50.08	1x230	Italien	1,3	0,8	5,9	15,7	–	96010597
AP50.50.08.A	1x230	Italien	1,3	0,8	5,9	15,1	96010588	–
AP50.50.08	1x230	Australien	1,3	0,8	5,9	15,7	–	96010598
AP50.50.08.A	1x230	Australien	1,3	0,8	5,9	15,1	96010590	–
AP50.50.08	1x230	–	1,3	0,8	5,9	15,7	–	96010599
AP50.50.08.A	1x230	–	1,3	0,8	5,9	15,1	96010592	–
AP50.50.11	1x230	Schuko	1,8	1,1	8,0	15,7	–	96010577
AP50.50.11.A	1x230	Schuko	1,8	1,1	8,0	15,1	96010566	96010985
AP50.50.11	1x230	Danmark	1,8	1,1	8,0	15,7	–	96010576
AP50.50.11.A	1x230	Danmark	1,8	1,1	8,0	15,9	–	96010564
AP50.50.11	1x230	Schweiz	1,8	1,1	8,0	15,7	–	96010578
AP50.50.11.A	1x230	Schweiz	1,8	1,1	8,0	15,1	96010568	–
AP50.50.11	1x230	Italien	1,8	1,1	8,0	15,7	–	96010579
AP50.50.11.A	1x230	Italien	1,8	1,1	8,0	15,1	96010570	–
AP50.50.11	1x230	Australien	1,8	1,1	8,0	15,7	–	96010580
AP50.50.11.A	1x230	Australien	1,8	1,1	8,0	15,1	96010572	–
AP50.50.11	1x230	–	1,8	1,1	8,0	15,7	–	96010581
AP50.50.11.A	1x230	–	1,8	1,1	8,0	15,1	96010574	–

Kabelstik

På AP35- og AP50-pumperne er kabelindføringen til netledning af gennemgangsstiktypen. Dette muliggør hurtigt og let adskillelse og sikrer en hermetisk forsejlet kabelforbindelse.

Typenøgle

Eksempel	AP	35	.40	.08	.A	1	V
Typerække							
Maks. frit gennemløb [mm]							
Nominal diameter på afgangsstuds [mm]							
Motoreffekt P ₂ /100 [W]							
Niveaufbryder:							
A = Automatisk operation (med niveaufbryder)							
= Manuel operation (uden niveaufbryder)							
Spændingsforsyning:							
1 = Enfaset spændingsforsyning							
3 = Trefaset spændingsforsyning							
V = Vortex-løber							

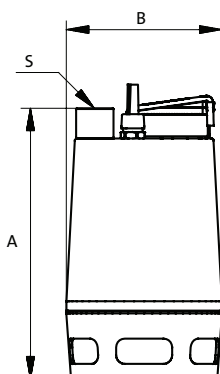
Elektriske data og produktnumre for trefasede AP35- og AP50-pumper

Pumpetype	Spænding [V]	P ₁ [kW]	P ₂ [kW]	I _N [A]	Vægt [kg]	10 m kabel uden stik Produktnr.
AP35.40.06	3x400	1,0	0,6	1,6	11,1	96011056
AP35.40.06.A	3x400	1,0	0,6	1,6	13,4	96011057
AP35.40.06	3x230	1,0	0,6	2,6	11,1	96010629
AP35.40.06.A	3x230	1,0	0,6	2,6	13,4	96010960
AP35.40.08	3x400	1,3	0,8	2,0	12,1	96011058
AP35.40.08.A	3x400	1,3	0,8	2,0	14,4	96011059
AP35.40.08	3x230	1,3	0,8	3,1	12,1	96010631
AP35.40.08.A	3x230	1,3	0,8	3,1	14,4	96010961
AP50.50.08	3x400	1,2	0,8	2,0	14,2	96011060
AP50.50.08.A	3x400	1,2	0,8	2,0	16,5	96011061
AP50.50.08	3x230	1,2	0,8	3,3	14,2	96010632
AP50.50.08.A	3x230	1,2	0,8	3,3	16,5	96010962
AP50.50.11	3x400	1,8	1,2	3,0	15,6	96010562
AP50.50.11.A	3x400	1,8	1,2	3,0	17,9	96023829
AP50.50.11	3x230	1,8	1,2	4,9	15,6	96023830
AP50.50.11.A	3x230	1,8	1,2	4,9	17,9	96010963

Målskitse

Pumpetype	Dimensioner [mm]		
	A	B	S
AP35.40.06	376	216	Rp 1 1/2"
AP35.40.08	410	216	Rp 1 1/2"
AP50.50.08	436	241	Rp 2"
AP50.50.11	436	241	Rp 2"

Målskitse



Materialer

Benævnelse	Materiale	DIN W.-Nr.	AISI
Pumpehus	Rustfrit stål	1.4301	304
Stigerør	Rustfrit stål	1.4301	304
Løber	Rustfrit stål	1.4301	304
Pumpekappe	Rustfrit stål	1.4401	316
Aksel	Rustfrit stål	1.4305	–
Lejer	Kraftige levetidssmurte kuglelejer		
O-ring	NBR gummi	–	–
Skruer	Rustfrit stål	1.4301	304
Kabler	Neoprene	–	–
Oile	Shell Ondina 15, ugiftig		
Mekanisk akseltætning	SiC/SiC NBR-gummi Rustfrit stål	1.4301	304