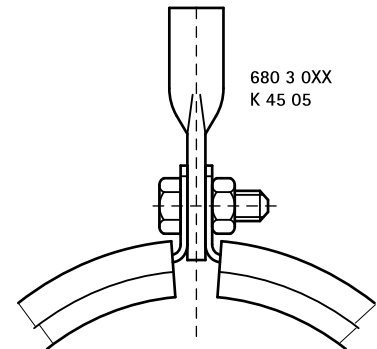


BIS Strop Rørbøjle

til metalrør 12 - 114 mm

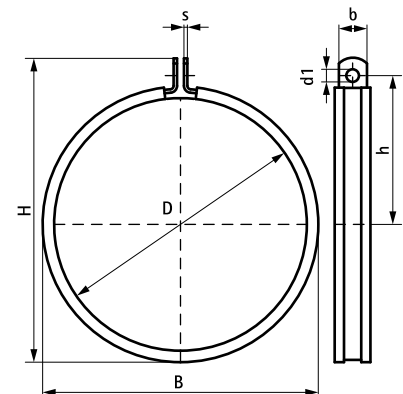
(A 10 25)



Funktioner og fordele

- sammenhængende rørbøjle
- sættes fast ved hjælp af øjebolt (ikke inkl)
- rørbøjlen lukkes via monteringsystemet (ingen andre muligheder)
- plads besparende
- rørisoleringen kan nemt monteres
- lydisolerende indlæg i henhold til DIN 4109
- materiale: stål 1.0226
- pre-galvaniseret
- lyd isolerende indlæg, EPDM gummi, sort
- indlæg er resistent overfor aldring

Art.nr.	D (mm)	D (")	DN (mm)	B (mm)	H (mm)	h (mm)	b x s (mm)	d1 (mm)	Fa,z (N)	Pakke 1
338 5 012	12	-	-	24	41	19	15 x 1,0	Ø 7	600	50
338 5 016	16	-	-	28	45	21	15 x 1,0	Ø 7	600	50
338 5 018	18	3/8	10	30	47	22	15 x 1,0	Ø 7	600	50
338 5 022	22	1/2	15	34	51	24	15 x 1,0	Ø 7	600	50
338 5 028	28	3/4	20	41	58	28	15 x 1,0	Ø 7	600	50
338 5 036	36	-	-	48	65	31	15 x 1,0	Ø 7	600	50
338 5 042	42	1 1/4	32	54	71	34	15 x 1,0	Ø 7	600	50
338 5 048	48	1 1/2	40	62	78	37	20 x 1,0	Ø 7	600	50
338 5 057	57	-	-	73	94	46	20 x 1,0	Ø 9	600	25
338 5 060	60	2	50	76	96	47	20 x 1,0	Ø 9	600	25
338 5 070	70	-	-	87	107	51	25 x 1,5	Ø 9	750	25
338 5 076	76	2 1/2	65	93	113	58	25 x 1,5	Ø 9	750	25
338 5 089	89	3	80	106	126	62	25 x 1,5	Ø 9	750	25
338 5 108	108	-	-	124	152	75	25 x 2,0	Ø 11	1.000	25
338 5 114	114	4	100	130	158	78	25 x 2,0	Ø 11	1.000	25



Supplement

- BIS RapidStrut® Profilskinnesystem
- BIS Plugs og Befæstelse
- BIS Gevindophæng m. indvendig gevind