

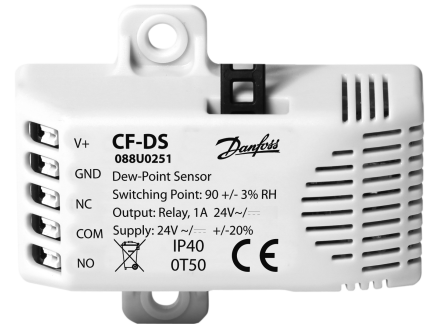
Datablad

CF-DS-dugpunktsføler

Anvendelse

CF-DS-dugpunktsføleren anvendes i gulvvarme-/kølingssystemer for at beskytte mod opbygning af kondens.

CF-DS'en strippes fast på forsyningsrøret og forbindes til Global Standby-indgangen på CF-MC-hovedregulatoren.
CF-DS'en måler den relative luftfugtighed sammenlignet med rørtemperaturen. Ved 90 % relativ luftfugtighed sender dugpunktsføleren et signal til CF-MC-hovedregulatoren, som herefter lukker kølingsforsyningsrørene.



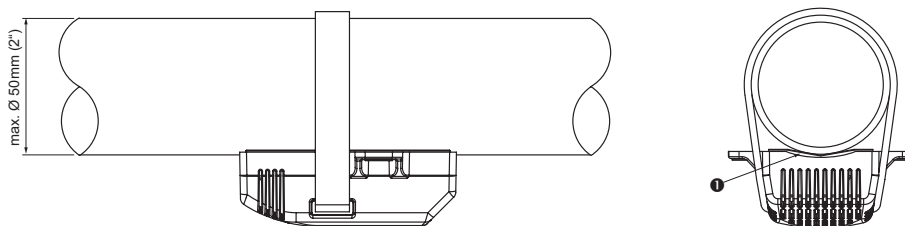
Bestilling

Produkt	VVS-nr.	Best.nr.
CF-DS-dugpunktsføler	46 0960.325	088U0251

Tekniske data

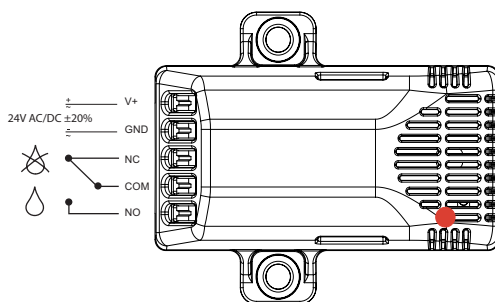
Luftfugtighedsføler	HC 105
Driftsområde	10-100 % relativ luftfugtighed
Koblingspunkt ved 20 °C	90 ±3 % relativ luftfugtighed
Koblingshysterese	5 % relativ luftfugtighed
Responstid, ændring af overfladetemperatur	$t_{90} < 3$ min.
Responstid, ændring af relativ luftfugtighed	$t_{90} < 25$ sek.
Elektrisk udgang	potentialfrit relæ med omskifterkontakt
Kontaktbelastning	maks. 24 V AC/DC, 1 A
Forsyningsspænding	24 V AC/DC ± 20 %
Strømforbrug ved 24 V DC	< 3 mA
Statusindikator på relæ	LED (rød)
El-tilslutning	5-polet fjederklemme, maks. 1,5 mm ²
Støvsbeskyttelse	med specialbelægning (gennemtrængelig for vanddamp)
IP-klasse	IP40
Følerboks materiale	PC, brandfast (i henhold til UL94-V0)
Elektromagnetisk kompatibilitet	EN 61326-1, EN 61326-2-3
Driftstemperatur	0-50 °C
Opbevaringstemperatur	-20-70 °C
Størrelse (L x H x B)	63 x 54 x 23 mm
Vægt	ca. 60 g

Montage



1 Varmeledende film

Ledningsføring



Statusindikator:

- Konstant LED-lys: I drift < 90 % relativ luftfugtighed
- LED blinker: Risiko for kondens

Danfoss A/S
 Salg Danmark
 Jegstrupvej 3
 8361 Hasselager
 Telefon: 8948 9111
 Telefax: 8948 9311
 E-mail: danfossdk@danfoss.dk
 Internet: www.danfoss.dk

Danfoss påtager sig intet ansvar for mulige fejl i kataloger, brochurer og andet trykt materiale. Danfoss forbeholder sig ret til uden forudgående varsel at foretage ændringer i sine produkter, herunder i produkter, som allerede er i ordre, såfremt dette kan ske uden at ændre allerede aftalte specifikationer. Alle varemærker i dette materiale tilhører de respektive virksomheder. Danfoss og Danfoss logoet er varemærker tilhørende Danfoss A/S. Alle rettigheder forbeholdes.