

GRUNDFOS AP35B/AP50B

Grundfos AP35B/AP50B-pumpeserierne er fremstillet til effektiv bortledning og pumpning af husholdningsspildevand. Disse pumper er udstyret med en vandret trykstuds, som er velegnet til installation på et autokoblingssystem med guiderør. AP35B/AP50B-pumperne er endvidere ideelle som transportable hjælpepumper.



Robust konstruktion

AP35B- og AP50B-pumperne er fremstillet udelukkende af rustfrit stål. Disse pumper er bygget til det undertiden meget krævende arbejde med håndtering af ubehandlet spildevand fra boliger, gårde, mindre industrivirksomheder og erhvervsjendomme.

AP-pumpeprogrammet omfatter to modelserier med motorstørrelser fra 0,6 kW til 1,5 kW. AP35B-serien er i stand til at håndtere lange fibre og faststofpartikler op til 35 mm, mens AP50B håndterer faststofpartikler op til 50 mm.

Permanent installation eller transportabel anvendelse

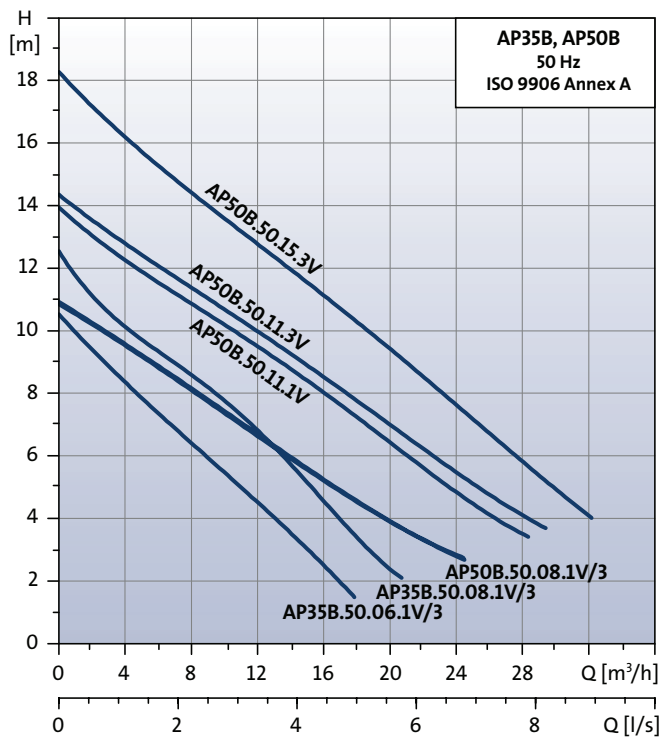
AP-pumperne er fremstillet til ekstra krævende pumpning af spildevand. Pumperne er velegnede til permanent installation på et autokoblingssystem med guiderør eller til fritstående installation i pumpebrønde.

AP35B- og AP50B-pumperne er fremstillet til følgende anvendelsesområder:

- Grundvandssænkning
- Pumpning i drænbrønde
- Pumpning i overfladevandbrønde med indløb fra tagrender
- Tømning af damme, beholdere m.v.
- Pumpning af fiberholdigt spildevand fra vaskerier og industrien
- Pumpning af husholdningsspildevand fra septiktanke og slambehandlingsanlæg
- Pumpning af husholdningsspildevand uden afløb fra toiletter



Ydelsesoversigt



Pumpemedier

AP35B- og AP50B-pumperne er velegnede til pumpning af:

- Gråt spildevand
- Fiberholdigt spildevand
- Slam
- Filtreret spildevand med opslæmmede faststofpartikler
- Husholdningsspildevand

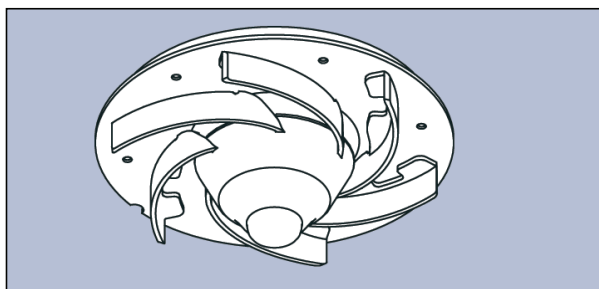
Væsketemperatur

Min. væsketemperatur: 0 °C.

Maks. væsketemp. ved kontinuerlig drift: 40 °C.

Godkendelser

VA 2.71/10876.



Let at adskille



AP35B/AP50B-pumperne er samlet ved hjælp af fire fjederklemmer i rustfrit stål. Dette eliminerer de kendte problemer med upraktiske bolte og møtrikker og gør det hurtigt og let at adskille og samle pumperne i forbindelse med rengøring og eftersyn.

Ikke-korroderende materialer

AP35B/AP50B-pumpehuset har en konstruktion, der er unik for spildevandsdykpumper, og som giver en ekstremt stor løftehøjde. Pumpehuset, der er fremstillet udelukkende af rustfrit stål, har en glat overflade, og dets form er hydraulisk optimeret med henblik på at sikre fri passage af partikler.

Pumperne er monteret med en aftagelig ringfod, som er fremstillet af meget slidstærkt og stødsikkert polycarbonat.

Fristrømsløber

AP35B/AP50B-løberen er en fristrømsløber af rustfrit stål. De L-formede skovlblade buer bagud for at mindske de skadelige virkninger fra faststofpartikler og for at mindske effektforbruget. Midten af løberen er forsynet med en beskyttelseshætte for at forhindre aflejring af materiale med lange fibre. 1,5 kW AP50B-løberen er støbt i rustfrit stål.

GRUNDFOS AP35B / AP50B

Installation

AP35B- og AP50B-pumperne fås både til manuel og automatisk drift. Til manuel tænd/sluk-drift leveres pumperne uden niveaufbryder.

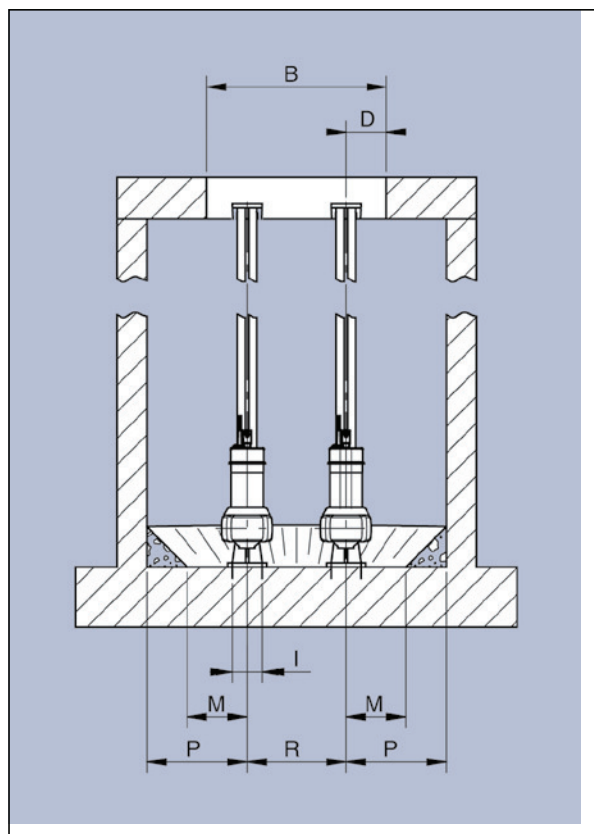
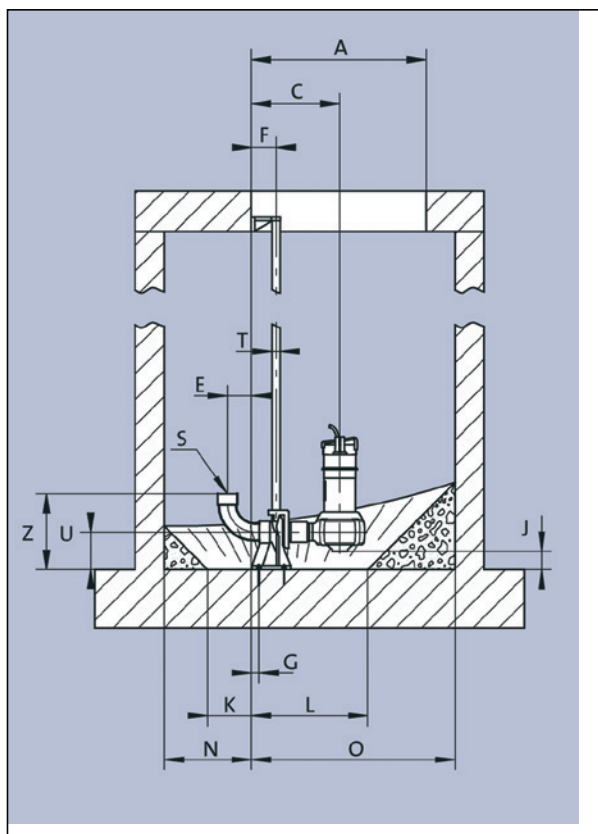
Til automatisk drift kan pumpen leveres med påbygget niveaufbryder (1-fasemodeller). 3-fasemodellerne kan leveres med separat niveaufbryder og kontrolboks.

Til 1- og 2-pumpeinstallationer kan LC/LCD-styreskab leveres som tilbehør.

Pumper, der er udstyret med niveaufbrydere, kan også anvendes til manuel tænd/sluk-drift, hvis niveaufbryderen fikses, så den peger opad.

Pumperne kan anvendes i lodret, vandret eller skråstillet position under forudsætning af, at trykstudsens hele tiden er den øverste del på pumpen.

Til kontinuerlig drift skal AP35B/AP50B være helt dækket af pumpemediet.



1-pumpeinstallation med autokobling

Pumpetype	Dimensioner [mm]																			
	A	B	C	D	E	F	G	I	J	K	L	M	N	O	P	R	S	T	U	Z
AP35B	ø600	ø600	304	135	82	85	26	100	76	150	400	200	300	700	500	–	R 2	3/4"	130	261
AP50B	ø600	ø600	304	135	82	85	26	100	76	150	400	200	300	700	500	–	R 2	3/4"	130	261

2-pumpeinstallation med autokobling

Pumpetype	Dimensioner [mm]																			
	A	B	C	D	E	F	G	I	J	K	L	M	N	O	P	R	S	T	U	Z
AP35B	600	600	304	135	82	85	26	100	76	150	400	200	300	700	335	330	R 2	3/4"	130	261
AP50B	600	600	304	135	82	85	26	100	76	150	400	200	300	700	335	330	R 2	3/4"	130	261

Elektriske data, pumpetyper og produktnumre for AP35B- og AP50B-pumperne

Pumpetype	Spænding [V]	Stiktype	P ₁ [kW]	P ₂ [kW]	I _N [A]	Vægt [kg]	5 m kabel Produktnr.	10 m kabel Produktnr.
AP35B.50.06	1x230	Schuko	0,99	0,66	4,4	6,8	–	96004563
AP35B.50.06.A	1x230	Schuko	0,99	0,66	4,4	6,8	96004562	–
AP35B.50.06	3x400	–	0,95	0,63	1,55	7,4	96004565	–
AP35B.50.08	1x230	Schuko	1,22	0,71	5,44	10,1	–	96004575
AP35B.50.08.A	1x230	Schuko	1,22	0,71	5,44	10,1	96004574	–
AP35B.50.08	3x230	–	1,25	0,78	3,52	9,2	96007152	–
AP35B.50.08.A	3x400	–	1,23	0,78	1,98	8,4	96004577	–
AP50B.50.08	1x230	Schuko	1,20	0,74	5,37	10,1	–	96004587
AP50B.50.08.A	1x230	Schuko	1,20	0,74	5,37	10,1	96004586	–
AP50B.50.08	3x230	–	1,25	0,80	3,53	8,4	96007151	–
AP50B.50.08	3x400	–	1,20	0,80	1,95	8,4	96004589	–
AP50B.50.11	1x230	Schuko	1,75	1,21	8,0	10,2	–	96004599
AP50B.50.11.A	1x230	Schuko	1,75	1,21	8,0	10,2	96004598	–
AP50B.50.11	3x230	–	1,75	1,31	4,88	9,7	96007153	–
AP50B.50.11.	3x400	–	1,75	1,31	2,81	9,7	96004601	–
AP50B.50.15	3x400	–	2,15	1,50	3,0	10,0	96004609	–

Typenøgle

Eksempel	AP	35	B.	50.	08.	A	1	V
Typærække	[Diagram showing lines connecting the example code to the legend below]							
Maks. frit gennemløb [mm]	[Diagram showing a line from '35' to this parameter]							
Basis	[Diagram showing a line from 'B.' to this parameter]							
Nominal diameter på afgangsstuds [mm]	[Diagram showing a line from '50.' to this parameter]							
Motoreffekt P ₂ /100 [W]	[Diagram showing a line from '08.' to this parameter]							
A = Automatisk operation (med niveaufbryder)	[Diagram showing a line from 'A' to this parameter]							
= Manuel operation (uden niveaufbryder)	[Diagram showing a line from 'A' to this parameter]							
1 = Enfaset spændingsforsyning	[Diagram showing a line from '1' to this parameter]							
3 = Trefaset spændingsforsyning	[Diagram showing a line from '1' to this parameter]							
V = Vortex-løber	[Diagram showing a line from 'V' to this parameter]							

Motor

AP35B/AP50B-motoren er en asynkron, tørløbermotor med levetidssmurte sporkuglelejer. Den pumpede væske køler motoren. Motorenheden forsegles hermetisk ved svejsning, og der anvendes ingen fyldningsmasse, hvilket vil sige, at motoren er luftfyldt.

Øverst på motoren er 1-fasede motorer forsynet med et kondensatorhus med kondensator og stikdåser til motorkabel og niveaufbryderen. 3-fasepumper har ingen kondensator og kun ét stik til motorkablet.

Olie anvendes som spærrevæske mellem pumpe-mediet og motorenheden.

Kapslingsklasse: IP68.

Isolationsklasse: F (155 °C).

Materialer

Benævnelse	Materiale	DIN W.-Nr.	AISI
Pumpehus	Rustfrit stål	1.4301	304
Løber	Rustfrit stål	1.4301	304
Spændeskive	Rustfrit stål	1.4301	304
Låsemøtrik	Rustfrit stål	1.4301	304
Beskyttelsehætte	Novolen 2360 kx	–	–
Mekanisk akseltætning	SiC/SiC NRB gummi Rustfrit stål	1.4301	304
Motor komplet	Dele i berøring med væske: Rustfrit stål	–	–
Aksel med rotor	Rustfrit stål/silumin	1.4401	316
Tætnings O-ringe	NBR gummi	–	–
Kabel/niveaufbryder	Neoprene/polypropylene	–	–
Fjeder	Rustfrit stål	1.4310	–
Indløbsdel	Rustfrit stål	1.4301	304
Fod	Polycarbonat	–	–
Lejer	Kraftige levetidssmurte kuglelejer	–	–
Olie	Shell Ondina 15, ugiftig	–	–

Autokobling

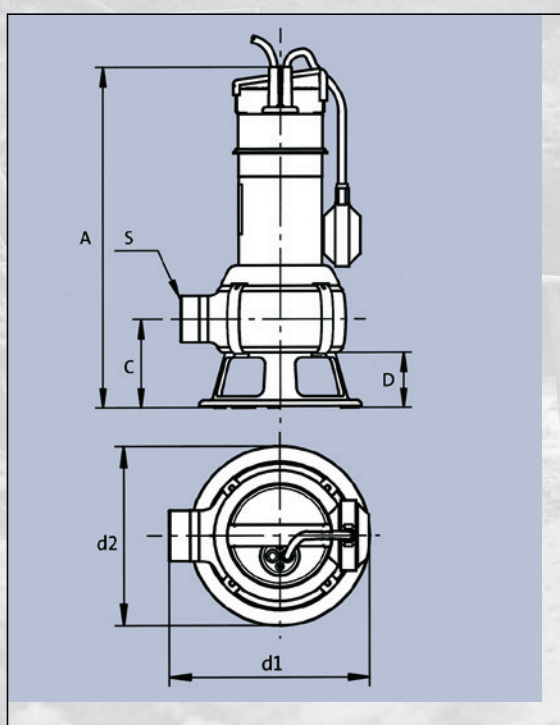
AP35B/AP50B-pumperne er velegnede til installation på et autokoblingssystem med guiderør, som kan fås som tilbehør. Autokoblingssystemet sikrer, at pumpen hurtigt kan tilsluttes og frakobles tryk-rørsystemet uden brug af værktøj.

GRUNDFOS AP-serien

Dimensioner

Pumpetype	Dimensioner [mm]					
	A	C	B	S	d1	d2
AP35B.50.06	443	116	73	R 2	234	210
AP35B.50.08	468	116	73	R 2	234	210
AP50B.50.08	468	116	73	R 2	234	210
AP50B.50.11	468	116	73	R 2	234	210
AP50B.50.15	468	116	73	R 2	234	210

Målskitse



Tilbehør til styreenheder

Benævnelse	Produktnr. t
Batteri-backup	96 00 25 20
Roterende advarselsslampe for ekstern alarmgivning	62 50 00 20
Alarmhorn for ekstern alarmgivning (udendørs montage)	62 50 00 21
Alarmhorn for ekstern alarmgivning (indendørs montage)	62 50 00 22
Timetæller [230 V]	96 00 25 14
Timetæller [400 V]	96 00 25 15
Starttæller [230 V]	96 00 25 16
Starttæller [400 V]	96 00 25 17
Kombineret time- og starttæller [230 V]	96 00 25 18
Kombineret time- og starttæller [400 V]	96 00 25 19
25 [A] ekstern hovedafbryder	96 00 25 11
40 [A] ekstern hovedafbryder	96 00 25 12
80 [A] ekstern hovedafbryder	96 00 25 13
Beslag for elektroder	91 71 31 96
3 elektroder med 10 m kabel	96 07 61 89
4 elektroder med 10 m kabel	91 71 34 37
LC-Ex4	96 44 03 00

Styreenheder



LC/LCD 108- og LC/LCD 110-styreenhederne er fremstillet til betjening af Grundfos AP-pumpe-serien. Styreenhederne indeholder alle nødvendige komponenter. Forsynet med styretavle med lys til indikation af driftstilstand samt alarmer.

Styrefunktioner

LC/LCD 108- og LC/LCD 110-styreenhederne fås til direkte start (DOL) og stjerne/trekant-start. Derudover indeholder styreenhederne en række styrefunktioner som f.eks.:

- Betjening af én eller to pumper baseret på niveaufafbrydere (LC/LCD 108) og elektroder (LC/LCD 110).
- Automatisk pumpeskift (alternering).
- Fravalg af automatisk prøvekørsel efter lang stilstand (hver 24 timer).
- Batteri-backup i tilfælde af udfald i hovedforsyningen.
- Startforsinkelse på 0 til 255 sek. (vilkaarlig) efter tilbagevenden til netspændingsdrift fra batteri-backup.
- Valg af automatisk nulstilling af alarm.
- Valg af automatisk genstart.
- Indstilling af stopforsinkelser, som svarer til de faktiske driftsforhold.
- Indikation af væskestand.
- Alarmindikatorer for høj væskestand, høj motortemperatur, forkert fasefølge, udfald i hovedforsyningen og defekte elektroder eller niveaufafbrydere.
- Indbygget alarmbrummer.

Pumpestylinger, AP-serien

Type	Foto	Faseantal x nominel spænding [V]	Maks. driftsstrøm pr. pumpe [A]	Hoved- afbryder [A]*	For- syning [A]*	Grundfos produkt nr. - styring alene	Grundfos produkt nr. - styring inklusive		
							Timetæller	Kombineret time- og starttæller	Kombineret timetæller, start- tæller og batteri
LC 110		1 x 230	2,9	25	16	96484081	96482239	96482336	96483687
			5	25	16	96484082	96482320	96482337	96483688
			12	25	16	96484083	96482321	96482338	96483689
			23	40	35	96484084	96482322	96482339	96483690
		3 x 400	2,9	25	16	96484085	96482323	96482350	96483691
			5	25	16	96484086	96482325	96482351	96483692
			12	25	35	96484087	96482326	96483552	96483693
			23	40	35	96484088	96482327	96482353	96483694
LCD 110		1 x 230	2,9	25	16	96484089	96482328	96482354	96483695
			5	25	16	96484090	96482329	96482355	96483696
			12	25	35	96484091	96482330	96482356	96483697
			23	40	35	96484092	96482331	96482357	96483698
		3 x 400	2,9	25	16	96484093	96482332	96482358	96483699
			5	25	16	96484094	96482333	96482359	96483700
			12	40	35	96484095	96482334	96482360	96483701
			23	80	50	96484096	96482335	96482361	96483702
LC 108		1 x 230	2,9	25	16	96435401	96435402	96435404	96435403
			5	25	16	96435405	96435406	96435408	96435407
			12	25	16	96435409	96435410	96435412	96435411
			23	40	35	96435413	96435414	96435416	96435415
		3 x 230	2,9	25	16	96435168	96435469	96435171	96435170
			5	25	16	96435172	96435173	96435175	96435174
			12	25	16	96435176	96435177	96435179	96435178
			23	40	35	96435181	96435181	96435183	96435182
		3 x 400	2,9	25	16	96434940	96434941	96434943	96434942
			5	25	16	96434944	96434945	96434947	96434946
			12	25	35	96434948	96434949	96434951	96434950
			23	40	34	96434952	96434953	96434955	96434954
LC 108 Y/D		3 x 400	20	25	35	96437938			
			30	40	63	96437960			
			59	80	125	96437980			
			72	*	160	96438000			
LCD 108		3 x 230	2,9	25	16	96435626	96435627	96435829	96435828
			5	25	16	96435630	96435631	96435633	96435632
			12	25	35	96435634	96435635	96435637	96435636
			23	40	35	96435638	96435639	96435641	96435640
		3 x 400	2,9	25	16	96435824	96435825	96435827	96435826
			5	25	16	96435828	96435829	96435831	96435830
			12	40	35	96435832	96435833	96435835	96435834
			23	80	50	96435836	96435837	96435839	96435838
LCD 108 Y/D		3 x 400	20	25	35	96438042			
			30	40	63	96438062			
			59	80	125	96438082			
			72	*	160	96438102			

* Indeholder dansk drift- og monteringsinstruktion.

nr.	Tilbehør			Pumpetype								Produktnr.	
	Foto	Beskrivelse	Dimensioner	KP	AP12.40	AP12.50	AP35	AP50	AP35B	AP50B	CC		
1		Nippelmuffe for rørtilslutning	R 1 1/2" x Rp 2"		•		•					96 02 38 31	
			R 2" x Rp 2 1/2"			•		•	•	•		96 02 38 32	
2		Snapkobling Alu. han	R 5/4								•	91 71 30 40	
3		Snapkobling Alu. hun	R 5/4								•	91 71 30 41	
4		Slangenippel (PA)	R 1 1/4 x ø25 mm	•								00 ID 35 88	
			R 1 1/4 x ø32 mm	•								00 ID 35 89	
			R 1 1/4 x ø40 mm	•									00 ID 35 90
5		Slangenippel (PVC)	R 1 1/2 x 38 mm		•		•					96 02 38 33	
			R 1 1/2 x 50 mm		•		•					96 02 38 34	
			R 2 x 50 mm			•		•	•	•			96 02 38 35
			R 2 x 63 mm			•		•	•	•			96 02 38 36
6		10 m gummislange med 2 spændebånd (PVC)	1 1/2"		•		•					96 02 38 37	
			2"		•	•	•	•	•			96 02 38 38	
			2 1/2"		•		•	•	•			96 02 38 39	
7		Mellemstykke for gummislanger (PVC)	R 1 1/2		•		•					96 02 38 40	
			R 2		•	•	•	•	•			96 02 38 41	
			R 2 1/2			•		•	•	•		96 02 38 42	
8		Kontraventil Klapttype (messing)	Rp/ Rp 1 1/2", internal thread	•								00 ID 40 35	
9		Gummi-kontraklapventil (for indlæg i pumpens slangestuds)	1 1/4"	•								00 01 52 11	
			1 1/2"		•	•	•						96 00 38 55
10		Niveaufbryder	med 10 m kabel	•								96 01 10 44	
			med 5 m kabel	•									00 01 07 49
11		Alarmenhed med horn og schukostik									•	91 07 12 87	
12		Alarmenhed med horn og rød lampe fast installation									•	91 71 00 00	
13		Isiflo	R 1 1/4" x 50 mm	•								00 ID 40 36	
14		90 rørbøjning (galv.)	R / Rp 2						•	•		96 00 19 80	
15		Brystnippel (galv.)	R / R 2						•	•	•	96 00 19 93	
16		Kontraventil (kugleventil af støbejern)	Rp / Rp 2						•	•	•	96 00 20 02	
17		Afspærringsventil (messing)	Rp / Rp 2						•	•	•	96 00 20 05	
18		Autokopling Komplet system	Rp 2							•	•	96 42 95 19	