

GRUNDFOS KP-serien

KP-serien omfatter tre grundmodeller, KP 150, KP 250 og KP 350. KP-pumperne er beregnet til transport af væsker med pumpen helt eller delvist nedsænket i pumpemediet.

Pumperne kan anvendes til automatisk eller manuel drift og er velegnede til både permanent installation eller transportabel brug.



Let, robust og alsidig

KP-pumperne er fremstillet til alle typer dræningsopgaver. Disse praktiske små pumper er lette og kompakte og passer ned i selv de smalleste drænbrønde. Brugen af rustfrit stål gør pumperne praktisk talt vedligeholdelsesfri.



Indløbssien, som tillader passage af faststofpartikler op til 10 mm, kan skilles ad, således at rengøring let kan foretages uden brug af specialværktøj.

KP-pumperne kan anvendes til alle typer væsketransport og dræningsopgaver – herunder dræning af kældre, beholdere, bassiner og have-damme osv.

Kontraventil

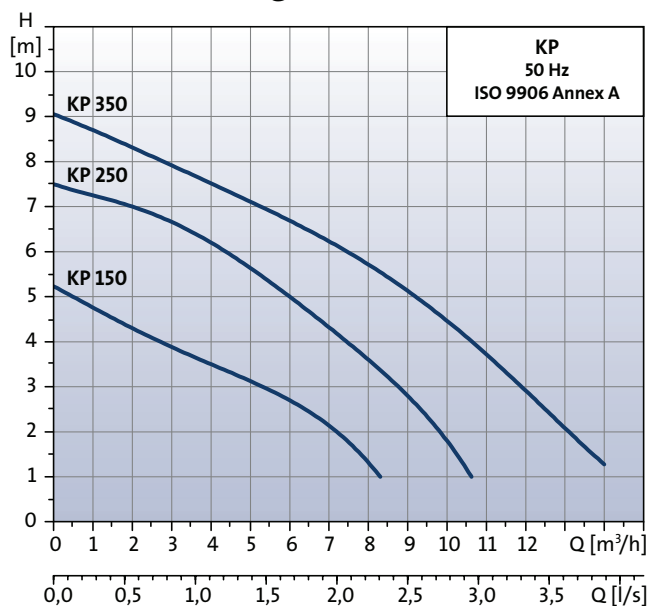
For at forhindre tilbagestrømning fås en kontraventil som tilbehør. Kontraventilen består af en gummiflap i en ring af rustfrit stål. Kontraventilen lægges i pumpens trykstuds, hvorved den holdes på plads af afgangsrøret.



KP-pumper med vertikal niveauafbryder, type AV, leveres altid med kontraventil, der i lægges i pumpens trykstuds.



Ydelsesoversigt



Pumpemedier

KP-pumper med eller uden niveaувippe, og uden vertikal niveaуafbryder, er velegnet til pumpning af:

- Rent, ikke-aggressivt vand
- Gråt spildevand uden fibre
- Regnvand
- Overfladevand
- Grundvand

Pumper, der er udstyret med en vertikal niveaуafbryder, må kun anvendes til pumpning af rent vand eller drænvand uden faststofpartikler.

Hvis pumpen har været anvendt til andre væsker end rent vand, anbefales det at gennemskylle pumpen med rent vand umiddelbart efter brug.

Den åbne løberkonstruktion sikrer fri passage for faststofpartikler op til 10 mm.

Væsketemperatur

Min. væsketemp.: 0 °C

Maks. væsketemp., kontinuerlig drift: 50 °C

Perioder, som ikke overstiger 2 min. i intervaller på mindst 30 min.: 70 °C.

Ved kontinuerlig pumpning skal indløbssien altid være helt dækket af væsken.

Motor

KP-pumpen kan forsynes enten med en 1- eller en 3-faset asynkron spalterørmotor med væskefyldt rotorrum og vandsmurte lejer. Den pumpede væske køler motoren.

1-fasede motorer er udstyret med automatisk overbelastningsbeskyttelse, som afbryder motoren i tilfælde af overbelastning. Når motoren er nedkølet til normal temperatur, starter den automatisk igen.

KP-pumperne leveres med en hermetisk forsegleet motor med et stik til et udskifteligt kabel.

Kapslingsklasse: IP 68

Isolationsklasse: F

Godkendelser

Pumpe: VA 2.71/12876.

Materialer

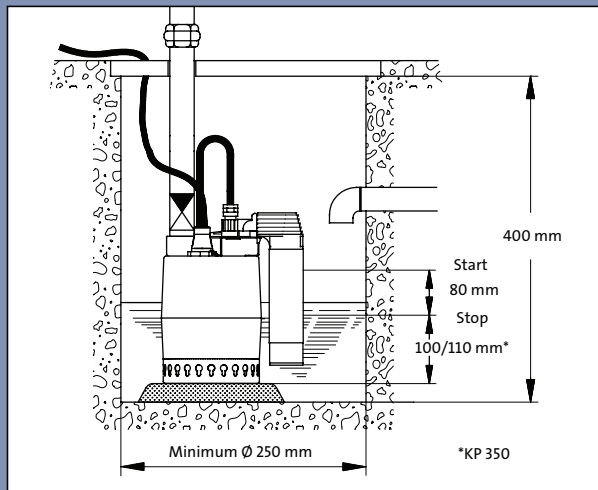
| Benævnelse | Materiale | DIN W.-Nr. | AISI |
|---------------------|---------------|------------|------|
| Ydre kappe | Rustfrit stål | 1.4301 | 304 |
| Pumpehus | Rustfrit stål | 1.4301 | 304 |
| Indløbssi | Rustfrit stål | 1.4301 | 304 |
| Løber | Rustfrit stål | 1.4301 | 304 |
| Aksel | Rustfrit stål | 1.4057 | 431 |
| Statorhus | Rustfrit stål | 1.4301 | 304 |
| Indløbsdæl | Rustfrit stål | 1.4301 | 304 |
| Top- og bundleje | Kul | | |
| Tætnings- og O-ring | NBR-gummi | | |
| Forsyningskabel | H 07 RN-F | | |

Installation

KP-pumperne kan leveres med eller uden niveaуvippe eller med en vertikal niveaуafbryder (se side 6). Pumper, der er udstyret med en vertikal niveaуafbryder, skal anvendes i lodret position. Med eller uden niveaуvippe kan KP-pumperne anvendes i alle stillinger (lodret, vandret eller skrånende) under forudsætning af, at trykstudsens hele tiden er den øverste del på pumpen.

Med en niveaуvippe eller en vertikal niveaуafbryder monteret kan KP-pumperne anvendes som permanente installationer med automatisk drift.

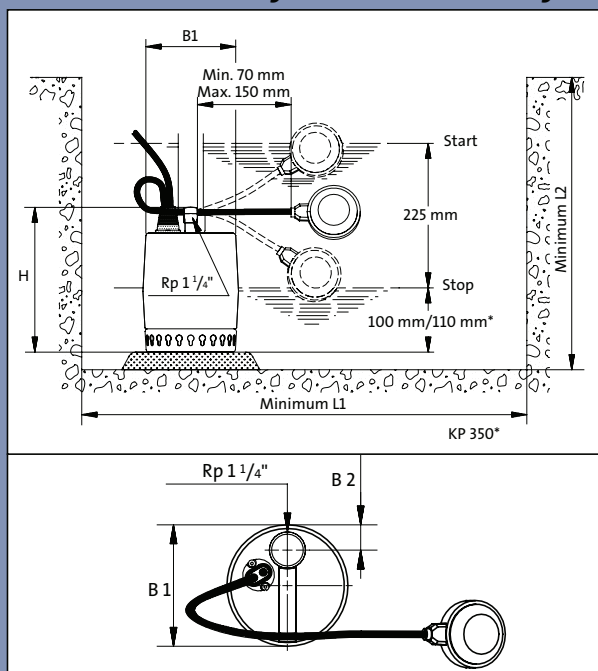
Installation med vertikal niveaufbryder



Vertikal niveaufbryder:

Denne type installation kræver en kontraventil i pumpens trykstuds eller i trykrørsinstallationen. Forskellen mellem start- og stopniveauerne kan ikke reguleres på pumper med vertikal niveaufbryder.

Installation med flydende niveaufbryder



Niveaufbryder:

En klemme på pumpens håndtag fastholder kablet til niveaufbryder. Forskellen mellem start- og stopniveauerne kan reguleres ved at ændre længden på det frie kabel mellem pumpens håndtag og niveaufbryder.

Motor

Pumpen kan leveres enten med en 1- eller 3-faset asynkron spalterørmotor med væskefyldt rotorrum og vandsmurte lejer. Den pumpede væske køler motoren.

1-fasede motorer er udstyret med automatisk overbelastningsbeskyttelse, som afbryder motoren i tilfælde af overbelastning. Når motoren er nedkølet til normal temperatur, starter den automatisk igen.

KP-pumperne leveres med en hermetisk forsegle motor med et stik til et udskifteligt kabel.

Kapslingsklasse: IP 68.

Isolationsklasse: F.

Typenøgle

Eksempel KP 350 A 1

Typerække

Motoreffekt P_2 [W]

150

250

350

Motor:

A = Automatisk drift

(med strømsvømmer)

AV= Automatisk drift

(med vertikal niveaufbryder)

M = Manuel drift

(uden niveaufbryder)

Motor:

1 = Enfaset spændingsforsyning

3 = Trefaset spændingsforsyning

Dimensioner

| Dimensioner [mm] | | | | | | |
|------------------|-----|-----|----|-----|-----|----|
| Pumpetype | H | B1 | B2 | L1 | L2 | L3 |
| KP 150 | 225 | 149 | 31 | 350 | 400 | 70 |
| KP 250 | 225 | 149 | 31 | 350 | 400 | 70 |
| KP 350 | 235 | 149 | 31 | 350 | 400 | 70 |

Elektriske data, pumpetyper og produktnumre

| Pumpetype | Spænding [V] | Stiktype | P ₁ [kW] | P ₂ [kW] | I _N [A] | Vægt [kg] | 3 m kabel Produktnr. | 5 m kabel Produktnr. | 10 m kabel Produktnr. |
|-----------|--------------|------------|---------------------|---------------------|--------------------|-----------|----------------------|----------------------|-----------------------|
| KP150-M | 1x220-230 | Schuko | 0,3 | 0,15 | 1,3 | 6,2 | – | – | 011H1300 |
| KP150-A | 1x220-230 | Schuko | 0,3 | 0,15 | 1,3 | 6,3 | 011H1600 | – | 011H1800 |
| KP150-AV | 1x220-230 | Schuko | 0,3 | 0,15 | 1,3 | 6,3 | 011H1400 | – | 011H1900 |
| KP150-M | 1x220-230 | Danmark | 0,3 | 0,15 | 1,3 | 6,2 | – | – | 011H2300 |
| KP150-A | 1x220-230 | Danmark | 0,3 | 0,15 | 1,3 | 6,3 | 011H2600 | – | 011H2800 |
| KP150-AV | 1x220-230 | Danmark | 0,3 | 0,15 | 1,3 | 6,3 | 011H2400 | – | 011H2900 |
| KP150-M | 1x220-230 | Schweiz | 0,3 | 0,15 | 1,3 | 6,2 | – | – | 011H3300 |
| KP150-A | 1x220-230 | Schweiz | 0,3 | 0,15 | 1,3 | 6,3 | 011H3600 | – | 011H3800 |
| KP150-AV | 1x220-230 | Schweiz | 0,3 | 0,15 | 1,3 | 6,3 | 011H3400 | – | 011H3900 |
| KP150-M | 1x220-230 | – | 0,3 | 0,15 | 1,3 | 6,2 | – | – | 011H6300 |
| KP150-A | 1x220-230 | – | 0,3 | 0,15 | 1,3 | 6,3 | 011H6600 | – | 011H6800 |
| KP150-AV | 1x220-230 | – | 0,3 | 0,15 | 1,3 | 6,3 | 011H6400 | – | 011H6900 |
| KP150-M | 1x230-240 | Australien | 0,3 | 0,15 | 1,3 | 6,2 | – | 011K4100 | |
| KP150-A | 1x230-240 | Australien | 0,3 | 0,15 | 1,3 | 6,3 | – | 011K4700 | |
| KP150-AV | 1x230-240 | Australien | 0,3 | 0,15 | 1,3 | 6,3 | – | 011K4500 | |
| KP150-M | 1x100 | Japan | 0,3 | 0,15 | 3,5 | 6,2 | – | 011AB100 | |
| KP150-A | 1x100 | Japan | 0,3 | 0,15 | 3,5 | 6,4 | – | 011AB700 | |
| KP250-M | 1x220-230 | Schuko | 0,48 | 0,25 | 2,3 | 7,0 | – | – | 012H1300 |
| KP250-A | 1x220-230 | Schuko | 0,48 | 0,25 | 2,3 | 7,2 | 012H1600 | – | 012H1800 |
| KP250-AV | 1x220-230 | Schuko | 0,48 | 0,25 | 2,3 | 7,2 | 012H1400 | – | 012H1900 |
| KP250-M | 1x220-230 | Danmark | 0,48 | 0,25 | 2,3 | 7,0 | – | – | 012H2300 |
| KP250-A | 1x220-230 | Danmark | 0,48 | 0,25 | 2,3 | 7,2 | 012H2600 | – | 012H2800 |
| KP250-AV | 1x220-230 | Danmark | 0,48 | 0,25 | 2,3 | 7,2 | 012H2400 | – | 012H2900 |
| KP250-M | 1x220-230 | Schweiz | 0,48 | 0,25 | 2,3 | 7,0 | – | – | 012H3300 |
| KP250-A | 1x220-230 | Schweiz | 0,48 | 0,25 | 2,3 | 7,2 | 012H3600 | – | 012H3800 |
| KP250-AV | 1x220-230 | Schweiz | 0,48 | 0,25 | 2,3 | 7,2 | 012H3400 | – | 012H3900 |
| KP250-M | 1x220-230 | – | 0,48 | 0,25 | 2,3 | 7,0 | – | – | 012H6300 |
| KP250-A | 1x220-230 | – | 0,48 | 0,25 | 2,3 | 7,2 | 012H6600 | – | 012H6800 |
| KP250-AV | 1x220-230 | – | 0,48 | 0,25 | 2,3 | 7,2 | 012H6400 | – | 012H6900 |
| KP250-M | 1x230-240 | Australien | 0,48 | 0,25 | 2,2 | 7,0 | – | 012K4100 | |
| KP250-A | 1x230-240 | Australien | 0,48 | 0,25 | 2,2 | 7,2 | – | 012K4700 | |
| KP250-AV | 1x230-240 | Australien | 0,48 | 0,25 | 2,2 | 7,2 | – | 012K4500 | |
| KP250-M | 1x100 | Japan | 0,48 | 0,25 | 5,8 | 6,5 | – | 012AB100 | |
| KP250-A | 1x100 | Japan | 0,48 | 0,25 | 5,8 | 6,7 | – | 012AB700 | |
| KP250-A | 1x110 | – | 0,48 | 0,25 | 5,3 | 7,2 | – | – | 012C6800 |
| KP250-AV | 1x110 | – | 0,48 | 0,25 | 5,3 | 7,2 | – | – | 012C6900 |
| KP250-M | 3x200 | – | 0,48 | 0,25 | 1,5 | 6,5 | – | 012E6100 | |
| KP250-M | 3x380-415 | – | 0,48 | 0,25 | 0,8 | 7,3 | – | 012M6100 | 012M6300 |
| KP250-M | 3x380-415 | CEE-Stik | 0,48 | 0,25 | 0,8 | 7,5 | – | 012M9100 | 012M9300 |
| KP350-M | 1x220-240 | Schuko | 0,7 | 0,35 | 3,2 | 7,7 | – | – | 013N1300 |
| KP350-A | 1x220-240 | Schuko | 0,7 | 0,35 | 3,2 | 7,9 | 013N1600 | – | 013N1800 |
| KP350-AV | 1x220-240 | Schuko | 0,7 | 0,35 | 3,2 | 7,9 | 013N1400 | – | 013N1900 |
| KP350-M | 1x220-240 | Danmark | 0,7 | 0,35 | 3,2 | 7,7 | – | – | 013N2300 |
| KP350-A | 1x220-240 | Danmark | 0,7 | 0,35 | 3,2 | 7,9 | 013N2600 | – | 013N2800 |
| KP350-AV | 1x220-240 | Danmark | 0,7 | 0,35 | 3,2 | 7,9 | 013N2400 | – | 013N2900 |
| KP350-M | 1x220-240 | Schweiz | 0,7 | 0,35 | 3,2 | 7,7 | – | – | 013N3300 |
| KP350-A | 1x220-240 | Schweiz | 0,7 | 0,35 | 3,2 | 7,9 | 013N3600 | – | 013N3800 |
| KP350-AV | 1x220-240 | Schweiz | 0,7 | 0,35 | 3,2 | 7,9 | 013N3400 | – | 013N3900 |
| KP350-M | 1x220-240 | – | 0,7 | 0,35 | 3,2 | 7,7 | – | – | 013N6300 |
| KP350-A | 1x220-240 | – | 0,7 | 0,35 | 3,2 | 7,9 | 013N6600 | – | 013N6800 |
| KP350-AV | 1x220-240 | – | 0,7 | 0,35 | 3,2 | 7,9 | 013N6400 | – | 013N6900 |
| KP350-M | 1x220-240 | Australien | 0,7 | 0,35 | 3,2 | 7,7 | – | 013N4100 | – |
| KP350-A | 1x220-240 | Australien | 0,7 | 0,35 | 3,2 | 7,9 | – | 013N4700 | – |
| KP350-AV | 1x220-240 | Australien | 0,7 | 0,35 | 3,2 | 7,9 | – | 013N4500 | – |
| KP350-M | 3x200 | – | 0,7 | 0,35 | 2,6 | 7,2 | – | 013E6100 | – |
| KP350-M | 3x380-415 | – | 0,7 | 0,35 | 1,3 | 8,0 | – | 013M6100 | 013M6300 |
| KP350-M | 3x380-415 | CEE-Stik | 0,7 | 0,35 | 1,3 | 8,2 | – | 013M9100 | 013M9300 |