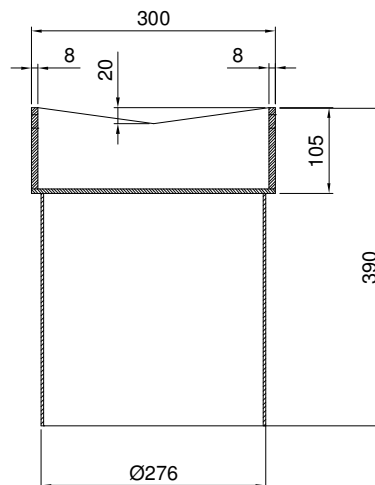


**HUGOLINE Ø280/315**



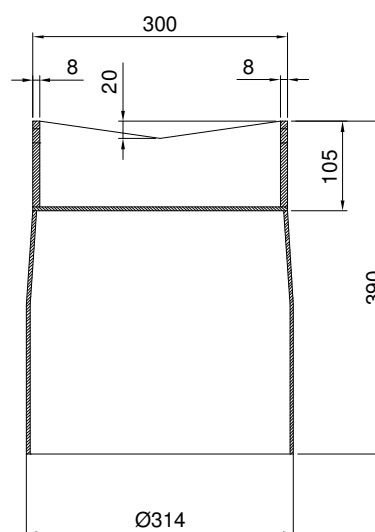
Karmmål: 320 x 300 mm



HUGOLINE  
Ø280



Karmmål: 320 x 300 mm



HUGOLINE  
Ø315

Til de områder hvor der anvendes en nedadbuget betonafløbsrende, kan denne afdækning med en 40 tons rist indsættes. Afdækningen er fremstillet i sortlakeret eller i varmt-galvaniseret stål. Afdækningen kan leveres med skørt til hhv. Ø280 eller Ø315 mm opføringsrør eller DN300 Beton. Risten er hængslet i den ene side og buer ned på midten, så den passer til betonfliserne.

Varenummer:	TUN-nummer:	Beskrivelse:	Materiale:	EN-klasse:	Vægt i Kg:
2220.27.280	5031340	HUGOLINE Ø280	Galv. Stål	D400	25,50
2220.27.281	5270103	HUGOLINE Ø280	Lak. Stål	D400	25,50
2220.27.315	5031341	HUGOLINE Ø315	Galv. Stål	D400	26,00
2220.27.316	5117340	HUGOLINE Ø315	Lak. Stål	D400	26,00

**Tilbehør under faneblad 9**

Industrivej 2, 5550 Langeskov, Tel.: 66180894, Fax: 66180897, [www.duco.dk](http://www.duco.dk)