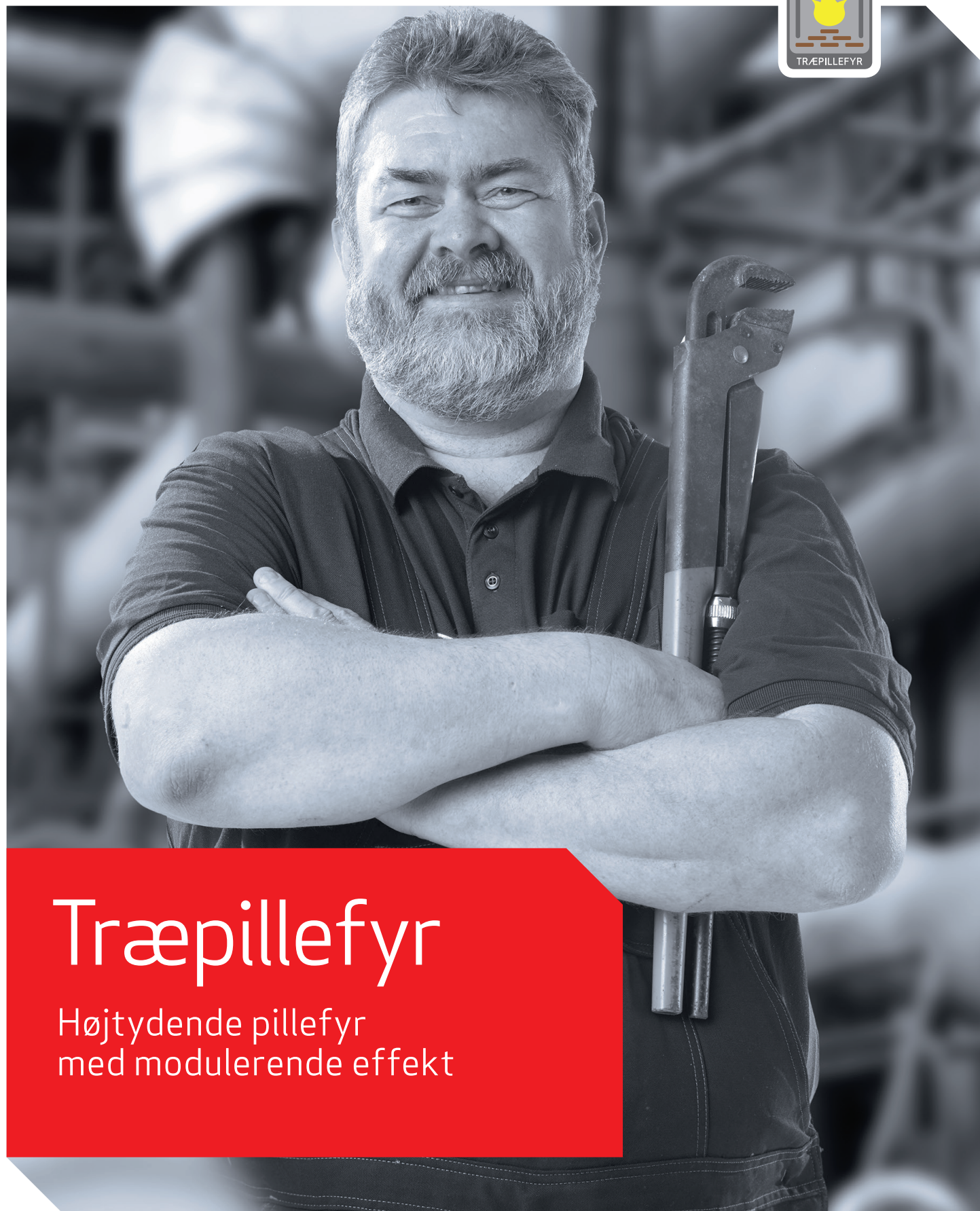


SIKKER ENERGI HVER DAG



Træpillefyr

Højtydende pillefyr
med modulerende effekt



METROCOMPACT 20 træpillefyr



Godkendt efter
DS/EN303-5

METROCOMPACT har en effekt, der automatisk tilpasses mellem 6-20 eller 9-30 kW. Det er en stor fordel, da det betyder, at METROCOMPACT kun bruger lige præcis den mængde træpiller, der er nødvendig. Det gør METROCOMPACT til et af de mest økonomiske pillefyr på markedet.

METROCOMPACT giver en stabil og god varme i hele huset, er let at bruge og er selvrensende - hvilket letter både vedligeholdelse og service. Der er nem adgang til el-tilslut-

ninger. Oven i købet er pillefyret CO₂-neutralt og giver store besparelser på varmeregningen i sammenligning med fx oliefyret.

METROCOMPACT er grundigt isoleret med mineraluld, som mindsker varmetabet. Rengøringen er let på grund af det stående konvektionssystem, den automatiske rengøring og den veldimensionerede askeskuffe. Desuden er der automatisk tænd og sluk.

- Automatisk optænding
- Fuldt modulerende mellem 6-20 eller 9-30 kW og tilpasser sig dermed husets varmebehov automatisk
- Side-by-side-konstruktion, der gør det let at fylde piller på
- Selvrensende pillebrænder sørger for ren og effektiv forbrænding
- Selvrensende konvektionsdel holder kedlen ren og sikrer en optimal virkningsgrad
- Klasse 5-testet for effektivitet og emissionsniveauer

Tilbehør og ekstraudstyr

- **Sug/træk-blæser (anbefalet)**

En sug/træk-blæser er en fornuftig investering til pillefyret. Det øger forbrændingseffektiviteten og er med til at reducere forbruget af træpiller

- **Ilt-styring**, sikrer korrekt og præcis forbrænding af træpillerne

- **Vejrkompenisering**, der automatisk tilpasser fyrets drift efter vejrforholdene. Vejrkompeniseringsmodulet består af en udendørs temperaturføler samt en ESBE ventil, der regulerer fremløbstemperaturen til husets varmesystem – en simpel måde at undgå, at pillefyret bruger alt for meget brændsel på varme dage

- **Varmtvandsprioritering**

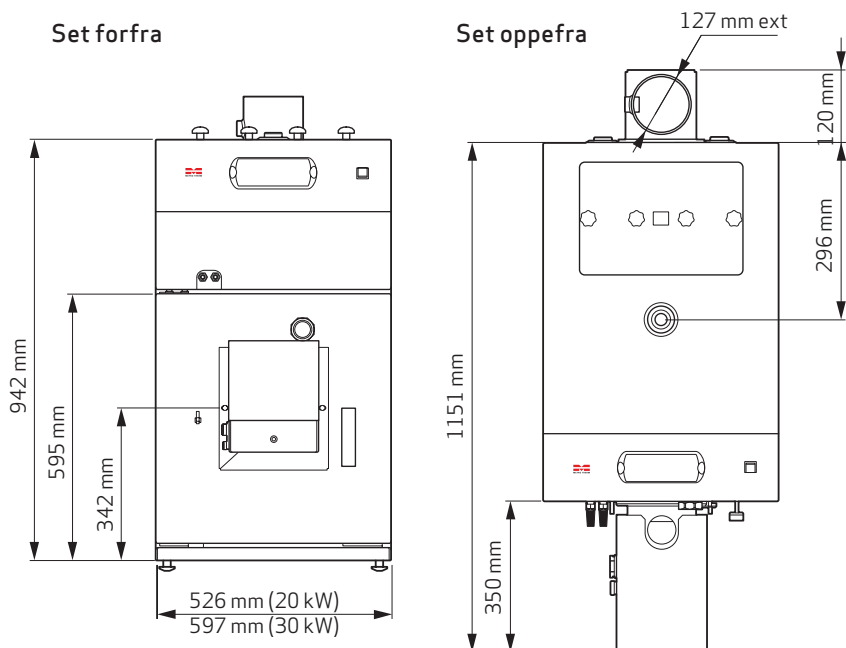
Varmtvandsprioritering er en styringsfunktion, der består af en cirkulationspumpe og en kontraventil. Varmtvandsprioritering giver en ensartet høj temperatur på det varme vand

- **Internetmodul**, der tillader fjernovervågning og fjernkontrol af pillefyret – en stor fordel for både husejeren og serviceinstallatøren

- **SOLAR-styring** til styring af solvarmeanlæg, så både pillefyr og solfangere kan levere varmen til huset

- **Buffertankstyring**, der giver mulighed for at kunne kontrollere temperaturen i en akkumuleringskammer eller buffertank helt præcist.

Måltegnning pillefyr:



Tekniske data

METROCOMPACT pillefyr		
	20 kW	30 kW
Strøm	230 V	230
Sikring	10A	10A
Ydelse	6-20 kW	9-30 kW
Max. kedeltryk	2,5 bar	2,5 bar
Vandkapacitet	60 liter	70 liter
Virkningsgrad	90-92%	90-92%
Vægt u. magasin	200 kg	245 kg
METRO-nr.	170209602	170309602
VVS-nr.	308460013	308460007

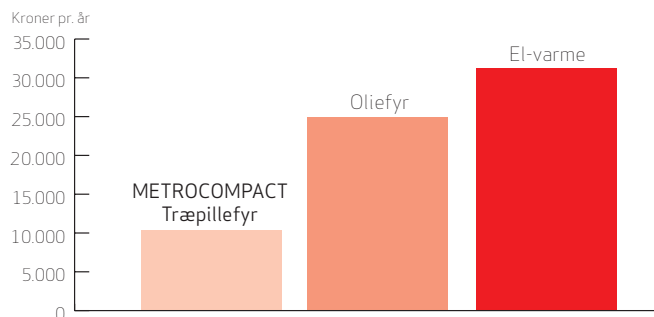
METROCOMPACT magasiner		
	300 liter	500 liter
Kapacitet	300 liter	500 liter
Vægt med snegl	65 kg	90kg
H x B x D, mm	1410 x 595 x 770	1410 x 1000 x 770
METRO-nr.	170209603	170209604
VVS-nr.	308460928	308460940

Så meget kan du spare

En sammenligning af tre almindelige opvarmningsformer i et enfamilieshus på 130 m²:

Type	Virkningsgrad*	Energi pris	Forbrug pr. år	I alt pr. år, kr.
METROCOMPACT Træpillefyr	0,90	2.000 kr. pr. ton træpiller (afhængigt af kvalitet)	5,2 tons	10.400
Oliefyr	0,80	10.000 kr. pr. 1.000 liter	2.500 liter	25.000
Elvarme	1,0	1,68 kr. pr. kWh	18.600 kWh	31.248

Kilde: Bolius



Spar op til 20.000 kr. om året på varmeregningen!

*) **Virkningsgrad** er udtryk for effektiviteten af energikilden, dvs. hvor meget af energien, der omdannes til varme. En virkningsgrad på 1 betyder, at 100 % af energien omdannes til varme.

Du kan altså regne med at spare minimum 12.000 kr. om året, hvis du skifter oliefyret ud. Afhængigt af investeringen i pillefyret kan du have tjent din investering hjem på under fem år.



Husk at søge energitilskud!



Fordele for dig som installatør

1 Gennemtestet styring sikrer optimal virkningsgrad

Modulerende effekt fra 6-20 eller 9-30 kW og mulighed for iltstyring for korrekt og præcis forbrænding.

2 Nem at installere

Nem adgang til el-tilslutninger nemt og overskueligt display. Lågen kan hænges i enten højre eller venstre side.

3 Brugervenlig og let at servicere

Automatisk optænding, selvrensende brænder og kedel samt mulighed for fjernstyring via internetmodul.

4 Nyeste teknik til det danske marked

METROCOMPACT pillefyr er designet til danske forhold og byder på alt det nyeste teknologi inden for pillefyr.

5 Stort udvalg i ekstra udstyr

Iltstyring, sug-træk blæser, vejrkompensering, varmtvands-prioritering, internetstyring, buffertankstyring og kobling til solvarmeanlæg.

Fordele for dig som forbruger

1 Kvalitetstestet og billig opvarmning

METROCOMPACT er et af markedets mest effektive pillefyr, der tilpasser sig husets varmeforbrug mellem 6-20 kW og 9-30 kW, og er klasse 5 testet på Teknologisk Institut.

2 Kan tilpasses de fleste varmeinstallationer

Enhver centralvarmevarmeinstallation kan nemt erstattes med pillefyr.

3 Meget brugervenlig

Fyret er let at rengøre, har automatisk optænding, selvrensende brænder og kedel og stort pillemagasin. Kan tilsluttes overvågning og regulering via internetmodul (ekstraudstyr).

4 Klæder dit hjem

Tidløst og enkelt design af både brænder og magasin.

5 Let og komfortabel varme

METROCOMPACT giver samme stabile varmekomfort som olie-, gas- eller fjernvarme.

En god, dansk historie

METRO THERM leverer det varme vand til hele Danmark - gennem vandvarmere, fjernvarmeunits, træpillefyr og varmepumper.

Både forbrugere og VVS-installatører over hele landet kender os for vores suveræne kvalitet og for produkter, der er nemme at installere og servicere.

METRO THERMs program dækker alle former for varmt vand og varme uanset varmekilden. El, fjernvarme, træpiller, luft og jordvarme eller centralvarme - vi har løsningen. Vores produkter kan bruges til ethvert byggeri lige fra enfamiliehuse til store industrielle anlæg.

Høj kvalitet og energibesparelser

Alle vores produkter er designet til at spare mest muligt på energien og til at holde i mange år. Vi arbejder hele tiden på at gøre vores produktion og vores kvalitet endnu bedre. Kombineret med et elegant og tidløst design og let betjening gør det METRO THERM produkter til det helt indlysende valg.

Den kompromisløse kvalitet i hver eneste, lille detalje har betydet, at masser af danskere i dag som en naturlig ting vælger et METRO THERM produkt, når det varme vand bare skal komme helt uden problemer i de næste mange årtier.



05.500-1512

METRO THERM udvikler og sælger produkter til opvarmning af brugsvand og bolig. Produkterne anvender energi fra el, central- og fjernvarme samt vedvarende energikilder til luft/vand varmepumper, væske/vand jordvarmepumper, pillefyr og solvarmeanlæg. Vores vandvarmere og beholdere er designet og produceret i Danmark. METRO THERM er kvalitets-, miljø- og arbejdsmiljøcertificeret i henhold til gældende ISO standarder. METRO THERM blev stiftet i 1921 og beskæftiger i dag 110 medarbejdere og har datterselskaber i Danmark, Norge og Sverige.