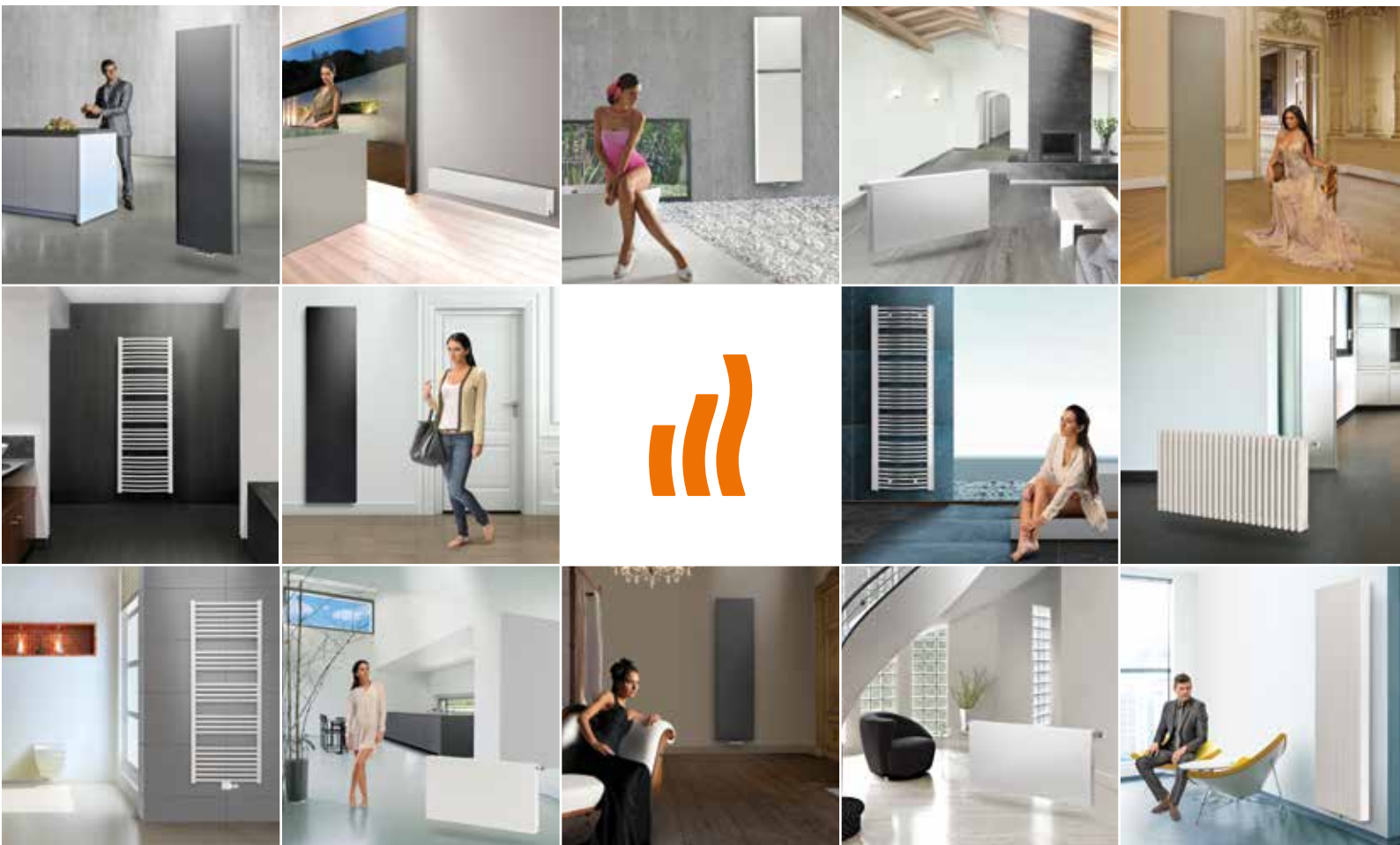




TEKNISKE DATA

TEKNISK BROCHURE

1/2018














OM PURMO

Introduktion	6
Garanti	8
Kvalitet	8
Produktionsprocessen	9



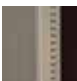
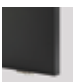

PANELRADIATORER

Generelt

	Compact [C]	10
	Plan Compact [FC]	13
	Ventil Compact 200 mm [CV, FCV, RCV, FFCV, RRCV]	23
	Ventil Compact [CV]	32
	Ramo Ventil Compact [RCV]	38
	Plan Ventil Compact [FCV]	46
	Plan Ventil Compact M [FCVM]	46
	Belize E2 Lavtemperaturradiator	55
	Hygiene [H]	63
	Vertical [VR]	67
	Air	75
		80



DEKORATIVE RADIATORER

Generelt











	Kon [KON, KON V]	86
	Kos Vertical [KOV]	87
	Faro Vertical [FAV]	95
	Tinos [TIV]	95
	Paros [PAV]	99

SEKTIONS RADIATORER

Generelt

	Delta Laserline [DL, DLV]	106
	Delta Bench H & V [DBH & DBV]	107
	Delta Bar	118
	Delta Twin M	121
		122

HÅNDKLÆDERADIATORER

	Leros [LER]	126
	Java [JAV]	127
	Flores [FLO]	128
	Flores C [FLC]	128
	Flores CH [FLO CH]	130
	Flores C CH [FLC CH]	130
	Flores CM CH [FLC M CH]	130
	Apolima [APO]	132
	Minorca [MIN]	133
	Nevis [NEV]	134
Generelt, anbring og tilbehør		136

TILLÆGSINFORMATION

Diverse tilbehør	135
Farve	139
Zink-behandling	141
Tryktab og forudindstilling	142



PART OF THE **RETTIG**  GROUP

STYRKEN AF EN GLOBAL LEDER

MED EN ÅRLIG OMSÆTNING PÅ OMKRING 645 MILL. EURO KAN RETTIG ICC MED RETTE BETRAGTES SOM DEN STØRSTE PRODUCENT AF RADIATORER I HELE VERDEN.

Dette støttes også af stærke brands, pan- europæiske aktiviteter, samt en bred og attraktiv vifte af produkter. De værdier, som virksomheden tilbyder sine kunder bygger på etablering, ressourcer og udvikling af kommercielle relationer.

I dag arbejder cirka 3074 erfarne og entusiastiske medarbejdere i Rettig ICC Group. Sammen giver de den daglige energi, der kræves for at overføre disse værdier til direkte og indirekte kunder i Nord-, Vest- og Østeuropa. Udover det europæiske kontinent har Purmo udvidet sine aktiviteter i Kina, Japan og USA. Produktsortimentet omfatter panel radiatorer, dekorative radiatorer, konvektorer, sektionsradiatorer og badradiatorer. Rettig ICC omfatter en række mærker på markedet, som er kendt af fagfolk inden for varmebranchen, både på europæisk og globalt plan.





VELKOMMEN TIL **PURMO**

RETTIG VÆRME AB NEDSTAMMER FRA SELSKABET PURMO PRODUKT, SOM BLEV GRUNDLAGT I BYEN PURMO I 1953. PURMO PRODUKTS VARESORTIMENT OMFATTEDE DEN UNIKKE PURMO HÅNDSAV, LIGGE-STOLEN LEPO-LASSE, SNESKOVLEN PYRY-PEKKA SAMT MANGE ANDRE METALPRODUKTER OG MØBLER. SÆRLIGT PURMO HÅNDSAVEN BLEV POPULÆR I HELE FINLAND, OG SIDEN DA HAR PURMO SOM VAREMÆRKE VÆRET ANERKENDT OG POPULÆRT.

Purmo er idag verdens førende producent af stål-panel-radiatorer. Purmo er et internationalt varemærke med salg i hele EU, Østeuropa, Japan, Rusland og Kina. Purmo er klart førende på markedet i Skandinavien, Baltikum, Rusland og Polen. Den lette tilgængelighed til Purmo-produkterne hos førende grossister, kombineret med høj kvalitet og stor pålidelighed har givet Purmo én af de førende pladser blandt fagfolk i byggebranchen.

HJEMMESIDE

På hjemmesiden: www.purmo.dk finder du information om Purmos radiatorer. Purmo har udviklet en kundevenlig hjemmeside, der giver praktisk og konkret information til forskellige målgrupper, så man hurtigt og effektivt kan finde de oplysninger, man har brug for.

Besøg vores hjemmeside:

www.purmo.dk

www.cleverheatingsolutions.com





CLEVER HEATING SOLUTIONS

RADIATORER TIL LAVE TEMPERATURER

Radiatorer til lave temperaturer er den mest effektive og omkostningsbesparende løsning, når man ønsker at opnå den ideelle rumtemperatur hurtigt og behageligt. Vores radiatorer kan anvendes ved alle temperaturer. De er også meget velegnede ved lave temperaturer.

Den seneste forskning har vist, at radiatorer til lave temperaturer opvarmer et rum til den ideelle rumtemperatur lige så effektivt som radiatorer ved traditionelle temperatursæt. Da de bruger mindre energi for at nå og opretholde det ønskede varmeniveau, er de også mere omkostningseffektive.

GARANTI

Rettig Varme Aps yder 10 års garanti fra leveringsdagen. Garantien dækker materiale- og fabrikationsfejl. Skal radiatoren udskiftes, leverer vi uden beregning for kunden et tilsvarende produkt eller et produkt, med tilsvarende tekniske egenskaber. Garantien dækker ikke skader, opstået på grund af ukorrekt opbevaring og behandling under transporten, på arbejdspladsen eller på installationsstedet.

Garantien dækker heller ikke skader såsom indvendige og udvendige korrosionsangreb, opstået på grund af ukorrekt behandling, skader forårsaget af ætsende stoffer, for højt tryk og frostpåvirkning. Garantien dækker heller ikke skader forårsaget af et fejlbehæftet anlæg, kundens produktionstab,

udeblivelse af gevinst eller andre indirekte omkostninger.

På elektriske komponenter i Aquilo programmet ydes der 2 års garanti.

Ved reklamation skal sælgeren kontaktes og der skal forevises ordrebekræftelse, fragtbrev, radiatorens identifikationsnummer eller anden form for pålidelig information om produktet og leveringstidspunktet. Garantien forudsætter desuden, at den defekte radiator returneres til Rettig Varme Aps til undersøgelse senest en måned fra reklamationsdatoen, såfremt andet ikke er aftalt. I øvrigt i henhold til FB-VVS.



SPECIFIKATIONER OG BETEGNELSER

PURMO radiatorernes effekter er godkendt ifølge EN 442. De er registrerede og opfylder alle centrale typegodkendelser. Teksten på radiatorens nedre kant oplyser om producent, produktionsland, radiatorstype, registreringsnummer, trykklasse samt produktionsdag og -tidspunkt.



PRODUKTIONSPROCESSEN

VI VIL GERNE TILBYDE DIG DET ALLERBEDSTE OG GIVE DIG DEN BEDST MULIGE VARMEEFFEKT, KONTROL OG SELVFLØGELIG DET FLOTTESTE DESIGN, VI OVERHOVEDET KAN. FOR AT KUNNE DET SØRGER VI FOR, AT INGENTING OVERLADES TIL TILFÆLDIGHEDER, NÅR VI UDVÆLGER RÅMATERIALER OG KOMPONENTER.

Vi har optimeret vores produktionsprocesser for at kunne garantere et perfekt resultat. Vi tester alle radiatorer under forhold, som overgår alt, der overhovedet kan tænkes at ske i dit hjem. Derfor er vi ikke bange for at give dig 10 års kvalitetsgaranti. Vi har tillid til vores produkter. Det kan du også trygt have.

GODE MATERIALER ER ET GODT UDGANGSPUNKT

Alting begynder med gode materialer. Din radiator er fremstillet af koldvalsede stålplader, som naturligvis er af høj kvalitet. Det gælder også for rørdele samt andre tilbehørsdele. Varmepanelerne og konvektionslamellerne inde i dem er alle lavet af stål. Materialernes kvalitet kombineres med et nøje udtænkt design, som er blevet udviklet gennem mange års forskning. Resultatet er en effektiv, stabil og optimal varmeeffekt.

UDVIKLET MED TANKE PÅ EGENSKABERNE

Varmeeffekt er ikke tilstrækkeligt i sig selv. For at kunne give dig varme med stil sørger vi for, at varmeafgivelsen kan kombineres med et flot, elegant udseende og stadig være effektiv. Læg eksempelvis mærke til, hvor bemærkelsesværdigt lidt vand, der er brug for i radiatoren, for at man kan opnå en høj varmeeffekt. Alt imens du sparer energi.

KAN DEN KLARE TRYKKET?

I dit hjem kommer din panelradiator til at fungere ved et vedvarende ganske højt tryk. Dag ud og dag ind. For at sikre at du slipper for at bekymre dig om lækage, trykprøver vi alle radiatorer på vores fabrik ved et tryk, som er højere end de tryk, du kommer til at opleve i dit hjem. Derfor ved vi, at radiatorerne kan klare trykket.

LEVERING

Når din radiator forlader fabrikken, sørger vi for, at den er hel, når den kommer frem. Alle radiatorer er pakket omhyggeligt ind. Det er det mindste, vi kan gøre, for at give din radiator en god start på livet.

10 ÅRS KVALITETSGARANTI

Vi har tillid til vores produkter. Derfor er vi en af de få i branchen, der giver vores produkter 10 års kvalitetsgaranti mod defekter forårsaget af materiale- eller produktionsfejl. Du vil sandsynligvis aldrig få brug for den. Men du skal føle trygheden.



PANELRADIATORER

VARMT DESIGN TIL ALLE OMGIVELSER





GENERELT

PURMO RADIATORERNE FREMSTILLES AF RÅMATERIALER OG KOMPONENTER AF HØJ KVALITET. VED BRUG UNDER NORMALE FORHOLD HAR RADIATORERNE LANG LEVETID.

GOD ENERGIØKONOMI

Purmo radiatorerne er særdeles velegnede i moderne varme anlæg. Radiatorerne har lavt vandindhold, stor konvektionsflade og dermed hurtig reaktionstid hvilket giver en god energiøkonomi.

VARMESYSTEMET

Purmo radiatorerne er beregnet for såkaldte lukkede varmesystemer, således at der ikke dannes/kommer syre ind i systemet. Et tæt og veldimensioneret varmesystem sparer energi samt omkostninger i forbindelse med installationen. Lækage i systemet kræver omgående genopfyldning, således at der ikke opstår korrosion i systemet. Det anbefales derfor, at man ikke tømmer systemet om sommeren. Vandets temperatur bør være 0-110°C, pH-værdi 7-9 samt et syreindhold på max. 0,1 mg/kg.

DRIFTSTRYK

Purmo radiatorernes maksimale driftstryk er typisk 10 bar (dog enkelte modeller 6-8 bar). Alle Purmos radiatorer trykprøves fra fabrikken.

MONTAGE

I forbindelse med montage skal alle gældende bestemmelser overholdes og arbejdet udføres på behørig vis. Vi anbefaler, at man venter med at fjerne beskyttelsesfolien indtil radiatoren er færdigmonteret. I forbindelse med korrekt installation af radiatorer er det vigtigt, at radiatoren monteres på en måde, der letter den tilsigtede betjening og forudsigelig fejlbetjening af radiatoren. Det er nødvendigt at tage hensyn til en række forhold, herunder hvilken fastgørelsesmetode der bruges til at fastgøre radiatoren til væggen, væggens type og tilstand samt andre potentielle kraft- eller vægtpåvirkninger, inden installationen afsluttes. Ved montering anvendes Purmo Quick-konsoller eller Monclac fjederkonsoller, som er særligt velegnede til gips- og pladevægge. Radiatoren kan også installeres på ben. Se specifikt den enkelte type.

BRUGSSTED

Purmo radiatorerne er beregnet til opvarmning af almindelige rum. Såfremt radiatoren skal installeres i vådrum, skal den altid monteres mod tør væg og ikke f.eks. i bruseniche.



COMPACT [C]

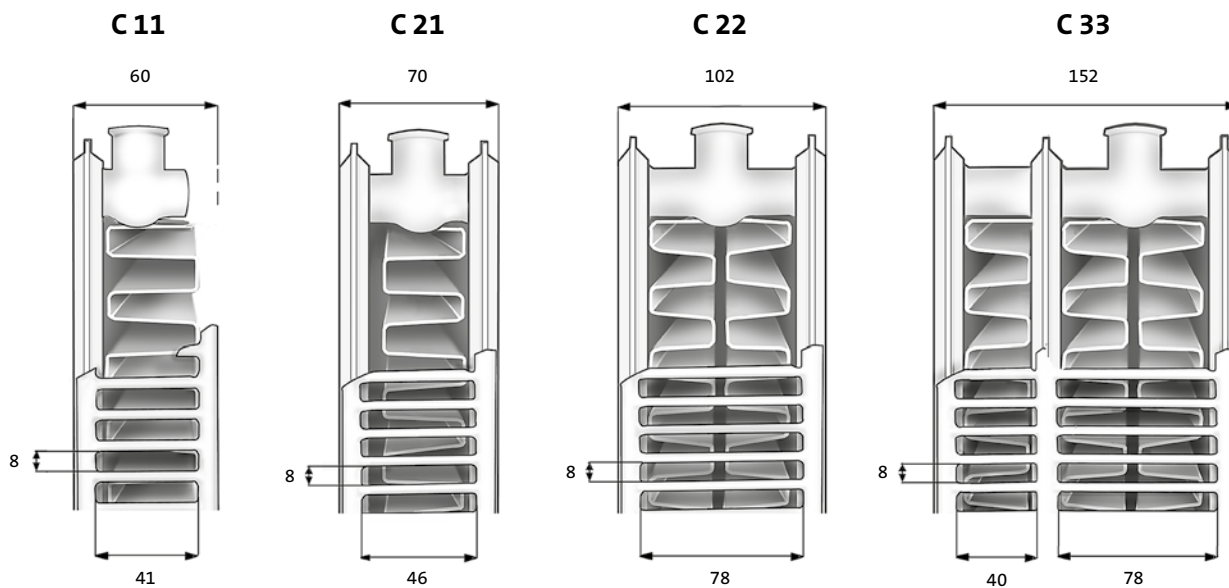
Purmo Compact er en klassisk panelradiator, som er skabt til at kunne klare selv de højeste krav, hvad angår kvalitet og effektivitet, og de flotte top- og sidepaneler giver den et diskret udseende. Udvalget af modeller er lige så stort,

som det er for alle vores panelradiatorer. Purmo Compact er en klassisk panelradiator, som leveres monteret med sideplader og toprieste. Udvalget er markedets bredeste.

TEKNISKE DATA

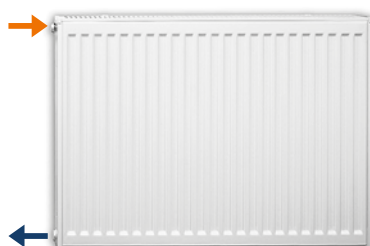
Konstruktion	EN 442-1
Materiale	Koldvalset stålplade EN 10130
Overfladebehandling	Overfladebehandling i fem faser: <ul style="list-style-type: none"> • Alkalisk affedtning • Fosfatering • Kataforetisk rustbeskyttende grundmaling • Polyester-epoxy pulverlakering • Indbrænding ved ca. 200°C Overfladebehandlingen opfylder kravene i DIN 55900
Farve	Hvid, RAL 9016. Øvrige farver se side 148. Kan leveres i særlige zink udførelse med ekstra udvendig rustbeskyttelse, se side 150.
Driftstryk	10 bar
Anboring	4 x 1/2" ISO 228
Certificering	SFS-EN ISO 9001 og ISO 14001
Højde	300, 400, 450, 500, 600 og 900 mm
Længde	400, 500, 600, 700, 800, 900, 1000, 1100, 1200, 1400, (1500 kun type 22) 1600, 1800, 2000, 2300, 2600 og 3000 mm
Typer	C 11, enkeltplade med én konvektionslamel C 21, dobbeltplade med én konvektionslamel C 22, dobbeltplade med to konvektionslameller C 33, tredobbelt plade med tre konvektionslameller
Konsoller	Væg- eller MB-gulvkonsoller: 400-1600 2 stk, 1800-3000 3 stk.
Tilbehør	Purmo Quick konsoller samt 1 luftskrue og 1 blindprop medleveres.

RADIATOR TYPER

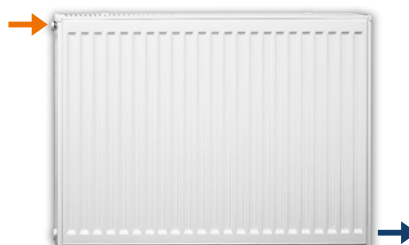
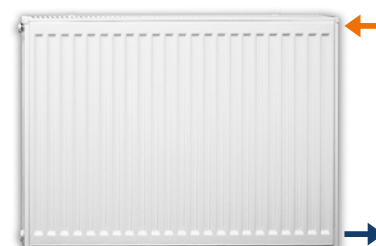


BEMÆRK!

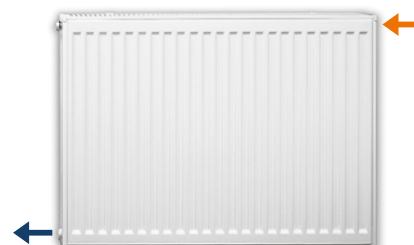
Radiatoren skal tilsluttes som vist på denne side. Forkert tilslutning kan reducere varmeydelsen.



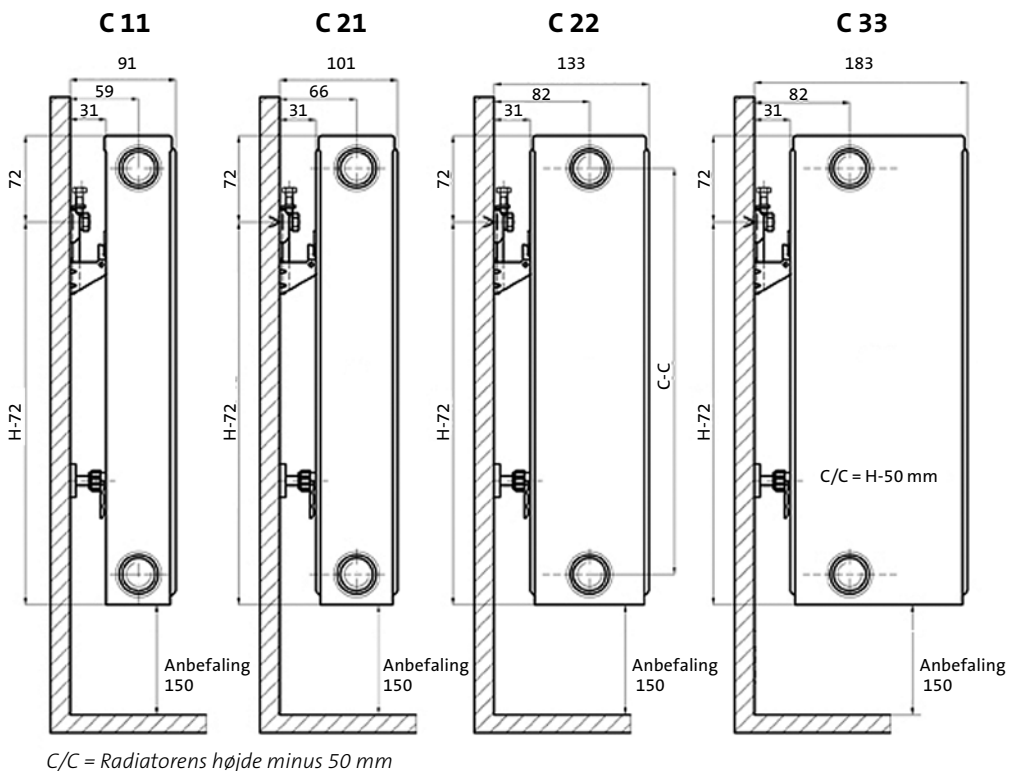
Gavtilslutning i samme gavl



Krydstilslutning

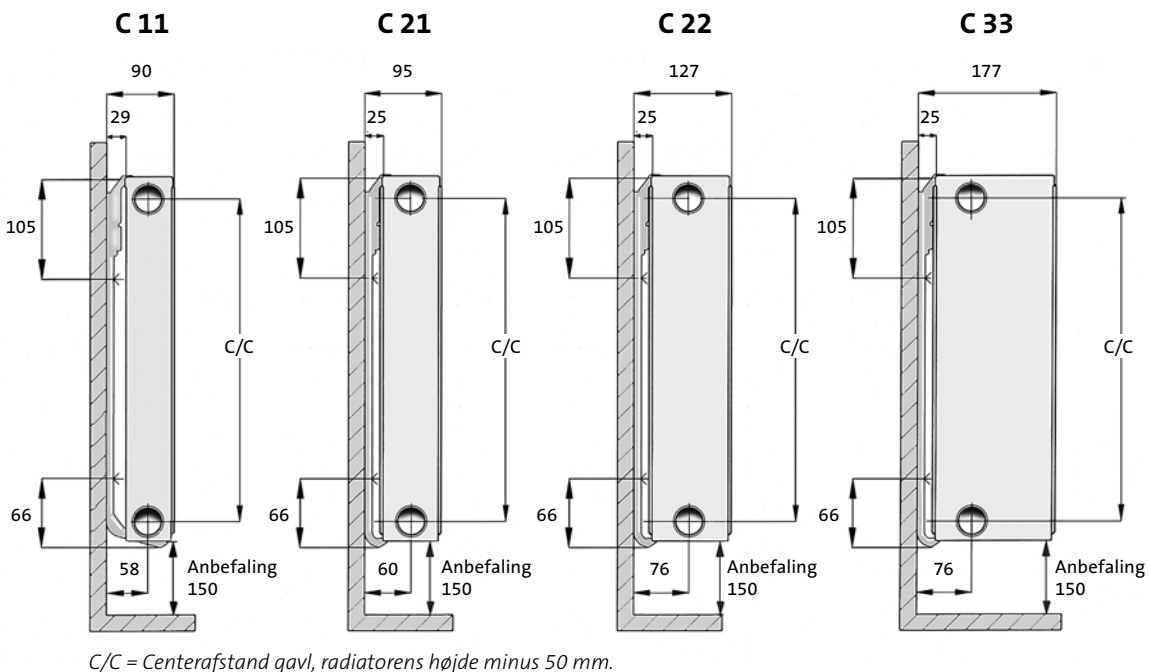


MONTAGEMÅL FOR PURMO QUICK-MONTAGESÆT (STANDARD)



Ved installation vender produktetiketten ind mod væggen. C 33: etiketten vender ud fra væggen.
PURMO Compact leveres som standard med PURMO Quick montagesæt. Se tilbehør side 144.

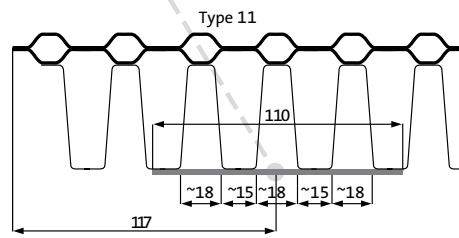
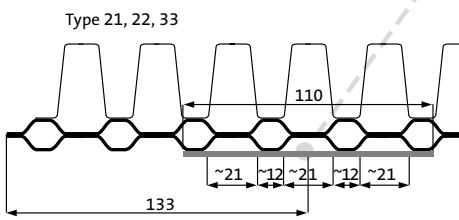
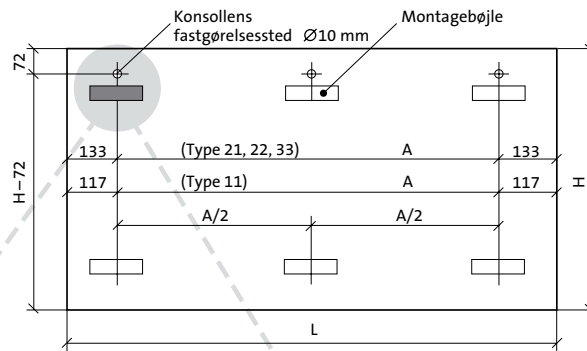
MONTAGEMÅL FOR PURMO MONCLAC FJEDERKONSOL



Ved installation vender produktetiketten ind mod væggen. C 33: etiketten vender ud fra væggen.
PURMO Compact leveres som standard med PURMO Quick montagesæt. Se tilbehør side 144.

AFSÆTNINGSMÅL FOR PURMO QUICK-MONTAGESÆT

	L	A	
2 konsoller		Type 21/22/33	Type 11
	400	134	166
	500	234	266
	600	334	366
	700	434	466
	800	534	566
	900	634	666
	1000	734	766
	1100	834	866
	1200	934	966
3 konsoller	1400	1134	1166
	1500	1234	1266
	1600	1334	1366
	1800	1534	1566
	2000	1734	1766
	2300	2034	2066
	2600	2334	2366
	3000	2734	2766





COMPACT

HØJDE 300 MM

Typen	Længde mm	VVS-nr	Ydelse W 55/40/20°C	Ydelse W 60/30/20°C	Ydelse W 70/40/20°C	Vægt kg	Volumen liter
C 11 $\phi_r = 546$ W/m (Δt_{50}) $\phi_r = 281$ W/m (Δt_{30}) $n = 1,2981$ $K = 3,4022$	400	32 8631 104	98	74	127	3,6	0,7
	500	32 8631 105	122	92	158	4,5	0,8
	600	32 8631 106	146	111	190	5,5	1,0
	700	32 8631 107	171	129	222	6,4	1,1
	800	32 8631 108	195	148	253	7,3	1,3
	900	32 8631 109	220	166	285	8,2	1,5
	1000	32 8631 110	244	185	317	9,1	1,6
	1100	32 8631 111	269	203	348	10,0	1,8
	1200	32 8631 112	293	222	380	10,9	2,0
	1400	32 8631 114	342	259	443	12,7	2,3
	1600	32 8631 116	391	296	506	14,5	2,6
	1800	32 8631 118	439	333	570	16,4	3,0
	2000	32 8631 120	488	370	633	18,2	3,3
	2300	32 8631 123	561	425	728	20,9	3,8
2600	32 8631 126	635	481	823	23,6	4,3	
3000	32 8631 130	732	555	950	27,3	4,9	
C 21 $\phi_r = 761$ W/m (Δt_{50}) $\phi_r = 396$ W/m (Δt_{30}) $n = 1,2803$ $K = 5,0839$	400	32 8633 104	138	105	178	5,6	1,3
	500	32 8633 105	172	131	222	7,0	1,7
	600	32 8633 106	206	157	267	8,4	2,0
	700	32 8633 107	241	183	311	9,8	2,3
	800	32 8633 108	275	209	356	11,2	2,6
	900	32 8633 109	310	235	400	12,6	3,0
	1000	32 8633 110	344	262	444	14,0	3,3
	1100	32 8633 111	378	288	489	15,4	3,6
	1200	32 8633 112	413	314	533	16,8	4,0
	1400	32 8633 114	482	366	622	19,6	4,6
	1600	32 8633 116	550	419	711	22,4	5,3
	1800	32 8633 118	619	471	800	25,2	5,9
	2000	32 8633 120	688	523	889	28,0	6,6
	2300	32 8633 123	791	602	1022	32,2	7,6
2600	32 8633 126	894	680	1156	36,4	8,6	
3000	32 8633 130	1032	785	1333	42,0	9,9	
C 22 $\phi_r = 961$ W/m (Δt_{50}) $\phi_r = 492$ W/m (Δt_{30}) $n = 1,3094$ $K = 5,7292$	400	32 8634 104	171	129	222	6,5	1,4
	500	32 8634 105	213	161	277	8,2	1,7
	600	32 8634 106	256	193	333	9,8	2,0
	700	32 8634 107	299	226	388	11,4	2,4
	800	32 8634 108	341	258	444	13,0	2,7
	900	32 8634 109	384	290	499	14,7	3,1
	1000	32 8634 110	427	322	554	16,3	3,4
	1100	32 8634 111	469	355	610	17,9	3,7
	1200	32 8634 112	512	387	665	19,6	4,1
	1400	32 8634 114	597	451	776	22,8	4,8
	1500	32 8634 115	640	484	832	24,5	5,1
	1600	32 8634 116	683	516	887	26,1	5,4
	1800	32 8634 118	768	580	998	29,3	6,1
	2000	32 8634 120	853	645	1109	32,6	6,8
2300	32 8634 123	981	742	1275	37,5	7,8	
2600	32 8634 126	1109	838	1442	42,4	8,8	
3000	32 8634 130	1280	967	1663	48,9	10,2	
C 33 $\phi_r = 1347$ W/m (Δt_{50}) $\phi_r = 688$ W/m (Δt_{30}) $n = 1,3140$ $K = 7,8872$	400	32 8636 104	239	180	310	9,8	2,0
	500	32 8636 105	298	225	388	12,3	2,6
	600	32 8636 106	358	270	465	14,7	3,1
	700	32 8636 107	417	315	543	17,2	3,6
	800	32 8636 108	477	360	621	19,6	4,1
	900	32 8636 109	537	405	698	22,1	4,6
	1000	32 8636 110	596	450	776	24,5	5,1
	1100	32 8636 111	656	495	853	27,0	5,6
	1200	32 8636 112	716	540	931	29,4	6,1
	1400	32 8636 114	835	630	1086	34,3	7,1
	1600	32 8636 116	954	720	1241	39,2	8,2
	1800	32 8636 118	1073	810	1396	44,1	9,2
	2000	32 8636 120	1193	900	1551	49,0	10,2
	2300	32 8636 123	1372	1035	1784	56,4	11,7
2600	32 8636 126	1550	1170	2017	63,7	13,3	
3000	32 8636 130	1789	1350	2327	73,5	15,3	

BEMÆRK! Ydelser er udregnet efter logaritmsk udregning efter EN 442 standard.



COMPACT

HØJDE 400 MM

Typen	Længde mm	VVS-nr	Ydelse W 55/40/20°C	Ydelse W 60/30/20°C	Ydelse W 70/40/20°C	Vægt kg	Volumen liter
C 11 $\phi_r = 711$ W/m (Δt_{50}) $\phi_r = 366$ W/m (Δt_{30}) $n = 1,3026$ $K = 4,3530$	400	32 8641 104	127	96	165	4,9	0,9
	500	32 8641 105	159	120	206	6,1	1,1
	600	32 8641 106	190	144	247	7,4	1,3
	700	32 8641 107	222	168	288	8,6	1,5
	800	32 8641 108	254	192	329	9,8	1,7
	900	32 8641 109	285	216	370	11,1	1,9
	1 000	32 8641 110	317	240	411	12,3	2,1
	1 100	32 8641 111	349	264	453	13,5	2,3
	1 200	32 8641 112	380	288	494	14,7	2,6
	1 400	32 8641 114	444	336	576	17,2	3,0
	1 600	32 8641 116	507	384	658	19,7	3,4
	1 800	32 8641 118	571	432	740	22,1	3,8
	2 000	32 8641 120	634	480	823	24,6	4,3
	2 300	32 8641 123	729	552	946	28,3	4,9
2 600	32 8641 126	824	624	1070	32,0	5,5	
3 000	32 8641 130	951	720	1234	36,9	6,4	
C 21 $\phi_r = 963$ W/m (Δt_{50}) $\phi_r = 497$ W/m (Δt_{30}) $n = 1,2940$ $K = 6,0976$	400	32 8643 104	173	131	224	7,5	1,7
	500	32 8643 105	216	164	280	9,4	2,2
	600	32 8643 106	259	196	336	11,3	2,6
	700	32 8643 107	302	229	391	13,1	3,1
	800	32 8643 108	345	262	447	15,0	3,5
	900	32 8643 109	388	295	503	16,9	3,9
	1 000	32 8643 110	432	327	559	18,8	4,4
	1 100	32 8643 111	475	360	615	20,6	4,8
	1 200	32 8643 112	518	393	671	22,5	5,2
	1 400	32 8643 114	604	458	783	26,3	6,1
	1 600	32 8643 116	691	524	895	30,0	7,0
	1 800	32 8643 118	777	589	1007	33,8	7,9
	2 000	32 8643 120	863	654	1118	37,5	8,7
	2 300	32 8643 123	993	753	1286	43,2	10,1
2 600	32 8643 126	1122	851	1454	48,8	11,4	
3 000	32 8643 130	1295	982	1678	56,3	13,1	
C 22 $\phi_r = 1 221$ W/m (Δt_{50}) $\phi_r = 623$ W/m (Δt_{30}) $n = 1,3182$ $K = 7,0329$	400	32 8644 104	216	163	281	8,8	1,8
	500	32 8644 105	270	203	351	11,0	2,2
	600	32 8644 106	323	244	421	13,2	2,7
	700	32 8644 107	377	285	491	15,4	3,1
	800	32 8644 108	431	325	561	17,6	3,6
	900	32 8644 109	485	366	632	19,8	4,0
	1 000	32 8644 110	539	407	702	22,0	4,5
	1 100	32 8644 111	593	447	772	24,2	4,9
	1 200	32 8644 112	647	488	842	26,4	5,4
	1 400	32 8644 114	755	569	983	30,8	6,3
	1 500	32 8644 115	809	610	1053	33,0	6,7
	1 600	32 8644 116	863	651	1123	35,2	7,2
	1 800	32 8644 118	970	732	1263	39,6	8,0
	2 000	32 8644 120	1078	813	1404	44,0	8,9
2 300	32 8644 123	1240	935	1614	50,6	10,3	
2 600	32 8644 126	1402	1057	1825	57,2	11,6	
3 000	32 8644 130	1617	1220	2106	66,0	13,4	
C 33 $\phi_r = 1 699$ W/m (Δt_{50}) $\phi_r = 863$ W/m (Δt_{30}) $n = 1,3255$ $K = 9,5106$	400	32 8646 104	299	225	389	13,2	2,7
	500	32 8646 105	373	281	487	16,5	3,3
	600	32 8646 106	448	337	584	19,8	4,0
	700	32 8646 107	523	394	682	23,1	4,7
	800	32 8646 108	597	450	779	26,5	5,3
	900	32 8646 109	672	506	876	29,8	6,0
	1 000	32 8646 110	747	562	974	33,1	6,7
	1 100	32 8646 111	822	619	1071	36,4	7,3
	1 200	32 8646 112	896	675	1168	39,7	8,0
	1 400	32 8646 114	1046	787	1363	46,3	9,3
	1 600	32 8646 116	1195	900	1558	52,9	10,7
	1 800	32 8646 118	1344	1012	1752	59,5	12,0
	2 000	32 8646 120	1494	1125	1947	66,1	13,3
	2 300	32 8646 123	1718	1293	2239	76,1	15,3
2 600	32 8646 126	1942	1462	2531	86,0	17,3	
3 000	32 8646 130	2240	1687	2921	99,2	20,0	

BEMÆRK! Ydelser er udregnet efter logaritmisk udregning efter EN 442 standard.



COMPACT

HØJDE 450 MM

Typen	Længde mm	VVS-nr	Ydelse W 55/40/20°C	Ydelse W 60/30/20°C	Ydelse W 70/40/20°C	Vægt kg	Volumen liter
C 11 $\phi_n = 790 \text{ W/m}$ (Δt_{50}) $\phi_n = 406 \text{ W/m}$ (Δt_{30}) $n = 1,3048$ $K = 4,7952$	400	32 8641 504	141	106	183	5,6	1,0
	500	32 8641 505	176	133	228	7,0	1,2
	600	32 8641 506	211	160	274	8,3	1,5
	700	32 8641 507	246	186	320	9,7	1,7
	800	32 8641 508	281	213	365	11,1	1,9
	900	32 8641 509	317	239	411	12,5	2,2
	1 000	32 8641 510	352	266	457	13,9	2,4
	1 100	32 8641 511	387	293	502	15,3	2,7
	1 200	32 8641 512	422	319	548	16,7	2,9
	1 400	32 8641 514	492	372	639	19,5	3,4
	1 600	32 8641 516	563	426	731	22,2	3,9
	1 800	32 8641 518	633	479	822	25,0	4,4
	2 000	32 8641 520	703	532	913	27,8	4,8
	2 300	32 8641 523	809	612	1050	32,0	5,6
2 600	32 8641 526	915	692	1187	36,1	6,3	
3 000	32 8641 530	1055	798	1370	41,7	7,3	
C 21 $\phi_n = 1 060 \text{ W/m}$ (Δt_{50}) $\phi_n = 545 \text{ W/m}$ (Δt_{30}) $n = 1,3008$ $K = 6,5356$	400	32 8643 504	189	143	246	8,5	2,0
	500	32 8643 505	237	179	307	10,6	2,5
	600	32 8643 506	284	215	368	12,7	2,9
	700	32 8643 507	331	251	430	14,8	3,4
	800	32 8643 508	379	287	491	16,9	3,9
	900	32 8643 509	426	322	552	19,0	4,4
	1 000	32 8643 510	473	358	614	21,2	4,9
	1 100	32 8643 511	520	394	675	23,3	5,4
	1 200	32 8643 512	568	430	737	25,4	5,9
	1 400	32 8643 514	662	501	859	29,6	6,9
	1 600	32 8643 516	757	573	982	33,8	7,8
	1 800	32 8643 518	852	645	1105	38,1	8,8
	2 000	32 8643 520	946	716	1228	42,3	9,8
	2 300	32 8643 523	1088	824	1412	48,6	11,3
2 600	32 8643 526	1230	931	1596	55,0	12,7	
3 000	32 8643 530	1419	1075	1841	63,5	14,7	
C 22 $\phi_n = 1 347 \text{ W/m}$ (Δt_{50}) $\phi_n = 685 \text{ W/m}$ (Δt_{30}) $n = 1,3226$ $K = 7,6262$	400	32 8644 504	237	179	309	9,9	2,0
	500	32 8644 505	297	223	386	12,4	2,5
	600	32 8644 506	356	268	464	14,9	3,0
	700	32 8644 507	415	313	541	17,4	3,5
	800	32 8644 508	475	358	618	19,9	4,0
	900	32 8644 509	534	402	696	22,4	4,5
	1 000	32 8644 510	593	447	773	24,9	5,0
	1 100	32 8644 511	652	492	850	27,3	5,5
	1 200	32 8644 512	712	536	927	29,8	6,0
	1 400	32 8644 514	830	626	1082	34,8	7,0
	1 500	32 8644 515	890	670	1159	37,3	7,5
	1 600	32 8644 516	949	715	1237	39,8	8,0
	1 800	32 8644 518	1068	805	1391	44,7	9,0
	2 000	32 8644 520	1186	894	1546	49,7	10,0
2 300	32 8644 523	1364	1028	1778	57,2	11,5	
2 600	32 8644 526	1542	1162	2009	64,6	13,0	
3 000	32 8644 530	1779	1341	2319	74,6	15,0	
C 33 $\phi_n = 1 869 \text{ W/m}$ (Δt_{50}) $\phi_n = 947 \text{ W/m}$ (Δt_{30}) $n = 1,3313$ $K = 10,2275$	400	32 8646 504	327	246	427	14,9	3,0
	500	32 8646 505	409	308	534	18,7	3,7
	600	32 8646 506	491	369	641	22,4	4,5
	700	32 8646 507	573	431	748	26,1	5,2
	800	32 8646 508	655	493	855	29,9	6,0
	900	32 8646 509	737	554	962	33,6	6,7
	1 000	32 8646 510	819	616	1068	37,4	7,5
	1 100	32 8646 511	900	677	1175	41,1	8,2
	1 200	32 8646 512	982	739	1282	44,8	8,9
	1 400	32 8646 514	1146	862	1496	52,3	10,4
	1 600	32 8646 516	1310	985	1709	59,8	11,9
	1 800	32 8646 518	1473	1108	1923	67,2	13,4
	2 000	32 8646 520	1637	1231	2137	74,7	14,9
	2 300	32 8646 523	1883	1416	2457	85,9	17,1
2 600	32 8646 526	2128	1601	2778	97,1	19,4	
3 000	32 8646 530	2456	1847	3205	112,1	22,4	

BEMÆRK! Ydelser er udregnet efter logaritisk udregning efter EN 442 standard.



COMPACT

HØJDE 500 MM

Typen	Længde mm	VVS-nr	Ydelse W 55/40/20°C	Ydelse W 60/30/20°C	Ydelse W 70/40/20°C	Vægt kg	Volumen liter
C 11 $\phi_r = 868$ W/m (Δt_{50}) $\phi_r = 445$ W/m (Δt_{30}) $n = 1,3070$ $K = 5,2236$	400	32 8651 104	154	117	201	6,2	1,1
	500	32 8651 105	193	146	251	7,8	1,3
	600	32 8651 106	232	175	301	9,3	1,6
	700	32 8651 107	270	204	351	10,9	1,9
	800	32 8651 108	309	233	401	12,4	2,1
	900	32 8651 109	347	263	451	14,0	2,4
	1000	32 8651 110	386	292	501	15,5	2,7
	1100	32 8651 111	425	321	551	17,1	2,9
	1200	32 8651 112	463	350	602	18,6	3,2
	1400	32 8651 114	540	408	702	21,7	3,8
	1600	32 8651 116	618	467	802	24,8	4,3
	1800	32 8651 118	695	525	902	27,9	4,8
	2000	32 8651 120	772	584	1003	31,0	5,4
	2300	32 8651 123	888	671	1153	35,7	6,2
2600	32 8651 126	1003	759	1303	40,3	7,0	
3000	32 8651 130	1158	875	1504	46,5	8,0	
C 21 $\phi_r = 1156$ W/m (Δt_{50}) $\phi_r = 593$ W/m (Δt_{30}) $n = 1,3076$ $K = 6,9404$	400	32 8653 104	206	155	267	9,4	2,2
	500	32 8653 105	257	194	334	11,8	2,7
	600	32 8653 106	308	233	400	14,1	3,3
	700	32 8653 107	360	272	467	16,5	3,8
	800	32 8653 108	411	311	534	18,8	4,3
	900	32 8653 109	462	350	601	21,2	4,9
	1000	32 8653 110	514	388	667	23,5	5,4
	1100	32 8653 111	565	427	734	25,9	6,0
	1200	32 8653 112	617	466	801	28,2	6,5
	1400	32 8653 114	719	544	934	32,9	7,6
	1600	32 8653 116	822	621	1068	37,6	8,7
	1800	32 8653 118	925	699	1201	42,4	9,8
	2000	32 8653 120	1028	777	1335	47,1	10,9
	2300	32 8653 123	1182	893	1535	54,1	12,5
2600	32 8653 126	1336	1010	1735	61,2	14,1	
3000	32 8653 130	1541	1165	2002	70,6	16,3	
C 22 $\phi_r = 1470$ W/m (Δt_{50}) $\phi_r = 746$ W/m (Δt_{30}) $n = 1,3270$ $K = 8,1806$	400	32 8654 104	258	194	337	11,1	2,2
	500	32 8654 105	323	243	421	13,9	2,8
	600	32 8654 106	387	292	505	16,6	3,3
	700	32 8654 107	452	340	589	19,4	3,9
	800	32 8654 108	516	389	673	22,2	4,4
	900	32 8654 109	581	437	758	24,9	5,0
	1000	32 8654 110	646	486	842	27,7	5,5
	1100	32 8654 111	710	535	926	30,5	6,1
	1200	32 8654 112	775	583	1010	33,2	6,6
	1400	32 8654 114	904	680	1179	38,8	7,7
	1500	32 8654 115	968	729	1263	41,6	8,3
	1600	32 8654 116	1033	778	1347	44,3	8,8
	1800	32 8654 118	1162	875	1515	49,9	10,0
	2000	32 8654 120	1291	972	1684	55,4	11,1
2300	32 8654 123	1485	1118	1936	63,7	12,7	
2600	32 8654 126	1678	1264	2189	72,0	14,4	
3000	32 8654 130	1937	1458	2526	83,1	16,6	
C 33 $\phi_r = 2035$ W/m (Δt_{50}) $\phi_r = 1028$ W/m (Δt_{30}) $n = 1,3371$ $K = 10,8861$	400	32 8656 104	355	267	464	16,7	3,3
	500	32 8656 105	444	334	580	20,8	4,1
	600	32 8656 106	533	400	696	25,0	4,9
	700	32 8656 107	622	467	812	29,1	5,8
	800	32 8656 108	710	534	928	33,3	6,6
	900	32 8656 109	799	600	1044	37,5	7,4
	1000	32 8656 110	888	667	1160	41,6	8,2
	1100	32 8656 111	977	734	1277	45,8	9,1
	1200	32 8656 112	1066	801	1393	50,0	9,9
	1400	32 8656 114	1243	934	1625	58,3	11,5
	1600	32 8656 116	1421	1067	1857	66,6	13,2
	1800	32 8656 118	1599	1201	2089	74,9	14,8
	2000	32 8656 120	1776	1334	2321	83,3	16,5
	2300	32 8656 123	2043	1534	2669	95,7	18,9
2600	32 8656 126	2309	1734	3017	108,2	21,4	
3000	32 8656 130	2664	2001	3481	124,9	24,7	

BEMÆRK! Ydelser er udregnet efter logaritmisk udregning efter EN 442 standard.



COMPACT

HØJDE 600 MM

Typen	Længde mm	VVS-nr	Ydelse W 55/40/20°C	Ydelse W 60/30/20°C	Ydelse W 70/40/20°C	Vægt kg	Volumen liter
C 11 $\phi_r = 1\,018$ W/m (Δt_{50}) $\phi_r = 521$ W/m (Δt_{30}) $n = 1,3115$ $K = 6,0193$	400	32 8661 104	181	136	235	7,5	1,3
	500	32 8661 105	226	170	293	9,4	1,6
	600	32 8661 106	271	205	352	11,2	1,9
	700	32 8661 107	316	239	411	13,1	2,2
	800	32 8661 108	361	273	469	15,0	2,6
	900	32 8661 109	406	307	528	16,8	2,9
	1 000	32 8661 110	451	341	587	18,7	3,2
	1 100	32 8661 111	497	375	645	20,6	3,5
	1 200	32 8661 112	542	409	704	22,4	3,8
	1 400	32 8661 114	632	477	822	26,2	4,5
	1 600	32 8661 116	722	545	939	29,9	5,1
	1 800	32 8661 118	812	614	1056	33,7	5,8
	2 000	32 8661 120	903	682	1174	37,4	6,4
	2 300	32 8661 123	1038	784	1350	43,0	7,4
2 600	32 8661 126	1174	886	1526	48,6	8,3	
3 000	32 8661 130	1354	1023	1760	56,1	9,6	
C 21 $\phi_r = 1\,340$ W/m (Δt_{50}) $\phi_r = 682$ W/m (Δt_{30}) $n = 1,3213$ $K = 7,6253$	400	32 8663 104	236	178	308	10,4	2,6
	500	32 8663 105	295	223	385	13,0	3,3
	600	32 8663 106	354	267	462	15,6	3,9
	700	32 8663 107	413	312	538	18,1	4,6
	800	32 8663 108	472	356	615	20,7	5,2
	900	32 8663 109	531	401	692	23,3	5,9
	1 000	32 8663 110	591	445	769	25,9	6,5
	1 100	32 8663 111	650	490	846	28,5	7,2
	1 200	32 8663 112	709	534	923	31,1	7,8
	1 400	32 8663 114	827	623	1077	36,3	9,1
	1 600	32 8663 116	945	712	1231	41,5	10,4
	1 800	32 8663 118	1063	801	1385	46,7	11,7
	2 000	32 8663 120	1181	890	1538	51,8	13,0
	2 300	32 8663 123	1358	1024	1769	59,6	15,0
2 600	32 8663 126	1535	1157	2000	67,4	16,9	
3 000	32 8663 130	1772	1335	2308	77,8	19,5	
C 22 $\phi_r = 1\,709$ W/m (Δt_{50}) $\phi_r = 864$ W/m (Δt_{30}) $n = 1,3358$ $K = 9,1888$	400	32 8664 104	299	224	390	13,4	2,6
	500	32 8664 105	373	280	488	16,7	3,3
	600	32 8664 106	448	337	585	20,0	4,0
	700	32 8664 107	523	393	683	23,4	4,6
	800	32 8664 108	597	449	780	26,7	5,3
	900	32 8664 109	672	505	878	30,1	5,9
	1 000	32 8664 110	746	561	975	33,4	6,6
	1 100	32 8664 111	821	617	1073	36,7	7,3
	1 200	32 8664 112	896	673	1170	40,1	7,9
	1 400	32 8664 114	1045	785	1365	46,8	9,2
	1 500	32 8664 115	1120	841	1463	50,1	9,9
	1 600	32 8664 116	1194	897	1560	53,4	10,6
	1 800	32 8664 118	1344	1010	1755	60,1	11,9
	2 000	32 8664 120	1493	1122	1950	66,8	13,2
2 300	32 8664 123	1717	1290	2243	76,8	15,2	
2 600	32 8664 126	1941	1458	2535	86,8	17,2	
3 000	32 8664 130	2239	1683	2925	100,2	19,8	
C 33 $\phi_r = 2\,356$ W/m (Δt_{50}) $\phi_r = 1\,183$ W/m (Δt_{30}) $n = 1,3486$ $K = 12,0488$	400	32 8666 104	408	306	535	20,1	3,9
	500	32 8666 105	510	382	669	25,1	4,9
	600	32 8666 106	613	459	802	30,1	5,9
	700	32 8666 107	715	535	936	35,1	6,9
	800	32 8666 108	817	612	1070	40,2	7,8
	900	32 8666 109	919	688	1203	45,2	8,8
	1 000	32 8666 110	1021	765	1337	50,2	9,8
	1 100	32 8666 111	1123	841	1471	55,2	10,8
	1 200	32 8666 112	1225	918	1604	60,2	11,8
	1 400	32 8666 114	1429	1071	1872	70,3	13,7
	1 600	32 8666 116	1633	1224	2139	80,3	15,7
	1 800	32 8666 118	1838	1377	2407	90,4	17,6
	2 000	32 8666 120	2042	1530	2674	100,4	19,6
	2 300	32 8666 123	2348	1759	3075	115,5	22,5
2 600	32 8666 126	2654	1989	3476	130,5	25,5	
3 000	32 8666 130	3063	2295	4011	150,6	29,4	

BEMÆRK! Ydelser er udregnet efter logaritmsk udregning efter EN 442 standard.



COMPACT

HØJDE 900 MM

Typen	Længde mm	VVS-nr	Ydelse W 55/40/20°C	Ydelse W 60/30/20°C	Ydelse W 70/40/20°C	Vægt kg	Volumen liter
C 11 $\phi_r = 1\,427$ W/m (Δt_{50}) $\phi_r = 728$ W/m (Δt_{30}) $n = 1,3170$ $K = 8,2581$	400	32 8691 104	252	190	328	11,3	1,8
	500	32 8691 105	315	238	410	14,2	2,3
	600	32 8691 106	378	285	492	17,0	2,7
	700	32 8691 107	441	333	574	19,8	3,2
	800	32 8691 108	504	381	657	22,6	3,6
	900	32 8691 109	568	428	739	25,5	4,1
	1 000	32 8691 110	631	476	821	28,3	4,5
	1 100	32 8691 111	694	523	903	31,1	5,0
	1 200	32 8691 112	757	571	985	34,0	5,4
	1 400	32 8691 114	883	666	1149	39,6	6,3
	1 600	32 8691 116	1009	761	1313	45,3	7,2
	1 800	32 8691 118	1135	856	1477	50,9	8,1
	2 000	32 8691 120	1261	951	1641	56,6	9,0
	2 300	32 8691 123	1450	1094	1888	65,1	10,4
2 600	32 8691 126	1639	1237	2134	73,6	11,7	
3 000	32 8691 130	1892	1427	2462	84,9	13,5	
C 21 $\phi_r = 1\,861$ W/m (Δt_{50}) $\phi_r = 939$ W/m (Δt_{30}) $n = 1,3390$ $K = 9,8816$	400	32 8693 104	324	244	424	16,9	3,6
	500	32 8693 105	406	305	530	21,2	4,5
	600	32 8693 106	487	365	636	25,4	5,4
	700	32 8693 107	568	426	742	29,6	6,3
	800	32 8693 108	649	487	848	33,8	7,2
	900	32 8693 109	730	548	954	38,1	8,1
	1 000	32 8693 110	811	609	1060	42,3	9,0
	1 100	32 8693 111	892	670	1166	46,5	9,9
	1 200	32 8693 112	973	731	1272	50,8	10,8
	1 400	32 8693 114	1136	853	1485	59,2	12,6
	1 600	32 8693 116	1298	975	1697	67,7	14,4
	1 800	32 8693 118	1460	1096	1909	76,1	16,2
	2 000	32 8693 120	1622	1218	2121	84,6	18,0
	2 300	32 8693 123	1866	1401	2439	97,3	20,7
2 600	32 8693 126	2109	1584	2757	110,0	23,4	
3 000	32 8693 130	2434	1827	3181	126,9	27,0	
C 22 $\phi_r = 2\,388$ W/m (Δt_{50}) $\phi_r = 1\,194$ W/m (Δt_{30}) $n = 1,3561$ $K = 11,8594$	400	32 8694 104	412	308	540	20,3	3,6
	500	32 8694 105	515	385	675	25,4	4,5
	600	32 8694 106	618	462	811	30,4	5,4
	700	32 8694 107	721	539	946	35,5	6,3
	800	32 8694 108	824	616	1081	40,6	7,2
	900	32 8694 109	927	693	1216	45,6	8,1
	1 000	32 8694 110	1030	771	1351	50,7	9,0
	1 100	32 8694 111	1133	848	1486	55,8	9,9
	1 200	32 8694 112	1236	925	1621	60,8	10,8
	1 400	32 8694 114	1442	1079	1891	71,0	12,6
	1 500	32 8694 115	1545	1156	2026	76,1	13,5
	1 600	32 8694 116	1648	1233	2162	81,1	14,4
	1 800	32 8694 118	1854	1387	2432	91,3	16,2
	2 000	32 8694 120	2060	1541	2702	101,4	18,0
2 300	32 8694 123	2369	1772	3107	116,6	20,7	
2 600	32 8694 126	2678	2003	3513	131,8	23,4	
3 000	32 8694 130	3090	2312	4053	152,1	27,0	
C 33 $\phi_r = 3\,260$ W/m (Δt_{50}) $\phi_r = 1\,627$ W/m (Δt_{30}) $n = 1,3600$ $K = 15,9448$	400	32 8696 104	561	419	737	24,2	4,2
	500	32 8696 105	701	524	921	30,3	5,3
	600	32 8696 106	842	629	1105	36,4	6,4
	700	32 8696 107	982	734	1289	42,4	7,4
	800	32 8696 108	1122	839	1473	48,5	8,5
	900	32 8696 109	1262	944	1657	54,5	9,5
	1 000	32 8696 110	1403	1048	1841	60,6	10,6
	1 100	32 8696 111	1543	1153	2025	66,7	11,7
	1 200	32 8696 112	1683	1258	2210	72,7	12,7
	1 400	32 8696 114	1964	1468	2578	84,8	14,8
	1 600	32 8696 116	2244	1678	2946	97,0	17,0
	1 800	32 8696 118	2525	1887	3314	109,1	19,1
	2 000	32 8696 120	2805	2097	3683	121,2	21,2
	2 300	32 8696 123	3226	2411	4235	139,4	24,4
2 600	32 8696 126	3647	2726	4787	157,6	27,6	
3 000	32 8696 130	4208	3145	5524	181,8	31,8	

BEMÆRK! Ydelser er udregnet efter logaritmisk udregning efter EN 442 standard.



PLAN COMPACT [FC]

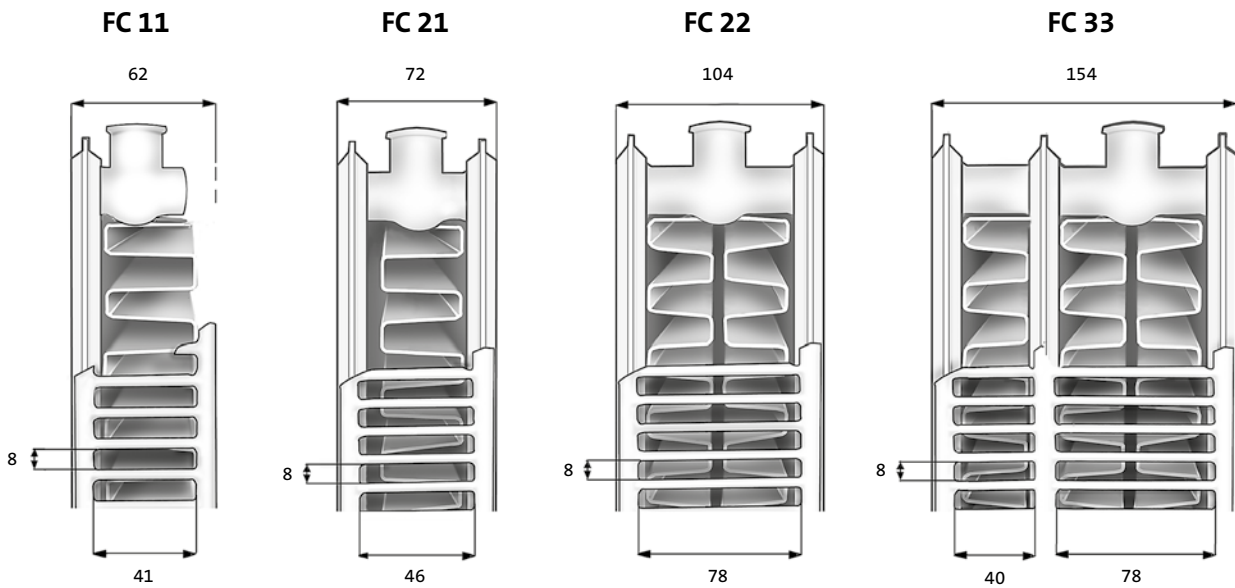
Purmo Plan Compact er en klassisk panelradiator, som er skabt til at kunne klare selv de højeste krav, hvad angår kvalitet og effektivitet. Purmo Plan Compacts frontpanel er helt plan og leveres monteret med sideplader og toprieste.

Udvalget af modeller er lige så stort, som det er for alle vores panelradiatorer. Udvalget er markedets bredeste. Kan leveres som RC, det vil sige med en Ramo front med en plan forside og med en tynd vandret profilering.

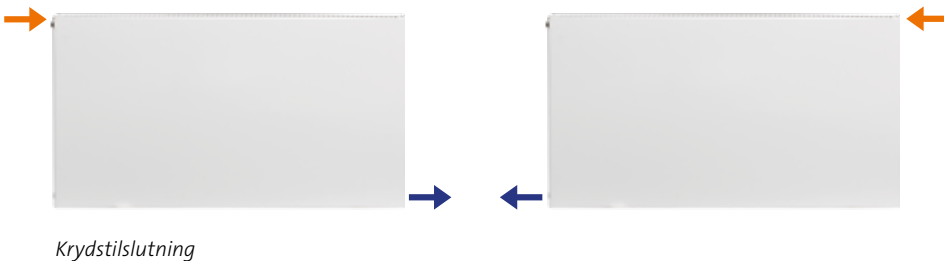
TEKNISKE DATA

Konstruktion	EN 442-1
Materiale	Koldvalset stålplade EN 10130
Overfladebehandling	Overfladebehandling i fem faser: <ul style="list-style-type: none"> • Alkalisk affedtning • Fosfatering • Kataforetisk rustbeskyttende grundmaling • Polyester-epoxy pulverlakering • Indbrænding ved ca. 200°C Overfladebehandlingen opfylder kravene i DIN 55900
Farve	Hvid, RAL 9016. Øvrige farver se side 148.
Driftstryk	10 bar
Anboring	4 x 1/2" ISO 228
Certificering	SFS-EN ISO 9001 og ISO 14001
Højde	300, 400, 450, 500, 600 og 900 mm
Længde	400, 500, 600, 700, 800, 900, 1000, 1100, 1200, 1400 1600, 1800, 2000, 2300, 2600 og 3000 mm
Typer	FC 11, enkeltplade med én konvektionslamel FC 21, dobbeltplade med én konvektionslamel FC 22, dobbeltplade med to konvektionslameller FC 33, tredobbelt plade med tre konvektionslameller
Konsoller	Væg- eller MB-gulvkonsoller: 400-1600 2 stk, 1800-3000 3 stk.
Tilbehør	Purmo Quick konsoller samt 1 luftskrue og 1 blindprop medleveres.

RADIATOR TYPER



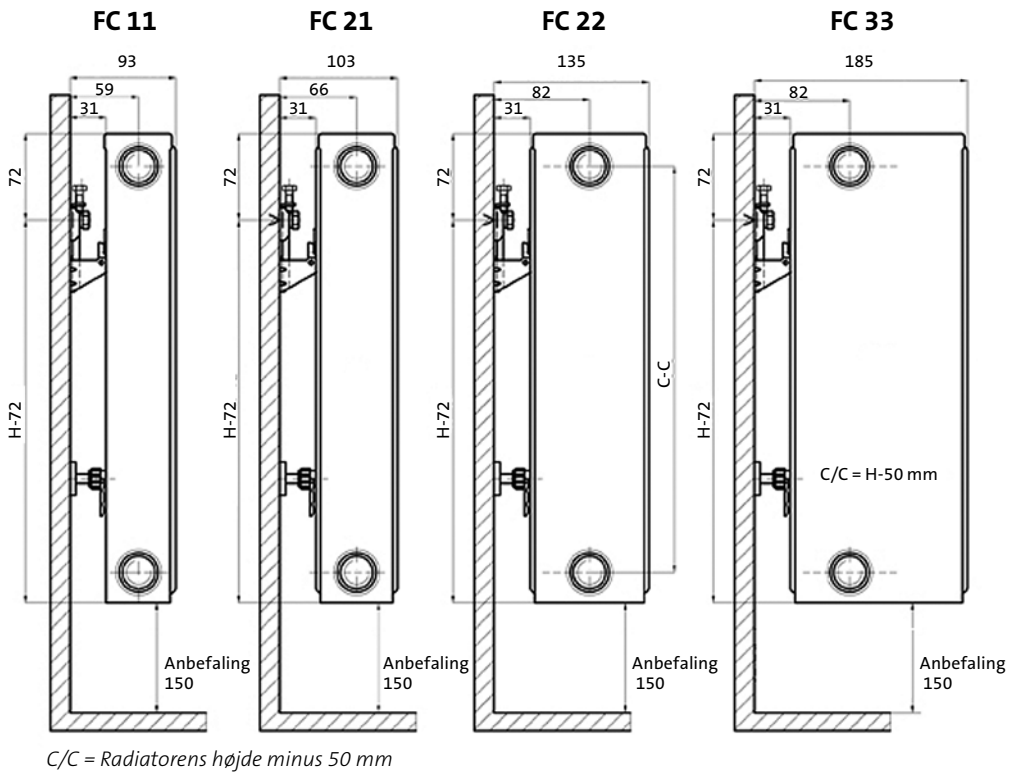
ANBORINGER



BEMÆRK!

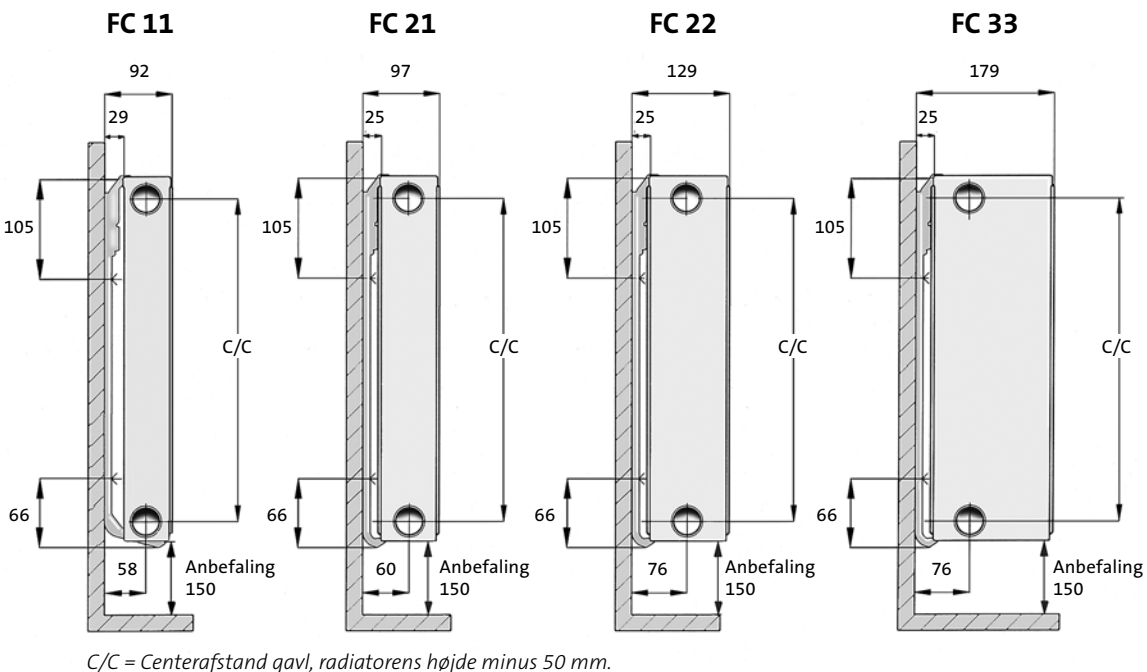
Radiatoren skal tilsluttes som vist på denne side. Forkert tilslutning kan reducere varmeydelsen.

MONTAGEMÅL FOR PURMO QUICK-MONTAGESÆT (STANDARD)



Ved installation vender produktetiketten ind mod væggen. FC 33: etiketten vender ud fra væggen. PURMO Plan Compact leveres som standard med PURMO Quick montagesæt. Se tilbehør side 144.

MONTAGEMÅL FOR PURMO MONCLAC FJEDERKONSOL



Ved installation vender produktetiketten ind mod væggen. FC 33: etiketten vender ud fra væggen. PURMO Plan Compact leveres som standard med PURMO Quick montagesæt. Se tilbehør side 144.



PLAN COMPACT

HØJDE 300 MM

Typen	Længde mm	VVS-nr	Ydelse W 55/40/20°C	Ydelse W 60/30/20°C	Ydelse W 70/40/20°C	Vægt kg	Volumen liter
FC 11 $\phi_n = 529$ W/m (Δt_{50}) $\phi_n = 275$ W/m (Δt_{30}) $n = 1,2820$ $K = 3,5106$	400	32 8631 304	96	73	123	5,8	0,7
	500	32 8631 305	119	91	154	6,9	0,8
	600	32 8631 306	143	109	185	8,1	1,0
	700	32 8631 307	167	127	216	9,2	1,1
	800	32 8631 308	191	145	247	10,3	1,3
	900	32 8631 309	215	163	278	11,5	1,5
	1000	32 8631 310	239	182	309	12,6	1,6
	1100	32 8631 311	263	200	340	13,7	1,8
	1200	32 8631 312	287	218	370	14,9	2,0
	1400	32 8631 314	334	254	432	17,1	2,3
	1600	32 8631 316	382	291	494	19,4	2,6
	1800	32 8631 318	430	327	556	21,7	3,0
	2000	32 8631 320	478	363	617	24,0	3,3
	2300	32 8631 323	549	418	710	27,4	3,8
2600	32 8631 326	621	472	803	30,8	4,3	
3000	32 8631 330	717	545	926	35,4	4,9	
FC 21 $\phi_n = 732$ W/m (Δt_{50}) $\phi_n = 293$ W/m (Δt_{30}) $n = 1,2786$ $K = 4,9228$	400	32 8633 304	133	101	171	7,7	1,3
	500	32 8633 305	166	126	214	9,4	1,7
	600	32 8633 306	199	151	257	11,0	2,0
	700	32 8633 307	232	176	299	12,7	2,3
	800	32 8633 308	265	202	342	14,3	2,6
	900	32 8633 309	298	227	385	16,0	3,0
	1000	32 8633 310	331	252	428	17,6	3,3
	1100	32 8633 311	364	277	471	19,3	3,6
	1200	32 8633 312	398	302	513	21,0	4,0
	1400	32 8633 314	464	353	599	24,3	4,6
	1600	32 8633 316	530	403	685	27,6	5,3
	1800	32 8633 318	596	454	770	30,9	5,9
	2000	32 8633 320	663	504	856	34,2	6,6
	2300	32 8633 323	762	580	984	39,1	7,6
2600	32 8633 326	861	655	1112	44,1	8,6	
3000	32 8633 330	994	756	1283	50,7	9,9	
FC 22 $\phi_n = 937$ W/m (Δt_{50}) $\phi_n = 482$ W/m (Δt_{30}) $n = 1,3000$ $K = 5,7953$	400	32 8634 304	167	127	217	8,8	1,4
	500	32 8634 305	209	158	271	10,6	1,7
	600	32 8634 306	251	190	326	12,4	2,0
	700	32 8634 307	293	222	380	14,2	2,4
	800	32 8634 308	335	253	434	16,1	2,7
	900	32 8634 309	377	285	488	17,9	3,1
	1000	32 8634 310	418	317	543	19,7	3,4
	1100	32 8634 311	460	349	597	21,6	3,7
	1200	32 8634 312	502	380	651	23,4	4,1
	1400	32 8634 314	586	444	760	27,0	4,8
	1600	32 8634 316	669	507	868	30,7	5,4
	1800	32 8634 318	753	570	977	34,3	6,1
	2000	32 8634 320	837	634	1085	38,0	6,8
	2300	32 8634 323	962	729	1248	43,5	7,8
2600	32 8634 326	1088	824	1411	48,9	8,8	
3000	32 8634 330	1255	950	1628	56,2	10,2	
FC 33 $\phi_n = 1314$ W/m (Δt_{50}) $\phi_n = 671$ W/m (Δt_{30}) $n = 1,3159$ $K = 7,6370$	400	32 8636 304	232	175	302	12,2	2,0
	500	32 8636 305	291	219	378	14,8	2,6
	600	32 8636 306	349	263	454	17,4	3,1
	700	32 8636 307	407	307	529	20,0	3,6
	800	32 8636 308	465	351	605	22,5	4,1
	900	32 8636 309	523	395	680	25,1	4,6
	1000	32 8636 310	581	438	756	27,7	5,1
	1100	32 8636 311	639	482	832	30,3	5,6
	1200	32 8636 312	697	526	907	32,9	6,1
	1400	32 8636 314	813	614	1058	38,1	7,1
	1600	32 8636 316	930	702	1210	43,2	8,2
	1800	32 8636 318	1046	789	1361	48,4	9,2
	2000	32 8636 320	1162	877	1512	53,6	10,2
	2300	32 8636 323	1336	1008	1739	61,3	11,7
2600	32 8636 326	1511	1140	1966	69,1	13,3	
3000	32 8636 330	1743	1315	2268	79,5	15,3	

BEMÆRK! Ydelser er udregnet efter logaritmisk udregning efter EN 442 standard.



PLAN COMPACT

HØJDE 400 MM

Typen	Længde mm	VVS-nr	Ydelse W 55/40/20°C	Ydelse W 60/30/20°C	Ydelse W 70/40/20°C	Vægt kg	Volumen liter
FC 11 $\phi_n = 680$ W/m (Δt_{50}) $\phi_n = 482$ W/m (Δt_{30}) $n = 1,2824$ $K = 4,5056$	400	32 8641 304	123	93	159	7,4	0,9
	500	32 8641 305	154	117	198	8,9	1,1
	600	32 8641 306	184	140	238	10,4	1,3
	700	32 8641 307	215	163	278	11,9	1,5
	800	32 8641 308	246	187	317	13,5	1,7
	900	32 8641 309	276	210	357	15,0	1,9
	1000	32 8641 310	307	233	397	16,5	2,1
	1100	32 8641 311	338	257	436	18,0	2,3
	1200	32 8641 312	368	280	476	19,6	2,6
	1400	32 8641 314	430	327	556	22,6	3,0
	1600	32 8641 316	491	373	635	25,6	3,4
	1800	32 8641 318	553	420	714	28,7	3,8
	2000	32 8641 320	614	467	794	31,7	4,3
	2300	32 8641 323	706	537	913	36,3	4,9
2600	32 8641 326	798	607	1032	40,9	5,5	
3000	32 8641 330	921	700	1190	46,9	6,4	
FC 21 $\phi_n = 929$ W/m (Δt_{50}) $\phi_n = 497$ W/m (Δt_{30}) $n = 1,2846$ $K = 6,1027$	400	32 8643 304	168	127	217	9,9	1,7
	500	32 8643 305	209	159	271	12,2	2,2
	600	32 8643 306	251	191	325	14,4	2,6
	700	32 8643 307	293	223	379	16,6	3,1
	800	32 8643 308	335	255	433	18,8	3,5
	900	32 8643 309	377	286	487	21,0	3,9
	1000	32 8643 310	419	318	542	23,2	4,4
	1100	32 8643 311	461	350	596	25,4	4,8
	1200	32 8643 312	503	382	650	27,7	5,2
	1400	32 8643 314	586	445	758	32,1	6,1
	1600	32 8643 316	670	509	867	36,5	7,0
	1800	32 8643 318	754	573	975	41,0	7,9
	2000	32 8643 320	838	636	1083	45,4	8,7
	2300	32 8643 323	963	732	1246	52,0	10,1
2600	32 8643 326	1089	827	1408	58,7	11,4	
3000	32 8643 330	1257	955	1625	67,6	13,1	
FC 22 $\phi_n = 1198$ W/m (Δt_{50}) $\phi_n = 614$ W/m (Δt_{30}) $n = 1,3098$ $K = 7,1309$	400	32 8644 304	213	161	276	11,4	1,8
	500	32 8644 305	266	201	346	13,9	2,2
	600	32 8644 306	319	241	415	16,3	2,7
	700	32 8644 307	372	281	484	18,8	3,1
	800	32 8644 308	425	321	553	21,2	3,6
	900	32 8644 309	479	362	622	23,7	4,0
	1000	32 8644 310	532	402	691	26,1	4,5
	1100	32 8644 311	585	442	760	28,6	4,9
	1200	32 8644 312	638	482	829	31,0	5,4
	1400	32 8644 314	744	562	967	35,9	6,3
	1600	32 8644 316	851	643	1106	40,8	7,2
	1800	32 8644 318	957	723	1244	45,8	8,0
	2000	32 8644 320	1064	804	1382	50,7	8,9
	2300	32 8644 323	1223	924	1589	58,0	10,3
2600	32 8644 326	1383	1045	1797	65,4	11,6	
3000	32 8644 330	1595	1205	2073	75,2	13,4	
FC 33 $\phi_n = 1664$ W/m (Δt_{50}) $\phi_n = 846$ W/m (Δt_{30}) $n = 1,3245$ $K = 9,3512$	400	32 8646 304	293	221	382	16,0	2,7
	500	32 8646 305	366	276	477	19,5	3,3
	600	32 8646 306	439	331	572	23,0	4,0
	700	32 8646 307	512	386	668	26,5	4,7
	800	32 8646 308	586	441	763	29,9	5,3
	900	32 8646 309	659	496	859	33,4	6,0
	1000	32 8646 310	732	551	954	36,9	6,7
	1100	32 8646 311	805	606	1049	40,4	7,3
	1200	32 8646 312	878	662	1145	43,9	8,0
	1400	32 8646 314	1025	772	1336	50,9	9,3
	1600	32 8646 316	1171	882	1526	57,8	10,7
	1800	32 8646 318	1317	992	1717	64,8	12,0
	2000	32 8646 320	1464	1103	1908	71,8	13,3
	2300	32 8646 323	1683	1268	2194	82,3	15,3
2600	32 8646 326	1903	1433	2480	92,7	17,3	
3000	32 8646 330	2196	1654	2862	106,7	20,0	

BEMÆRK! Ydelser er udregnet efter logaritmsk udregning efter EN 442 standard.



PLAN COMPACT

HØJDE 450 MM

Typen	Længde mm	VVS-nr	Ydelse W 55/40/20°C	Ydelse W 60/30/20°C	Ydelse W 70/40/20°C	Vægt kg	Volumen liter
FC 11 $\phi_n = 752$ W/m (Δt_{50}) $\phi_n = 391$ W/m (Δt_{30}) $n = 1,2826$ $K = 4,9787$	400	32 8641 704	136	103	176	8,3	1,0
	500	32 8641 705	170	129	219	10,0	1,2
	600	32 8641 706	204	155	263	11,7	1,5
	700	32 8641 707	238	181	307	13,4	1,7
	800	32 8641 708	272	206	351	15,1	1,9
	900	32 8641 709	306	232	395	16,8	2,2
	1 000	32 8641 710	339	258	439	18,6	2,4
	1 100	32 8641 711	373	284	483	20,3	2,7
	1 200	32 8641 712	407	310	527	22,0	2,9
	1 400	32 8641 714	475	361	614	25,4	3,4
	1 600	32 8641 716	543	413	702	28,8	3,9
	1 800	32 8641 718	611	464	790	32,3	4,4
	2 000	32 8641 720	679	516	878	35,7	4,8
	2 300	32 8641 723	781	593	1009	40,8	5,6
2 600	32 8641 726	883	671	1141	46,0	6,3	
3 000	32 8641 730	1018	774	1316	52,8	7,3	
FC 21 $\phi_n = 1 022$ W/m (Δt_{50}) $\phi_n = 676$ W/m (Δt_{30}) $n = 1,2877$ $K = 6,6326$	400	32 8643 704	184	140	238	11,3	2,0
	500	32 8643 705	230	175	298	13,8	2,5
	600	32 8643 706	276	209	357	16,2	2,9
	700	32 8643 707	322	244	417	18,7	3,4
	800	32 8643 708	368	279	476	21,2	3,9
	900	32 8643 709	414	314	536	23,7	4,4
	1 000	32 8643 710	460	349	595	26,2	4,9
	1 100	32 8643 711	506	384	655	28,7	5,4
	1 200	32 8643 712	552	419	714	31,2	5,9
	1 400	32 8643 714	644	489	833	36,1	6,9
	1 600	32 8643 716	736	559	952	41,1	7,8
	1 800	32 8643 718	828	628	1071	46,1	8,8
	2 000	32 8643 720	920	698	1190	51,0	9,8
	2 300	32 8643 723	1058	803	1369	58,5	11,3
2 600	32 8643 726	1196	908	1547	66,0	12,7	
3 000	32 8643 730	1380	1047	1785	75,9	14,7	
FC 22 $\phi_n = 1 323$ W/m (Δt_{50}) $\phi_n = 685$ W/m (Δt_{30}) $n = 1,3148$ $K = 7,7224$	400	32 8644 704	234	177	305	12,6	2,0
	500	32 8644 705	293	221	381	15,4	2,5
	600	32 8644 706	351	265	457	18,2	3,0
	700	32 8644 707	410	309	533	21,0	3,5
	800	32 8644 708	468	353	609	23,7	4,0
	900	32 8644 709	527	398	685	26,5	4,5
	1 000	32 8644 710	585	442	762	29,3	5,0
	1 100	32 8644 711	644	486	838	32,1	5,5
	1 200	32 8644 712	702	530	914	34,9	6,0
	1 400	32 8644 714	820	619	1066	40,4	7,0
	1 600	32 8644 716	937	707	1218	46,0	8,0
	1 800	32 8644 718	1054	795	1371	51,5	9,0
	2 000	32 8644 720	1171	884	1523	57,1	10,0
	2 300	32 8644 723	1346	1016	1752	65,4	11,5
2 600	32 8644 726	1522	1149	1980	73,8	13,0	
3 000	32 8644 730	1756	1326	2285	84,9	15,0	
FC 33 $\phi_n = 1 831$ W/m (Δt_{50}) $\phi_n = 929$ W/m (Δt_{30}) $n = 1,3288$ $K = 10,1181$	400	32 8646 704	321	242	419	17,9	3,0
	500	32 8646 705	402	302	524	21,8	3,7
	600	32 8646 706	482	363	629	25,7	4,5
	700	32 8646 707	562	423	733	29,7	5,2
	800	32 8646 708	643	484	838	33,6	6,0
	900	32 8646 709	723	544	943	37,6	6,7
	1 000	32 8646 710	803	604	1048	41,5	7,5
	1 100	32 8646 711	884	665	1153	45,4	8,2
	1 200	32 8646 712	964	725	1257	49,4	8,9
	1 400	32 8646 714	1124	846	1467	57,2	10,4
	1 600	32 8646 716	1285	967	1676	65,1	11,9
	1 800	32 8646 718	1446	1088	1886	73,0	13,4
	2 000	32 8646 720	1606	1209	2096	80,9	14,9
	2 300	32 8646 723	1847	1390	2410	92,7	17,1
2 600	32 8646 726	2088	1571	2724	104,5	19,4	
3 000	32 8646 730	2410	1813	3143	120,2	22,4	

BEMÆRK! Ydelser er udregnet efter logaritmisk udregning efter EN 442 standard.



PLAN COMPACT

HØJDE 500 MM

Typen	Længde mm	VVS-nr	Ydelse W 55/40/20°C	Ydelse W 60/30/20°C	Ydelse W 70/40/20°C	Vægt kg	Volumen liter
FC 11 $\phi_n = 823 \text{ W/m}$ (Δt_{50}) $\phi_n = 427 \text{ W/m}$ (Δt_{30}) $n = 1,2827$ $K = 5,4467$	400	32 8651 304	149	113	192	8,8	1,1
	500	32 8651 305	186	141	240	10,8	1,3
	600	32 8651 306	223	169	288	12,7	1,6
	700	32 8651 307	260	198	336	14,7	1,9
	800	32 8651 308	297	226	384	16,6	2,1
	900	32 8651 309	334	254	432	18,5	2,4
	1000	32 8651 310	371	282	480	20,5	2,7
	1100	32 8651 311	409	311	528	22,4	2,9
	1200	32 8651 312	446	339	576	24,4	3,2
	1400	32 8651 314	520	395	672	28,3	3,8
	1600	32 8651 316	594	452	768	32,1	4,3
	1800	32 8651 318	669	508	864	36,0	4,8
	2000	32 8651 320	743	565	960	39,9	5,4
	2300	32 8651 323	854	649	1104	45,7	6,2
2600	32 8651 326	966	734	1248	51,5	7,0	
3000	32 8651 330	1114	847	1441	59,3	8,0	
FC 21 $\phi_n = 1113 \text{ W/m}$ (Δt_{50}) $\phi_n = 576 \text{ W/m}$ (Δt_{30}) $n = 1,2907$ $K = 7,1390$	400	32 8653 304	200	152	259	12,4	2,2
	500	32 8653 305	250	190	324	15,1	2,7
	600	32 8653 306	300	228	388	17,9	3,3
	700	32 8653 307	350	265	453	20,6	3,8
	800	32 8653 308	400	303	518	23,3	4,3
	900	32 8653 309	450	341	582	26,1	4,9
	1000	32 8653 310	500	379	647	28,8	5,4
	1100	32 8653 311	550	417	712	31,6	6,0
	1200	32 8653 312	600	455	777	34,3	6,5
	1400	32 8653 314	700	531	906	39,8	7,6
	1600	32 8653 316	800	607	1036	45,3	8,7
	1800	32 8653 318	900	683	1165	50,8	9,8
	2000	32 8653 320	1000	759	1294	56,2	10,9
	2300	32 8653 323	1150	872	1489	64,5	12,5
2600	32 8653 326	1300	986	1683	72,7	14,1	
3000	32 8653 330	1500	1138	1942	83,7	16,3	
FC 22 $\phi_n = 1444 \text{ W/m}$ (Δt_{50}) $\phi_n = 736 \text{ W/m}$ (Δt_{30}) $n = 1,3197$ $K = 8,2687$	400	32 8654 304	255	192	332	14,0	2,2
	500	32 8654 305	319	240	415	17,1	2,8
	600	32 8654 306	382	288	498	20,2	3,3
	700	32 8654 307	446	336	581	23,2	3,9
	800	32 8654 308	510	384	664	26,3	4,4
	900	32 8654 309	573	432	747	29,4	5,0
	1000	32 8654 310	637	480	830	32,5	5,5
	1100	32 8654 311	701	528	912	35,6	6,1
	1200	32 8654 312	764	576	995	38,6	6,6
	1400	32 8654 314	892	672	1161	44,8	7,7
	1600	32 8654 316	1019	768	1327	51,0	8,8
	1800	32 8654 318	1147	865	1493	57,1	10,0
	2000	32 8654 320	1274	961	1659	63,3	11,1
	2300	32 8654 323	1465	1105	1908	72,6	12,7
2600	32 8654 326	1656	1249	2157	81,8	14,4	
3000	32 8654 330	1911	1441	2489	94,1	16,6	
FC 33 $\phi_n = 1994 \text{ W/m}$ (Δt_{50}) $\phi_n = 1009 \text{ W/m}$ (Δt_{30}) $n = 1,3331$ $K = 10,8350$	400	32 8656 304	349	262	456	19,7	3,3
	500	32 8656 305	436	328	570	24,1	4,1
	600	32 8656 306	523	394	683	28,5	4,9
	700	32 8656 307	611	459	797	32,9	5,8
	800	32 8656 308	698	525	911	37,3	6,6
	900	32 8656 309	785	590	1025	41,7	7,4
	1000	32 8656 310	872	656	1139	46,1	8,2
	1100	32 8656 311	960	721	1253	50,5	9,1
	1200	32 8656 312	1047	787	1367	54,8	9,9
	1400	32 8656 314	1221	918	1595	63,6	11,5
	1600	32 8656 316	1396	1049	1822	72,4	13,2
	1800	32 8656 318	1570	1181	2050	81,2	14,8
	2000	32 8656 320	1745	1312	2278	89,9	16,5
	2300	32 8656 323	2006	1508	2620	103,1	18,9
2600	32 8656 326	2268	1705	2961	116,3	21,4	
3000	32 8656 330	2617	1968	3417	133,8	24,7	

BEMÆRK! Ydelser er udregnet efter logaritmsk udregning efter EN 442 standard.



PLAN COMPACT

HØJDE 600 MM

Typen	Længde mm	VVS-nr	Ydelse W 55/40/20°C	Ydelse W 60/30/20°C	Ydelse W 70/40/20°C	Vægt kg	Volumen liter
FC 11 $\phi_n = 961$ W/m (Δt_{50}) $\phi_n = 499$ W/m (Δt_{30}) $n = 1,2831$ $K = 6,3500$	400	32 8661 304	173	132	224	10,8	1,3
	500	32 8661 305	217	165	280	13,0	1,6
	600	32 8661 306	260	198	336	15,3	1,9
	700	32 8661 307	304	231	392	17,6	2,2
	800	32 8661 308	347	264	448	19,9	2,6
	900	32 8661 309	390	297	505	22,2	2,9
	1000	32 8661 310	434	330	561	24,5	3,2
	1100	32 8661 311	477	363	617	26,8	3,5
	1200	32 8661 312	520	395	673	29,1	3,8
	1400	32 8661 314	607	461	785	33,7	4,5
	1600	32 8661 316	694	527	897	38,3	5,1
	1800	32 8661 318	781	593	1009	42,8	5,8
	2000	32 8661 320	867	659	1121	47,4	6,4
	2300	32 8661 323	997	758	1289	54,3	7,4
2600	32 8661 326	1128	857	1458	61,2	8,3	
3000	32 8661 330	1301	989	1682	70,3	9,6	
FC 21 $\phi_n = 1288$ W/m (Δt_{50}) $\phi_n = 664$ W/m (Δt_{30}) $n = 1,2967$ $K = 8,0698$	400	32 8663 304	231	175	299	14,8	2,6
	500	32 8663 305	288	218	374	18,1	3,3
	600	32 8663 306	346	262	448	21,5	3,9
	700	32 8663 307	403	306	523	24,8	4,6
	800	32 8663 308	461	349	598	28,1	5,2
	900	32 8663 309	519	393	672	31,5	5,9
	1000	32 8663 310	576	437	747	34,8	6,5
	1100	32 8663 311	634	480	822	38,1	7,2
	1200	32 8663 312	692	524	896	41,4	7,8
	1400	32 8663 314	807	611	1046	48,1	9,1
	1600	32 8663 316	922	699	1195	54,8	10,4
	1800	32 8663 318	1037	786	1345	61,4	11,7
	2000	32 8663 320	1153	873	1494	68,1	13,0
	2300	32 8663 323	1326	1004	1718	78,1	15,0
2600	32 8663 326	1499	1135	1942	88,1	16,9	
3000	32 8663 330	1729	1310	2241	101,4	19,5	
FC 22 $\phi_n = 1676$ W/m (Δt_{50}) $\phi_n = 850$ W/m (Δt_{30}) $n = 1,3295$ $K = 9,2362$	400	32 8664 304	294	221	384	17,1	2,6
	500	32 8664 305	367	276	479	20,8	3,3
	600	32 8664 306	441	332	575	24,5	4,0
	700	32 8664 307	514	387	671	28,2	4,6
	800	32 8664 308	588	442	767	32,0	5,3
	900	32 8664 309	661	498	863	35,7	5,9
	1000	32 8664 310	735	553	959	39,4	6,6
	1100	32 8664 311	808	608	1055	43,1	7,3
	1200	32 8664 312	882	664	1151	46,8	7,9
	1400	32 8664 314	1029	774	1342	54,3	9,2
	1600	32 8664 316	1176	885	1534	61,7	10,6
	1800	32 8664 318	1323	995	1726	69,2	11,9
	2000	32 8664 320	1470	1106	1918	76,6	13,2
	2300	32 8664 323	1690	1272	2205	87,8	15,2
2600	32 8664 326	1911	1438	2493	99,0	17,2	
3000	32 8664 330	2205	1659	2876	113,8	19,8	
FC 33 $\phi_n = 2309$ W/m (Δt_{50}) $\phi_n = 1164$ W/m (Δt_{30}) $n = 1,3417$ $K = 12,1315$	400	32 8666 304	402	302	526	23,8	3,9
	500	32 8666 305	502	377	657	29,1	4,9
	600	32 8666 306	603	452	789	34,4	5,9
	700	32 8666 307	703	528	920	39,7	6,9
	800	32 8666 308	804	603	1051	45,0	7,8
	900	32 8666 309	904	679	1183	50,3	8,8
	1000	32 8666 310	1005	754	1314	55,6	9,8
	1100	32 8666 311	1105	829	1446	60,9	10,8
	1200	32 8666 312	1206	905	1577	66,2	11,8
	1400	32 8666 314	1407	1056	1840	76,8	13,7
	1600	32 8666 316	1608	1206	2103	87,4	15,7
	1800	32 8666 318	1809	1357	2366	98,0	17,6
	2000	32 8666 320	2010	1508	2628	108,5	19,6
	2300	32 8666 323	2311	1734	3023	124,4	22,5
2600	32 8666 326	2613	1960	3417	140,3	25,5	
3000	32 8666 330	3014	2262	3943	161,5	29,4	

BEMÆRK! Ydelser er udregnet efter logaritmisk udregning efter EN 442 standard.



PLAN COMPACT

HØJDE 900 MM

Typen	Længde mm	VVS-nr	Ydelse W 55/40/20°C	Ydelse W 60/30/20°C	Ydelse W 70/40/20°C	Vægt kg	Volumen liter
FC 11 $\phi_n = 1\,347$ W/m (Δt_{50}) $\phi_n = 693$ W/m (Δt_{30}) $n = 1,3013$ $K = 8,2889$	400	32 8691 304	240	182	312	11,3	1,8
	500	32 8691 305	301	227	390	14,2	2,3
	600	32 8691 306	361	273	468	17,0	2,7
	700	32 8691 307	421	318	546	19,8	3,2
	800	32 8691 308	481	364	624	22,6	3,6
	900	32 8691 309	541	409	702	25,5	4,1
	1000	32 8691 310	601	455	780	28,3	4,5
	1100	32 8691 311	661	500	858	31,1	5,0
	1200	32 8691 312	721	546	936	34,0	5,4
	1400	32 8691 314	841	637	1092	39,6	6,3
	1600	32 8691 316	962	728	1248	45,3	7,2
	1800	32 8691 318	1082	819	1404	50,9	8,1
	2000	32 8691 320	1202	910	1560	56,6	9,0
	2300	32 8691 323	1382	1046	1794	65,1	10,4
2600	32 8691 326	1563	1183	2027	73,6	11,7	
3000	32 8691 330	1803	1365	2339	84,9	13,5	
FC 21 $\phi_n = 1\,765$ W/m (Δt_{50}) $\phi_n = 891$ W/m (Δt_{30}) $n = 1,3371$ $K = 9,4417$	400	32 8693 304	308	231	403	16,9	3,6
	500	32 8693 305	385	289	503	21,2	4,5
	600	32 8693 306	462	347	604	25,4	5,4
	700	32 8693 307	539	405	705	29,6	6,3
	800	32 8693 308	616	463	805	33,8	7,2
	900	32 8693 309	693	521	906	38,1	8,1
	1000	32 8693 310	770	579	1007	42,3	9,0
	1100	32 8693 311	847	636	1107	46,5	9,9
	1200	32 8693 312	924	694	1208	50,8	10,8
	1400	32 8693 314	1078	810	1409	59,2	12,6
	1600	32 8693 316	1232	926	1610	67,7	14,4
	1800	32 8693 318	1386	1041	1812	76,1	16,2
	2000	32 8693 320	1541	1157	2013	84,6	18,0
	2300	32 8693 323	1772	1331	2315	97,3	20,7
2600	32 8693 326	2003	1504	2617	110,0	23,4	
3000	32 8693 330	2311	1736	3020	126,9	27,0	
FC 22 $\phi_n = 2\,301$ W/m (Δt_{50}) $\phi_n = 1\,155$ W/m (Δt_{30}) $n = 1,3488$ $K = 11,7583$	400	32 8694 304	399	299	522	20,3	3,6
	500	32 8694 305	498	373	653	25,4	4,5
	600	32 8694 306	598	448	783	30,4	5,4
	700	32 8694 307	698	523	914	35,5	6,3
	800	32 8694 308	798	598	1045	40,6	7,2
	900	32 8694 309	897	672	1175	45,6	8,1
	1000	32 8694 310	997	747	1306	50,7	9,0
	1100	32 8694 311	1097	822	1436	55,8	9,9
	1200	32 8694 312	1196	896	1567	60,8	10,8
	1400	32 8694 314	1396	1046	1828	71,0	12,6
	1600	32 8694 316	1595	1195	2089	81,1	14,4
	1800	32 8694 318	1794	1345	2350	91,3	16,2
	2000	32 8694 320	1994	1494	2611	101,4	18,0
	2300	32 8694 323	2293	1718	3003	116,6	20,7
2600	32 8694 326	2592	1942	3395	131,8	23,4	
3000	32 8694 330	2991	2241	3917	152,1	27,0	
FC 33 $\phi_n = 3\,171$ W/m (Δt_{50}) $\phi_n = 1\,582$ W/m (Δt_{30}) $n = 1,3612$ $K = 15,4368$	400	32 8696 304	545	408	716	24,2	4,2
	500	32 8696 305	682	509	895	30,3	5,3
	600	32 8696 306	818	611	1074	36,4	6,4
	700	32 8696 307	954	713	1253	42,4	7,4
	800	32 8696 308	1091	815	1432	48,5	8,5
	900	32 8696 309	1227	917	1611	54,5	9,5
	1000	32 8696 310	1363	1019	1790	60,6	10,6
	1100	32 8696 311	1500	1121	1969	66,7	11,7
	1200	32 8696 312	1636	1223	2148	72,7	12,7
	1400	32 8696 314	1909	1426	2506	84,8	14,8
	1600	32 8696 316	2181	1630	2864	97,0	17,0
	1800	32 8696 318	2454	1834	3222	109,1	19,1
	2000	32 8696 320	2727	2038	3580	121,2	21,2
	2300	32 8696 323	3136	2343	4117	139,4	24,4
2600	32 8696 326	3545	2649	4654	157,6	27,6	
3000	32 8696 330	4090	3056	5370	181,8	31,8	

BEMÆRK! Ydelser er udregnet efter logaritmsk udregning efter EN 442 standard.



[CV]



[FCV]



[RCV]



VENTIL COMPACT 200 MM [CV] PLAN VENTIL COMPACT 200 MM [FCV, FFCV] RAMO VENTIL COMPACT 200 MM [RCV, RRCV]

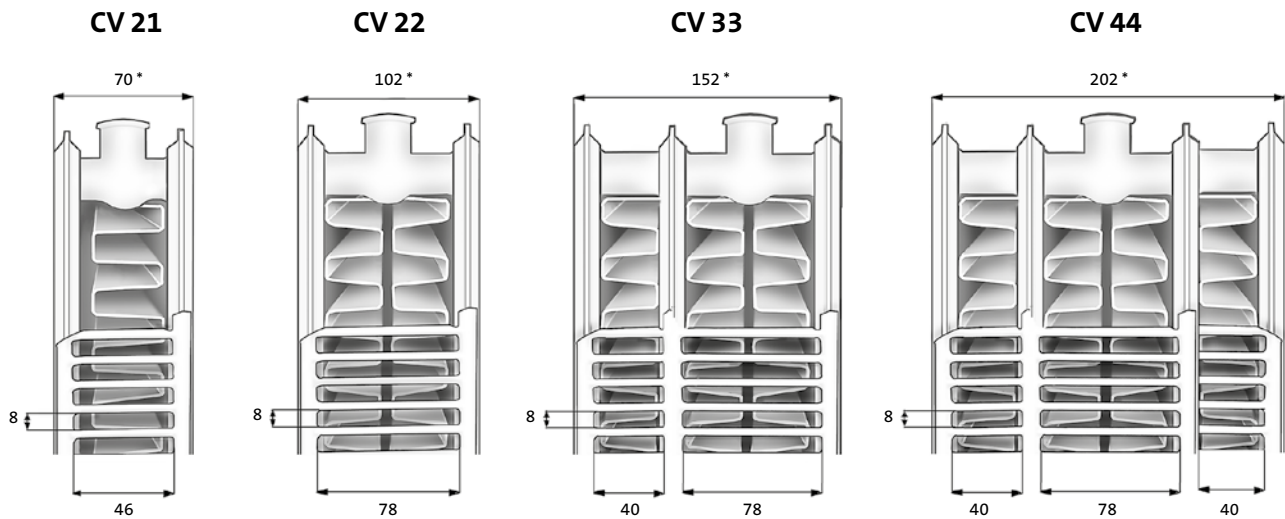
Højde 200 er et glimrende alternativ til en konvektor, da den leveres uden bærejern, kan den med fordel placeres foran vinduespartier. PURMO Ventil Compact leveres med

integreret ventilsystem, hvilket muliggør tilslutning nedefra. Forsynet med 6 anboringer.

TEKNISKE DATA

Konstruktion	EN 442-1
Materiale	Koldvalset stålplade EN 10130
Overfladebehandling	Overfladebehandling i fem faser: <ul style="list-style-type: none"> • Alkalisk affedtning • Fosfatering • Kataforetisk rustbeskyttende grundmaling • Polyester-epoxy pulverlakering • Indbrænding ved ca. 200°C Overfladebehandlingen opfylder kravene i DIN 55900
Farve	Hvid, RAL 9016. Øvrige farver se side 148.
Driftstryk	10 bar
Anboringer	6 x 1/2" ISO 228
Certificering	SFS-EN ISO 9001 og ISO 14001
Højde	200 mm
Længde	600, 700, 800, 900, 1000, 1100, 1200, 1400, 1600, 1800, 2000, 2300, 2600 og 3000 mm
Typer	CV/FCV/RCV/FFCV/RRCV 21, 22, 33 og 44 Type CV er en klassisk panelradiator. Type FCV har en plan forside. Type FFCV har plan forside og bagside. Type RCV har en plan forside, med en tynd vandret profilering. Type RRCV har denne overflade både på forsiden og bagsiden.
Tilbehør	Medleveret ventilindsats (valgfri M30/RA-N/RA-U), 1 luftskrue og 2 blindpropper og Purmo Monclac vægkonsoller, samt ben for gulvmontage mod merpris. FFCV/RRCV kun for gulvmontage på ben. Plint konsoller, hvor både ben og tilslutning er skjult. Se tilbehør side 144.

RADIATOR TYPER – HØJDE 200 MM



* FCV/RCV + 2 mm, FFCV/RRCV + 4 mm

VENTIL COMPACT [CV]

Ventil Compact (CV) standardradiatorens frontpanel er klassisk profileret.



PLAN VENTIL COMPACT [FCV]

Plan Ventil Compacts frontpanel er helt plan (FCV). Modellen FFCV har denne overflade både på forsiden og bagsiden.



RAMO VENTIL COMPACT [RCV]

Ramo Ventil Compact har en helt glat overflade og med en tynd vandret profilering (RCV). Modellen RRCV har denne overflade både på forsiden og bagsiden.

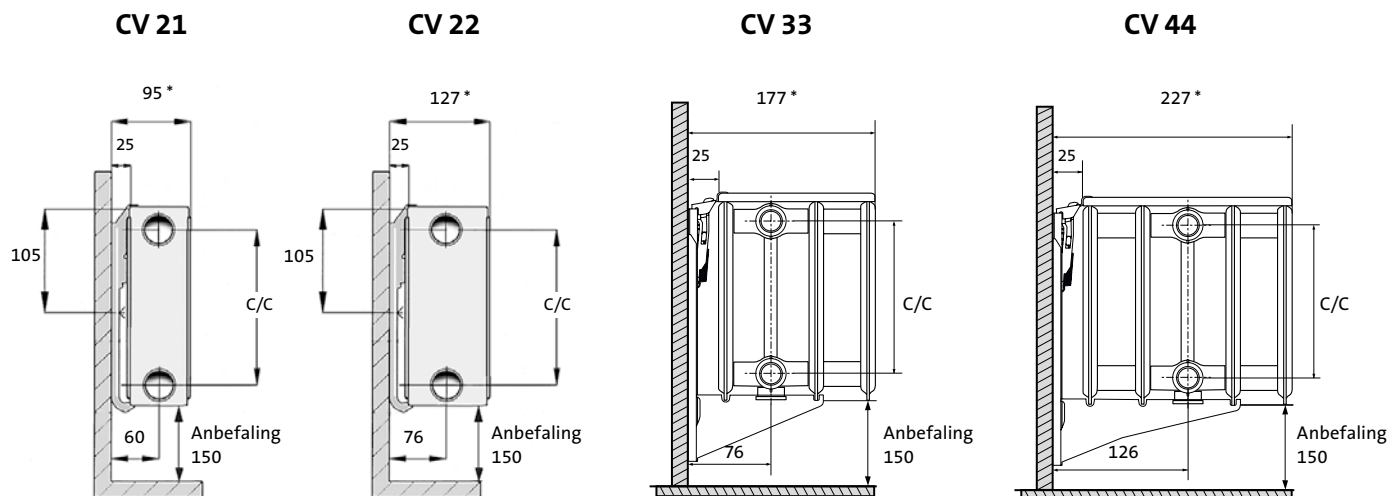


INSTALLATIONSVEJLEDNING

- Ventilindsatse med ½" R.G. skal spændes med 35 Nm.
- Luftskrue og prop med ½" R.G. skal spændes med 21 Nm.

For montering af RA-N og RA-U ventilindsatser anvendes 21 mm 12-kant topnøgle eller ringgaffelnøgle, samt 19 mm 12-kant topnøgle eller ringgaffelnøgle til montering af M30 ventilindsats.

MONTAGEMÅL – HØJDE 200 MM



C/C = Centerafstand gavl, radiatorens højde minus 50 mm.

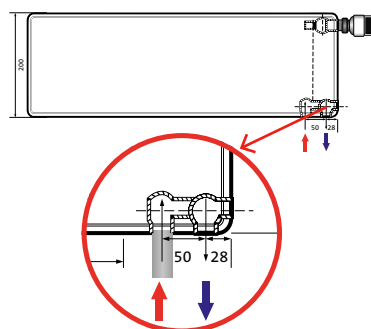
* FCV/RVC + 2 mm, FFCV/RRCV + 4 mm

ANBORINGER – HØJDE 200 MM

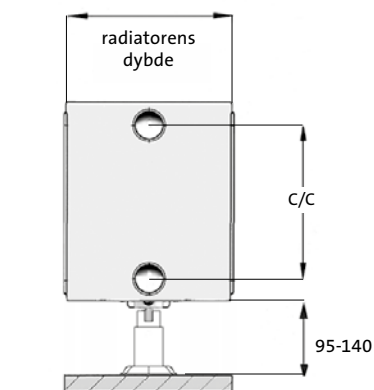
Det integrerede ventilsystem påsvejses radiatoren under fremstillings processen og er derefter en fast del af radiatoren. Radiatoren kan udstyres med indbygget ventilindsats og termostاتفøler. Ventilindsatserne er beregnet til to forskellige termostاتفølere, nemlig M30x1,5 adapter og RA2000 adapter. Ønsket ventilindsats (se side 146) anføres i ordren.

BUNDTILSLUTNING

I forbindelse med det indbyggede ventilsystem kan radiatoren tilsluttes i bunden. Radiatoren tilsluttes normalt i bunden til højre, men nederst til venstre er også muligt, hvis dette anføres i ordren (type 33). Typerne CV 21, 22 og 44 er umiddelbart vendbare. Type 33 er ikke vendbar. Ved FCV/RVC anføres tilslutning i bunden til venstre (ikke vendbare)



* FCV/RVC + 2mm = 30mm



GAVLTILSLUTNING I SAMME GAVL

Ved gavltilslutning (top-bund) kræves eksterne fremløbs- og returventiler (bundtilslutningerne lukkes)



KRYDSTILSLUTNING

Ved krydstilslutning (top-bund) kræves eksterne fremløbs- og returventiler (bundtilslutningerne lukkes)



BEMÆRK! Radiatoren skal tilsluttes som vist ovenfor. Forkert tilslutning kan reducere varmeydelsen. Anboringer som ikke anvendes afproppes.



VENTIL COMPACT

HØJDE 200 MM

Typer	Længde mm	VVS-nr		Ydelse W	Ydelse W	Ydelse W	Vægt kg	Volumen liter
		CV Højre	CV Venstre	55/40/20°C	60/30/20°C	70/40/20°C		
CV 21 549 W/m (Δt50) n = 1,3332	600	32 8723 506	–	144	108	188	7,9	1,4
	700	32 8723 507	–	168	126	220	9,3	1,7
	800	32 8723 508	–	192	144	251	10,5	1,9
	900	32 8723 509	–	216	163	282	11,9	2,2
	1 000	32 8723 510	–	240	181	314	13,2	2,4
	1 100	32 8723 511	–	264	199	345	14,6	2,6
	1 200	32 8723 512	–	288	217	376	15,9	2,9
	1 400	32 8723 514	–	336	253	439	19,0	3,4
	1 600	32 8723 516	–	384	289	502	21,4	3,8
	1 800	32 8723 518	–	432	325	564	23,7	4,3
	2 000	32 8723 520	–	480	361	627	26,4	4,8
	2 300	32 8723 523	–	552	415	721	30,3	5,5
	2 600	32 8723 526	–	624	469	815	34,4	6,2
3 000	32 8723 530	–	721	542	941	39,6	7,2	
CV 22 724 W/m (Δt50) n = 1,3269	600	32 8724 506	–	191	144	249	8,9	1,5
	700	32 8724 507	–	223	168	290	11,0	1,8
	800	32 8724 508	–	254	191	332	12,5	2,0
	900	32 8724 509	–	286	215	373	14,0	2,3
	1 000	32 8724 510	–	318	239	415	15,6	2,5
	1 100	32 8724 511	–	350	263	456	17,2	2,8
	1 200	32 8724 512	–	382	287	498	18,8	3,0
	1 400	32 8724 514	–	445	335	581	21,9	3,5
	1 600	32 8724 516	–	509	383	663	25,0	4,0
	1 800	32 8724 518	–	572	431	746	28,1	4,5
	2 000	32 8724 520	–	636	479	829	31,3	5,0
	2 300	32 8724 523	–	731	551	954	35,9	5,8
	2 600	32 8724 526	–	827	622	1078	40,6	6,5
3 000	32 8724 530	–	954	718	1244	46,9	7,5	
CV 33 1022 W/m (Δt50) n = 1,3403	600	32 8726 106	32 8726 206	267	200	349	13,8	2,2
	700	32 8726 107	32 8726 207	312	234	407	16,2	2,6
	800	32 8726 108	32 8726 208	356	267	466	18,5	3,0
	900	32 8726 109	32 8726 209	401	301	524	20,8	3,3
	1 000	32 8726 110	32 8726 210	445	334	582	23,1	3,7
	1 100	32 8726 111	32 8726 211	490	368	640	25,5	4,1
	1 200	32 8726 112	32 8726 212	534	401	698	27,8	4,4
	1 400	32 8726 114	32 8726 214	623	468	815	32,4	5,2
	1 600	32 8726 116	32 8726 216	712	535	931	37,0	5,9
	1 800	32 8726 118	32 8726 218	801	601	1048	41,6	6,7
	2 000	32 8726 120	32 8726 220	890	668	1164	46,3	7,4
	2 300	32 8726 123	32 8726 223	1024	769	1339	53,3	8,5
	2 600	32 8726 126	32 8726 226	1157	869	1513	60,1	9,6
3 000	32 8726 130	32 8726 230	1335	1002	1746	69,4	11,1	
CV 44 1337 W/m (Δt50) n = 1,3516	600	32 8727 106	–	347	260	455	17,3	2,9
	700	32 8727 107	–	405	303	530	20,2	3,4
	800	32 8727 108	–	463	346	606	23,2	3,9
	900	32 8727 109	–	520	390	682	26,1	4,4
	1 000	32 8727 110	–	578	433	758	29,0	4,9
	1 100	32 8727 111	–	636	476	834	31,9	5,4
	1 200	32 8727 112	–	694	520	909	34,8	5,9
	1 400	32 8727 114	–	810	606	1061	40,6	6,9
	1 600	32 8727 116	–	925	693	1212	46,3	7,8
	1 800	32 8727 118	–	1041	779	1364	52,1	8,8
	2 000	32 8727 120	–	1157	866	1516	57,9	9,8
	2 300	32 8727 123	–	1330	996	1743	66,6	11,3
	2 600	32 8727 126	–	1503	1126	1970	75,3	12,7
3 000	32 8727 130	–	1735	1299	2273	86,9	14,7	

OBS! Ved bestilling af type CV33 angives om ventilsystemet skal være i højre eller venstre side. Type CV21, CV22 og CV44 er vendbare.

I PRISEN INDGÅR: Ventilindsats (valgfri M30/RA-N/RA-U), monterede sidepaneler og toprikt, 1 luftskruer og 2 blindpropper og Monclac vægkonsoller.

BEMÆRK! Ydelser er udregnet efter logaritmisk udregning efter EN 442 standard.



PLAN / RAMO VENTIL COMPACT

HØJDE 200 MM

Typer	Længde mm	VVS-nr		VVS-nr		Ydelse W	Ydelse W	Ydelse W	Vægt kg	Volumen liter
		FCV Højre	FCV Venstre	RCV Højre	RCV Venstre	55/40/20°C	60/30/20°C	70/40/20°C		
FCV/ RCV 21 550 W/m (Δt50) n = 1,3186	600	32 8723 536	32 8723 606	32 8723 736	32 8723 806	146	110	190	9,0	1,4
	700	32 8723 537	32 8723 607	32 8723 737	32 8723 807	170	128	221	10,5	1,7
	800	32 8723 538	32 8723 608	32 8723 738	32 8723 808	194	146	253	11,9	1,9
	900	32 8723 539	32 8723 609	32 8723 739	32 8723 809	219	165	284	13,4	2,2
	1 000	32 8723 540	32 8723 610	32 8723 740	32 8723 810	243	183	316	14,9	2,4
	1 100	32 8723 541	32 8723 611	32 8723 741	32 8723 811	267	201	348	16,5	2,6
	1 200	32 8723 542	32 8723 612	32 8723 742	32 8723 812	291	220	379	18,0	2,9
	1 400	32 8723 544	32 8723 614	32 8723 744	32 8723 814	340	256	443	21,5	3,4
	1 600	32 8723 546	32 8723 616	32 8723 746	32 8723 816	388	293	506	24,2	3,8
	1 800	32 8723 548	32 8723 618	32 8723 748	32 8723 818	437	330	569	26,8	4,3
	2 000	32 8723 550	32 8723 620	32 8723 750	32 8723 820	486	366	632	29,9	4,8
	2 300	32 8723 553	32 8723 623	32 8723 753	32 8723 823	558	421	727	34,3	5,5
	2 600	32 8723 556	32 8723 626	32 8723 756	32 8723 826	631	476	822	38,9	6,2
	3 000	32 8723 560	32 8723 630	32 8723 760	32 8723 830	728	549	948	44,8	7,2
FCV/ RCV 22 734 W/m (Δt50) n = 1,3238	600	32 8724 536	32 8724 606	32 8724 736	32 8724 806	191	144	249	9,9	1,5
	700	32 8724 537	32 8724 607	32 8724 737	32 8724 807	223	168	291	12,2	1,8
	800	32 8724 538	32 8724 608	32 8724 738	32 8724 808	255	192	332	13,8	2,0
	900	32 8724 539	32 8724 609	32 8724 739	32 8724 809	287	216	374	15,6	2,3
	1 000	32 8724 540	32 8724 610	32 8724 740	32 8724 810	319	240	415	17,4	2,5
	1 100	32 8724 541	32 8724 611	32 8724 741	32 8724 811	350	264	457	19,1	2,8
	1 200	32 8724 542	32 8724 612	32 8724 742	32 8724 812	382	288	498	20,9	3,0
	1 400	32 8724 544	32 8724 614	32 8724 744	32 8724 814	446	336	581	24,3	3,5
	1 600	32 8724 546	32 8724 616	32 8724 746	32 8724 816	510	384	664	27,8	4,0
	1 800	32 8724 548	32 8724 618	32 8724 748	32 8724 818	573	432	747	31,2	4,5
	2 000	32 8724 550	32 8724 620	32 8724 750	32 8724 820	637	480	830	34,7	5,0
	2 300	32 8724 553	32 8724 623	32 8724 753	32 8724 823	733	552	955	39,9	5,8
	2 600	32 8724 556	32 8724 626	32 8724 756	32 8724 826	828	624	1079	45,1	6,5
	3 000	32 8724 560	32 8724 630	32 8724 760	32 8724 830	956	720	1246	52,1	7,5
FCV/ RCV 33 1 047 W/m (Δt50) n = 1,3337	600	32 8726 136	32 8726 236	32 8726 736	32 8726 836	275	207	359	14,9	2,2
	700	32 8726 137	32 8726 237	32 8726 737	32 8726 837	321	241	419	17,4	2,6
	800	32 8726 138	32 8726 238	32 8726 738	32 8726 838	366	275	478	19,9	3,0
	900	32 8726 139	32 8726 239	32 8726 739	32 8726 839	412	310	538	22,4	3,3
	1 000	32 8726 140	32 8726 240	32 8726 740	32 8726 840	458	344	598	24,9	3,7
	1 100	32 8726 141	32 8726 241	32 8726 741	32 8726 841	504	379	658	27,4	4,1
	1 200	32 8726 142	32 8726 242	32 8726 742	32 8726 842	549	413	718	29,9	4,4
	1 400	32 8726 144	32 8726 244	32 8726 744	32 8726 844	641	482	837	34,9	5,2
	1 600	32 8726 146	32 8726 246	32 8726 746	32 8726 846	733	551	957	39,7	5,9
	1 800	32 8726 148	32 8726 248	32 8726 748	32 8726 848	824	620	1076	44,7	6,7
	2 000	32 8726 150	32 8726 250	32 8726 750	32 8726 850	916	688	1196	49,7	7,4
	2 300	32 8726 153	32 8726 253	32 8726 753	32 8726 853	1053	792	1375	57,2	8,5
	2 600	32 8726 156	32 8726 256	32 8726 756	32 8726 856	1191	895	1555	64,6	9,6
	3 000	32 8726 160	32 8726 260	32 8726 760	32 8726 860	1374	1033	1794	74,6	11,1
FCV/ RCV 44 1 339 W/m (Δt50) n = 1,3433	600	32 8727 136	32 8727 236	32 8727 736	32 8727 836	349	262	457	18,4	2,9
	700	32 8727 137	32 8727 237	32 8727 737	32 8727 837	407	306	533	21,5	3,4
	800	32 8727 138	32 8727 238	32 8727 738	32 8727 838	466	349	609	24,5	3,9
	900	32 8727 139	32 8727 239	32 8727 739	32 8727 839	524	393	685	27,6	4,4
	1 000	32 8727 140	32 9727 240	32 8727 740	32 8727 840	582	437	762	30,7	4,9
	1 100	32 8727 141	32 8727 241	32 8727 741	32 8727 841	640	480	838	33,8	5,4
	1 200	32 8727 142	32 8727 242	32 8727 742	32 8727 842	699	524	914	36,8	5,9
	1 400	32 8727 144	32 8727 244	32 8727 744	32 8727 844	815	611	1066	43,0	6,9
	1 600	32 8727 146	32 8727 246	32 8727 746	32 8727 846	931	699	1219	49,1	7,8
	1 800	32 8727 148	32 8727 248	32 8727 748	32 8727 848	1048	786	1371	55,2	8,8
	2 000	32 8727 150	32 8727 250	32 8727 750	32 8727 850	1164	873	1523	61,4	9,8
	2 300	32 8727 153	32 8727 253	32 8727 753	32 8727 853	1339	1004	1752	70,6	11,3
	2 600	32 8727 156	32 8727 256	32 8727 756	32 8727 856	1514	1135	1980	79,7	12,7
	3 000	32 8727 160	32 8727 260	32 8727 760	32 8727 860	1746	1310	2285	92,0	14,7

OBS! Ved bestilling af type FCV / RCV33 angives om ventilsystemet skal være i højre eller venstre side. FCV / RCV er ikke vendbare.

I PRISEN INDGÅR: Ventilindsats (valgfri M30/RA-N/RA-U), monterede sidepaneler og toprikt, 1 luftskruer og 2 blindpropper og Monclac vægkonsoller.

BEMÆRK! Ydelser er udregnet efter logaritmisk udregning efter EN 442 standard.



PLAN / RAMO VENTIL COMPACT

HØJDE 200 MM

Typer	Længde mm	VVS-nr		VVS-nr		Ydelse W	Ydelse W	Ydelse W	Vægt kg	Volumen liter
		FFCV Højre	FFCV Venstre	RRCV Højre	RRCV Venstre	55/40/20°C	60/30/20°C	70/40/20°C		
FFCV/ RRCV 21 537 W/m (Δt50) n = 1,3136	600	32 8723 566	–	32 8723 766	–	128	108	186	10,0	1,4
	700	32 8723 567	–	32 8723 767	–	149	126	216	11,7	1,7
	800	32 8723 568	–	32 8723 768	–	171	144	247	13,3	1,9
	900	32 8723 569	–	32 8723 769	–	192	162	278	15,0	2,2
	1 000	32 8723 570	–	32 8723 770	–	213	180	309	16,7	2,4
	1 100	32 8723 571	–	32 8723 771	–	234	197	340	18,4	2,6
	1 200	32 8723 572	–	32 8723 772	–	256	215	371	20,0	2,9
	1 400	32 8723 574	–	32 8723 774	–	298	251	433	23,9	3,4
	1 600	32 8723 576	–	32 8723 776	–	341	287	495	27,0	3,8
	1 800	32 8723 578	–	32 8723 778	–	384	323	557	30,0	4,3
	2 000	32 8723 580	–	32 8723 780	–	426	359	619	33,3	4,8
	2 300	32 8723 583	–	32 8723 783	–	490	413	711	38,3	5,5
	2 600	32 8723 586	–	32 8723 786	–	554	467	804	43,3	6,2
	3 000	32 8723 590	–	32 8723 790	–	639	539	928	50,0	7,2
FFCV/ RRCV 22 717 W/m (Δt50) n = 1,3176	600	32 8724 566	–	32 8724 766	–	170	143	247	11,0	1,5
	700	32 8724 567	–	32 8724 767	–	199	167	289	13,4	1,8
	800	32 8724 568	–	32 8724 768	–	227	191	330	15,2	2,0
	900	32 8724 569	–	32 8724 769	–	255	215	371	17,1	2,3
	1 000	32 8724 570	–	32 8724 770	–	284	239	412	19,1	2,5
	1 100	32 8724 571	–	32 8724 771	–	312	263	453	21,0	2,8
	1 200	32 8724 572	–	32 8724 772	–	341	287	495	22,9	3,0
	1 400	32 8724 574	–	32 8724 774	–	397	334	577	26,7	3,5
	1 600	32 8724 576	–	32 8724 776	–	454	382	660	30,5	4,0
	1 800	32 8724 578	–	32 8724 778	–	511	430	742	34,3	4,5
	2 000	32 8724 580	–	32 8724 780	–	568	478	824	38,2	5,0
	2 300	32 8724 583	–	32 8724 783	–	653	549	948	43,8	5,8
	2 600	32 8724 586	–	32 8724 786	–	738	621	1072	49,6	6,5
	3 000	32 8724 590	–	32 8724 790	–	851	717	1237	57,2	7,5
FFCV/ RRCV 33 996 W/m (Δt50) n = 1,3458	600	32 8726 166	32 8726 266	32 8726 766	32 8726 866	232	194	340	15,9	2,2
	700	32 8726 167	32 8726 267	32 8726 767	32 8726 867	271	227	396	18,6	2,6
	800	32 8726 168	32 8726 268	32 8726 768	32 8726 868	309	259	453	21,3	3,0
	900	32 8726 169	32 8726 269	32 8726 769	32 8726 869	348	292	509	23,9	3,3
	1 000	32 8726 170	32 8726 270	32 8726 770	32 8726 870	387	324	566	26,6	3,7
	1 100	32 8726 171	32 8726 271	32 8726 771	32 8726 871	425	357	623	29,3	4,1
	1 200	32 8716 172	32 8726 272	32 8726 772	32 8726 872	464	389	679	31,9	4,4
	1 400	32 8726 174	32 8726 274	32 8726 774	32 8726 874	541	454	792	37,3	5,2
	1 600	32 8726 176	32 8726 276	32 8726 776	32 8726 876	618	519	905	42,5	5,9
	1 800	32 8726 178	32 8726 278	32 8726 778	32 8726 878	696	583	1019	47,9	6,7
	2 000	32 8726 180	32 8726 280	32 8726 780	32 8726 880	773	648	1132	53,2	7,4
	2 300	32 8726 183	32 8726 283	32 8726 783	32 8726 883	889	746	1302	61,2	8,5
	2 600	32 8726 186	32 8726 286	32 8726 786	32 8726 886	1005	843	1471	69,1	9,6
	3 000	32 8726 190	32 8726 290	32 8726 790	32 8726 890	1160	972	1698	79,8	11,1
FFCV/ RRCV 44 1 321 W/m (Δt50) n = 1,3396	600	32 8727 166	–	32 8727 766	–	309	259	452	19,4	2,9
	700	32 8727 167	–	32 8727 767	–	360	303	527	22,7	3,4
	800	32 8727 168	–	32 8727 768	–	412	346	602	25,9	3,9
	900	32 8727 169	–	32 8727 769	–	463	389	677	29,2	4,4
	1 000	32 8727 170	–	32 8727 770	–	515	432	753	32,4	4,9
	1 100	32 8727 171	–	32 8727 771	–	566	475	828	35,7	5,4
	1 200	32 8727 172	–	32 8727 772	–	618	519	903	38,9	5,9
	1 400	32 8727 174	–	32 8727 774	–	721	605	1054	45,4	6,9
	1 600	32 8727 176	–	32 8727 776	–	824	691	1204	51,8	7,8
	1 800	32 8727 178	–	32 8727 778	–	927	778	1355	58,3	8,8
	2 000	32 8727 180	–	32 8727 780	–	1030	864	1505	64,8	9,8
	2 300	32 8727 183	–	32 8727 783	–	1184	994	1731	74,6	11,3
	2 600	32 8727 186	–	32 8727 786	–	1339	1124	1957	84,2	12,7
	3 000	32 8727 190	–	32 8727 790	–	1545	1296	2258	97,2	14,7

OBS! Ved bestilling af type FFCV / RRCV33 angives om ventilsystemet skal være i højre eller venstre side. Type FFCV / RRCV 21, 22 og 44 er vendbare.
I PRISEN INDGÅR: Ventilindsats (valgfri M30/RA-N/RA-U), monterede sidepaneler og topriks, 1 luftskrue og 2 blindpropper. Gulvkonoller indgår ikke i prisen!
BEMÆRK! Ydelser er udregnet efter logaritmisk udregning efter EN 442 standard.



VENTIL COMPACT [CV]

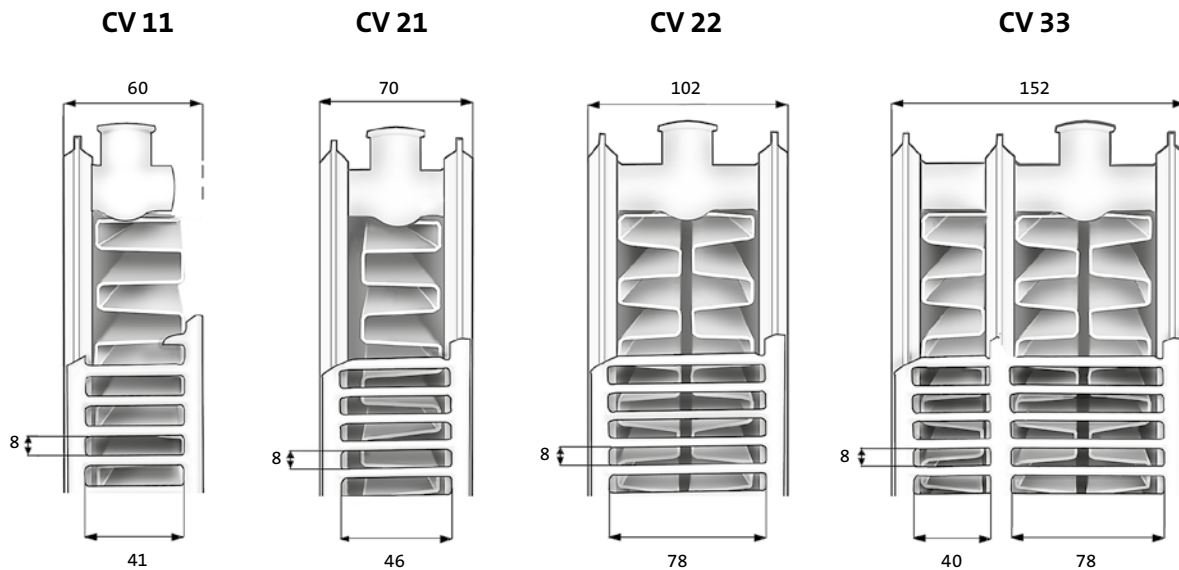
Purmo Ventil Compact er en klassisk panelradiator, som er skabt til at kunne klare selv de højeste krav, hvad angår kvalitet og effektivitet, og de flotte top- og sidepaneler giver den et diskret udseende. PURMO Ventil Compact leveres med

integreret ventilsystem, hvilket muliggør tilslutning nedefra. Forsynet med 6 anboringer. Kan også anvendes som almindelig 4x 1/2" anbring. Ventilindsats fjernes og de 2 anboringer i bunden afproppes.

TEKNISKE DATA

Konstruktion	EN 442-1
Materiale	Koldvalset stålplade EN 10130
Overfladebehandling	Overfladebehandling i fem faser: <ul style="list-style-type: none"> • Alkalisk affedtning • Fosfatering • Kataforetisk rustbeskyttende grundmaling • Polyester-epoxy pulverlakering • Indbrænding ved ca. 200°C Overfladebehandlingen opfylder kravene i DIN 55900
Farve	Hvid, RAL 9016. Øvrige farver se side 148. Kan leveres i særlige zink udførelse med ekstra udvendig rustbeskyttelse, se side 150.
Driftstryk	10 bar
Anboringer	6 x 1/2" ISO 228
Certificering	SFS-EN ISO 9001 og ISO 14001
Højde	300, 400, 500, 600 og 900 mm
Længde	400, 500, 600, 700, 800, 900, 1000, 1100, 1200, 1400, 1600, 1800, 2000, 2300, 2600 og 3000 mm
Typer	11, 21, 22 og 33.
Konsoller	Væg- eller MB-gulvkonsoller: 400-1600 2 stk, 1800-3000 3 stk.
Tilbehør	Ventilindsats (valgfri M30/RA-N/RA-U), 1 luftskrue, 2 blindpropper er monteret. Purmo Monclac vægkonsoller i forpakning.

RADIATORERTYPER

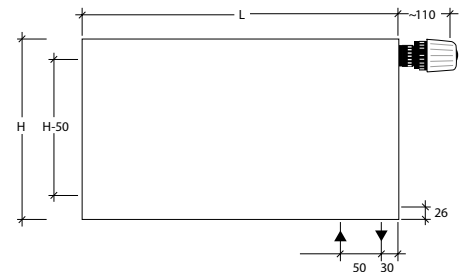
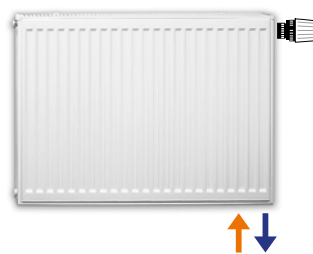


ANBORINGER

Det integrerede ventilsystem påsvejses radiatoren under fremstillingsprocessen og er derefter en fast del af radiatoren. Radiatoren er udstyret med indbygget ventilindsats. Ventilindsatserne er beregnet til to forskellige termostاتفølere, nemlig M30 x 1,5 adapter og RA 2000 adapter. Termostاتفøler er ikke med leveret. Ønsket ventilindsats (se side 146) anføres i ordren.

BUNDTILSLUTNING

I forbindelse med det indbyggede ventilsystem kan radiatoren tilsluttes i bunden. Radiatoren tilsluttes normalt i bunden nederst til højre, men nederst til venstre er også muligt, hvis dette anføres i ordren. Type CV 21 og CV 22 er umiddelbart vendbare. Type 11 og 33 er ikke vendbare.



GAVLTILSLUTNING I SAMME GAVL

Ved gavltilslutning (top-bund) kræves der eksterne fremløbs- og returventiler.



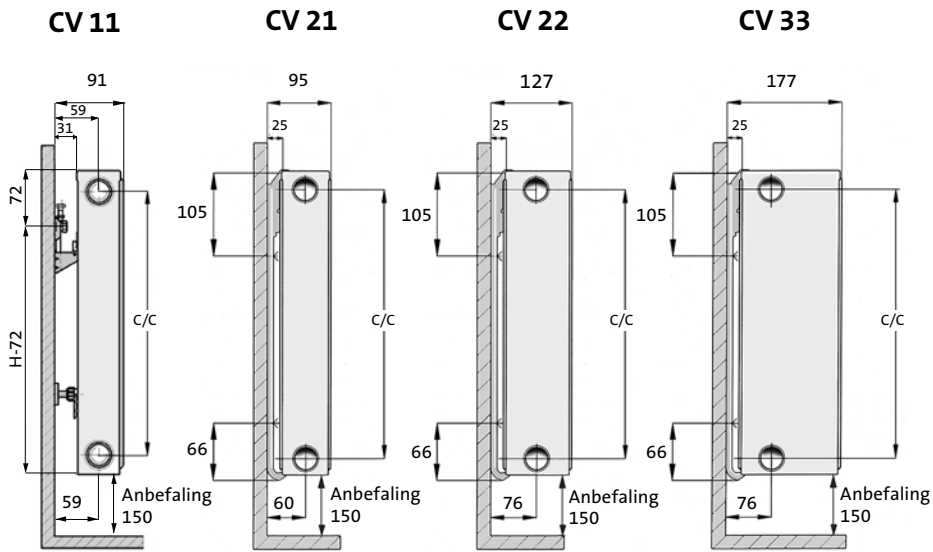
KRYDSTILSLUTNING

Ved krydstilslutning (top-bund) kræves der eksterne fremløbs- og returventiler.



BEMÆRK! Radiatoren skal tilsluttes som vist ovenfor. Forkert tilslutning kan reducere varmeydelsen. Anboringer som ikke anvendes afproppes.

MONTAGEMÅL – ØVRIGE HØJDER



C/C = Centerafstand gavl, radiatorens højde minus 50 mm.

Ved installation vender produktetiketten ind mod væggen. CV 33: etiketten vender ud fra væggen. PURMO Ventil Compact leveres som standard med PURMO fjederkonsoller, undtagen type 11, som leveres med Purmo Quickkonsol. Se øvrigt tilbehør side 144.



VENTIL COMPACT

HØJDE 300 MM

Typer	Længde mm	VVS-nr	Ydelse W 55/40/20°C	Ydelse W 60/30/20°C	Ydelse W 70/40/20°C	Vægt kg	Volumen liter
CV 11 546 W/m (Δt_{50}) n = 1,2981	400	32 8731 504	98	74	127	4,0	0,7
	500	32 8731 505	122	92	158	4,9	0,8
	600	32 8731 506	146	111	190	5,9	1,0
	700	32 8731 507	171	129	222	6,8	1,1
	800	32 8731 508	195	148	253	7,7	1,3
	900	32 8731 509	220	166	285	8,6	1,5
	1 000	32 8731 510	244	185	317	9,5	1,6
	1 100	32 8731 511	269	203	348	10,4	1,8
	1 200	32 8731 512	293	222	380	11,3	2,0
	1 400	32 8731 514	342	259	443	13,1	2,3
	1 600	32 8731 516	391	296	506	14,9	2,6
	1 800	32 8731 518	439	333	570	16,8	3,0
	2 000	32 8731 520	488	370	633	18,6	3,3
	2 300	32 8731 523	561	425	728	21,3	3,8
	2 600	32 8731 526	635	481	823	24,0	4,3
3 000	32 8731 530	732	555	950	27,7	4,9	
CV 21 761 W/m (Δt_{50}) n = 1,2803	400	32 8733 504	138	105	178	6,0	1,3
	500	32 8733 505	172	131	222	7,4	1,7
	600	32 8733 506	206	157	267	8,8	2,0
	700	32 8733 507	241	183	311	10,2	2,3
	800	32 8733 508	275	209	356	11,6	2,6
	900	32 8733 509	310	235	400	13,0	3,0
	1 000	32 8733 510	344	262	444	14,4	3,3
	1 100	32 8733 511	378	288	489	15,8	3,6
	1 200	32 8733 512	413	314	533	17,2	4,0
	1 400	32 8733 514	482	366	622	20,0	4,6
	1 600	32 8733 516	550	419	711	22,8	5,3
	1 800	32 8733 518	619	471	800	25,6	5,9
	2 000	32 8733 520	688	523	889	28,4	6,6
	2 300	32 8733 523	791	602	1022	32,6	7,6
	2 600	32 8733 526	894	680	1156	36,8	8,6
3 000	32 8733 530	1032	785	1333	42,4	9,9	
CV 22 961 W/m (Δt_{50}) n = 1,3094	400	32 8734 504	171	129	222	6,9	1,4
	500	32 8734 505	213	161	277	8,6	1,7
	600	32 8734 506	256	193	333	10,2	2,0
	700	32 8734 507	299	226	388	11,8	2,4
	800	32 8734 508	341	258	444	13,4	2,7
	900	32 8734 509	384	290	499	15,1	3,1
	1 000	32 8734 510	427	322	554	16,7	3,4
	1 100	32 8734 511	469	355	610	18,3	3,7
	1 200	32 8734 512	512	387	665	20,0	4,1
	1 400	32 8734 514	597	451	776	23,2	4,8
	1 600	32 8734 516	683	516	887	26,5	5,4
	1 800	32 8734 518	768	580	998	29,7	6,1
	2 000	32 8734 520	853	645	1109	33,0	6,8
	2 300	32 8734 523	981	742	1275	37,9	7,8
	2 600	32 8734 526	1109	838	1442	42,8	8,8
3 000	32 8734 530	1280	967	1663	49,3	10,2	
CV 33 1 347 W/m (Δt_{50}) n = 1,3140	400	32 8736 504	239	180	310	10,2	2,0
	500	32 8736 505	298	225	388	12,7	2,6
	600	32 8736 506	358	270	465	15,1	3,1
	700	32 8736 507	417	315	543	17,6	3,6
	800	32 8736 508	477	360	621	20,0	4,1
	900	32 8736 509	537	405	698	22,5	4,6
	1 000	32 8736 510	596	450	776	24,9	5,1
	1 100	32 8736 511	656	495	853	27,4	5,6
	1 200	32 8736 512	716	540	931	29,8	6,1
	1 400	32 8736 514	835	630	1086	34,7	7,1
	1 600	32 8736 516	954	720	1241	39,6	8,2
	1 800	32 8736 518	1073	810	1396	44,5	9,2
	2 000	32 8736 520	1193	900	1551	49,4	10,2
	2 300	32 8736 523	1372	1035	1784	56,8	11,7
	2 600	32 8736 526	1550	1170	2017	64,1	13,3
3 000	32 8736 530	1789	1350	2327	73,9	15,3	

BEMÆRK! Ydelser er udregnet efter logaritmsk udregning efter EN 442 standard.



VENTIL COMPACT

HØJDE 400 MM

Typer	Længde mm	VVS-nr	Ydelse W 55/40/20°C	Ydelse W 60/30/20°C	Ydelse W 70/40/20°C	Vægt kg	Volumen liter
CV 11 711 W/m (Δt_{50}) n = 1,3026	400	32 8741 504	127	96	165	5,3	0,9
	500	32 8741 505	159	120	206	6,5	1,1
	600	32 8741 506	190	144	247	7,8	1,3
	700	32 8741 507	222	168	288	9,0	1,5
	800	32 8741 508	254	192	329	10,2	1,7
	900	32 8741 509	285	216	370	11,5	1,9
	1 000	32 8741 510	317	240	411	12,7	2,1
	1 100	32 8741 511	349	264	453	13,9	2,3
	1 200	32 8741 512	380	288	494	15,1	2,6
	1 400	32 8741 514	444	336	576	17,6	3,0
	1 600	32 8741 516	507	384	658	20,1	3,4
	1 800	32 8741 518	571	432	740	22,5	3,8
	2 000	32 8741 520	634	480	823	25,0	4,3
	2 300	32 8741 523	729	552	946	28,7	4,9
2 600	32 8741 526	824	624	1070	32,4	5,5	
3 000	32 8741 530	951	720	1234	37,3	6,4	
CV 21 963 W/m (Δt_{50}) n = 1,2940	400	32 8743 504	173	131	224	7,9	1,7
	500	32 8743 505	216	164	280	9,8	2,2
	600	32 8743 506	259	196	336	11,7	2,6
	700	32 8743 507	302	229	391	13,5	3,1
	800	32 8743 508	345	262	447	15,4	3,5
	900	32 8743 509	388	295	503	17,3	3,9
	1 000	32 8743 510	432	327	559	19,2	4,4
	1 100	32 8743 511	475	360	615	21,0	4,8
	1 200	32 8743 512	518	393	671	22,9	5,2
	1 400	32 8743 514	604	458	783	26,7	6,1
	1 600	32 8743 516	691	524	895	30,4	7,0
	1 800	32 8743 518	777	589	1007	34,2	7,9
	2 000	32 8743 520	863	654	1118	37,9	8,7
	2 300	32 8743 523	993	753	1286	43,6	10,1
2 600	32 8743 526	1122	851	1454	49,2	11,4	
3 000	32 8743 530	1295	982	1678	56,7	13,1	
CV 22 1 221 W/m (Δt_{50}) n = 1,3182	400	32 8744 504	216	163	281	9,2	1,8
	500	32 8744 505	270	203	351	11,4	2,2
	600	32 8744 506	323	244	421	13,6	2,7
	700	32 8744 507	377	285	491	15,8	3,1
	800	32 8744 508	431	325	561	18,0	3,6
	900	32 8744 509	485	366	632	20,2	4,0
	1 000	32 8744 510	539	407	702	22,4	4,5
	1 100	32 8744 511	593	447	772	24,6	4,9
	1 200	32 8744 512	647	488	842	26,8	5,4
	1 400	32 8744 514	755	569	983	31,2	6,3
	1 600	32 8744 516	863	651	1123	35,6	7,2
	1 800	32 8744 518	970	732	1263	40,0	8,0
	2 000	32 8744 520	1078	813	1404	44,4	8,9
	2 300	32 8744 523	1240	935	1614	51,0	10,3
2 600	32 8744 526	1402	1057	1825	57,6	11,6	
3 000	32 8744 530	1617	1220	2106	66,4	13,4	
CV 33 1 699 W/m (Δt_{50}) n = 1,3255	400	32 8746 504	299	225	389	13,6	2,7
	500	32 8746 505	373	281	487	16,9	3,3
	600	32 8746 506	448	337	584	20,2	4,0
	700	32 8746 507	523	394	682	23,5	4,7
	800	32 8746 508	597	450	779	26,9	5,3
	900	32 8746 509	672	506	876	30,2	6,0
	1 000	32 8746 510	747	562	974	33,5	6,7
	1 100	32 8746 511	822	619	1071	36,8	7,3
	1 200	32 8746 512	896	675	1168	40,1	8,0
	1 400	32 8746 514	1046	787	1363	46,7	9,3
	1 600	32 8746 516	1195	900	1558	53,3	10,7
	1 800	32 8746 518	1344	1012	1752	59,9	12,0
	2 000	32 8746 520	1494	1125	1947	66,5	13,3
	2 300	32 8746 523	1718	1293	2239	76,5	15,3
2 600	32 8746 526	1942	1462	2531	86,4	17,3	
3 000	32 8746 530	2240	1687	2921	99,6	20,0	

BEMÆRK! Ydelser er udregnet efter logaritmisk udregning efter EN 442 standard.



VENTIL COMPACT

HØJDE 500 MM

Typer	Længde mm	VVS-nr	Ydelse W 55/40/20°C	Ydelse W 60/30/20°C	Ydelse W 70/40/20°C	Vægt kg	Volumen liter
CV 11 868 W/m (Δt_{50}) n = 1,3070	400	32 8751 504	154	117	201	6,6	1,1
	500	32 8751 505	193	146	251	8,2	1,3
	600	32 8751 506	232	175	301	9,7	1,6
	700	32 8751 507	270	204	351	11,3	1,9
	800	32 8751 508	309	233	401	12,8	2,1
	900	32 8751 509	347	263	451	14,4	2,4
	1 000	32 8751 510	386	292	501	15,9	2,7
	1 100	32 8751 511	425	321	551	17,5	2,9
	1 200	32 8751 512	463	350	602	19,0	3,2
	1 400	32 8751 514	540	408	702	22,1	3,8
	1 600	32 8751 516	618	467	802	25,2	4,3
	1 800	32 8751 518	695	525	902	28,3	4,8
	2 000	32 8751 520	772	584	1003	31,4	5,4
	2 300	32 8751 523	888	671	1153	36,1	6,2
	2 600	32 8751 526	1003	759	1303	40,7	7,0
3 000	32 8751 530	1158	875	1504	46,9	8,0	
CV 21 1 156 W/m (Δt_{50}) n = 1,3076	400	32 8753 504	206	155	267	9,8	2,2
	500	32 8753 505	257	194	334	12,2	2,7
	600	32 8753 506	308	233	400	14,5	3,3
	700	32 8753 507	360	272	467	16,9	3,8
	800	32 8753 508	411	311	534	19,2	4,3
	900	32 8753 509	462	350	601	21,6	4,9
	1 000	32 8753 510	514	388	667	23,9	5,4
	1 100	32 8753 511	565	427	734	26,3	6,0
	1 200	32 8753 512	617	466	801	28,6	6,5
	1 400	32 8753 514	719	544	934	33,3	7,6
	1 600	32 8753 516	822	621	1068	38,0	8,7
	1 800	32 8753 518	925	699	1201	42,8	9,8
	2 000	32 8753 520	1028	777	1335	47,5	10,9
	2 300	32 8753 523	1182	893	1535	54,5	12,5
	2 600	32 8753 526	1336	1010	1735	61,6	14,1
3 000	32 8753 530	1541	1165	2002	71,0	16,3	
CV 22 1 470 W/m (Δt_{50}) n = 1,3270	400	32 8754 504	258	194	337	11,5	2,2
	500	32 8754 505	323	243	421	14,3	2,8
	600	32 8754 506	387	292	505	17,0	3,3
	700	32 8754 507	452	340	589	19,8	3,9
	800	32 8754 508	516	389	673	22,6	4,4
	900	32 8754 509	581	437	758	25,3	5,0
	1 000	32 8754 510	646	486	842	28,1	5,5
	1 100	32 8754 511	710	535	926	30,9	6,1
	1 200	32 8754 512	775	583	1010	33,6	6,6
	1 400	32 8754 514	904	680	1179	39,2	7,7
	1 600	32 8754 516	1033	778	1347	44,7	8,8
	1 800	32 8754 518	1162	875	1515	50,3	10,0
	2 000	32 8754 520	1291	972	1684	55,8	11,1
	2 300	32 8754 523	1485	1118	1936	64,1	12,7
	2 600	32 8754 526	1678	1264	2189	72,4	14,4
3 000	32 8754 530	1937	1458	2526	83,5	16,6	
CV 33 2 035 W/m (Δt_{50}) n = 1,3371	400	32 8756 504	355	267	464	17,1	3,3
	500	32 8756 505	444	334	580	21,2	4,1
	600	32 8756 506	533	400	696	25,4	4,9
	700	32 8756 507	622	467	812	29,5	5,8
	800	32 8756 508	710	534	928	33,7	6,6
	900	32 8756 509	799	600	1044	37,9	7,4
	1 000	32 8756 510	888	667	1160	42,0	8,2
	1 100	32 8756 511	977	734	1277	46,2	9,1
	1 200	32 8756 512	1066	801	1393	50,4	9,9
	1 400	32 8756 514	1243	934	1625	58,7	11,5
	1 600	32 8756 516	1421	1067	1857	67,0	13,2
	1 800	32 8756 518	1599	1201	2089	75,3	14,8
	2 000	32 8756 520	1776	1334	2321	83,7	16,5
	2 300	32 8756 523	2043	1534	2669	96,1	18,9
	2 600	32 8756 526	2309	1734	3017	108,6	21,4
3 000	32 8756 530	2664	2001	3481	125,3	24,7	

BEMÆRK! Ydelser er udregnet efter logaritmsk udregning efter EN 442 standard.



VENTIL COMPACT

HØJDE 600 MM

Typer	Længde mm	VVS-nr	Ydelse W 55/40/20°C	Ydelse W 60/30/20°C	Ydelse W 70/40/20°C	Vægt kg	Volumen liter
CV 11 1 018 W/m (Δt50) n = 1,3115	400	32 8761 504	181	136	235	7,9	1,3
	500	32 8761 505	226	170	293	9,8	1,6
	600	32 8761 506	271	205	352	11,6	1,9
	700	32 8761 507	316	239	411	13,5	2,2
	800	32 8761 508	361	273	469	15,4	2,6
	900	32 8761 509	406	307	528	17,2	2,9
	1 000	32 8761 510	451	341	587	19,1	3,2
	1 100	32 8761 511	497	375	645	21,0	3,5
	1 200	32 8761 512	542	409	704	22,8	3,8
	1 400	32 8761 514	632	477	822	26,6	4,5
	1 600	32 8761 516	722	545	939	30,3	5,1
	1 800	32 8761 518	812	614	1056	34,1	5,8
	2 000	32 8761 520	903	682	1174	37,8	6,4
	2 300	32 8761 523	1038	784	1350	43,4	7,4
2 600	32 8761 526	1174	886	1526	49,0	8,3	
3 000	32 8761 530	1354	1023	1760	56,5	9,6	
CV 21 1 340 W/m (Δt50) n = 1,3213	400	32 8763 504	236	178	308	10,8	2,6
	500	32 8763 505	295	223	385	13,4	3,3
	600	32 8763 506	354	267	462	16,0	3,9
	700	32 8763 507	413	312	538	18,5	4,6
	800	32 8763 508	472	356	615	21,1	5,2
	900	32 8763 509	531	401	692	23,7	5,9
	1 000	32 8763 510	591	445	769	26,3	6,5
	1 100	32 8763 511	650	490	846	28,9	7,2
	1 200	32 8763 512	709	534	923	31,5	7,8
	1 400	32 8763 514	827	623	1077	36,7	9,1
	1 600	32 8763 516	945	712	1231	41,9	10,4
	1 800	32 8763 518	1063	801	1385	47,1	11,7
	2 000	32 8763 520	1181	890	1538	52,2	13,0
	2 300	32 8763 523	1358	1024	1769	60,0	15,0
2 600	32 8763 526	1535	1157	2000	67,8	16,9	
3 000	32 8763 530	1772	1335	2308	78,2	19,5	
CV 22 1 709 W/m (Δt50) n = 1,3358	400	32 8764 504	299	224	390	13,8	2,6
	500	32 8764 505	373	280	488	17,1	3,3
	600	32 8764 506	448	337	585	20,4	4,0
	700	32 8764 507	523	393	683	23,8	4,6
	800	32 8764 508	597	449	780	27,1	5,3
	900	32 8764 509	672	505	878	30,5	5,9
	1 000	32 8764 510	746	561	975	33,8	6,6
	1 100	32 8764 511	821	617	1073	37,1	7,3
	1 200	32 8764 512	896	673	1170	40,5	7,9
	1 400	32 8764 514	1045	785	1365	47,2	9,2
	1 600	32 8764 516	1194	897	1560	53,8	10,6
	1 800	32 8764 518	1344	1010	1755	60,5	11,9
	2 000	32 8764 520	1493	1122	1950	67,2	13,2
	2 300	32 8764 523	1717	1290	2243	77,2	15,2
2 600	32 8764 526	1941	1458	2535	87,2	17,2	
3 000	32 8764 530	2239	1683	2925	100,6	19,8	
CV 33 2 356 W/m (Δt50) n = 1,3486	400	32 8766 504	408	306	535	20,5	3,9
	500	32 8766 505	510	382	669	25,5	4,9
	600	32 8766 506	613	459	802	30,5	5,9
	700	32 8766 507	715	535	936	35,5	6,9
	800	32 8766 508	817	612	1070	40,6	7,8
	900	32 8766 509	919	688	1203	45,6	8,8
	1 000	32 8766 510	1021	765	1337	50,6	9,8
	1 100	32 8766 511	1123	841	1471	55,6	10,8
	1 200	32 8766 512	1225	918	1604	60,6	11,8
	1 400	32 8766 514	1429	1071	1872	70,7	13,7
	1 600	32 8766 516	1633	1224	2139	80,7	15,7
	1 800	32 8766 518	1838	1377	2407	90,8	17,6
	2 000	32 8766 520	2042	1530	2674	100,8	19,6
	2 300	32 8766 523	2348	1759	3075	115,9	22,5
2 600	32 8766 526	2654	1989	3476	130,9	25,5	
3 000	32 8766 530	3063	2295	4011	151,0	29,4	

BEMÆRK! Ydelser er udregnet efter logaritmisk udregning efter EN 442 standard.



VENTIL COMPACT

HØJDE 900 MM

Typer	Længde mm	VVS-nr	Ydelse W 55/40/20°C	Ydelse W 60/30/20°C	Ydelse W 70/40/20°C	Vægt kg	Volumen liter
CV 11 1 427 W/m (Δt_{50}) n = 1,3170	400	32 8791 504	252	190	328	11,3	1,8
	500	32 8791 505	315	238	410	14,2	2,3
	600	32 8791 506	378	285	492	17,0	2,7
	700	32 8791 507	441	333	574	19,8	3,2
	800	32 8791 508	504	381	657	22,6	3,6
	900	32 8791 509	568	428	739	25,5	4,1
	1 000	32 8791 510	631	476	821	28,3	4,5
	1 100	32 8791 511	694	523	903	31,1	5,0
	1 200	32 8791 512	757	571	985	34,0	5,4
	1 400	32 8791 514	883	666	1149	39,6	6,3
	1 600	32 8791 516	1009	761	1313	45,3	7,2
	1 800	32 8791 518	1135	856	1477	50,9	8,1
	2 000	32 8791 520	1261	951	1641	56,6	9,0
	2 300	32 8791 523	1450	1094	1888	65,1	10,4
2 600	32 8791 526	1639	1237	2134	73,6	11,7	
3 000	32 8791 530	1892	1427	2462	84,9	13,5	
CV 21 1 861 W/m (Δt_{50}) n = 1,3390	400	32 8793 504	324	244	424	16,9	3,6
	500	32 8793 505	406	305	530	21,2	4,5
	600	32 8793 506	487	365	636	25,4	5,4
	700	32 8793 507	568	426	742	29,6	6,3
	800	32 8793 508	649	487	848	33,8	7,2
	900	32 8793 509	730	548	954	38,1	8,1
	1 000	32 8793 510	811	609	1060	42,3	9,0
	1 100	32 8793 511	892	670	1166	46,5	9,9
	1 200	32 8793 512	973	731	1272	50,8	10,8
	1 400	32 8793 514	1136	853	1485	59,2	12,6
	1 600	32 8793 516	1298	975	1697	67,7	14,4
	1 800	32 8793 518	1460	1096	1909	76,1	16,2
	2 000	32 8793 520	1622	1218	2121	84,6	18,0
	2 300	32 8793 523	1866	1401	2439	97,3	20,7
2 600	32 8793 526	2109	1584	2757	110,0	23,4	
3 000	32 8793 530	2434	1827	3181	126,9	27,0	
CV 22 2 388 W/m (Δt_{50}) n = 1,3561	400	32 8794 504	412	308	540	20,3	3,6
	500	32 8794 505	515	385	675	25,4	4,5
	600	32 8794 506	618	462	811	30,4	5,4
	700	32 8794 507	721	539	946	35,5	6,3
	800	32 8794 508	824	616	1081	40,6	7,2
	900	32 8794 509	927	693	1216	45,6	8,1
	1 000	32 8794 510	1030	771	1351	50,7	9,0
	1 100	32 8794 511	1133	848	1486	55,8	9,9
	1 200	32 8794 512	1236	925	1621	60,8	10,8
	1 400	32 8794 514	1442	1079	1891	71,0	12,6
	1 600	32 8794 516	1648	1233	2162	81,1	14,4
	1 800	32 8794 518	1854	1387	2432	91,3	16,2
	2 000	32 8794 520	2060	1541	2702	101,4	18,0
	2 300	32 8794 523	2369	1772	3107	116,6	20,7
2 600	32 8794 526	2678	2003	3513	131,8	23,4	
3 000	32 8794 530	3090	2312	4053	152,1	27,0	
CV 33 3 260 W/m (Δt_{50}) n = 1,3600	400	32 8796 504	561	419	737	24,2	4,2
	500	32 8796 505	701	524	921	30,3	5,3
	600	32 8796 506	842	629	1105	36,4	6,4
	700	32 8796 507	982	734	1289	42,4	7,4
	800	32 8796 508	1122	839	1473	48,5	8,5
	900	32 8796 509	1262	944	1657	54,5	9,5
	1 000	32 8796 510	1403	1048	1841	60,6	10,6
	1 100	32 8796 511	1543	1153	2025	66,7	11,7
	1 200	32 8796 512	1683	1258	2210	72,7	12,7
	1 400	32 8796 514	1964	1468	2578	84,8	14,8
	1 600	32 8796 516	2244	1678	2946	97,0	17,0
	1 800	32 8796 518	2525	1887	3314	109,1	19,1
	2 000	32 8796 520	2805	2097	3683	121,2	21,2
	2 300	32 8796 523	3226	2411	4235	139,4	24,4
2 600	32 8796 526	3647	2726	4787	157,6	27,6	
3 000	32 8796 530	4208	3145	5524	181,8	31,8	

BEMÆRK! Ydelser er udregnet efter logaritmsk udregning efter EN 442 standard.



PLAN VENTIL COMPACT [FCV] RAMO VENTIL COMPACT [RCV]

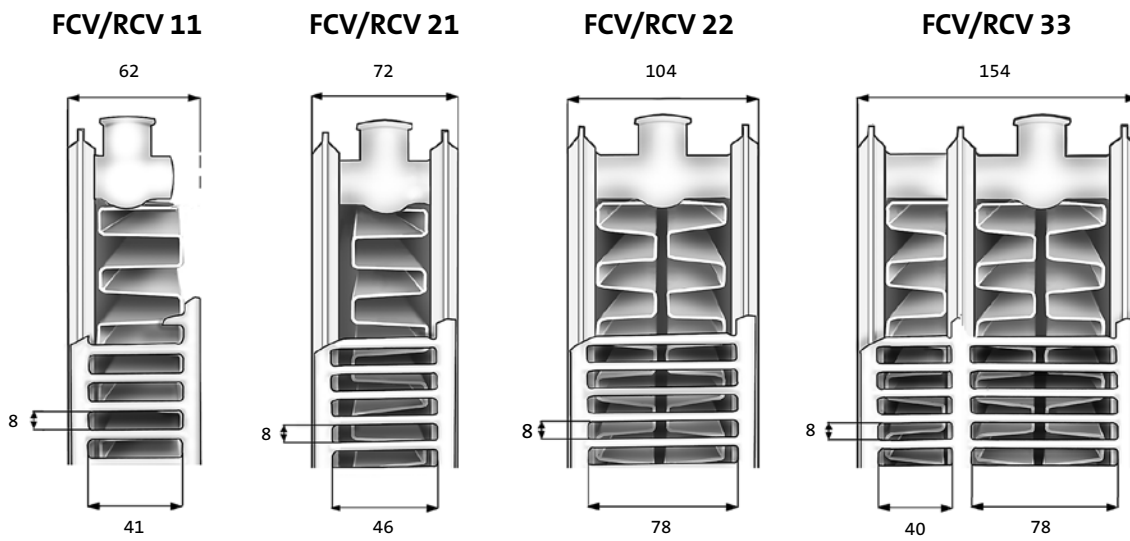
Plan Ventil Compact og Ramo Ventil Compact er to klassiske panelradiatorer, som er skabt til at kunne klare selv de højeste krav, hvad angår kvalitet og effektivitet og de flotte top- og sidepaneler giver dem et diskret udseende. Plan Ventil Compact (FCV) har en plan

forside. Ramo Ventil Compact (RCV) har en helt plan overflade og med en tynd vandret profilering. Purmo Plan og Ramo Ventil Compact leveres med integreret ventilsystem, hvilket muliggør tilslutning nedefra. Forsynet med 6 anboringer.

TEKNISKE DATA

Konstruktion	EN 442-1
Materiale	Koldvalset stålplade EN 10130
Overfladebehandling	Overfladebehandling i fem faser: <ul style="list-style-type: none">• Alkalisk affedtning• Fosfatering• Kataforetisk rustbeskyttende grundmaling• Polyester-epoxy pulverlakering• Indbrænding ved ca. 200°C Overfladebehandlingen opfylder kravene i DIN 55900
Farve	Hvid, RAL 9016. Øvrige farver se side 148.
Driftstryk	10 bar
Anboringer	6 x 1/2" ISO 228
Certificering	SFS-EN ISO 9001 og ISO 14001
Højde	300, 400, 500, 600 og 900 mm
Længder	400, 500, 600, 700, 800, 900, 1000, 1100, 1200, 1400, 1600, 1800, 2000, 2300, 2600 og 3000 mm
Typer	11, 21, 22, 33 Type FCV har en plan forside. Type RCV har en plan forside, med en tynd vandret profilering. Kan leveres som plan på begge sider.
Konsoller	Væg- eller MB-gulvkonsoller: 400-1600 2 stk, 1800-3000 3 stk.
Tilbehør	Purmo Monclac konsoller i forpakning. Ventilindsats (valgfri M30/RA-N/RA-U), 1 luftskrue og 2 blindpropper monteret.

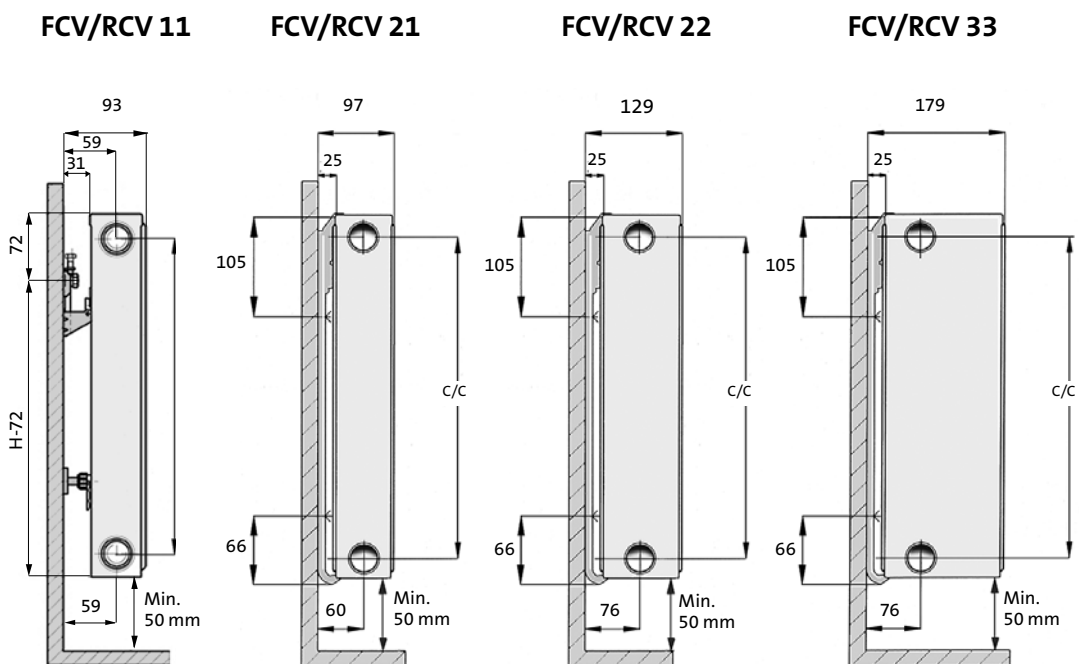
RADIATOR TYPER



MONTAGEMÅL

C/C = Centerafstand gavl, radiatorens højde minus 50 mm.

Ved installation vender produktetiketten ind mod væggen. FCV/RCV type 33: etiketten vender ud fra væggen.



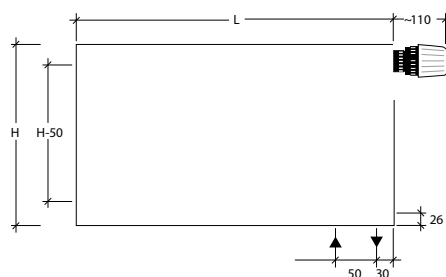
ANBORINGER

Det integrerede ventilsystem påsvejses radiatoren under fremstillingsprocessen og er derefter en fast del af radiatoren. Radiatoren kan udstyres med indbygget ventilindsats og termostاتفøler. Ventilindsatserne er beregnet til to forskellige termostاتفølere, nemlig M30 x 1,5 adapter eller RA 2000 adapter. Ønsket ventilindsats (se side 146) anføres i ordren.



BUNDTILSLUTNING

I forbindelse med det indbyggede ventilsystem kan radiatoren tilsluttes i bunden. Radiatoren tilsluttes normalt i bunden nederst til højre, men nederst til venstre er også muligt, hvis dette anføres i ordren.



GAVLTILSLUTNING I SAMME GAVL

Ved gavltilslutning (top-bund) kræves der eksterne fremløbs- og returventiler.



KRYDSTILSLUTNING

Ved krydstilslutning (top-bund) kræves der eksterne fremløbs- og returventiler.



BEMÆRK! Radiatoren skal tilsluttes som vist ovenfor. Forkert tilslutning kan reducere varmeydelsen. Anboringer som ikke anvendes afproppes.



PLAN / RAMO VENTIL COMPACT

HØJDE 300 MM

Typer	Længde mm	VVS-nr FCV		VVS-nr RCV		Ydelse W 55/40/20°C	Ydelse W 60/30/20°C	Ydelse W 70/40/20°C	Vægt kg	Volumen liter
		højre	venstre	højre	venstre					
FCV/RCV 11 $\phi_n = 529 \text{ W/m } (\Delta t_{50})$ $\phi_n = 275 \text{ W/m } (\Delta t_{30})$ $n = 1,2820$ $K = 3,5106$	400	32 8551 104	.164	32 8731 804	.864	96	73	123	6,7	0,7
	500	32 8551 105	.165	32 8731 805	.865	119	91	154	7,1	0,8
	600	32 8551 106	.166	32 8731 806	.866	143	109	185	8,2	1,0
	700	32 8551 107	.167	32 8731 807	.867	167	127	216	9,9	1,1
	800	32 8551 108	.168	32 8731 808	.868	191	145	247	10,6	1,3
	900	32 8551 109	.169	32 8731 809	.869	215	163	278	12,0	1,5
	1 000	32 8551 110	.170	32 8731 810	.870	239	182	309	13,1	1,6
	1 100	32 8551 111	.171	32 8731 811	.871	263	200	340	14,2	1,8
	1 200	32 8551 112	.172	32 8731 812	.872	287	218	370	15,2	2,0
	1 400	32 8551 114	.174	32 8731 814	.874	334	254	432	19,5	2,6
	1 600	32 8551 116	.176	32 8731 816	.876	382	291	494	17,4	2,3
	1 800	32 8551 118	.178	32 8731 818	.878	430	327	556	19,5	2,6
	2 000	32 8551 120	.180	32 8731 820	.880	478	363	617	24,0	3,3
	2 300	32 8551 123	.183	32 8731 823	.883	549	418	710	27,2	3,8
2 600	32 8551 126	.186	32 8731 826	.886	621	472	803	30,4	4,3	
3 000	32 8551 130	.190	32 8731 830	.890	717	545	926	34,6	4,9	
FCV/RCV 21 $\phi_n = 732 \text{ W/m } (\Delta t_{50})$ $\phi_n = 381 \text{ W/m } (\Delta t_{30})$ $n = 1,2786$ $K = 4,9151$	400	32 8553 104	.164	32 8733 804	.864	133	101	171	8,7	1,3
	500	32 8553 105	.165	32 8733 805	.865	166	126	214	9,2	1,7
	600	32 8553 106	.166	32 8733 806	.866	199	151	257	11,6	2,0
	700	32 8553 107	.167	32 8733 807	.867	232	176	299	13,3	2,3
	800	32 8553 108	.168	32 8733 808	.868	265	202	342	14,9	2,6
	900	32 8553 109	.169	32 8733 809	.869	298	227	385	16,4	3,0
	1 000	32 8553 110	.170	32 8733 810	.870	331	252	428	18,0	3,3
	1 100	32 8553 111	.171	32 8733 811	.871	364	277	471	19,5	3,7
	1 200	32 8553 112	.172	32 8733 812	.872	398	302	513	21,0	4,0
	1 400	32 8553 114	.174	32 8733 814	.874	464	353	599	24,8	4,6
	1 600	32 8553 116	.176	32 8733 816	.876	530	403	685	27,2	5,3
	1 800	32 8553 118	.178	32 8733 818	.878	596	454	770	30,5	5,9
	2 000	32 8553 120	.180	32 8733 820	.880	663	504	856	33,6	6,6
	2 300	32 8553 123	.183	32 8733 823	.883	762	580	984	38,2	7,6
2 600	32 8553 126	.186	32 8733 826	.886	861	655	1112	42,9	8,6	
3 000	32 8553 130	.190	32 8733 830	.890	994	756	1283	49,0	9,9	
FCV/RCV 22 $\phi_n = 937 \text{ W/m } (\Delta t_{50})$ $\phi_n = 482 \text{ W/m } (\Delta t_{30})$ $n = 1,3000$ $K = 5,7953$	400	32 8554 104	.164	32 8734 804	.864	167	127	217	9,7	1,4
	500	32 8554 105	.165	32 8734 805	.865	209	158	271	11,1	1,7
	600	32 8554 106	.166	32 8734 806	.866	251	190	326	12,0	2,0
	700	32 8554 107	.167	32 8734 807	.867	293	222	380	14,9	2,4
	800	32 8554 108	.168	32 8734 808	.868	335	253	434	16,5	2,7
	900	32 8554 109	.169	32 8734 809	.869	377	285	488	18,4	3,1
	1 000	32 8554 110	.170	32 8734 810	.870	418	317	543	20,2	3,4
	1 100	32 8554 111	.171	32 8734 811	.871	460	349	597	22,0	3,8
	1 200	32 8554 112	.172	32 8734 812	.872	502	380	651	23,7	4,1
	1 400	32 8554 114	.174	32 8734 814	.874	586	444	760	27,4	4,8
	1 600	32 8554 116	.176	32 8734 816	.876	669	507	868	30,7	5,4
	1 800	32 8554 118	.178	32 8734 818	.878	753	570	977	34,4	6,1
	2 000	32 8554 120	.180	32 8734 820	.880	837	634	1085	37,9	6,8
	2 300	32 8554 123	.183	32 8734 823	.883	962	729	1248	43,1	7,8
2 600	32 8554 126	.186	32 8734 826	.886	1088	824	1411	48,4	8,8	
3 000	32 8554 130	.190	32 8734 830	.890	1255	950	1628	55,3	10,2	
FCV/RCV 33 $\phi_n = 1314 \text{ W/m } (\Delta t_{50})$ $\phi_n = 671 \text{ W/m } (\Delta t_{30})$ $n = 1,3159$ $K = 7,6340$	400	32 8556 104	.164	32 8736 804	.864	232	175	302	13,4	2,0
	500	32 8556 105	.165	32 8736 805	.865	291	219	378	15,2	2,6
	600	32 8556 106	.166	32 8736 806	.866	349	263	454	17,8	3,1
	700	32 8556 107	.167	32 8736 807	.867	407	307	529	20,8	3,6
	800	32 8556 108	.168	32 8736 808	.868	465	351	605	23,0	4,1
	900	32 8556 109	.169	32 8736 809	.869	523	395	680	25,8	4,6
	1 000	32 8556 110	.170	32 8736 810	.870	581	438	756	28,3	5,1
	1 100	32 8556 111	.171	32 8736 811	.871	639	482	832	30,8	5,6
	1 200	32 8556 112	.172	32 8736 812	.872	697	526	907	33,3	6,1
	1 400	32 8556 114	.174	32 8736 814	.874	813	614	1058	38,6	7,1
	1 600	32 8556 116	.176	32 8736 816	.876	930	702	1210	43,3	8,2
	1 800	32 8556 118	.178	32 8736 818	.878	1046	789	1361	48,5	9,2
	2 000	32 8556 120	.180	32 8736 820	.880	1162	877	1512	53,5	10,2
	2 300	32 8556 123	.183	32 8736 823	.883	1336	1008	1739	60,9	11,7
2 600	32 8556 126	.186	32 8736 826	.886	1511	1140	1966	68,4	13,3	
3 000	32 8556 130	.190	32 8736 830	.890	1743	1315	2268	78,3	15,3	

BEMÆRK! Ydelser er udregnet efter logaritmsk udregning efter EN 442 standard.



PLAN / RAMO VENTIL COMPACT

HØJDE 400 MM

Typer	Længde mm	VVS-nr FCV		VVS-nr RCV		Ydelse W			Vægt kg	Volumen liter
		højre	venstre	højre	venstre	55/40/20°C	60/30/20°C	70/40/20°C		
FCV/RCV 11 $\phi_n = 680 \text{ W/m } (\Delta t_{50})$ $\phi_n = 353 \text{ W/m } (\Delta t_{30})$ $n = 1,2824$ $K = 4,5126$	400	32 8561 104	.164	32 8741 804	.864	123	93	159	8,4	0,9
	500	32 8561 105	.165	32 8741 805	.865	154	117	198	9,2	1,1
	600	32 8561 106	.166	32 8741 806	.866	184	140	238	10,7	1,3
	700	32 8561 107	.167	32 8741 807	.867	215	163	278	12,7	1,5
	800	32 8561 108	.168	32 8741 808	.868	246	187	317	13,8	1,7
	900	32 8561 109	.169	32 8741 809	.869	276	210	357	15,5	1,9
	1 000	32 8561 110	.170	32 8741 810	.870	307	233	397	17,0	2,1
	1 100	32 8561 111	.171	32 8741 811	.871	338	257	437	18,4	2,4
	1 200	32 8561 112	.172	32 8741 812	.872	368	280	476	19,8	2,6
	1 400	32 8561 114	.174	32 8741 814	.874	430	327	556	23,0	3,0
	1 600	32 8561 116	.176	32 8741 816	.876	491	373	635	25,5	3,4
	1 800	32 8561 118	.178	32 8741 818	.878	553	420	714	28,7	3,8
	2 000	32 8561 120	.180	32 8741 820	.880	614	467	794	31,6	4,3
	2 300	32 8561 123	.183	32 8741 823	.883	706	537	913	35,9	4,9
2 600	32 8561 126	.186	32 8741 826	.886	798	607	1032	40,2	5,5	
3 000	32 8561 130	.190	32 8741 830	.890	921	700	1190	45,9	6,4	
FCV/RCV 21 $\phi_n = 929 \text{ W/m } (\Delta t_{50})$ $\phi_n = 482 \text{ W/m } (\Delta t_{30})$ $n = 1,2846$ $K = 6,0931$	400	32 8563 104	.164	32 8743 804	.864	168	127	217	11,1	1,7
	500	32 8563 105	.165	32 8743 805	.865	209	159	271	13,0	2,2
	600	32 8563 106	.166	32 8743 806	.866	251	191	325	15,2	2,6
	700	32 8563 107	.167	32 8743 807	.867	293	223	379	17,2	3,1
	800	32 8563 108	.168	32 8743 808	.868	335	255	433	19,6	3,5
	900	32 8563 109	.169	32 8743 809	.869	377	286	487	21,3	3,9
	1 000	32 8563 110	.170	32 8743 810	.870	419	318	542	23,5	4,4
	1 100	32 8563 111	.171	32 8743 811	.871	461	350	596	25,6	4,8
	1 200	32 8563 112	.172	32 8743 812	.872	503	382	650	27,6	5,2
	1 400	32 8563 114	.174	32 8743 814	.874	586	445	758	32,8	6,1
	1 600	32 8563 116	.176	32 8743 816	.876	670	509	867	35,9	7,0
	1 800	32 8563 118	.178	32 8743 818	.878	754	573	975	40,3	7,9
	2 000	32 8563 120	.180	32 8743 820	.880	838	636	1083	44,4	8,7
	2 300	32 8563 123	.183	32 8743 823	.883	963	732	1246	50,6	10,1
2 600	32 8563 126	.186	32 8743 826	.886	1089	827	1408	56,8	11,4	
3 000	32 8563 130	.190	32 8743 830	.890	1257	955	1625	65,1	13,1	
FCV/RCV 22 $\phi_n = 1198 \text{ W/m } (\Delta t_{50})$ $\phi_n = 614 \text{ W/m } (\Delta t_{30})$ $n = 1,3098$ $K = 7,1254$	400	32 8564 104	.164	32 8744 804	.864	213	161	276	12,5	1,8
	500	32 8564 105	.165	32 8744 805	.865	266	201	346	14,4	2,2
	600	32 8564 106	.166	32 8744 806	.866	319	241	415	16,9	2,7
	700	32 8564 107	.167	32 8744 807	.867	372	281	484	19,5	3,1
	800	32 8564 108	.168	32 8744 808	.868	425	321	553	21,9	3,6
	900	32 8564 109	.169	32 8744 809	.869	479	362	622	24,2	4,0
	1 000	32 8564 110	.170	32 8744 810	.870	532	402	691	26,6	4,5
	1 100	32 8564 111	.171	32 8744 811	.871	585	442	760	29,0	5,0
	1 200	32 8564 112	.172	32 8744 812	.872	638	482	829	31,3	5,4
	1 400	32 8564 114	.174	32 8744 814	.874	744	562	967	36,7	6,3
	1 600	32 8564 116	.176	32 8744 816	.876	851	643	1106	40,8	7,2
	1 800	32 8564 118	.178	32 8744 818	.878	957	723	1244	45,8	8,0
	2 000	32 8564 120	.180	32 8744 820	.880	1064	804	1382	50,5	8,9
	2 300	32 8564 123	.183	32 8744 823	.883	1223	924	1589	57,5	10,3
2 600	32 8564 126	.186	32 8744 826	.886	1383	1045	1797	64,6	11,6	
3 000	32 8564 130	.190	32 8744 830	.890	1595	1205	2073	74,0	13,4	
FCV/RCV 33 $\phi_n = 1664 \text{ W/m } (\Delta t_{50})$ $\phi_n = 846 \text{ W/m } (\Delta t_{30})$ $n = 1,3245$ $K = 9,3329$	400	32 8566 104	.164	32 8746 804	.864	293	221	382	17,2	2,7
	500	32 8566 105	.165	32 8746 805	.865	366	276	477	20,1	3,3
	600	32 8566 106	.166	32 8746 806	.866	439	331	572	23,6	4,0
	700	32 8566 107	.167	32 8746 807	.867	512	386	668	27,3	4,7
	800	32 8566 108	.168	32 8746 808	.868	586	441	763	30,5	5,3
	900	32 8566 109	.169	32 8746 809	.869	659	496	859	34,0	6,0
	1 000	32 8566 110	.170	32 8746 810	.870	732	551	954	37,5	6,7
	1 100	32 8566 111	.171	32 8746 811	.871	805	607	1050	40,9	7,4
	1 200	32 8566 112	.172	32 8746 812	.872	878	662	1145	44,2	8,0
	1 400	32 8566 114	.174	32 8746 814	.874	1025	772	1336	51,5	9,3
	1 600	32 8566 116	.176	32 8746 816	.876	1171	882	1526	57,7	10,7
	1 800	32 8566 118	.178	32 8746 818	.878	1317	992	1717	64,7	12,0
	2 000	32 8566 120	.180	32 8746 820	.880	1464	1103	1908	71,4	13,3
	2 300	32 8566 123	.183	32 8746 823	.883	1683	1268	2194	81,5	15,3
2 600	32 8566 126	.186	32 8746 826	.886	1903	1433	2480	91,7	17,3	
3 000	32 8566 130	.190	32 8746 830	.890	2196	1654	2862	105,1	20,0	

BEMÆRK! Ydelsler er udregnet efter logaritmsk udregning efter EN 442 standard.



PLAN / RAMO VENTIL COMPACT

HØJDE 500 MM

Typer	Længde mm	VVS-nr FCV		VVS-nr RCV		Ydelse W 55/40/20°C	Ydelse W 60/30/20°C	Ydelse W 70/40/20°C	Vægt kg	Volumen liter
		højre	venstre	højre	venstre					
FCV/RCV 11 $\phi_n = 823 \text{ W/m } (\Delta t_{50})$ $\phi_n = 427 \text{ W/m } (\Delta t_{30})$ $n = 1,2827$ $K = 5,4403$	400	32 8571 104	.164	32 8751 804	.864	149	113	192	10,2	1,1
	500	32 8571 105	.165	32 8751 805	.865	186	141	240	11,3	1,3
	600	32 8571 106	.166	32 8751 806	.866	223	169	288	13,2	1,6
	700	32 8571 107	.167	32 8751 807	.867	260	198	336	15,6	1,9
	800	32 8571 108	.168	32 8751 808	.868	297	226	384	17,0	2,1
	900	32 8571 109	.169	32 8751 809	.869	334	254	432	19,2	2,4
	1000	32 8571 110	.170	32 8751 810	.870	371	282	480	21,0	2,7
	1100	32 8571 111	.171	32 8751 811	.871	409	311	528	22,8	3,0
	1200	32 8571 112	.172	32 8751 812	.872	446	339	576	24,6	3,2
	1400	32 8571 114	.174	32 8751 814	.874	520	395	672	28,4	3,8
	1600	32 8571 116	.176	32 8751 816	.876	594	452	768	31,9	4,3
	1800	32 8571 118	.178	32 8751 818	.878	669	508	864	35,9	4,8
	2000	32 8571 120	.180	32 8751 820	.880	743	565	960	39,5	5,4
	2300	32 8571 123	.183	32 8751 823	.883	854	649	1104	44,9	6,2
	2600	32 8571 126	.186	32 8751 826	.886	966	734	1248	50,3	7,0
3000	32 8571 130	.190	32 8751 830	.890	1114	847	1441	57,6	8,0	
FCV/RCV 21 $\phi_n = 1113 \text{ W/m } (\Delta t_{50})$ $\phi_n = 576 \text{ W/m } (\Delta t_{30})$ $n = 1,2907$ $K = 7,1306$	400	32 8573 104	.164	32 8753 804	.864	200	152	259	13,5	2,2
	500	32 8573 105	.165	32 8753 805	.865	250	190	324	15,8	2,7
	600	32 8573 106	.166	32 8753 806	.866	300	228	388	18,6	3,3
	700	32 8573 107	.167	32 8753 807	.867	350	265	453	21,4	3,8
	800	32 8573 108	.168	32 8753 808	.868	400	303	518	24,1	4,3
	900	32 8573 109	.169	32 8753 809	.869	450	341	582	26,6	4,9
	1000	32 8573 110	.170	32 8753 810	.870	500	379	647	29,3	5,4
	1100	32 8573 111	.171	32 8753 811	.871	550	417	712	31,9	6,0
	1200	32 8573 112	.172	32 8753 812	.872	600	455	777	34,5	6,5
	1400	32 8573 114	.174	32 8753 814	.874	700	531	906	40,8	7,6
	1600	32 8573 116	.176	32 8753 816	.876	800	607	1036	45,0	8,7
	1800	32 8573 118	.178	32 8753 818	.878	900	683	1165	50,5	9,8
	2000	32 8573 120	.180	32 8753 820	.880	1000	759	1294	55,7	10,9
	2300	32 8573 123	.183	32 8753 823	.883	1150	872	1489	63,5	12,5
	2600	32 8573 126	.186	32 8753 826	.886	1300	986	1683	71,4	14,1
3000	32 8573 130	.190	32 8753 830	.890	1500	1138	1942	81,8	16,3	
FCV/RCV 22 $\phi_n = 1444 \text{ W/m } (\Delta t_{50})$ $\phi_n = 736 \text{ W/m } (\Delta t_{30})$ $n = 1,3197$ $K = 8,2590$	400	32 8574 104	.164	32 8754 804	.864	255	192	332	15,2	2,2
	500	32 8574 105	.165	32 8754 805	.865	319	240	415	17,9	2,8
	600	32 8574 106	.166	32 8754 806	.866	382	288	498	21,0	3,3
	700	32 8574 107	.167	32 8754 807	.867	446	336	581	24,1	3,9
	800	32 8574 108	.168	32 8754 808	.868	510	384	664	27,1	4,4
	900	32 8574 109	.169	32 8754 809	.869	573	432	747	30,0	5,0
	1000	32 8574 110	.170	32 8754 810	.870	637	480	830	33,0	5,5
	1100	32 8574 111	.171	32 8754 811	.871	701	528	913	36,0	6,1
	1200	32 8574 112	.172	32 8754 812	.872	764	576	995	39,0	6,6
	1400	32 8574 114	.174	32 8754 814	.874	892	672	1161	45,5	7,7
	1600	32 8574 116	.176	32 8754 816	.876	1019	768	1327	50,9	8,8
	1800	32 8574 118	.178	32 8754 818	.878	1147	865	1493	57,2	10,0
	2000	32 8574 120	.180	32 8754 820	.880	1274	961	1659	63,1	11,1
	2300	32 8574 123	.183	32 8754 823	.883	1465	1105	1908	72,0	12,7
	2600	32 8574 126	.186	32 8754 826	.886	1656	1249	2157	80,9	14,4
3000	32 8574 130	.190	32 8754 830	.890	1911	1441	2489	92,8	16,6	
FCV/RCV 33 $\phi_n = 1994 \text{ W/m } (\Delta t_{50})$ $\phi_n = 1009 \text{ W/m } (\Delta t_{30})$ $n = 1,3331$ $K = 10,8392$	400	32 8576 104	.164	32 8756 804	.864	349	262	456	21,1	3,3
	500	32 8576 105	.165	32 8756 805	.865	436	328	570	24,8	4,1
	600	32 8576 106	.166	32 8756 806	.866	523	394	683	29,2	4,9
	700	32 8576 107	.167	32 8756 807	.867	611	459	797	33,8	5,8
	800	32 8576 108	.168	32 8756 808	.868	698	525	911	38,1	6,6
	900	32 8576 109	.169	32 8756 809	.869	785	590	1025	42,3	7,4
	1000	32 8576 110	.170	32 8756 810	.870	872	656	1139	46,6	8,2
	1100	32 8576 111	.171	32 8756 811	.871	960	722	1253	50,9	9,1
	1200	32 8576 112	.172	32 8756 812	.872	1047	787	1367	55,1	9,9
	1400	32 8576 114	.174	32 8756 814	.874	1221	918	1595	64,8	11,5
	1600	32 8576 116	.176	32 8756 816	.876	1396	1049	1822	72,1	13,2
	1800	32 8576 118	.178	32 8756 818	.878	1570	1181	2050	81,0	14,8
	2000	32 8576 120	.180	32 8756 820	.880	1745	1312	2278	89,4	16,5
	2300	32 8576 123	.183	32 8756 823	.883	2006	1508	2620	102,1	18,9
	2600	32 8576 126	.186	32 8756 826	.886	2268	1705	2961	114,9	21,4
3000	32 8576 130	.190	32 8756 830	.890	2617	1968	3417	131,9	24,7	

BEMÆRK! Ydelser er udregnet efter logaritmisk udregning efter EN 442 standard.



PLAN / RAMO VENTIL COMPACT

HØJDE 600 MM

Typer	Længde mm	VVS-nr FCV		VVS-nr RCV		Ydelse W 55/40/20°C	Ydelse W 60/30/20°C	Ydelse W 70/40/20°C	Vægt kg	Volumen liter
		højre	venstre	højre	venstre					
FCV/RCV 11 $\phi_n = 961 \text{ W/m } (\Delta t_{50})$ $\phi_n = 499 \text{ W/m } (\Delta t_{30})$ $n = 1,2831$ $K = 6,3525$	400	32 8581 104	.164	32 8761 804	.864	173	132	224	11,9	1,3
	500	32 8581 105	.165	32 8761 805	.865	217	165	280	13,4	1,6
	600	32 8581 106	.166	32 8761 806	.866	260	198	336	15,7	1,9
	700	32 8581 107	.167	32 8761 807	.867	304	231	392	18,4	2,2
	800	32 8581 108	.168	32 8761 808	.868	347	264	448	20,3	2,6
	900	32 8581 109	.169	32 8761 809	.869	390	297	505	22,8	2,9
	1 000	32 8581 110	.170	32 8761 810	.870	434	330	561	25,0	3,2
	1 100	32 8581 111	.171	32 8761 811	.871	477	363	617	27,2	3,5
	1 200	32 8581 112	.172	32 8761 812	.872	520	395	673	29,3	3,8
	1 400	32 8581 114	.174	32 8761 814	.874	607	461	785	34,1	4,5
	1 600	32 8581 116	.176	32 8761 816	.876	694	527	897	38,0	5,1
	1 800	32 8581 118	.178	32 8761 818	.878	781	593	1009	42,8	5,8
	2 000	32 8581 120	.180	32 8761 820	.880	867	659	1121	47,2	6,4
	2 300	32 8581 123	.183	32 8761 823	.883	997	758	1289	53,7	7,4
	2 600	32 8581 126	.186	32 8761 826	.886	1128	857	1458	60,2	8,3
3 000	32 8581 130	.190	32 8761 830	.890	1301	989	1682	68,9	9,6	
FCV/RCV 21 $\phi_n = 1 288 \text{ W/m } (\Delta t_{50})$ $\phi_n = 664 \text{ W/m } (\Delta t_{30})$ $n = 1,2967$ $K = 8,0603$	400	32 8583 104	.164	32 8763 804	.864	231	175	299	15,9	2,6
	500	32 8583 105	.165	32 8763 805	.865	288	218	374	19,0	3,3
	600	32 8583 106	.166	32 8763 806	.866	346	262	448	22,4	3,9
	700	32 8583 107	.167	32 8763 807	.867	403	306	523	25,3	4,6
	800	32 8583 108	.168	32 8763 808	.868	461	349	598	29,0	5,2
	900	32 8583 109	.169	32 8763 809	.869	519	393	672	31,6	5,9
	1 000	32 8583 110	.170	32 8763 810	.870	576	437	747	34,8	6,5
	1 100	32 8583 111	.171	32 8763 811	.871	634	481	822	38,0	7,2
	1 200	32 8583 112	.172	32 8763 812	.872	692	524	896	41,1	7,8
	1 400	32 8583 114	.174	32 8763 814	.874	807	611	1046	49,1	9,1
	1 600	32 8583 116	.176	32 8763 816	.876	922	699	1195	53,7	10,4
	1 800	32 8583 118	.178	32 8763 818	.878	1037	786	1345	60,4	11,7
	2 000	32 8583 120	.180	32 8763 820	.880	1153	873	1494	66,7	13,0
	2 300	32 8583 123	.183	32 8763 823	.883	1326	1004	1718	76,1	15,0
	2 600	32 8583 126	.186	32 8763 826	.886	1499	1135	1942	85,5	16,9
3 000	32 8583 130	.190	32 8763 830	.890	1729	1310	2241	98,1	19,5	
FCV/RCV 22 $\phi_n = 1 676 \text{ W/m } (\Delta t_{50})$ $\phi_n = 850 \text{ W/m } (\Delta t_{30})$ $n = 1,3295$ $K = 9,2182$	400	32 8584 104	.164	32 8764 804	.864	294	221	384	17,9	2,6
	500	32 8584 105	.165	32 8764 805	.865	367	276	479	21,5	3,3
	600	32 8584 106	.166	32 8764 806	.866	441	332	575	25,2	4,0
	700	32 8584 107	.167	32 8764 807	.867	514	387	671	28,7	4,6
	800	32 8584 108	.168	32 8764 808	.868	588	442	767	32,8	5,3
	900	32 8584 109	.169	32 8764 809	.869	661	498	863	35,8	5,9
	1 000	32 8584 110	.170	32 8764 810	.870	735	553	959	39,5	6,6
	1 100	32 8584 111	.171	32 8764 811	.871	809	609	1055	43,1	7,3
	1 200	32 8584 112	.172	32 8764 812	.872	882	664	1151	46,6	7,9
	1 400	32 8584 114	.174	32 8764 814	.874	1029	774	1342	55,3	9,2
	1 600	32 8584 116	.176	32 8764 816	.876	1176	885	1534	61,0	10,6
	1 800	32 8584 118	.178	32 8764 818	.878	1323	995	1726	68,6	11,9
	2 000	32 8584 120	.180	32 8764 820	.880	1470	1106	1918	75,7	13,2
	2 300	32 8584 123	.183	32 8764 823	.883	1690	1272	2205	86,4	15,2
	2 600	32 8584 126	.186	32 8764 826	.886	1911	1438	2493	97,2	17,2
3 000	32 8584 130	.190	32 8764 830	.890	2205	1659	2876	111,5	19,8	
FCV/RCV 33 $\phi_n = 2 309 \text{ W/m } (\Delta t_{50})$ $\phi_n = 1 163 \text{ W/m } (\Delta t_{30})$ $n = 1,3417$ $K = 12,1173$	400	32 8586 104	.164	32 8766 804	.864	402	302	526	25,0	3,9
	500	32 8586 105	.165	32 8766 805	.865	502	377	657	29,7	4,9
	600	32 8586 106	.166	32 8766 806	.866	603	452	789	35,0	5,9
	700	32 8586 107	.167	32 8766 807	.867	703	528	920	40,3	6,9
	800	32 8586 108	.168	32 8766 808	.868	804	603	1051	45,7	7,8
	900	32 8586 109	.169	32 8766 809	.869	904	679	1183	50,5	8,8
	1 000	32 8586 110	.170	32 8766 810	.870	1005	754	1314	55,8	9,8
	1 100	32 8586 111	.171	32 8766 811	.871	1106	830	1446	60,9	10,8
	1 200	32 8586 112	.172	32 8766 812	.872	1206	905	1577	66,0	11,8
	1 400	32 8586 114	.174	32 8766 814	.874	1407	1056	1840	77,6	13,7
	1 600	32 8586 116	.176	32 8766 816	.876	1608	1206	2103	86,6	15,7
	1 800	32 8586 118	.178	32 8766 818	.878	1809	1357	2366	97,2	17,6
	2 000	32 8586 120	.180	32 8766 820	.880	2010	1508	2628	107,4	19,6
	2 300	32 8586 123	.183	32 8766 823	.883	2311	1734	3023	122,8	22,5
	2 600	32 8586 126	.186	32 8766 826	.886	2613	1960	3417	138,2	25,5
3 000	32 8586 130	.190	32 8766 830	.890	3014	2262	3943	158,7	29,4	

BEMÆRK! Ydelsler er udregnet efter logaritmsk udregning efter EN 442 standard.



PLAN / RAMO VENTIL COMPACT

HØJDE 900 MM

Typer	Længde mm	VVS-nr FCV		VVS-nr RCV		Ydelse W 55/40/20°C	Ydelse W 60/30/20°C	Ydelse W 70/40/20°C	Vægt kg	Volumen liter
		højre	venstre	højre	venstre					
FCV/RCV 11 $\phi_n = 1347 \text{ W/m } (\Delta t50)$ $n = 1,3013$	400	32 8591 104	.164	32 8791 804	.864	240	182	312	16,1	1,8
	500	32 8591 105	.165	32 8791 805	.865	301	227	390	19,5	2,3
	600	32 8591 106	.166	32 8791 806	.866	361	273	468	23,0	2,7
	700	32 8591 107	.167	32 8791 807	.867	421	318	546	26,5	3,2
	800	32 8591 108	.168	32 8791 809	.868	481	364	624	30,0	3,6
	900	32 8591 109	.169	32 8791 808	.869	541	409	702	33,5	4,1
	1000	32 8591 110	.170	32 8791 810	.870	601	455	780	37,0	4,5
	1100	32 8591 111	.171	32 8791 811	.871	661	501	858	40,5	5,0
	1200	32 8591 112	.172	32 8791 812	.872	721	546	936	44,0	5,4
	1400	32 8591 114	.174	32 8791 814	.874	841	637	1092	51,0	6,3
	1600	32 8591 116	.176	32 8791 816	.876	962	728	1248	58,0	7,2
	1800	32 8591 118	.178	32 8791 818	.878	1082	819	1404	65,0	8,1
	2000	32 8591 120	.180	32 8791 820	.880	1202	910	1560	72,0	9,0
	2300	32 8591 123	.183	32 8791 823	.883	1382	1046	1794	82,5	10,4
2600	32 8591 126	.186	32 8791 826	.886	1563	1183	2027	92,9	11,7	
3000	32 8591 130	.190	32 8791 830	.890	1803	1365	2339	106,9	13,5	
FCV/RCV 21 $\phi_n = 1765 \text{ W/m } (\Delta t50)$ $n = 1,3371$	400	32 8593 104	.164	32 8793 804	.864	308	231	403	22,8	3,6
	500	32 8593 105	.165	32 8793 805	.865	385	289	503	27,8	4,5
	600	32 8593 106	.166	32 8793 806	.866	462	347	604	32,9	5,4
	700	32 8593 107	.167	32 8793 807	.867	539	405	705	38,0	6,3
	800	32 8593 108	.168	32 8793 808	.868	616	463	805	43,1	7,2
	900	32 8593 109	.169	32 8793 809	.869	693	521	906	48,2	8,1
	1000	32 8593 110	.170	32 8793 810	.870	770	579	1007	53,3	9,0
	1100	32 8593 111	.171	32 8793 811	.871	847	637	1108	58,4	9,9
	1200	32 8593 112	.172	32 8793 812	.872	924	694	1208	63,5	10,8
	1400	32 8593 114	.174	32 8793 814	.874	1078	810	1409	73,6	12,6
	1600	32 8593 116	.176	32 8793 816	.876	1232	926	1610	83,8	14,4
	1800	32 8593 118	.178	32 8793 818	.878	1386	1041	1812	94,0	16,2
	2000	32 8593 120	.180	32 8793 820	.880	1541	1157	2013	104,2	18,0
	2300	32 8593 123	.183	32 8793 823	.883	1772	1331	2315	119,4	20,7
2600	32 8593 126	.186	32 8793 826	.886	2003	1504	2617	134,7	23,4	
3000	32 8593 130	.190	32 8793 830	.890	2311	1736	3020	155,0	27,0	
FCV/RCV 22 $\phi_n = 2301 \text{ W/m } (\Delta t50)$ $n = 1,3488$	400	32 8594 104	.164	32 8794 804	.864	399	299	522	25,8	3,6
	500	32 8594 105	.165	32 8794 805	.865	498	373	653	31,4	4,5
	600	32 8594 106	.166	32 8794 806	.866	598	448	783	37,0	5,4
	700	32 8594 107	.167	32 8794 807	.867	698	523	914	42,6	6,3
	800	32 8594 108	.168	32 8794 808	.868	798	598	1045	48,2	7,2
	900	32 8594 109	.169	32 8794 809	.869	897	672	1175	53,8	8,1
	1000	32 8594 110	.170	32 8794 810	.870	997	747	1306	59,4	9,0
	1100	32 8594 111	.171	32 8794 811	.871	1097	822	1437	65,0	9,9
	1200	32 8594 112	.172	32 8794 812	.872	1196	896	1567	70,6	10,8
	1400	32 8594 114	.174	32 8794 814	.874	1396	1046	1828	81,8	12,6
	1600	32 8594 116	.176	32 8794 816	.876	1595	1195	2089	93,0	13,5
	1800	32 8594 118	.178	32 8794 818	.878	1794	1345	2350	104,2	14,4
	2000	32 8594 120	.180	32 8794 820	.880	1994	1494	2611	115,4	16,2
	2300	32 8594 123	.183	32 8794 823	.883	2293	1718	3003	132,2	18,0
2600	32 8594 126	.186	32 8794 826	.886	2592	1942	3395	149,0	20,7	
3000	32 8594 130	.190	32 8794 830	.890	2991	2241	3917	171,4	23,4	
FCV/RCV 33 $\phi_n = 3171 \text{ W/m } (\Delta t50)$ $n = 1,3612$	400	32 8596 104	.164	32 8796 804	.864	545	408	716	36,0	27,0
	500	32 8596 105	.165	32 8796 805	.865	682	509	895	44,0	5,3
	600	32 8596 106	.166	32 8796 806	.866	818	611	1074	52,1	6,4
	700	32 8596 107	.167	32 8796 807	.867	954	713	1253	60,1	7,4
	800	32 8596 108	.168	32 8796 808	.868	1091	815	1432	68,2	8,5
	900	32 8596 109	.169	32 8796 809	.869	1227	917	1611	76,2	9,5
	1000	32 8596 110	.170	32 8796 810	.870	1363	1019	1790	84,3	10,6
	1100	32 8596 111	.171	32 8796 811	.871	1500	1121	1969	92,4	11,7
	1200	32 8596 112	.172	32 8796 812	.872	1636	1223	2148	100,4	12,7
	1400	32 8596 114	.174	32 8796 814	.874	1909	1426	2506	116,5	14,8
	1600	32 8596 116	.176	32 8796 816	.876	2181	1630	2864	132,6	17,0
	1800	32 8596 118	.178	32 8796 818	.878	2454	1834	3222	148,7	19,1
	2000	32 8596 120	.180	32 8796 820	.880	2727	2038	3580	164,8	21,2
	2300	32 8596 123	.183	32 8796 823	.883	3136	2343	4117	189,0	24,4
2600	32 8596 126	.186	32 8796 826	.886	3545	2649	4654	213,2	27,6	
3000	32 8596 130	.190	32 8796 830	.890	4090	3056	5370	245,4	31,8	

BEMÆRK! Ydelser er udregnet efter logaritmisk udregning efter EN 442 standard.





PLAN VENTIL COMPACT M [FCVM]

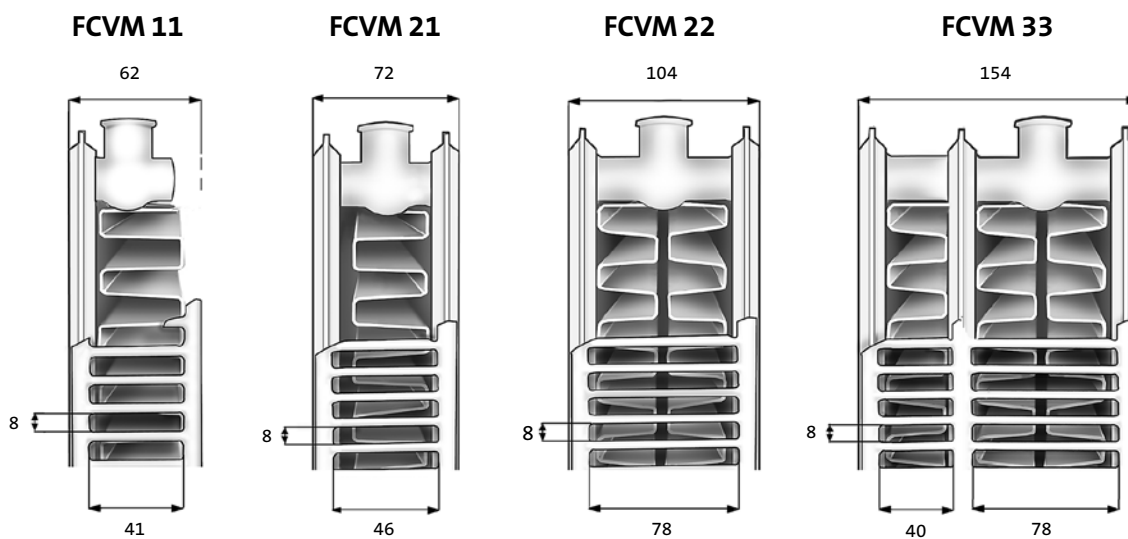
Plan Ventil Compact M er en klassisk panelradiator, som er skabt til at kunne klare selv de højeste krav, hvad angår kvalitet og effektivitet og de flotte top- og sidepaneler giver dem et diskret udseende.

Plan Ventil Compact M (FCVM) har en plan forside. FCVM leveres med integreret ventilsystem, hvilket muliggør tilslutning nedefra midtfor. Fåes også som CVM og RCVM.

TEKNISKE DATA

Konstruktion	EN 442-1
Materiale	Koldvalset stålplade EN 10130
Overfladebehandling	Overfladebehandling i fem faser: <ul style="list-style-type: none"> • Alkalisk affedtning • Fosfatering • Kataforetisk rustbeskyttende grundmaling • Polyester-epoxy pulverlakering • Indbrænding ved ca. 200°C Overfladebehandlingen opfylder kravene i DIN 55900
Farve	Hvid, RAL 9016. Øvrige farver se side 148.
Driftstryk	10 bar
Anboringer	4 gavltilslutninger 1/2" ISO 228 og 2 midttilslutninger nedefra
Certificering	SFS-EN ISO 9001 og ISO 14001
Højde	300, 400, 500, 600 og 900 mm
Længder	400, 500, 600, 700, 800, 900, 1000, 1100, 1200, 1400, 1600, 1800, 2000, 2300, 2600 og 3000 mm
Typer	11, 21, 22, 33
Konsoller	Væg- eller MB-gulvkonsoller: 400-1600 2 stk, 1800-3000 3 stk.
Tilbehør	Purmo Monclac konsoller i forpakning. Ventilindsats (valgfri M30/RA-N/RA-U), 1 luftskrue og 2 blindpropper monteret.

RADIATOR TYPER



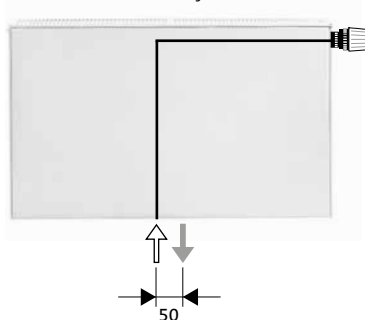
ANBORINGER

Det integrerede ventilsystem påsvejses radiatoren i produktionen. Ventilsystemets øvre del monteres med valgfri M30/RA-N/RA-U ventilindsats. Ventilsystemets nedre del er forsynet med 1/2" indvendig tilgang samt retur.

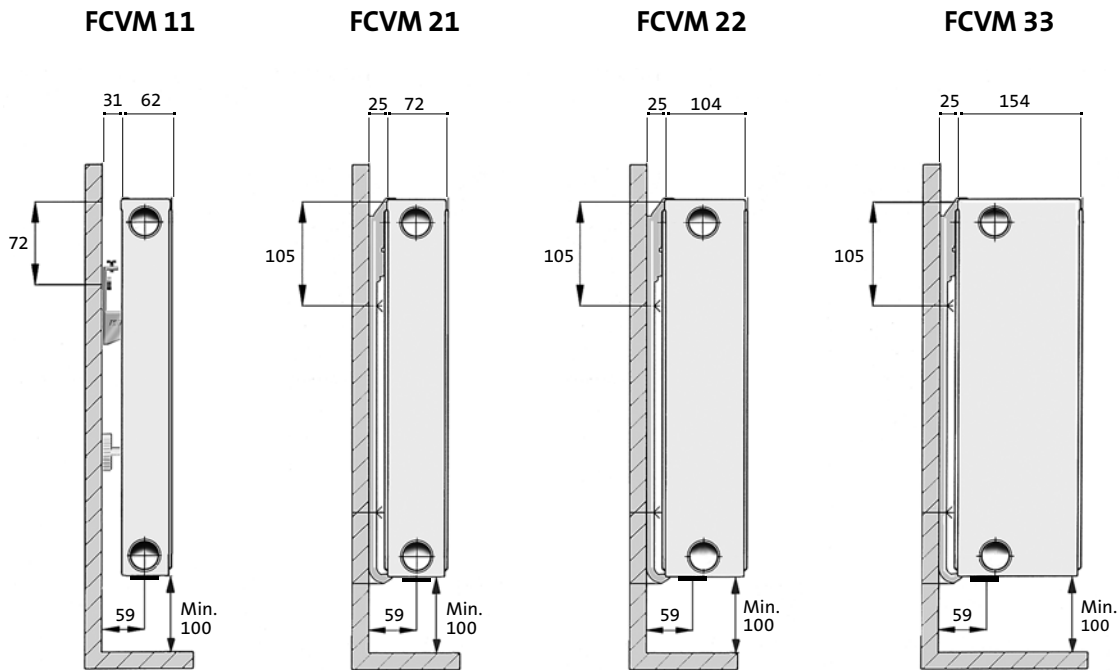
BUNDTILSLUTNING

I forbindelse med det indbyggede ventilsystem kan radiatoren tilsluttes i bunden. Radiatoren tilsluttes med ventil øverst til højre som standard. Kan leveres med ventil til venstre.

Standardmodel – højrevendt



MONTAGEMÅL



OBS! ÆNDRET AFSTAND FRA VÆG TIL MIDT ANBORING I BUNDEN AF RADIATOREN I FORHOLD TIL ANDRE VENTILRADIATORER.

Tilslutningsmål til væggen er altid 59 mm. Type 11 med quick konsoller, type 21, 22 og 33 med fjederkonsoller.

TRYKTAB OG FORUDINDSTILLING

Valgfri ventilindsats PURMO M30/RA-N/RA-U installeres færdigt fra fabrikken.

Tryktab og forudindstilling se side 151.

Effekttabeller findes på vor hjemmeside www.purmo.dk.



PLAN VENTIL COMPACT M

HØJDE 300 MM

Typer	Længde mm	VVS-nr	Ydelse W 55/40/20°C	Ydelse W 60/30/20°C	Ydelse W 70/40/20°C	Vægt kg	Volumen liter
FCVM 11 $\phi_n = 529 \text{ W/m } (\Delta t_{50})$ $\phi_n = 275 \text{ W/m } (\Delta t_{30})$ $n = 1,2820$ $K = 3,5106$	400	32 8731 304	96	73	123	6,7	0,7
	500	32 8731 305	119	91	154	7,1	0,8
	600	32 8731 306	143	109	185	8,2	1,0
	700	32 8731 307	167	127	216	9,9	1,1
	800	32 8731 308	191	145	247	10,6	1,3
	900	32 8731 309	215	163	278	12,0	1,5
	1 000	32 8731 310	239	182	309	13,1	1,6
	1 100	32 8731 311	263	200	340	14,2	1,8
	1 200	32 8731 312	287	218	370	15,2	2,0
	1 400	32 8731 314	334	254	432	19,5	2,6
	1 600	32 8731 316	382	291	494	17,4	2,3
	1 800	32 8731 318	430	327	556	19,5	2,6
	2 000	32 8731 320	478	363	617	24,0	3,3
	2 300	32 8731 323	549	418	710	27,2	3,8
2 600	32 8731 326	621	472	803	30,4	4,3	
3 000	32 8731 330	717	545	926	34,6	4,9	
FCVM 21 $\phi_n = 732 \text{ W/m } (\Delta t_{50})$ $\phi_n = 381 \text{ W/m } (\Delta t_{30})$ $n = 1,2786$ $K = 4,9151$	400	32 8733 304	133	101	171	8,7	1,3
	500	32 8733 305	166	126	214	9,2	1,7
	600	32 8733 306	199	151	257	11,6	2,0
	700	32 8733 307	232	176	299	13,3	2,3
	800	32 8733 308	265	202	342	14,9	2,6
	900	32 8733 309	298	227	385	16,4	3,0
	1 000	32 8733 310	331	252	428	18,0	3,3
	1 100	32 8733 311	364	277	471	19,5	3,7
	1 200	32 8733 312	398	302	513	21,0	4,0
	1 400	32 8733 314	464	353	599	24,8	4,6
	1 600	32 8733 316	530	403	685	27,2	5,3
	1 800	32 8733 318	596	454	770	30,5	5,9
	2 000	32 8733 320	663	504	856	33,6	6,6
	2 300	32 8733 323	762	580	984	38,2	7,6
2 600	32 8733 326	861	655	1112	42,9	8,6	
3 000	32 8733 330	994	756	1283	49,0	9,9	
FCVM 22 $\phi_n = 937 \text{ W/m } (\Delta t_{50})$ $\phi_n = 482 \text{ W/m } (\Delta t_{30})$ $n = 1,3000$ $K = 5,7953$	400	32 8734 304	167	127	217	9,7	1,4
	500	32 8734 305	209	158	271	11,1	1,7
	600	32 8734 306	251	190	326	12,0	2,0
	700	32 8734 307	293	222	380	14,9	2,4
	800	32 8734 308	335	253	434	16,5	2,7
	900	32 8734 309	377	285	488	18,4	3,1
	1 000	32 8734 310	418	317	543	20,2	3,4
	1 100	32 8734 311	460	349	597	22,0	3,8
	1 200	32 8734 312	502	380	651	23,7	4,1
	1 400	32 8734 314	586	444	760	27,4	4,8
	1 600	32 8734 316	669	507	868	30,7	5,4
	1 800	32 8734 318	753	570	977	34,4	6,1
	2 000	32 8734 320	837	634	1085	37,9	6,8
	2 300	32 8734 323	962	729	1248	43,1	7,8
2 600	32 8734 326	1088	824	1411	48,4	8,8	
3 000	32 8734 330	1255	950	1628	55,3	10,2	
FCVM 33 $\phi_n = 1314 \text{ W/m } (\Delta t_{50})$ $\phi_n = 671 \text{ W/m } (\Delta t_{30})$ $n = 1,3159$ $K = 7,6340$	400	32 8736 304	232	175	302	13,4	2,0
	500	32 8736 305	291	219	378	15,2	2,6
	600	32 8736 306	349	263	454	17,8	3,1
	700	32 8736 307	407	307	529	20,8	3,6
	800	32 8736 308	465	351	605	23,0	4,1
	900	32 8736 309	523	395	680	25,8	4,6
	1 000	32 8736 310	581	438	756	28,3	5,1
	1 100	32 8736 311	639	482	832	30,8	5,6
	1 200	32 8736 312	697	526	907	33,3	6,1
	1 400	32 8736 314	813	614	1058	38,6	7,1
	1 600	32 8736 316	930	702	1210	43,3	8,2
	1 800	32 8736 318	1046	789	1361	48,5	9,2
	2 000	32 8736 320	1162	877	1512	53,5	10,2
	2 300	32 8736 323	1336	1008	1739	60,9	11,7
2 600	32 8736 326	1511	1140	1966	68,4	13,3	
3 000	32 8736 330	1743	1315	2268	78,3	15,3	

BEMÆRK! Ydelse er udregnet efter logaritmisk udregning efter EN 442 standard.



PLAN VENTIL COMPACT M

HØJDE 400 MM

Typer	Længde mm	VVS-nr	Ydelse W 55/40/20°C	Ydelse W 60/30/20°C	Ydelse W 70/40/20°C	Vægt kg	Volumen liter
FCVM 11 $\phi_n = 680 \text{ W/m } (\Delta t_{50})$ $\phi_n = 353 \text{ W/m } (\Delta t_{30})$ $n = 1,2824$ $K = 4,5126$	400	32 8741 304	123	93	159	8,4	0,9
	500	32 8741 305	154	117	198	9,2	1,1
	600	32 8741 306	184	140	238	10,7	1,3
	700	32 8741 307	215	163	278	12,7	1,5
	800	32 8741 308	246	187	317	13,8	1,7
	900	32 8741 309	276	210	357	15,5	1,9
	1 000	32 8741 310	307	233	397	17,0	2,1
	1 100	32 8741 311	338	257	437	18,4	2,4
	1 200	32 8741 312	368	280	476	19,8	2,6
	1 400	32 8741 314	430	327	556	23,0	3,0
	1 600	32 8741 316	491	373	635	25,5	3,4
	1 800	32 8741 318	553	420	714	28,7	3,8
	2 000	32 8741 320	614	467	794	31,6	4,3
	2 300	32 8741 323	706	537	913	35,9	4,9
	2 600	32 8741 326	798	607	1032	40,2	5,5
3 000	32 8741 330	921	700	1190	45,9	6,4	
FCVM 21 $\phi_n = 929 \text{ W/m } (\Delta t_{50})$ $\phi_n = 482 \text{ W/m } (\Delta t_{30})$ $n = 1,2846$ $K = 6,0931$	400	32 8743 304	168	127	217	11,1	1,7
	500	32 8743 305	209	159	271	13,0	2,2
	600	32 8743 306	251	191	325	15,2	2,6
	700	32 8743 307	293	223	379	17,2	3,1
	800	32 8743 308	335	255	433	19,6	3,5
	900	32 8743 309	377	286	487	21,3	3,9
	1 000	32 8743 310	419	318	542	23,5	4,4
	1 100	32 8743 311	461	350	596	25,6	4,8
	1 200	32 8743 312	503	382	650	27,6	5,2
	1 400	32 8743 314	586	445	758	32,8	6,1
	1 600	32 8743 316	670	509	867	35,9	7,0
	1 800	32 8743 318	754	573	975	40,3	7,9
	2 000	32 8743 320	838	636	1083	44,4	8,7
	2 300	32 8743 323	963	732	1246	50,6	10,1
	2 600	32 8743 326	1089	827	1408	56,8	11,4
3 000	32 8743 330	1257	955	1625	65,1	13,1	
FCVM 22 $\phi_n = 1198 \text{ W/m } (\Delta t_{50})$ $\phi_n = 614 \text{ W/m } (\Delta t_{30})$ $n = 1,3098$ $K = 7,1254$	400	32 8744 304	213	161	276	12,5	1,8
	500	32 8744 305	266	201	346	14,4	2,2
	600	32 8744 306	319	241	415	16,9	2,7
	700	32 8744 307	372	281	484	19,5	3,1
	800	32 8744 308	425	321	553	21,9	3,6
	900	32 8744 309	479	362	622	24,2	4,0
	1 000	32 8744 310	532	402	691	26,6	4,5
	1 100	32 8744 311	585	442	760	29,0	5,0
	1 200	32 8744 312	638	482	829	31,3	5,4
	1 400	32 8744 314	744	562	967	36,7	6,3
	1 600	32 8744 316	851	643	1106	40,8	7,2
	1 800	32 8744 318	957	723	1244	45,8	8,0
	2 000	32 8744 320	1064	804	1382	50,5	8,9
	2 300	32 8744 323	1223	924	1589	57,5	10,3
	2 600	32 8744 326	1383	1045	1797	64,6	11,6
3 000	32 8744 330	1595	1205	2073	74,0	13,4	
FCVM 33 $\phi_n = 1664 \text{ W/m } (\Delta t_{50})$ $\phi_n = 846 \text{ W/m } (\Delta t_{30})$ $n = 1,3245$ $K = 9,3329$	400	32 8746 304	293	221	382	17,2	2,7
	500	32 8746 305	366	276	477	20,1	3,3
	600	32 8746 306	439	331	572	23,6	4,0
	700	32 8746 307	512	386	668	27,3	4,7
	800	32 8746 308	586	441	763	30,5	5,3
	900	32 8746 309	659	496	859	34,0	6,0
	1 000	32 8746 310	732	551	954	37,5	6,7
	1 100	32 8746 311	805	607	1050	40,9	7,4
	1 200	32 8746 312	878	662	1145	44,2	8,0
	1 400	32 8746 314	1025	772	1336	51,5	9,3
	1 600	32 8746 316	1171	882	1526	57,7	10,7
	1 800	32 8746 318	1317	992	1717	64,7	12,0
	2 000	32 8746 320	1464	1103	1908	71,4	13,3
	2 300	32 8746 323	1683	1268	2194	81,5	15,3
	2 600	32 8746 326	1903	1433	2480	91,7	17,3
3 000	32 8746 330	2196	1654	2862	105,1	20,0	

BEMÆRKY! Ydelser er udregnet efter logaritmisk udregning efter EN 442 standard.

PLAN VENTIL COMPACT M

HØJDE 500 MM

Typer	Længde mm	VVS-nr	Ydelse W 55/40/20°C	Ydelse W 60/30/20°C	Ydelse W 70/40/20°C	Vægt kg	Volumen liter
FCVM 11 $\phi_n = 823 \text{ W/m } (\Delta t_{50})$ $\phi_n = 427 \text{ W/m } (\Delta t_{30})$ $n = 1,2827$ $K = 5,4403$	400	32 8751 304	149	113	192	10,2	1,1
	500	32 8751 305	186	141	240	11,3	1,3
	600	32 8751 306	223	169	288	13,2	1,6
	700	32 8751 307	260	198	336	15,6	1,9
	800	32 8751 308	297	226	384	17,0	2,1
	900	32 8751 309	334	254	432	19,2	2,4
	1000	32 8751 310	371	282	480	21,0	2,7
	1100	32 8751 311	409	311	528	22,8	3,0
	1200	32 8751 312	446	339	576	24,6	3,2
	1400	32 8751 314	520	395	672	28,4	3,8
	1600	32 8751 316	594	452	768	31,9	4,3
	1800	32 8751 318	669	508	864	35,9	4,8
	2000	32 8751 320	743	565	960	39,5	5,4
	2300	32 8751 323	854	649	1104	44,9	6,2
2600	32 8751 326	966	734	1248	50,3	7,0	
3000	32 8751 330	1114	847	1441	57,6	8,0	
FCVM 21 $\phi_n = 1113 \text{ W/m } (\Delta t_{50})$ $\phi_n = 576 \text{ W/m } (\Delta t_{30})$ $n = 1,2907$ $K = 7,1306$	400	32 8753 304	200	152	259	13,5	2,2
	500	32 8753 305	250	190	324	15,8	2,7
	600	32 8753 306	300	228	388	18,6	3,3
	700	32 8753 307	350	265	453	21,4	3,8
	800	32 8753 308	400	303	518	24,1	4,3
	900	32 8753 309	450	341	582	26,6	4,9
	1000	32 8753 310	500	379	647	29,3	5,4
	1100	32 8753 311	550	417	712	31,9	6,0
	1200	32 8753 312	600	455	777	34,5	6,5
	1400	32 8753 314	700	531	906	40,8	7,6
	1600	32 8753 316	800	607	1036	45,0	8,7
	1800	32 8753 318	900	683	1165	50,5	9,8
	2000	32 8753 320	1000	759	1294	55,7	10,9
	2300	32 8753 323	1150	872	1489	63,5	12,5
2600	32 8753 326	1300	986	1683	71,4	14,1	
3000	32 8753 330	1500	1138	1942	81,8	16,3	
FCVM 22 $\phi_n = 1444 \text{ W/m } (\Delta t_{50})$ $\phi_n = 736 \text{ W/m } (\Delta t_{30})$ $n = 1,3197$ $K = 8,2590$	400	32 8754 304	255	192	332	15,2	2,2
	500	32 8754 305	319	240	415	17,9	2,8
	600	32 8754 306	382	288	498	21,0	3,3
	700	32 8754 307	446	336	581	24,1	3,9
	800	32 8754 308	510	384	664	27,1	4,4
	900	32 8754 309	573	432	747	30,0	5,0
	1000	32 8754 310	637	480	830	33,0	5,5
	1100	32 8754 311	701	528	913	36,0	6,1
	1200	32 8754 312	764	576	995	39,0	6,6
	1400	32 8754 314	892	672	1161	45,5	7,7
	1600	32 8754 316	1019	768	1327	50,9	8,8
	1800	32 8754 318	1147	865	1493	57,2	10,0
	2000	32 8754 320	1274	961	1659	63,1	11,1
	2300	32 8754 323	1465	1105	1908	72,0	12,7
2600	32 8754 326	1656	1249	2157	80,9	14,4	
3000	32 8754 330	1911	1441	2489	92,8	16,6	
FCVM 33 $\phi_n = 1994 \text{ W/m } (\Delta t_{50})$ $\phi_n = 1009 \text{ W/m } (\Delta t_{30})$ $n = 1,3331$ $K = 10,8392$	400	32 8756 304	349	262	456	21,1	3,3
	500	32 8756 305	436	328	570	24,8	4,1
	600	32 8756 306	523	394	683	29,2	4,9
	700	32 8756 307	611	459	797	33,8	5,8
	800	32 8756 308	698	525	911	38,1	6,6
	900	32 8756 309	785	590	1025	42,3	7,4
	1000	32 8756 310	872	656	1139	46,6	8,2
	1100	32 8756 311	960	722	1253	50,9	9,1
	1200	32 8756 312	1047	787	1367	55,1	9,9
	1400	32 8756 314	1221	918	1595	64,8	11,5
	1600	32 8756 316	1396	1049	1822	72,1	13,2
	1800	32 8756 318	1570	1181	2050	81,0	14,8
	2000	32 8756 320	1745	1312	2278	89,4	16,5
	2300	32 8756 323	2006	1508	2620	102,1	18,9
2600	32 8756 326	2268	1705	2961	114,9	21,4	
3000	32 8756 330	2617	1968	3417	131,9	24,7	

BEMÆRK! Ydelser er udregnet efter logaritisk udregning efter EN 442 standard.

PLAN VENTIL COMPACT M

HØJDE 600 MM

Typer	Længde mm	VVS-nr	Ydelse W 55/40/20°C	Ydelse W 60/30/20°C	Ydelse W 70/40/20°C	Vægt kg	Volumen liter
FCVM 11 $\phi_n = 961 \text{ W/m } (\Delta t_{50})$ $\phi_n = 499 \text{ W/m } (\Delta t_{30})$ $n = 1,2831$ $K = 6,3525$	400	32 8761 304	173	132	224	11,9	1,3
	500	32 8761 305	217	165	280	13,4	1,6
	600	32 8761 306	260	198	336	15,7	1,9
	700	32 8761 307	304	231	392	18,4	2,2
	800	32 8761 308	347	264	448	20,3	2,6
	900	32 8761 309	390	297	505	22,8	2,9
	1 000	32 8761 310	434	330	561	25,0	3,2
	1 100	32 8761 311	477	363	617	27,2	3,5
	1 200	32 8761 312	520	395	673	29,3	3,8
	1 400	32 8761 314	607	461	785	34,1	4,5
	1 600	32 8761 316	694	527	897	38,0	5,1
	1 800	32 8761 318	781	593	1009	42,8	5,8
	2 000	32 8761 320	867	659	1121	47,2	6,4
	2 300	32 8761 323	997	758	1289	53,7	7,4
	2 600	32 8761 326	1128	857	1458	60,2	8,3
3 000	32 8761 330	1301	989	1682	68,9	9,6	
FCVM 21 $\phi_n = 1 288 \text{ W/m } (\Delta t_{50})$ $\phi_n = 664 \text{ W/m } (\Delta t_{30})$ $n = 1,2967$ $K = 8,0603$	400	32 8763 304	231	175	299	15,9	2,6
	500	32 8763 305	288	218	374	19,0	3,3
	600	32 8763 306	346	262	448	22,4	3,9
	700	32 8763 307	403	306	523	25,3	4,6
	800	32 8763 308	461	349	598	29,0	5,2
	900	32 8763 309	519	393	672	31,6	5,9
	1 000	32 8763 310	576	437	747	34,8	6,5
	1 100	32 8763 311	634	481	822	38,0	7,2
	1 200	32 8763 312	692	524	896	41,1	7,8
	1 400	32 8763 314	807	611	1046	49,1	9,1
	1 600	32 8763 316	922	699	1195	53,7	10,4
	1 800	32 8763 318	1037	786	1345	60,4	11,7
	2 000	32 8763 320	1153	873	1494	66,7	13,0
	2 300	32 8763 323	1326	1004	1718	76,1	15,0
	2 600	32 8763 326	1499	1135	1942	85,5	16,9
3 000	32 8763 330	1729	1310	2241	98,1	19,5	
FCVM 22 $\phi_n = 1 676 \text{ W/m } (\Delta t_{50})$ $\phi_n = 850 \text{ W/m } (\Delta t_{30})$ $n = 1,3295$ $K = 9,2182$	400	32 8764 304	294	221	384	17,9	2,6
	500	32 8764 305	367	276	479	21,5	3,3
	600	32 8764 306	441	332	575	25,2	4,0
	700	32 8764 307	514	387	671	28,7	4,6
	800	32 8764 308	588	442	767	32,8	5,3
	900	32 8764 309	661	498	863	35,8	5,9
	1 000	32 8764 310	735	553	959	39,5	6,6
	1 100	32 8764 311	809	609	1055	43,1	7,3
	1 200	32 8764 312	882	664	1151	46,6	7,9
	1 400	32 8764 314	1029	774	1342	53,3	9,2
	1 600	32 8764 316	1176	885	1534	61,0	10,6
	1 800	32 8764 318	1323	995	1726	68,6	11,9
	2 000	32 8764 320	1470	1106	1918	75,7	13,2
	2 300	32 8764 323	1690	1272	2205	86,4	15,2
	2 600	32 8764 326	1911	1438	2493	97,2	17,2
3 000	32 8764 330	2205	1659	2876	111,5	19,8	
FCVM 33 $\phi_n = 2 309 \text{ W/m } (\Delta t_{50})$ $\phi_n = 1 163 \text{ W/m } (\Delta t_{30})$ $n = 1,3417$ $K = 12,1173$	400	32 8766 304	402	302	526	25,0	3,9
	500	32 8766 305	502	377	657	29,7	4,9
	600	32 8766 306	603	452	789	35,0	5,9
	700	32 8766 307	703	528	920	40,3	6,9
	800	32 8766 308	804	603	1051	45,7	7,8
	900	32 8766 309	904	679	1183	50,5	8,8
	1 000	32 8766 310	1005	754	1314	55,8	9,8
	1 100	32 8766 311	1106	830	1446	60,9	10,8
	1 200	32 8766 312	1206	905	1577	66,0	11,8
	1 400	32 8766 314	1407	1056	1840	77,6	13,7
	1 600	32 8766 316	1608	1206	2103	86,6	15,7
	1 800	32 8766 318	1809	1357	2366	97,2	17,6
	2 000	32 8766 320	2010	1508	2628	107,4	19,6
	2 300	32 8766 323	2311	1734	3023	122,8	22,5
	2 600	32 8766 326	2613	1960	3417	138,2	25,5
3 000	32 8766 330	3014	2262	3943	158,7	29,4	

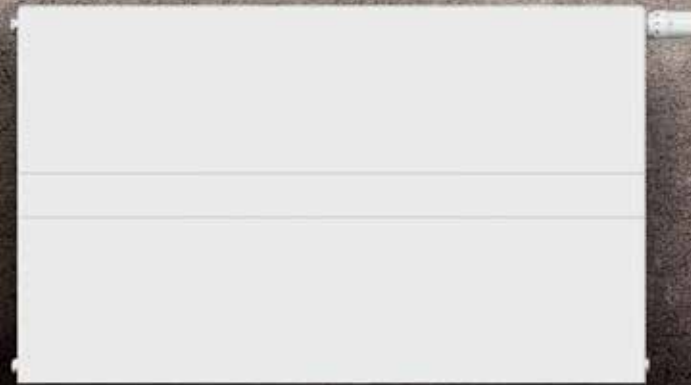
BEMÆRK! Ydelser er udregnet efter logaritmsk udregning efter EN 442 standard.

PLAN VENTIL COMPACT M

HØJDE 900 MM

Typer	Længde mm	VVS-nr	Ydelse W 55/40/20°C	Ydelse W 60/30/20°C	Ydelse W 70/40/20°C	Vægt kg	Volumen liter
FCVM 11 $\phi_n = 13,47 \text{ W/m } (\Delta t_{50})$ $n = 1,3013$	400	32 8791 304	240	182	312	16,1	1,8
	500	32 8791 305	301	227	390	19,5	2,3
	600	32 8791 306	361	273	468	23,0	2,7
	700	32 8791 307	421	318	546	26,5	3,2
	800	32 8791 308	481	364	624	30,0	3,6
	900	32 8791 309	541	409	702	33,5	4,1
	1 000	32 8791 310	601	455	780	37,0	4,5
	1 100	32 8791 311	661	501	858	40,5	5,0
	1 200	32 8791 312	721	546	936	44,0	5,4
	1 400	32 8791 314	841	637	1092	51,0	6,3
	1 600	32 8791 316	962	728	1248	58,0	7,2
	1 800	32 8791 318	1082	819	1404	65,0	8,1
	2 000	32 8791 320	1202	910	1560	72,0	9,0
	2 300	32 8791 323	1382	1046	1794	82,5	10,4
	2 600	32 8791 326	1563	1183	2027	92,9	11,7
	3 000	32 8791 330	1803	1365	2339	106,9	13,5
FCVM 21 $\phi_n = 17,65 \text{ W/m } (\Delta t_{50})$ $n = 1,3371$	400	32 8793 304	308	231	403	22,8	3,6
	500	32 8793 305	385	289	503	27,8	4,5
	600	32 8793 306	462	347	604	32,9	5,4
	700	32 8793 307	539	405	705	38,0	6,3
	800	32 8793 308	616	463	805	43,1	7,2
	900	32 8793 309	693	521	906	48,2	8,1
	1 000	32 8793 310	770	579	1007	53,3	9,0
	1 100	32 8793 311	847	637	1108	58,4	9,9
	1 200	32 8793 312	924	694	1208	63,5	10,8
	1 400	32 8793 314	1078	810	1409	73,6	12,6
	1 600	32 8793 316	1232	926	1610	83,8	14,4
	1 800	32 8793 318	1386	1041	1812	94,0	16,2
	2 000	32 8793 320	1541	1157	2013	104,2	18,0
	2 300	32 8793 323	1772	1331	2315	119,4	20,7
	2 600	32 8793 326	2003	1504	2617	134,7	23,4
	3 000	32 8793 330	2311	1736	3020	155,0	27,0
FCVM 22 $\phi_n = 23,01 \text{ W/m } (\Delta t_{50})$ $n = 1,3488$	400	32 8794 304	399	299	522	25,8	3,6
	500	32 8794 305	498	373	653	31,4	4,5
	600	32 8794 306	598	448	783	37,0	5,4
	700	32 8794 307	698	523	914	42,6	6,3
	800	32 8794 308	798	598	1045	48,2	7,2
	900	32 8794 309	897	672	1175	53,8	8,1
	1 000	32 8794 310	997	747	1306	59,4	9,0
	1 100	32 8794 311	1097	822	1437	65,0	9,9
	1 200	32 8794 312	1196	896	1567	70,6	10,8
	1 400	32 8794 314	1396	1046	1828	81,8	12,6
	1 600	32 8794 316	1595	1195	2089	93,0	13,5
	1 800	32 8794 318	1794	1345	2350	104,2	14,4
	2 000	32 8794 320	1994	1494	2611	115,4	16,2
	2 300	32 8794 323	2293	1718	3003	132,2	18,0
	2 600	32 8794 326	2592	1942	3395	149,0	20,7
	3 000	32 8794 330	2991	2241	3917	171,4	23,4
FCVM 33 $\phi_n = 31,71 \text{ W/m } (\Delta t_{50})$ $n = 1,3612$	400	32 8796 304	545	408	716	36,0	27,0
	500	32 8796 305	682	509	895	44,0	5,3
	600	32 8796 306	818	611	1074	52,1	6,4
	700	32 8796 307	954	713	1253	60,1	7,4
	800	32 8796 308	1091	815	1432	68,2	8,5
	900	32 8796 309	1227	917	1611	76,2	9,5
	1 000	32 8796 310	1363	1019	1790	84,3	10,6
	1 100	32 8796 311	1500	1121	1969	92,4	11,7
	1 200	32 8796 312	1636	1223	2148	100,4	12,7
	1 400	32 8796 314	1909	1426	2506	116,5	14,8
	1 600	32 8796 316	2181	1630	2864	132,6	17,0
	1 800	32 8796 318	2454	1834	3222	148,7	19,1
	2 000	32 8796 320	2727	2038	3580	164,8	21,2
	2 300	32 8796 323	3136	2343	4117	189,0	24,4
	2 600	32 8796 326	3545	2649	4654	213,2	27,6
	3 000	32 8796 330	4090	3056	5370	245,4	31,8

BEMÆRK! Ydelser er udregnet efter logaritmisk udregning efter EN 442 standard.



BELIZE E2

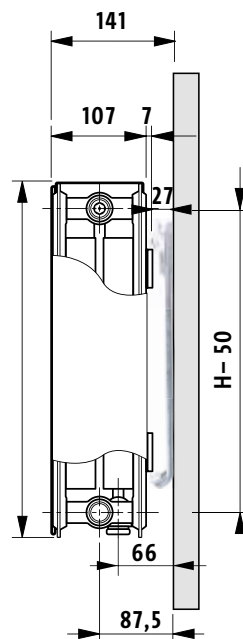
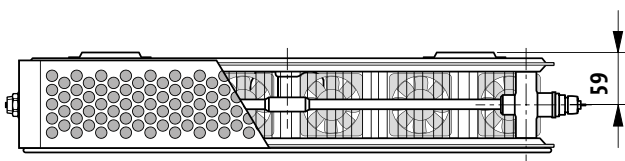
Nordens første ultraeffektive lavtemperaturreadiator, drevet af E2-teknik, passer fortrinligt i villaer og bebyggelser, hvor man ønsker en højere effekt af en radiator i et lavtemperatursystem.

Den innovative E2-teknik medfører, at styringen automatisk skifter mellem statisk og dynamisk drift efter behov. Statisk funktion betyder, at radiatoren fungerer som en almindelig radiator, medens dynamisk drift betyder, at de indbyggede blæsere aktiveres, hvilket forbedrer varmeafgivelsen betydeligt. Helt enkelt en intelligent turbofunktion.

De indbyggede blæsere arbejder lydløst og øger radiatorens effekt ved en øget konvektion på op til 80%. Belize E2 er en perfekt løsning til villaer og nye bebyggelser samt hvor der er behov for renovering.

Specielt i forbindelse med en ændring af husets varmekilde fra f.eks. oliefyrt til varmepumper er E2 meget velegnet, grundet dens høje ydelse ved lave fremløbstemperaturer som er aktuelt ved varmepumper, oftest 70-80 grader v/ oliefyrt til 40-50 grader fremløbstemperatur ved varmepumper.

MONTAGEMÅL



Belize E2 monteret med Monclac vægkonsol leveres som separat tilbehør. Se side 146.

TEKNISKE DATA

Konstruktion	EN 442-1
Materiale	Koldvalset stålplade, 1 mm tyk forzinket frontplade
Yderbehandling	1. Bundlag efter DIN 55900 del 1, indbrænding ved 190°C. 2. Elektrostatisk, specielt modstandsdygtigt pulverlag efter DIN 55900 del 2, i RAL 9016 med indbrænding ved 210°C
Driftstryk	PN 10
Farve	Pulverlakering Hvid RAL 9016 (standard). Findes også i sort (sort RAL 9005, grå sider RAL 9006).
Compact udstyr	Består af en øvre kappe (toprist) af hullet plade og to aftagelige sideplader uden huller.
Certificering	SFS-EN ISO 9001 og ISO 14001
Maks. driftstemperatur	60°C
Indkapslingsklasse	IP14
Anboringer	4 stk. G 1/2" indv. gevind og 2 stk. RG 3/4" udv. gevind m/Eurokonus midt under. C/C 50 mm mellem frem- og returledning.
Tilslutningsmuligheder	Alle typer er fabriksmonterede med ophængningsbøjler og kan tilsluttes valgfrit som ventilradiator med midtertilslutning eller som kompaktradiator. Ved montering som kompaktradiator (4 x 1/2") vil serviceringen blive meget vanskelig da tilslutningerne skal afmonteres inden servicering. Ved 1 strengsanlæg skal der monteres omløbsventil under radiatoren. I effektafgivningstabeller er der taget hensyn til sideplader og topriest.
Typer	Type 22
Højde	500, 600 og 900 mm
Længde	400, 600, 800, 1000, 1200, 1400, 1600, 1800 og 2000 mm.
Leveringsomfang	Leveres med formonteret Danfoss ventilindsats, Danfoss termostat, luftskrue og prop. I prisen indgår desuden en komplet forudindstillet blæsergruppe med mikroprocessor- og temperaturstyret reguleringsenhed, integreret lavspændingstransformator med tilslutningsklart netkabel og visuelt tiltalende styrepanel (styrepanel indfældet i topriesten). Danfoss termostattøler og vægbæringer medleveres.
Emballage:	Emballeret med karton, kantbeskyttelse og krympefilm. Montering mulig sammen med emballagen.
Støjniveau:	Normal drift: mellem 20 og 25 dB, højeste drift: 34 dB. Værdierne er fastlagt i en afstand på 2 m ifølge VDI 2081 (størrelse: 600 x 1000 mm).
Elforbrug:	1 Watt pr. ventilator.
Antal ventilatorer:	Beregning af antal ventilatorer pr. radiator: Længde af radiator f.eks 1600 mm/100 = 16/2 = 14 stk
Tilbehør	Gulvkonsoller findes som tilbehør (MB gulvkonsoller). Se side 144. Monclac vægkonsoller. Se side 146.

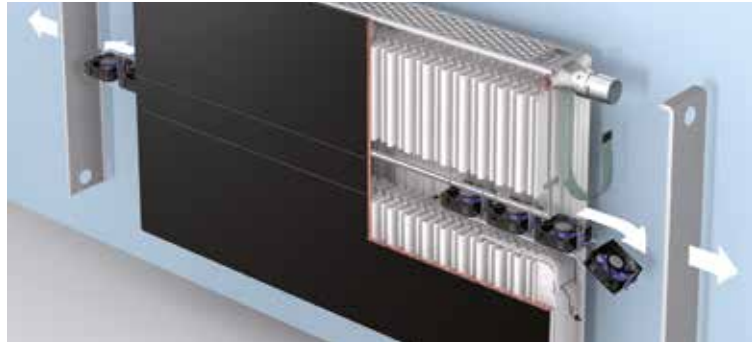
TYPE 22 – HØJDE 500, 600 OG 900 MM

Højde Længde	500		600		900	
	VVS-nr	Ydelse*	VVS-nr	Ydelse*	VVS-nr	Ydelse*
400	.104	252	.204	272	.304	324
600	.106	379	.206	409	.306	486
800	.108	505	.208	545	.308	648
1 000	.110	631	.210	681	.310	810
1 200	.112	757	.212	817	.312	972
1 400	.114	883	.214	953	.314	1134
1 600	.116	1010	.216	1090	.316	1296
1 800	.118	1136	.218	1226	.318	1458
2 000	.120	1262	.220	1362	.320	1620
VVS-nr	32.88.20.xxx		32.88.20.xxx		32.88.20.xxx	

* Ydelser W, Δ t = 19,58°C. 45/35/20°C. Ydelse er ved komfortdrift (blæserdrift). Vægbæringer, 1 luftskrue, blindpropper, Danfoss ventilindsats og termostattøler. Kan også leveres i sort med sølv/grå topriest og endegavle + 30%. **BEMÆRK!** Ydelser er udregnet efter logaritmisk udregning efter EN 442 standard.

ANBORING / TILSLUTNING

4 stk. G1/2" indv. gevind og 2 stk. G3/4" centreret under radiatoren, c/c 50 mm



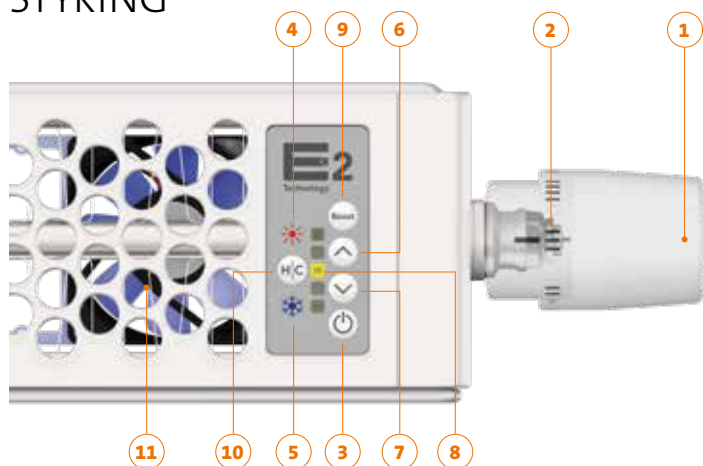
FLEKSIBEL ELTILSLUTNING

Netkablet til Belize E2 er 1,2 m langt og forsynet med stikkontakt for 230 volt.

SERVICERING MULIG UDEN VÆRKTØJ

Når det gælder service, er det helt specielt for Belize E2, at komponenterne kan demonteres og monteres uden brug af værktøj. Alle funktionsenheder og elektronikdele er frit tilgængelige og monteres enkelt ved hjælp af stik- og klemmebefæstelser. Dette sparer tid og penge ved vedligehold og rengøring. En Belize E2 rengør man som en klassisk panelradiator. Blæserne er placeret på vanger og skubbes nemt ud og ind. Blæsernes vangestyrt er fremstillet af yderst bøjeligt og holdbart plast og tillader en bøjningsvinkel på op til 90°. Det er specielt værdifuldt i snævre nicher og ved små afstande til sidevægge. Ved en eventuel udskiftning af en blæser trykker man vangestyringen nedad og tager blæseren ud af stik- og klemmebefæstelsen

FUNKTION OG STYRING



- 1 Termostathoved
- 2 Termostatskala TERMOSTAT
- 3 Strømafbryder TIL/FRA
- 4 Symbol for varme, RØD
- 5 Symbol for ventilation, BLÅ
- 6 Kontakt OP
- 7 Kontakt NED
- 8 Termostatskala BERØRINGSKNAPPER
- 9 Kontakt til højeste drift
- 10 Kontakt varme/ventilation
- 11 Blæsere





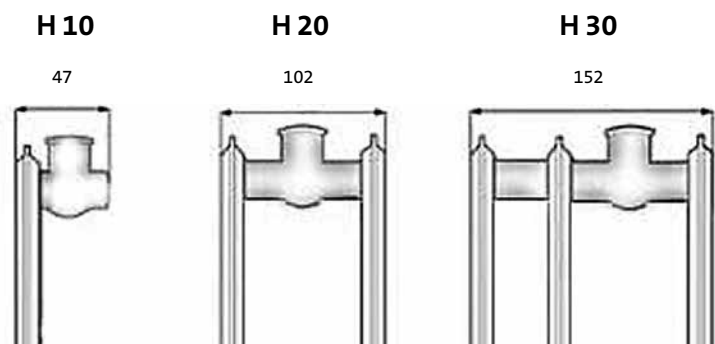
HYGIENE [H]

PURMO Hygiene er uden konvektionslameller, top- og sideplader. Velegnet til sygehuse, plejehjem og andre steder hvor der er krav om høj hygiene og rengøringsvenlighed. Purmo Hygiene kan på forespørgsel leveres med indbygget ventilsystem.

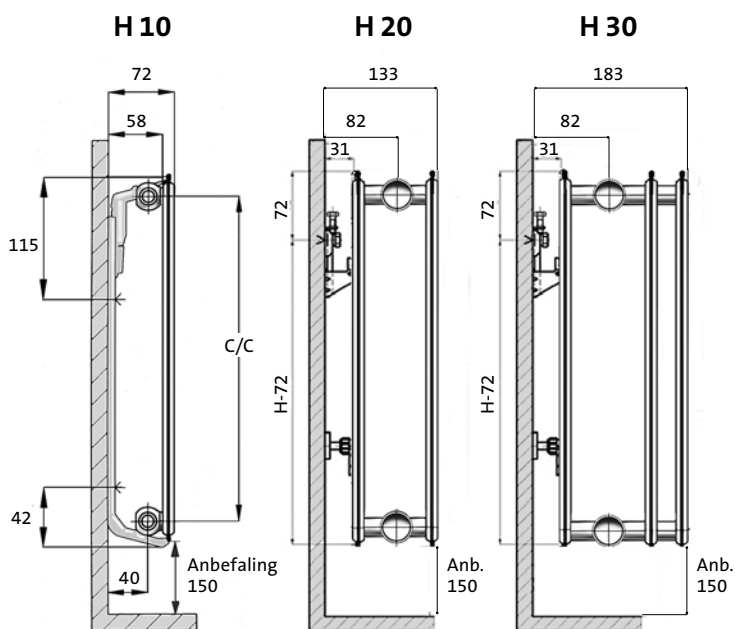
TEKNISKE DATA

Konstruktion	EN 442-1
Materiale	Koldvalset stålplade EN 10130
Overfladebehandling	Overfladebehandling i fem faser: <ul style="list-style-type: none"> • Alkalisk affedtning • Fosfatering • Kataforetisk rustbeskyttende grundmaling • Polyester-epoxy pulverlakering • Indbrænding ved ca. 200°C Overfladebehandlingen opfylder kravene i DIN 55900
Farve	Hvid, RAL 9016. Øvrige farver se side 148. Kan leveres i særlige zink udførelse med ekstra udvendig rustbeskyttelse, se side 150.
Driftstryk	10 bar
Anboring	4 x 1/2" ISO 228
Certificering	SFS-EN ISO 9001 og ISO 14001
Højde	300, 400, 500, 600 og 900 mm
Længde	400, 500, 600, 700, 800, 900, 1000, 1100, 1200, 1400, 1600, 1800, 2000, 2300, 2600 og 3000 mm
Typer	H 10, enkeltplade H 20, dobbeltplade H 30, tredobbelt plade
Antal konsoller	400–1600 mm: 2 stk. 1800–3000 mm: 3 stk.
Tilbehør	H10 Monclac konsoller, H20 & H30 Purmo Quick konsoller, 1 blindprop og 1 luftskrue medleveres.

RADIATOR TYPER



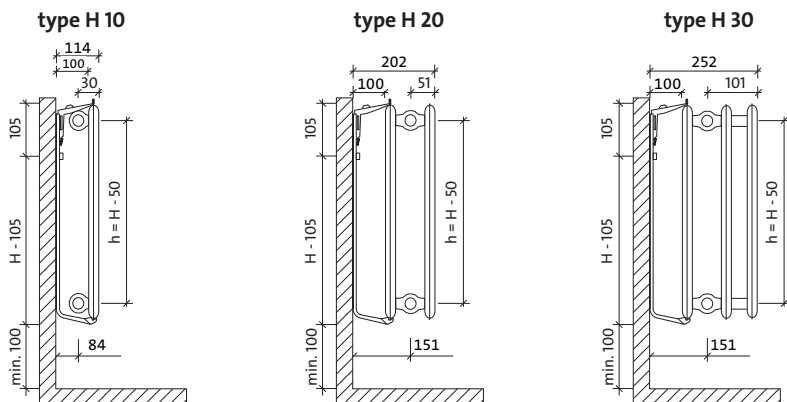
MONTAGEMÅL



Ved installation vender produktetiketten ind mod væggen.
H 33: etiketten vender ud fra væggen. PURMO Hygiene leveres som standard med PURMO Quick Montagesæt / Type H10 dog med fjederkonsol. Se øvrigt tilbehør side 144.

C/C = Centerafstand gavl, radiatorens højde minus 50 mm.

SPECIALUDGAVE EFTER BESTILLING



MONCLAC vægkonsoller.
Se tilbehør side 144.

ANBORINGER



Gavtilslutning i samme gavl

BEMÆRK!

Radiatoren skal tilsluttes som vist ovenfor. Forkert tilslutning kan reducere varmeydelsen.



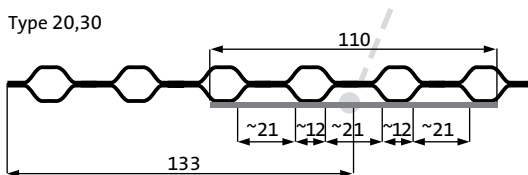
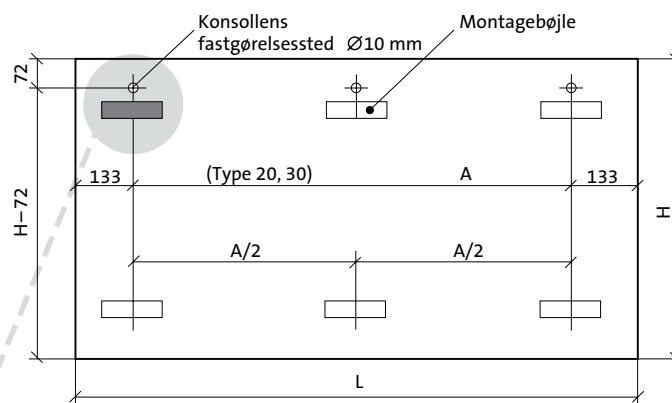
Krydstilslutning

BEMÆRK!

På forespørgsel kan Hygeine leveres med ventil system!

AFSÆTNINGSMÅL FOR PURMO QUICK-MONTAGESÆT

	L	A
2 konsoller	Type 20,30	
	400	134
	500	234
	600	334
	700	434
	800	534
	900	634
	1000	734
	1100	834
	1200	934
3 kons.	1400	1134
	1600	1334
	1800	1534
	2000	1734





HYGIENE

HØJDE 300 MM

Typer	Længde mm	VVS-nr	Ydelse W 55/40/20°C	Ydelse W 60/30/20°C	Ydelse W 70/40/20°C	Vægt kg	Volumen liter
H 10 $\phi_n = 348 \text{ W/m } (\Delta t_{50})$ $\phi_n = 175 \text{ W/m } (\Delta t_{30})$ $n = 1,3425$ $K = 1,8227$	400	32 8630 104	61	45	79	2,4	0,7
	500	32 8630 105	76	57	99	2,9	0,8
	600	32 8630 106	91	68	119	3,5	1,0
	700	32 8630 107	106	79	139	4,1	1,2
	800	32 8630 108	121	91	158	4,7	1,4
	900	32 8630 109	136	102	178	5,3	1,5
	1 000	32 8630 110	151	114	198	5,9	1,7
	1 100	32 8630 111	167	125	218	6,5	1,9
	1 200	32 8630 112	182	136	238	7,1	2,0
	1 400	32 8630 114	212	159	277	8,2	2,4
	1 600	32 8630 116	242	182	317	9,4	2,7
	1 800	32 8630 118	272	204	356	10,6	3,0
	2 000	32 8630 120	303	227	396	11,8	3,4
	2 300	32 8630 123	348	261	455	14,2	3,8
2 600	32 8630 126	394	295	515	15,9	4,3	
3 000	32 8630 130	454	341	594	18,1	4,9	
H 20 $\phi_n = 630 \text{ W/m } (\Delta t_{50})$ $\phi_n = 327 \text{ W/m } (\Delta t_{30})$ $n = 1,2815$ $K = 4,1890$	400	32 8630 204	114	87	147	4,7	1,4
	500	32 8630 205	142	108	184	5,9	1,8
	600	32 8630 206	171	130	221	7,1	2,1
	700	32 8630 207	199	151	257	8,3	2,5
	800	32 8630 208	228	173	294	9,4	2,8
	900	32 8630 209	256	195	331	10,6	3,2
	1 000	32 8630 210	285	216	368	11,8	3,5
	1 100	32 8630 211	313	238	405	13,0	3,9
	1 200	32 8630 212	342	260	441	14,2	4,2
	1 400	32 8630 214	398	303	515	16,5	4,9
	1 600	32 8630 216	455	346	588	18,9	5,6
	1 800	32 8630 218	512	389	662	21,2	6,3
	2 000	32 8630 220	569	433	736	23,6	7,0
	2 300	32 8630 223	655	498	846	26,0	7,6
2 600	32 8630 226	740	562	956	29,2	8,6	
3 000	32 8630 230	854	649	1103	33,4	9,9	
H 30 $\phi_n = 874 \text{ W/m } (\Delta t_{50})$ $\phi_n = 451 \text{ W/m } (\Delta t_{30})$ $n = 1,2957$ $K = 5,4974$	400	32 8630 304	157	119	203	7,0	2,0
	500	32 8630 305	196	148	254	8,8	2,6
	600	32 8630 306	235	178	304	10,6	3,1
	700	32 8630 307	274	208	355	12,3	3,6
	800	32 8630 308	313	237	406	14,1	4,1
	900	32 8630 309	352	267	456	15,8	4,6
	1 000	32 8630 310	391	297	507	17,6	5,1
	1 100	32 8630 311	430	326	558	19,4	5,6
	1 200	32 8630 312	470	356	609	21,1	6,1
	1 400	32 8630 314	548	415	710	24,6	7,1
	1 600	32 8630 316	626	475	811	28,2	8,2
	1 800	32 8630 318	704	534	913	31,7	9,2
	2 000	32 8630 320	783	593	1014	35,2	10,2
	2 300	32 8630 323	900	682	1166	38,6	11,7
2 600	32 8630 326	1017	771	1319	43,5	13,3	
3 000	32 8630 330	1174	890	1521	49,8	15,3	

BEMÆRK! Ydelser er udregnet efter logaritmisk udregning efter EN 442 standard.



HYGIENE

HØJDE 400 MM

Typen	Længde mm	VVS-nr	Ydelse W 55/40/20°C	Ydelse W 60/30/20°C	Ydelse W 70/40/20°C	Vægt kg	Volumen liter
H 10 $\phi_n = 449 \text{ W/m } (\Delta t_{50})$ $\phi_n = 228 \text{ W/m } (\Delta t_{30})$ $n = 1,3255$ $K = 2,5134$	400	32 8640 104	79	59	103	3,1	0,9
	500	32 8640 105	99	74	129	3,9	1,1
	600	32 8640 106	118	89	154	4,7	1,3
	700	32 8640 107	138	104	180	5,5	1,5
	800	32 8640 108	158	119	206	6,3	1,8
	900	32 8640 109	178	134	232	7,0	2,0
	1 000	32 8640 110	197	149	257	7,8	2,2
	1 100	32 8640 111	217	163	283	8,6	2,4
	1 200	32 8640 112	237	178	309	9,4	2,6
	1 400	32 8640 114	276	208	360	10,9	3,1
	1 600	32 8640 116	316	238	412	12,5	3,5
	1 800	32 8640 118	355	268	463	14,1	3,9
	2 000	32 8640 120	395	297	515	15,6	4,4
	2 300	32 8640 123	454	342	592	18,3	4,9
2 600	32 8640 126	513	386	669	20,5	5,5	
3 000	32 8640 130	592	446	772	23,5	6,4	
H 20 $\phi_n = 787 \text{ W/m } (\Delta t_{50})$ $\phi_n = 409 \text{ W/m } (\Delta t_{30})$ $n = 1,2835$ $K = 5,1921$	400	32 8640 204	142	108	184	6,3	1,8
	500	32 8640 205	178	135	230	7,8	2,2
	600	32 8640 206	213	162	275	9,4	2,7
	700	32 8640 207	249	189	321	11,0	3,1
	800	32 8640 208	284	216	367	12,5	3,5
	900	32 8640 209	320	243	413	14,1	4,0
	1 000	32 8640 210	355	270	459	15,7	4,4
	1 100	32 8640 211	391	297	505	17,2	4,9
	1 200	32 8640 212	426	324	551	18,8	5,3
	1 400	32 8640 214	497	378	643	21,9	6,2
	1 600	32 8640 216	568	432	734	25,1	7,1
	1 800	32 8640 218	639	486	826	28,2	8,0
	2 000	32 8640 220	710	540	918	31,3	8,9
	2 300	32 8640 223	817	621	1056	35,2	10,1
2 600	32 8640 226	923	701	1193	39,6	11,4	
3 000	32 8640 230	1065	809	1377	45,4	13,1	
H 30 $\phi_n = 1 098 \text{ W/m } (\Delta t_{50})$ $\phi_n = 565 \text{ W/m } (\Delta t_{30})$ $n = 1,3004$ $K = 6,7805$	400	32 8640 304	196	148	254	9,4	2,6
	500	32 8640 305	245	186	318	11,7	3,3
	600	32 8640 306	294	223	382	14,0	3,9
	700	32 8640 307	343	260	445	16,4	4,6
	800	32 8640 308	392	297	509	18,7	5,2
	900	32 8640 309	441	334	572	21,1	5,9
	1 000	32 8640 310	490	371	636	23,4	6,5
	1 100	32 8640 311	539	408	699	25,7	7,2
	1 200	32 8640 312	588	445	763	28,1	7,8
	1 400	32 8640 314	686	520	890	32,8	9,1
	1 600	32 8640 316	784	594	1017	37,4	10,4
	1 800	32 8640 318	882	668	1145	42,1	11,8
	2 000	32 8640 320	980	742	1272	46,8	13,1
	2 300	32 8640 323	1127	854	1463	52,4	15,3
2 600	32 8640 326	1275	965	1653	59,1	17,3	
3 000	32 8640 330	1471	1113	1908	67,8	20,0	

BEMÆRK! Ydelser er udregnet efter logaritmisk udregning efter EN 442 standard.



HYGIENE

HØJDE 500 MM

Typen	Længde mm	VVS-nr	Ydelse W 55/40/20°C	Ydelse W 60/30/20°C	Ydelse W 70/40/20°C	Vægt kg	Volumen liter
H 10 $\phi_n = 546 \text{ W/m } (\Delta t_{50})$ $\phi_n = 280 \text{ W/m } (\Delta t_{30})$ $n = 1,3086$ $K = 3,2653$	400	32 8650 104	97	73	126	3,9	1,1
	500	32 8650 105	121	92	158	4,9	1,4
	600	32 8650 106	146	110	189	5,9	1,6
	700	32 8650 107	170	128	221	6,8	1,9
	800	32 8650 108	194	147	252	7,8	2,2
	900	32 8650 109	218	165	284	8,8	2,4
	1 000	32 8650 110	243	183	315	9,8	2,7
	1 100	32 8650 111	267	202	347	10,7	3,0
	1 200	32 8650 112	291	220	378	11,7	3,2
	1 400	32 8650 114	340	257	441	13,7	3,8
	1 600	32 8650 116	388	293	504	15,6	4,3
	1 800	32 8650 118	437	330	567	17,6	4,9
	2 000	32 8650 120	485	367	630	19,5	5,4
	2 300	32 8650 123	558	422	725	22,7	6,2
2 600	32 8650 126	631	477	819	25,5	7,0	
3 000	32 8650 130	728	550	945	29,2	8,0	
H 20 $\phi_n = 938 \text{ W/m } (\Delta t_{50})$ $\phi_n = 486 \text{ W/m } (\Delta t_{30})$ $n = 1,2856$ $K = 6,1377$	400	32 8650 204	169	128	219	7,8	2,1
	500	32 8650 205	211	160	273	9,8	2,7
	600	32 8650 206	254	193	328	11,7	3,2
	700	32 8650 207	296	225	383	13,7	3,8
	800	32 8650 208	338	257	437	15,6	4,3
	900	32 8650 209	380	289	492	17,6	4,8
	1 000	32 8650 210	423	321	547	19,5	5,4
	1 100	32 8650 211	465	353	601	21,5	5,9
	1 200	32 8650 212	507	385	656	23,4	6,4
	1 400	32 8650 214	592	449	765	27,3	7,5
	1 600	32 8650 216	676	514	875	31,2	8,6
	1 800	32 8650 218	761	578	984	35,2	9,7
	2 000	32 8650 220	845	642	1093	39,1	10,7
	2 300	32 8650 223	972	738	1257	44,4	12,5
2 600	32 8650 226	1099	835	1421	50,1	14,1	
3 000	32 8650 230	1268	963	1640	57,5	16,3	
H 30 $\phi_n = 1 309 \text{ W/m } (\Delta t_{50})$ $\phi_n = 672 \text{ W/m } (\Delta t_{30})$ $n = 1,3051$ $K = 7,9362$	400	32 8650 304	233	176	303	11,7	3,2
	500	32 8650 305	291	220	378	14,6	4,0
	600	32 8650 306	350	264	454	17,5	4,8
	700	32 8650 307	408	309	530	20,4	5,6
	800	32 8650 308	466	353	605	23,4	6,4
	900	32 8650 309	524	397	681	26,3	7,2
	1 000	32 8650 310	583	441	757	29,2	8,0
	1 100	32 8650 311	641	485	832	32,1	8,8
	1 200	32 8650 312	699	529	908	35,0	9,6
	1 400	32 8650 314	816	617	1059	40,9	11,2
	1 600	32 8650 316	932	705	1211	46,7	12,8
	1 800	32 8650 318	1049	793	1362	52,6	14,3
	2 000	32 8650 320	1165	881	1513	58,4	15,9
	2 300	32 8650 323	1340	1014	1740	66,3	18,8
2 600	32 8650 326	1515	1146	1967	74,8	21,4	
3 000	32 8650 330	1748	1322	2270	85,9	24,7	

BEMÆRK! Ydelse er udregnet efter logaritmisk udregning efter EN 442 standard.



HYGIENE

HØJDE 600 MM

Typen	Længde mm	VVS-nr	Ydelse W 55/40/20°C	Ydelse W 60/30/20°C	Ydelse W 70/40/20°C	Vægt kg	Volumen liter
H 10 $\phi_r = 639 \text{ W/m } (\Delta t_{50})$ $\phi_n = 330 \text{ W/m } (\Delta t_{30})$ $n = 1,2916$ $K = 4,0842$	400	32 8660 104	115	87	149	4,7	1,3
	500	32 8660 105	143	109	186	5,9	1,6
	600	32 8660 106	172	131	223	7,0	1,9
	700	32 8660 107	201	152	260	8,2	2,2
	800	32 8660 108	229	174	297	9,4	2,6
	900	32 8660 109	258	196	334	10,5	2,9
	1 000	32 8660 110	287	218	371	11,7	3,2
	1 100	32 8660 111	316	239	409	12,9	3,5
	1 200	32 8660 112	344	261	446	14,0	3,8
	1 400	32 8660 114	402	305	520	16,4	4,5
	1 600	32 8660 116	459	348	594	18,7	5,1
	1 800	32 8660 118	516	392	669	21,1	5,8
	2 000	32 8660 120	574	435	743	23,4	6,4
	2 300	32 8660 123	660	500	854	26,9	7,4
2 600	32 8660 126	746	566	966	30,3	8,3	
3 000	32 8660 130	861	653	1114	34,7	9,6	
H 20 $\phi_r = 1 085 \text{ W/m } (\Delta t_{50})$ $\phi_n = 562 \text{ W/m } (\Delta t_{30})$ $n = 1,2876$ $K = 7,0443$	400	32 8660 204	195	148	253	9,4	2,5
	500	32 8660 205	244	185	316	11,7	3,2
	600	32 8660 206	293	222	379	14,0	3,8
	700	32 8660 207	342	259	442	16,4	4,4
	800	32 8660 208	391	297	505	18,7	5,0
	900	32 8660 209	439	334	569	21,1	5,7
	1 000	32 8660 210	488	371	632	23,4	6,3
	1 100	32 8660 211	537	408	695	25,7	6,9
	1 200	32 8660 212	586	445	758	28,1	7,6
	1 400	32 8660 214	684	519	884	32,8	8,8
	1 600	32 8660 216	781	593	1011	37,4	10,1
	1 800	32 8660 218	879	667	1137	42,1	11,3
	2 000	32 8660 220	977	741	1263	46,8	12,6
	2 300	32 8660 223	1123	853	1453	53,7	15,0
2 600	32 8660 226	1270	964	1643	60,5	16,9	
3 000	32 8660 230	1465	1112	1895	69,6	19,5	
H 30 $\phi_r = 1 510 \text{ W/m } (\Delta t_{50})$ $\phi_n = 773 \text{ W/m } (\Delta t_{30})$ $n = 1,3098$ $K = 8,9881$	400	32 8660 304	268	203	348	14,0	3,8
	500	32 8660 305	335	253	436	17,5	4,7
	600	32 8660 306	402	304	523	21,0	5,6
	700	32 8660 307	469	354	610	24,5	6,6
	800	32 8660 308	536	405	697	28,0	7,5
	900	32 8660 309	603	456	784	31,5	8,5
	1 000	32 8660 310	670	506	871	35,0	9,4
	1 100	32 8660 311	737	557	958	38,5	10,3
	1 200	32 8660 312	804	608	1045	42,0	11,3
	1 400	32 8660 314	938	709	1219	49,0	13,2
	1 600	32 8660 316	1072	810	1394	56,0	15,0
	1 800	32 8660 318	1206	912	1568	63,0	16,9
	2 000	32 8660 320	1340	1013	1742	70,0	18,8
	2 300	32 8660 323	1542	1165	2003	80,2	22,5
2 600	32 8660 326	1743	1317	2265	90,5	25,4	
3 000	32 8660 330	2011	1519	2613	104,0	29,4	

BEMÆRK! Ydelser er udregnet efter logaritmisk udregning efter EN 442 standard.



HYGIENE

HØJDE 900 MM

Typer	Længde mm	VVS-nr	Ydelse W 55/40/20°C	Ydelse W 60/30/20°C	Ydelse W 70/40/20°C	Vægt kg	Volumen liter
H 10 $\phi_n = 903 \text{ W/m}$ (Δt_{50}) $n = 1,2988$	400	32 8690 104	161	122	209	7,9	1,8
	500	32 8690 105	202	153	262	9,6	2,3
	600	32 8690 106	242	183	314	11,3	2,7
	700	32 8690 107	282	214	366	13,0	3,2
	800	32 8690 108	323	245	419	14,7	3,6
	900	32 8690 109	363	275	471	16,4	4,1
	1 000	32 8690 110	404	306	523	18,0	4,5
	1 100	32 8690 111	444	336	576	19,7	5,0
	1 200	32 8690 112	484	367	628	21,4	5,4
	1 400	32 8690 114	565	428	733	24,8	6,3
	1 600	32 8690 116	646	489	837	28,1	7,2
	1 800	32 8690 118	726	550	942	31,6	8,1
	2 000	32 8690 120	807	611	1047	34,9	9,0
	2 300	32 8690 123	928	703	1204	40,0	10,4
2 600	32 8690 126	1049	795	1361	45,0	11,7	
3 000	32 8690 130	1211	917	1570	51,8	13,5	
H 20 $\phi_n = 1 516 \text{ W/m}$ (Δt_{50}) $n = 1,3042$	400	32 8690 204	270	204	351	15,3	3,6
	500	32 8690 205	338	255	438	18,8	4,5
	600	32 8690 206	405	306	526	22,3	5,4
	700	32 8690 207	473	358	614	25,8	6,3
	800	32 8690 208	540	409	701	29,3	7,2
	900	32 8690 209	608	460	789	32,7	8,1
	1 000	32 8690 210	675	511	877	36,3	9,0
	1 100	32 8690 211	743	562	964	39,7	9,9
	1 200	32 8690 212	810	613	1052	43,2	10,8
	1 400	32 8690 214	945	715	1227	50,1	12,6
	1 600	32 8690 216	1080	817	1402	57,2	14,4
	1 800	32 8690 218	1215	919	1578	64,1	16,2
	2 000	32 8690 220	1350	1022	1753	71,1	18,0
	2 300	32 8690 223	1553	1175	2016	81,5	20,7
2 600	32 8690 226	1756	1328	2279	92,0	23,4	
3 000	32 8690 230	2026	1532	2630	105,8	27,0	
H 30 $\phi_n = 2 069 \text{ W/m}$ (Δt_{50}) $n = 1,3418$	400	32 8690 304	360	270	471	22,0	4,2
	500	32 8690 305	450	338	589	27,6	5,3
	600	32 8690 306	540	405	707	33,2	6,4
	700	32 8690 307	630	473	824	38,4	7,4
	800	32 8690 308	720	540	942	43,6	8,5
	900	32 8690 309	810	608	1060	48,7	9,5
	1 000	32 8690 310	900	676	1178	54,0	10,6
	1 100	32 8690 311	990	743	1295	64,4	11,7
	1 200	32 8690 312	1080	811	1413	69,6	12,7
	1 400	32 8690 314	1260	946	1649	74,9	14,8
	1 600	32 8690 316	1441	1081	1884	85,0	17,0
	1 800	32 8690 318	1621	1216	2120	95,9	19,1
	2 000	32 8690 320	1801	1351	2355	106,3	21,2
	2 300	32 8690 323	2071	1554	2708	121,8	24,4
2 600	32 8690 326	2341	1757	3062	137,6	27,6	
3 000	32 8690 330	2701	2027	3533	158,3	31,8	

BEMÆRK! Ydelser er udregnet efter logaritmisk udregning efter EN 442 standard.



VERTICAL [VR]

Vertical er en klassisk panelradiator, som er blevet vendt lodret for at udnytte vægpladsen bedst muligt. Den er lille og diskret og giver dig al den varme, du måtte ønske dig,

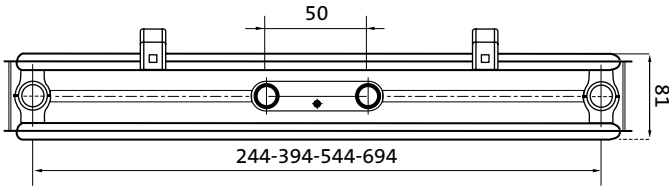
selv om pladsen er begrænset. På den profilerede front kan der praktisk fastsættes tilbehør som for eksempel håndklædestænger.

TEKNISKE DATA

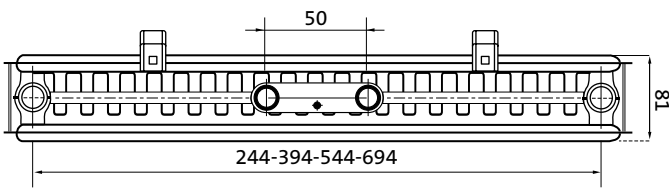
Konstruktion	EN 442-1
Materiale	Koldvalset stålplade EN 10130
Overfladebehandling	Overfladebehandling i fem faser: <ul style="list-style-type: none"> • Alkalisk affedtning • Fosfatering • Kataforetisk rustbeskyttende grundmaling • Polyester-epoxy pulverlakering • Indbrænding ved ca. 200°C Overfladebehandlingen opfylder kravene i DIN 55900.
Farve	Hvid, RAL 9016. Øvrige farver se side 148.
Driftstryk	6 bar
Anboring	2 midtilslutninger nedefra 1/2" ISO 228, 50 mm centerafstand, og 4 sidetilslutninger 1/2" ISO 228.
Certificering	EN ISO 9001 og ISO 14001
Højde	1800, 1950 og 2100 mm
Længde	300, 450, 600 og 750 mm
Typer	VR 20, VR 21 og VR 22
Tilbehør	Radiatorindpakningen indeholder konsoller, 2 sideplader, installationsclips, installationsskabelon, luftskrue, 3 blindpropper samt skruer og rawplugs.
Ekstra tilbehør	Der fås endvidere håndklædestang i hvid RAL 9016. Se tilbehør på side 146.

RADIATOR TYPER

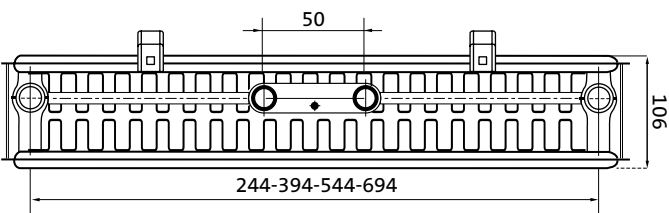
VR 20



VR 21



VR 22



ANBORINGER

MIDTTILSLUTNING

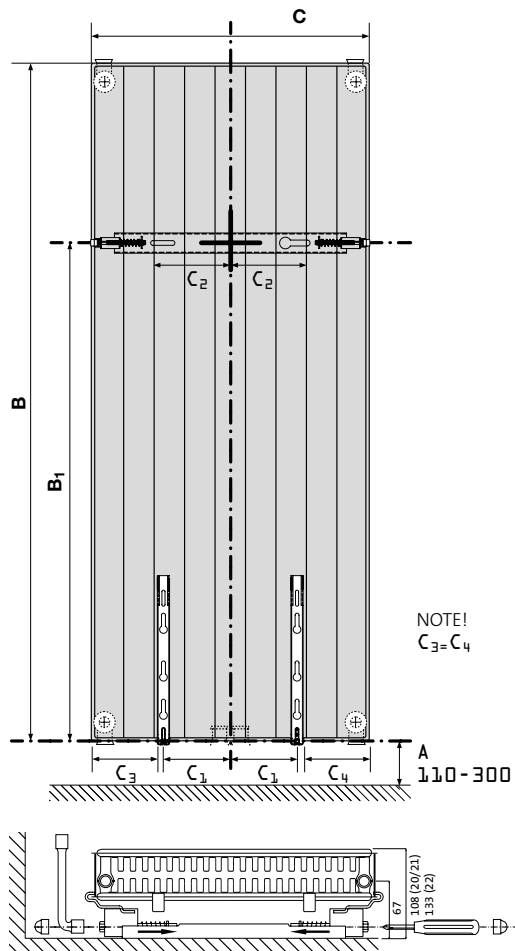


BUNDTILSLUTNING



Andre tilslutninger er ikke mulige.

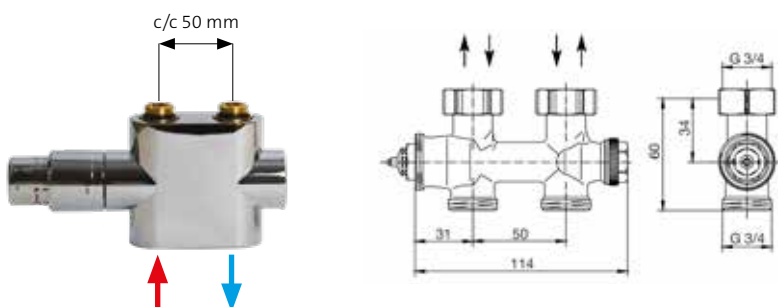
MONTAGEMÅL



C	300	450	600	750
C_1	75	100	175	250
C_2	50	125	200	275

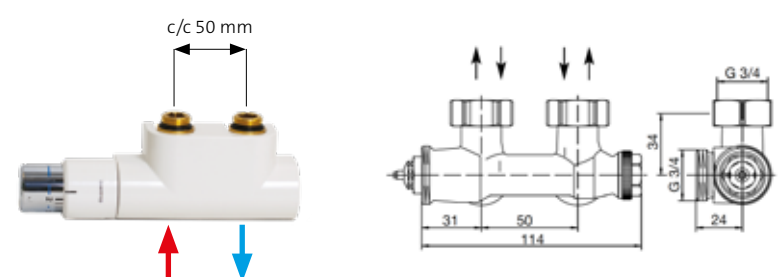
B	1800	1950	2100
B_1	1450	1600	1750

VENTILER MED TERMOSTAT



DESIGNVENTIL VINKEL, KROM
VVS nr. 32 8889 204

DESIGNVENTIL LIGE, KROM
VVS nr. 32 8889 104



DESIGNVENTIL VINKEL, HVID
VVS nr.32 8889 205

DESIGNVENTIL LIGE, HVID
VVS nr. 32 8889 105



VERTICAL HØJDE 1800 MM

Typen	Længde mm	VVS-nr	Ydelse W 55/40/20°C	Ydelse W 60/30/20°C	Ydelse W 70/40/20°C	Vægt kg	Volumen liter
VR 20 $\phi_n = 2\,730$ W/m (Δt_{50}) $\phi_n = 1\,399$ W/m (Δt_{30}) $n = 1,3094$ $K = 16,2754$	300	32 8830 030	364	275	473	21,4	6,5
	450	32 8830 045	545	412	709	32,1	9,7
	600	32 8830 060	727	550	945	42,8	13,0
	750	32 8830 075	909	687	1181	53,5	16,2
VR 21 $\phi_n = 3\,210$ W/m (Δt_{50}) $\phi_n = 1\,620$ W/m (Δt_{30}) $n = 1,3384$ $K = 17,0846$	300	32 8831 030	420	315	549	24,9	6,5
	450	32 8831 045	630	473	823	37,4	9,7
	600	32 8831 060	840	631	1098	49,8	13,0
	750	32 8831 075	1050	788	1372	62,3	16,2
VR 22 $\phi_n = 3\,774$ W/m (Δt_{50}) $\phi_n = 1\,887$ W/m (Δt_{30}) $n = 1,3568$ $K = 18,6913$	300	32 8832 030	488	365	640	28,2	6,5
	450	32 8832 045	732	548	960	46,9	9,7
	600	32 8832 060	976	730	1281	56,3	13,0
	750	32 8832 075	1220	913	1601	70,4	16,2

HØJDE 1950 MM

Typen	Længde mm	VVS-nr	Ydelse W 55/40/20°C	Ydelse W 60/30/20°C	Ydelse W 70/40/20°C	Vægt kg	Volumen liter
VR 20 $\phi_n = 2\,922$ W/m (Δt_{50}) $\phi_n = 1\,494$ W/m (Δt_{30}) $n = 1,3135$ $K = 17,1428$	300	32 8830 130	388	293	505	23,1	6,9
	450	32 8830 145	582	440	757	34,7	10,4
	600	32 8830 160	776	586	1010	46,2	13,9
	750	32 8830 175	971	733	1262	57,8	17,3
VR 21 $\phi_n = 3\,400$ W/m (Δt_{50}) $\phi_n = 1\,713$ W/m (Δt_{30}) $n = 1,3422$ $K = 17,8288$	300	32 8831 130	444	333	580	27,4	6,9
	450	32 8831 145	666	499	871	41,1	10,4
	600	32 8831 160	887	666	1161	54,8	13,9
	750	32 8831 175	1109	832	1451	68,5	17,3
VR 22 $\phi_n = 3\,974$ W/m (Δt_{50}) $\phi_n = 1\,983$ W/m (Δt_{30}) $n = 1,3610$ $K = 19,3611$	300	32 8832 130	513	383	673	30,7	6,9
	450	32 8832 145	769	575	1010	46,0	10,4
	600	32 8832 160	1025	766	1346	61,4	13,9
	750	32 8832 175	1282	958	1683	76,7	17,3

HØJDE 2100 MM

Typen	Længde mm	VVS-nr	Ydelse W 55/40/20°C	Ydelse W 60/30/20°C	Ydelse W 70/40/20°C	Vægt kg	Volumen liter
VR 20 $\phi_n = 3\,117$ W/m (Δt_{50}) $\phi_n = 1\,590$ W/m (Δt_{30}) $n = 1,3176$ $K = 17,9959$	300	32 8830 230	413	312	538	24,5	7,4
	450	32 8830 245	620	467	806	36,8	11,1
	600	32 8830 260	826	623	1075	49,0	14,8
	750	32 8830 275	1033	779	1344	61,3	18,5
VR 21 $\phi_n = 3\,603$ W/m (Δt_{50}) $\phi_n = 1\,820$ W/m (Δt_{30}) $n = 1,3371$ $K = 19,2740$	300	32 8831 230	472	354	616	29,1	7,4
	450	32 8831 245	708	532	925	43,6	11,1
	600	32 8831 260	943	709	1233	58,2	14,8
	750	32 8831 275	1179	886	1541	72,7	18,5
VR 22 $\phi_n = 4\,172$ W/m (Δt_{50}) $\phi_n = 2\,075$ W/m (Δt_{30}) $n = 1,3672$ $K = 19,8387$	300	32 8832 230	536	400	705	33,2	7,4
	450	32 8832 245	804	600	1057	49,9	11,1
	600	32 8832 260	1072	800	1410	66,5	14,8
	750	32 8832 275	1340	1000	1762	83,1	18,5

BEMÆRK! Ydelse er udregnet efter logaritmisk udregning efter EN 442 standard.





PURMO AIR

Friskluftsystem for bedre indeklima. I ydervæggen bag radiatoren er der monteret en luftkanal, som tager udeluft ind i PurmoAir friskluftsventilen og radiatoren. Luften filtreres og opvarmes på samme tid. Den nødvendige sugevirkning (vacuum) kan sikres af forskellige udsugningsventilatorer. Ren og frisk luft strømmer lydløst og trækfrit ind i rummet.

Purmo Air friskluftsystemet, dvs. en Purmo Air friskluftsventil kombineret med en PURMO radiator, filtrerer og opvarmer luften. Samtidigt stopper og kompenserer den varme luftstrøm fra radiatoren kuldenedfaldet fra vinduet.

En eventuel vindueskarm bør placeres således, at luften fra radiatoren kan strømme op bagom karmen. Purmo Air passer til radiatorerne Purmo Compact, Plan Compact, Plan Ventil Compact og Ramo Ventil Compact.

Maksimal renset lufttilførsel. Purmo leverer som standard partikelfilter F9, som sikrer en markant bedre luftkvalitet.

Dette filter fjerner mere end 98 % af 1 µm-partiklerne og mere end 95 % af 0,4 µm-partiklerne, og modsvarer dermed den højeste kvalitet i branchen.

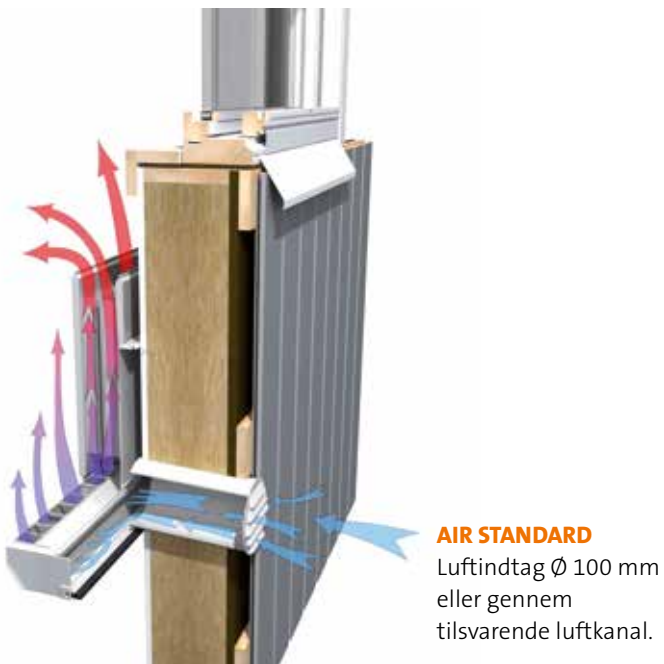
TEKNISKE DATA

Konstruktion	EN 442-1
Materiale	Elforzinket stålplade 1,5 mm
Overfladebehandling	Overfladebehandling sker i tre step: <ul style="list-style-type: none">• Affedtning• Polyester-epoxy pulverlakering• Hærdning ved ca. 200°C
Farve	Hvid, RAL 9016
Driftstryk	ISO 9001 og ISO 14001
Højde	AIR11, AIR21 og AIR22 for radiatorhøjde 300-600 mm Teleskop T300 for radiatorhøjde 300-500 mm Teleskop T500 for radiatorhøjde 300-600 mm
Minimumslængder for radiatorer:	1 friskluftsventil: Purmo Compact 600 mm, Ventil Compact 2 friskluftsventiler: Purmo Compact, Ventil Compact 3 friskluftsventiler: Purmo Compact, Ventil Compact
Typer	AIR11, AIR21, AIR22
Finfilter	Filterklass: F9
Luftstyring	AIR11 kamtætning AIR21 og AIR22 styrevægge
Patenteret system	Ja
Konsoller	Purmo Monclac fjederkonsoller

PURMO AIR FRISKLUFTSYSTEM

Purmo Air passer såvel til en alm. rund gennemføring i væggen som til en såkaldt teleskopmodel (under vinduesbænken).

Type	VVS-nr
AIR 11	32 8797 611
AIR 21	32 8797 621
AIR 22	32 8797 622
F9-filter (incl.)	32 8797 820
AIR T 300	32 8797 830
AIR T 500	32 8797 850



PURMO AIR FILTER

PARTIKELFILTER F9

Med Purmo Air medfølger et luftfilter med udskilningsgrad F9 (klassificeret finfilter). Dette anbefales specielt overfor personer, som lider af allergier eller andre sygdomme.



FORDELENE VED PURMO AIR

- Frisk luft uden træk eller larm
- Godt indeklima gennem effektiv filtrering
- Effektiv og økonomisk opvarmning
- Behagelig spredning af luft og varme
- Lang levetid
- Let rengøring og udskiftning af filter
- Uafhængig af radiatorhøjde
- Målene på installationen ændres ikke

PURMO AIR TELESKOP MONTAGE

Hvis vægkanalen monteres i ydervæggen over radiatoren anvendes teleskopdelen AIRT300 (kort) eller AIRT500 (lang) for at lede luftstrømmen ind og ned i friskluftsventilen.

Den anbefalede væggenemføring er en rektangulær kanal på mindst 25 x 300 mm eller en alternativ væggenemføring med et tilsvarende areal. For at muliggøre eftersyn og rengøring bør man placere væggenemføringen indenfor det anbefalede område. Indvendig kondens- og lydæmpningsisolering er standard i teleskop-modellerne.

Type

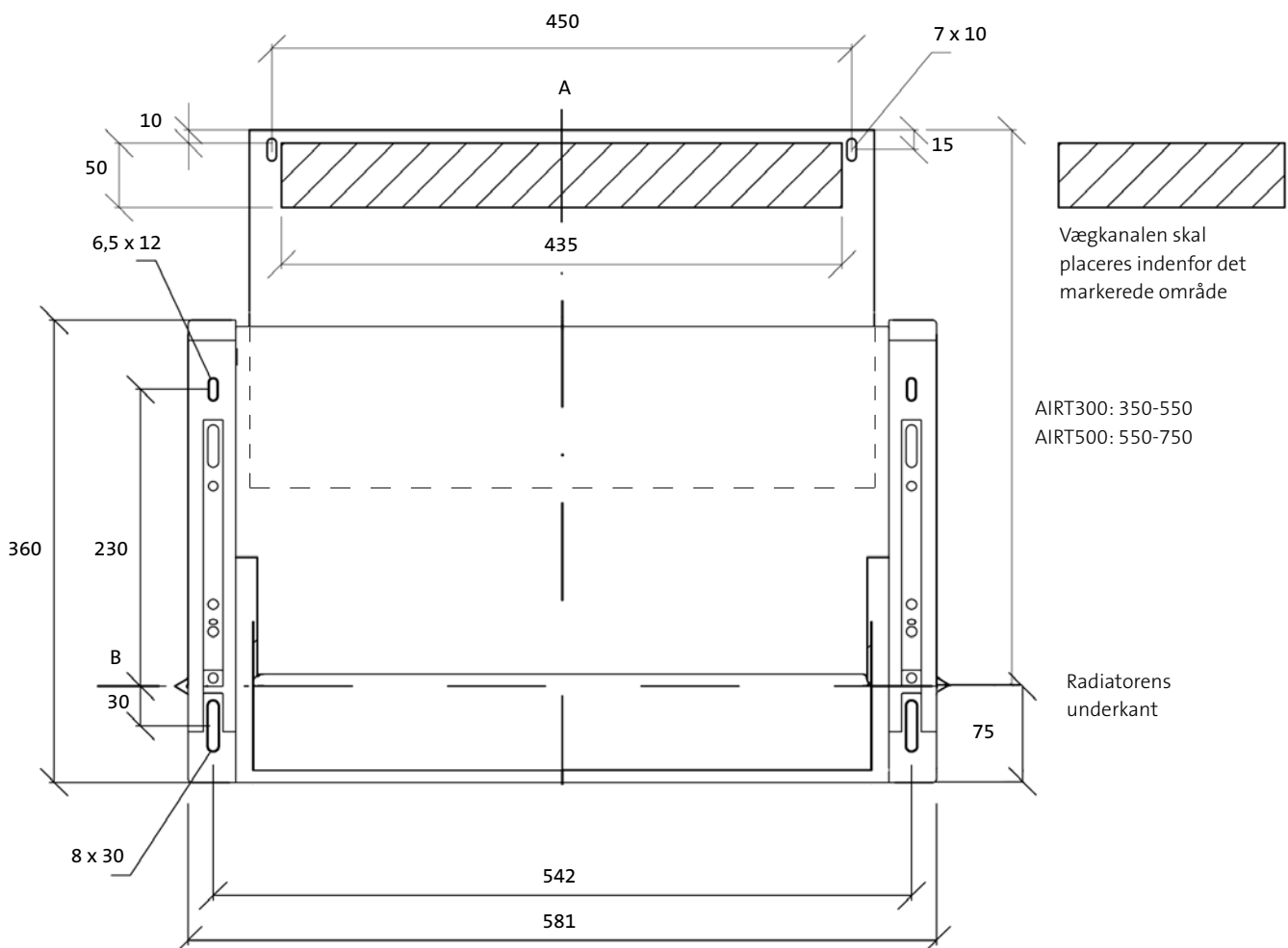
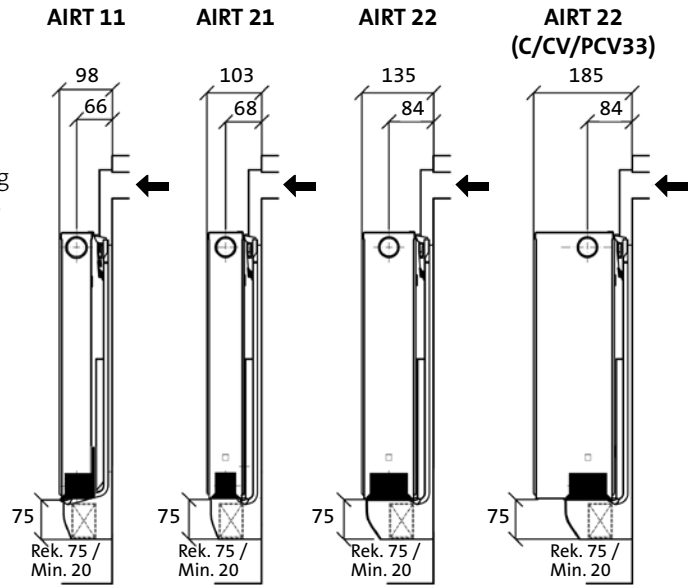
AIR T 300

AIR T 500

VVS-nr

32 8797 830

32 8797 850





DECORATIVE RADIATORER

VI GÅR OP I GOD STIL





GENERELT

RADIATORER ER MEGET MERE END BARE VARME

I betragtning af at radiatorer og andre varmekilder er en essentiel del af ethvert hjem, har de holdt bemærkelsesværdig lav profil i alt for lang tid. Vi forstår deres vigtighed og potentiale. For os er varmeløsninger ikke blot et middel til at sikre et perfekt indeklima i alle rum året rundt, men også en væsentlig del af hjemmets udseende og udtryk.

VI GIVER DIG FLERE VALGMULIGHEDER

Et personligt touch. Et eget hjem. Dagens trend indenfor indretning handler om at skabe et hjem med individuelle og personlige løsninger. Vi ser ingen grund til at radiatorer og andre varmeprodukter skal spille en underordnet rolle i hjemmet. Derfor har vi skabt produkter, der tilgodeser alle stilarter og behov. Vor passion for varmeprodukter betyder, at man kan finde nøjagtig hvad man behøver hos Purmo. Produkter der matcher kundens personlighed og indretning, og ikke bare med tanke på teknik og funktion, men også i form, stil og farver. Man blir overrasket over, hvor mange valgmuligheder der findes.

VERTIKALE LØSNINGER

Vertikale radiatorer er ikke blot funktionelle, men er også formgivet med tanke på ekceptionelle æstetiske løsninger. Hvilken model man vælger afhænger af ens smag, men man bør naturligvis tage hensyn til faktorer som monteringsstedet samt ens budget. Hvis den vertikale radiator skal monteres på en fremtrædende plads, som f.eks. i stuen, bør man vælge en dekorativ model som Purmo Kos V eller Purmo Faro V. De kan leveres i et utal af farver, hvorfor man kan opnå helt usædvanlige indretningsformer. Den dekorative radiator Purmo Kos V kendetegnes ved et helt minimalistisk design med helt plan front, svagt rundede sider og rene linier. Noget helt specielt er modelversionen "inox", som med sin overflade i rustfrit stål passer rigtig fint ind i de moderne køkkener. Den vertikale model Purmo Faro V sætter et helt specielt præg på et mere klassisk interiør. Frontpanelet på denne radiator er svagt profileret, hvilket gør hele konstruktionen lettere og meget elegant. Et meget flot produkt i en specialfarve, som står i kontrast til væggenes farve. Modellen Faro i "inox" – udgaven sætter et meget moderne præg på enhver indretningsstil.



KON & KON VENTIL

Kon er en stilren konvektor, som er udviklet til at kombinere kompakt design med høj ydeevne, så du kan udnytte pladsen så effektivt som muligt. En kraftig stålkonstruktion betyder, at Kon er ideel i offentlige miljøer, men også i hjemmet og i byggerier med store glaspartier og åbne

planløsninger er den ideel. Bemærk også de lukkede endegavle samt den fastmonterede toprikt. Denne konvektor kan ligeledes leveres med integreret ventil-system med tilslutning nedefra. HUSK: Ved tilslutning i samme side /gavltilslutning bestilles KONV).

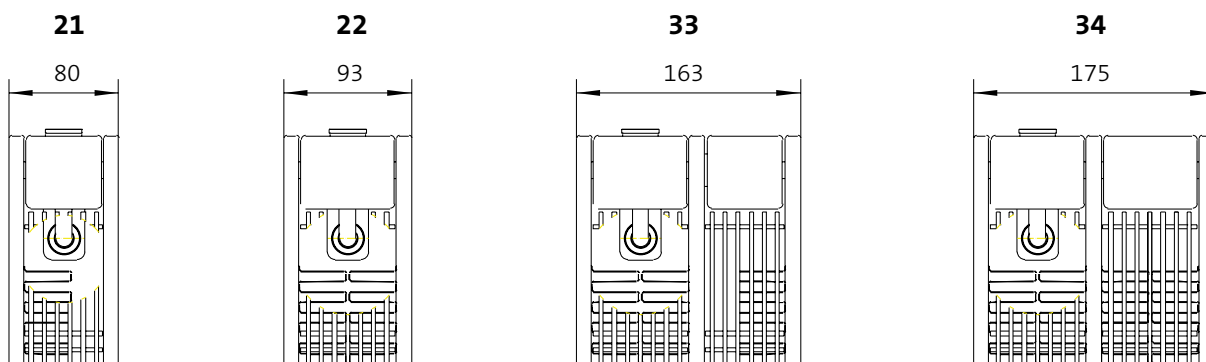
TEKNISKE DATA

Konstruktion	EN 442-1
Konvektionsplade	Flade stålør EN10130, 2 mm
Materiale, lameller	Koldvalset båndstål EN 10130
Overfladeprocess	Processen består af fem faser: <ul style="list-style-type: none"> • Alkalisk affedtning • Fosfatering • Anaforetisk rustbeskyttende grundmaling • Polyester-epoxy pulverlakering • Indbrænding ved ca 200 °C Overfladebehandlingen opfylder kravene i DIN 55900
Farve	Hvid, RAL 9016. Øvrige farver se side 148.
Driftstryk	8 bar
Anboringensstørrelse	NS 15 1/2" indvendigt gevind, ISO 228.
Certificeringer	EN ISO 9001 og ISO 14001
Højder	142, 214 og 286 mm
Længder	600, 800, 1000, 1200, 1400, 1600, 1800, 2000, 2200, 2300, 2400, 2600, 2800, 3000, 3200, 3400, 3600, 3800, 4000 mm.
Konvektortyper	KON 21, KON 22, KON 33, KON 34
Konsoller	Væg- eller gulvkonsoller, se side 145.

NYE LÆNGDER!

2200, 2400, 2800, 3200,
3400, 3600, 3800
og 4000 mm

KONVEKTORTYPER



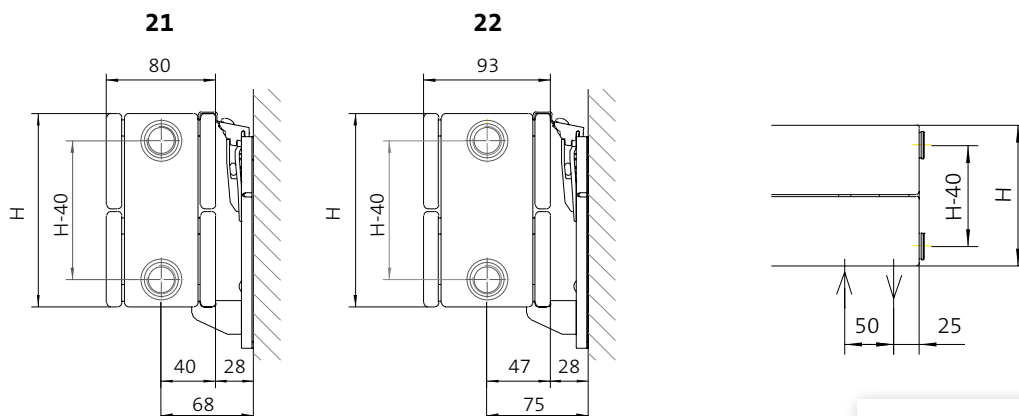
MONTAGEMÅL

VÆGKONSOLLER

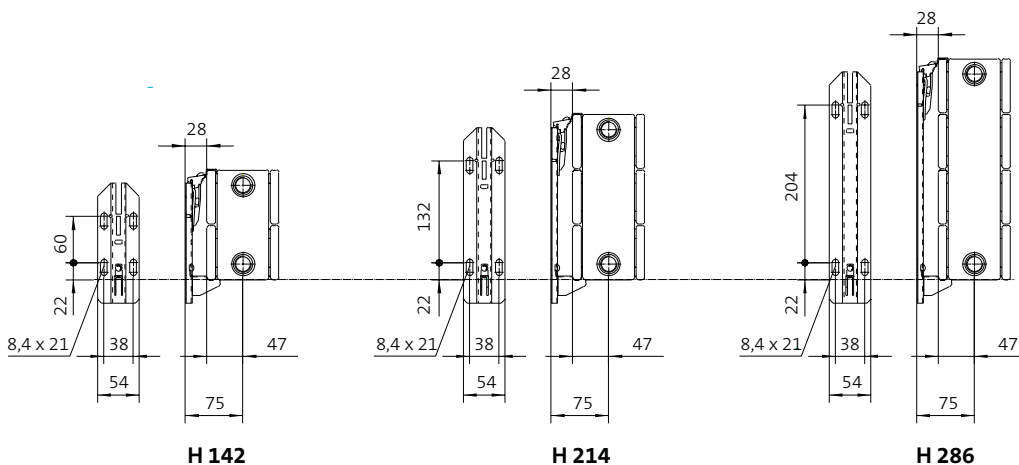
anbefales kun til type 21 og 22

VÆGKONSOLLER

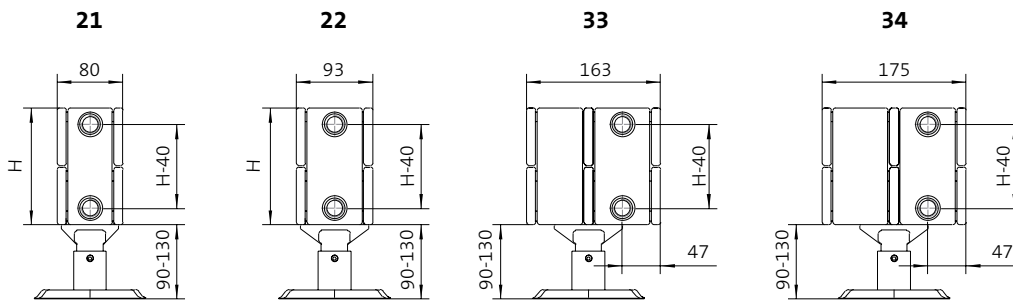
600–1600 mm = 2 stk
1800–3000 mm = 3 stk
3200–4000 mm = 4 stk



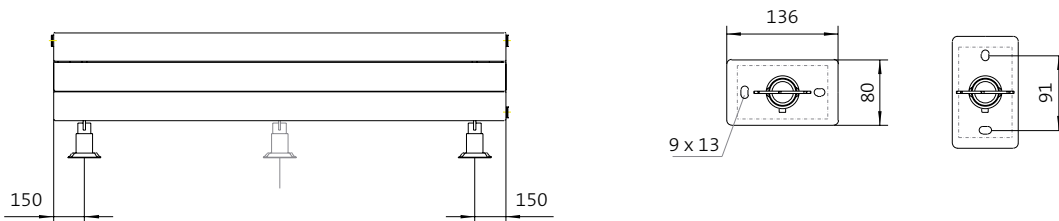
Anbringernes placering i side og bund.
Type 21 og 22 vendbare modeller.



GULVKONSOL



Gulvkonsoller findes til alle typer. Vi anbefaler at man altid anvender gulvkonsoller til typerne 33 og 34.



GK

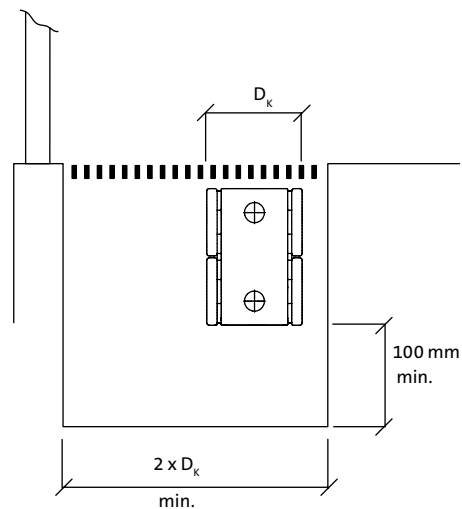
Gulvkonsol standard	90–130 mm
Gulvkonsol	150–190 mm
Gulvkonsol forlænget	250–290 mm

GULVKONSOLLER

600–2000 mm	= 2 stk
2200–3000 mm	= 3 stk
3200–4000 mm	= 4 stk

INDBYGNINGSMÅL

Effektminskning ca 20 %.



INSTALLATIONSVEJLEDNING

Ventilindsatser med ½ R.G skal spændes med 35 Nm.
Luftskrue og prop med ½ R.G. skal spændes med 21 Nm.

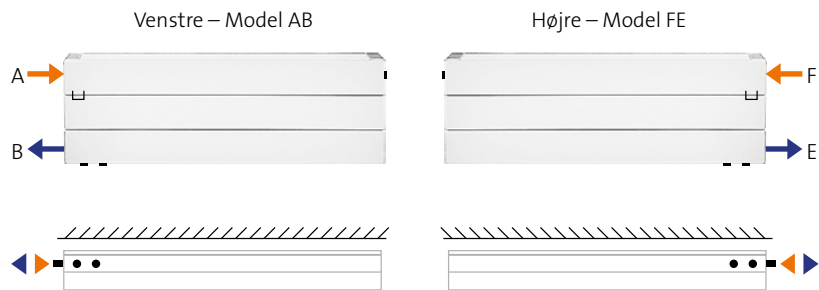
For afmontering af RA-N og RA-U ventilindsatser anvendes 21 m/m 12 kant topnøgle eller ringgaffelnøgle, samt 19 m/m 12 kant topnøgle eller ringgaffelnøgle til afmontering af M30 ventilindsats.

RØRTILSLUTNING

FORBINDELSE

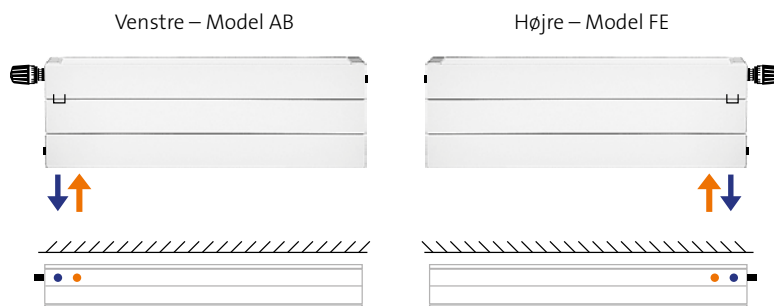
1. ANBORING I SAMME SIDE

(KONV)



2. ANBORING NEDEFRA

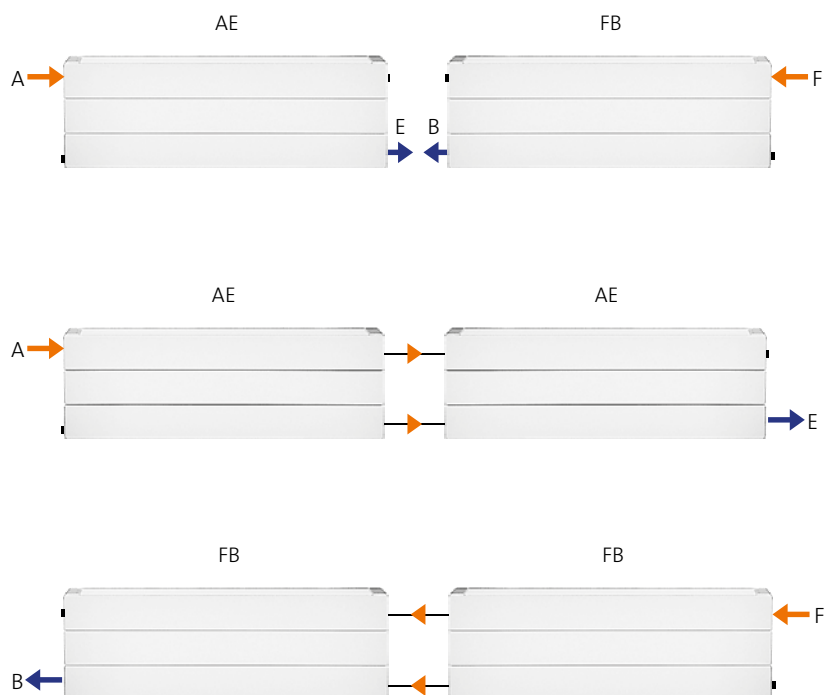
(KONV)



3. KRYDSANBORING

(KON)

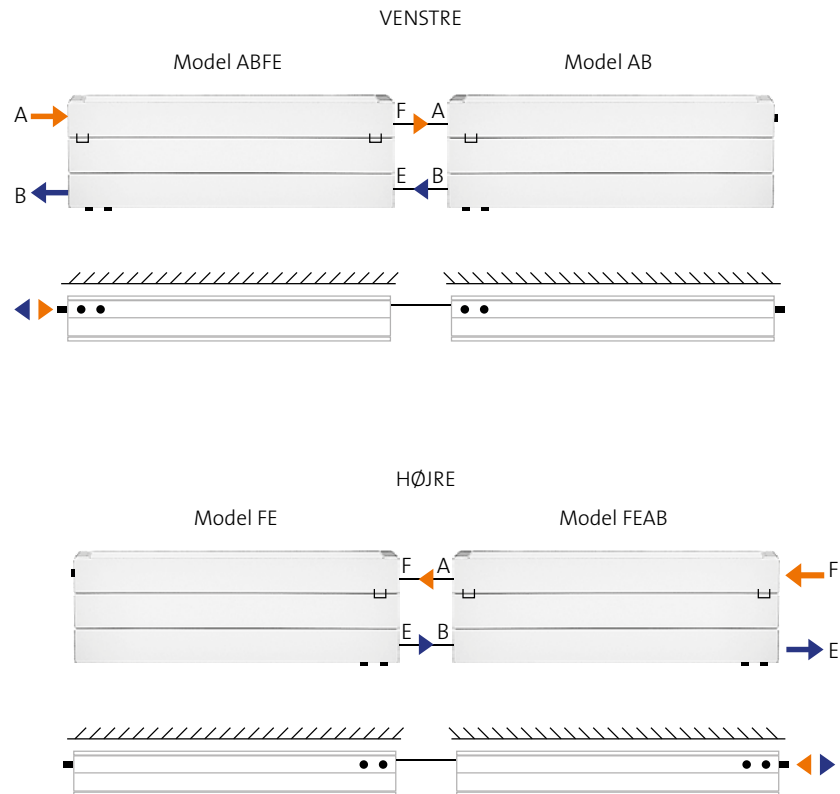
Type AE = Type FB



SERIEFORBINDELSE

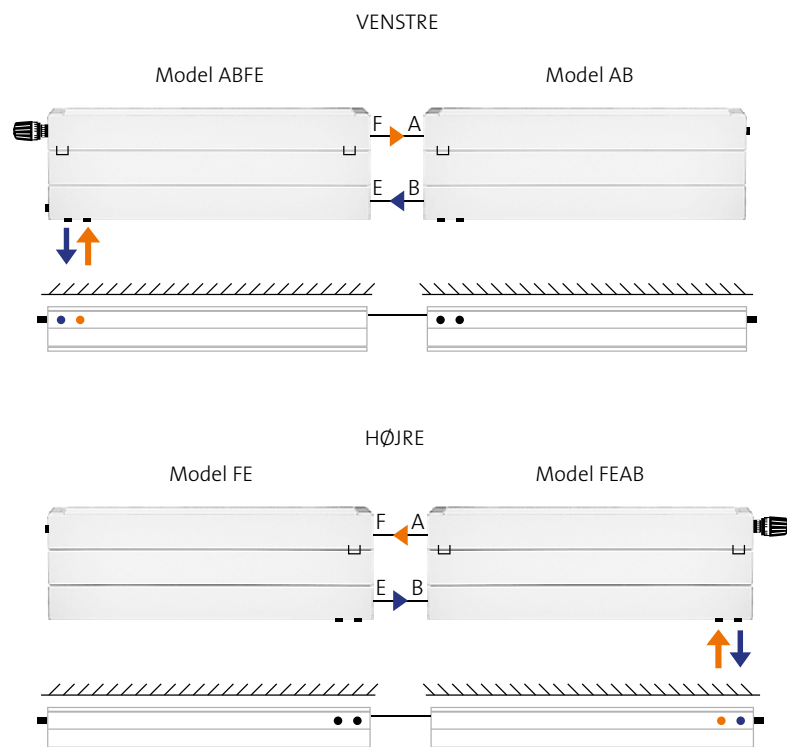
1. ANBORING I SAMME SIDE

(KONV)



2. ANBORING NEDEFRA

(KONV)



Ved serieforbindelse anbefales
max. 2 stk. konvektorer.



KON

HØJDE 142 MM

Typer	Længde mm	VVS-nr KON	VVS-nr KONV		Ydelse W 55/40/20°C	Ydelse W 60/30/20°C	Ydelse W 70/40/20°C	Vægt kg	Volumen liter
			højre	venstre					
KON 21/ KON V 21 $\phi_n = 473 \text{ W/m } (\Delta t_{50})$ $n = 1,3183$	600	32 8610 106	32 8610 506	–	125	95	163	7,8	1,2
	800	32 8610 108	32 8610 508	–	167	126	217	10,4	1,6
	1 000	32 8610 110	32 8610 510	–	209	158	272	13,0	2,0
	1 200	32 8610 112	32 8610 512	–	251	189	326	15,6	2,4
	1 400	32 8610 114	32 8610 514	–	292	221	381	18,2	2,8
	1 500	32 8610 115	32 8610 515	–	313	236	408	19,5	3,0
	1 600	32 8610 116	32 8610 516	–	334	252	435	20,8	3,2
	1 800	32 8610 118	32 8610 518	–	376	284	489	23,4	3,6
	2 000	32 8610 120	32 8610 520	–	418	315	544	26,0	4,0
	2 200	32 8610 122	32 8610 522	–	459	347	598	28,6	4,4
	2 300	32 8610 123	32 8610 523	–	480	362	625	29,9	4,6
	2 400	32 8610 124	32 8610 524	–	501	378	652	31,2	4,8
	2 600	32 8610 126	32 8610 526	–	543	410	707	33,8	5,2
	2 800	32 8610 128	32 8610 528	–	585	441	761	36,4	5,6
	3 000	32 8610 130	32 8610 530	–	627	473	816	39,0	6,0
	3 200	32 8610 132	32 8610 532	–	668	504	870	41,6	6,4
	3 400	32 8610 134	32 8610 534	–	710	536	924	44,2	6,8
3 600	32 8610 136	32 8610 536	–	752	567	979	46,8	7,2	
3 800	32 8610 138	32 8610 538	–	794	599	1033	49,4	7,6	
4 000	32 8610 140	32 8610 540	–	835	630	1087	52,0	8,0	
KON 22/ KON V 22 $\phi_n = 641 \text{ W/m } (\Delta t_{50})$ $n = 1,3034$	600	32 8611 106	32 8611 506	–	171	130	222	8,4	1,3
	800	32 8611 108	32 8611 508	–	229	173	297	11,2	1,8
	1 000	32 8611 110	32 8611 510	–	286	216	371	14,0	2,2
	1 200	32 8611 112	32 8611 512	–	343	259	445	16,8	2,6
	1 400	32 8611 114	32 8611 514	–	400	303	519	19,6	3,1
	1 500	32 8611 115	32 8611 515	–	428	324	556	21,0	3,3
	1 600	32 8611 116	32 8611 516	–	457	346	593	22,4	3,5
	1 800	32 8611 118	32 8611 518	–	514	389	667	25,2	4,0
	2 000	32 8611 120	32 8611 520	–	571	432	742	28,0	4,4
	2 200	32 8611 122	32 8611 522	–	628	475	816	30,8	4,8
	2 300	32 8611 123	32 8611 523	–	657	497	853	32,2	5,1
	2 400	32 8611 124	32 8611 524	–	686	519	890	33,6	5,3
	2 600	32 8611 126	32 8611 526	–	743	562	964	36,4	5,7
	2 800	32 8611 128	32 8611 528	–	800	605	1038	39,2	6,1
	3 000	32 8611 130	32 8611 530	–	857	648	1112	42,0	6,6
	3 200	32 8611 132	32 8611 532	–	914	692	1186	44,8	7,0
	3 400	32 8611 134	32 8611 534	–	971	735	1261	47,6	7,5
3 600	32 8611 136	32 8611 536	–	1028	778	1335	50,4	7,9	
3 800	32 8611 138	32 8611 538	–	1085	821	1409	53,2	8,4	
4 000	32 8611 140	32 8611 540	–	1143	864	1483	56,0	8,8	
KON 33/ KON V 33 $\phi_n = 924 \text{ W/m } (\Delta t_{50})$ $n = 1,2956$	600	32 8612 106	32 8612 706	32 8612 506	248	188	322	13,7	1,9
	800	32 8612 108	32 8612 708	32 8612 508	331	251	429	18,3	2,5
	1 000	32 8612 110	32 8612 710	32 8612 510	414	314	536	22,9	3,1
	1 200	32 8612 112	32 8612 712	32 8612 512	497	376	643	27,5	3,7
	1 400	32 8612 114	32 8612 714	32 8612 514	579	439	751	32,1	4,3
	1 500	32 8612 115	32 8612 715	32 8612 515	621	470	804	34,4	4,7
	1 600	32 8612 116	32 8612 716	32 8612 516	662	502	858	36,6	5,0
	1 800	32 8612 118	32 8612 718	32 8612 518	745	564	965	41,2	5,6
	2 000	32 8612 120	32 8612 720	32 8612 520	828	627	1072	45,8	6,2
	2 200	32 8612 122	32 8612 722	32 8612 522	910	690	1180	50,4	6,8
	2 300	32 8612 123	32 8612 723	32 8612 523	952	721	1233	52,7	7,1
	2 400	32 8612 124	32 8612 724	32 8612 524	993	753	1287	55,0	7,4
	2 600	32 8612 126	32 8612 726	32 8612 526	1076	815	1394	59,5	8,1
	2 800	32 8612 128	32 8612 728	32 8612 528	1159	878	1501	64,1	8,7
	3 000	32 8612 130	32 8612 730	32 8612 530	1241	941	1609	68,7	9,3
	3 200	32 8612 132	32 8612 732	32 8612 532	1324	1003	1716	73,3	9,9
	3 400	32 8612 134	32 8612 734	32 8612 534	1407	1066	1823	77,9	10,5
3 600	32 8612 136	32 8612 736	32 8612 536	1490	1129	1930	82,4	11,2	
3 800	32 8612 138	32 8612 738	32 8612 538	1572	1192	2038	87,0	11,8	
4 000	32 8612 140	32 8612 740	32 8612 540	1655	1254	2145	91,6	12,4	
KON 34/ KON V 34 $\phi_n = 1 050 \text{ W/m } (\Delta t_{50})$ $n = 1,2624$	600	32 8602 106	32 8602 706	32 8602 506	288	220	371	14,3	2,0
	800	32 8602 108	32 8602 708	32 8602 508	384	293	494	19,1	2,6
	1 000	32 8602 110	32 8602 710	32 8602 510	480	366	618	23,9	3,3
	1 200	32 8602 112	32 8602 712	32 8602 512	576	440	741	28,7	4,0
	1 400	32 8602 114	32 8602 714	32 8602 514	672	513	865	33,5	4,6
	1 500	32 8602 115	32 8602 715	32 8602 515	720	550	927	35,9	5,0
	1 600	32 8602 116	32 8602 716	32 8602 516	768	586	989	38,2	5,3
	1 800	32 8602 118	32 8602 718	32 8602 518	864	659	1112	43,0	5,9
	2 000	32 8602 120	32 8602 720	32 8602 520	960	733	1236	47,8	6,6
	2 200	32 8602 122	32 8602 722	32 8602 522	1056	806	1359	52,6	7,3
	2 300	32 8602 123	32 8602 723	32 8602 523	1104	843	1421	55,0	7,6
	2 400	32 8602 124	32 8602 724	32 8602 524	1152	879	1483	57,4	7,9
	2 600	32 8602 126	32 8602 726	32 8602 526	1248	952	1606	62,1	8,6
	2 800	32 8602 128	32 8602 728	32 8602 528	1344	1026	1730	66,9	9,3
	3 000	32 8602 130	32 8602 730	32 8602 530	1440	1099	1854	71,7	9,9
	3 200	32 8602 132	32 8602 732	32 8602 532	1536	1172	1977	76,5	10,6
	3 400	32 8602 134	32 8602 734	32 8602 534	1632	1246	2101	81,3	11,2
3 600	32 8602 136	32 8602 736	32 8602 536	1728	1319	2224	86,0	11,9	
3 800	32 8602 138	32 8602 738	32 8602 538	1824	1392	2348	90,8	12,5	
4 000	32 8602 140	32 8602 740	32 8602 540	1920	1465	2471	95,6	13,2	

BEMÆRK! Ydelser er udregnet efter logaritmisk udregning efter EN 442 standard.



KON

HØJDE 214 MM

Typer	Længde mm	VVS-nr KON	VVS-nr KONV		Ydelse W 55/40/20°C	Ydelse W 60/30/20°C	Ydelse W 70/40/20°C	Vægt kg	Volumen liter
			højre	venstre					
KON 21/ KON V 21 $\phi_n = 616 \text{ W/m } (\Delta t_{50})$ $n = 1,2788$	600	32 8610 206	32 8610 606	-	167	127	216	11,6	1,8
	800	32 8610 208	32 8610 608	-	223	170	288	15,4	2,4
	1 000	32 8610 210	32 8610 610	-	279	212	360	19,3	3,0
	1 200	32 8610 212	32 8610 612	-	334	254	432	23,2	3,6
	1 400	32 8610 214	32 8610 614	-	390	297	504	27,0	4,2
	1 500	32 8610 215	32 8610 615	-	418	318	540	29,0	4,5
	1 600	32 8610 216	32 8610 616	-	446	339	576	30,9	4,8
	1 800	32 8610 218	32 8610 618	-	502	382	648	34,7	5,4
	2 000	32 8610 220	32 8610 620	-	557	424	720	38,6	6,0
	2 200	32 8610 222	32 8610 622	-	613	466	792	42,5	6,6
	2 300	32 8610 223	32 8610 623	-	641	488	828	44,4	6,9
	2 400	32 8610 224	32 8610 624	-	669	509	864	46,3	7,2
	2 600	32 8610 226	32 8610 626	-	725	551	936	50,2	7,8
	2 800	32 8610 228	32 8610 628	-	780	594	1008	54,1	8,4
	3 000	32 8610 230	32 8610 630	-	836	636	1080	57,9	9,0
	3 200	32 8610 232	32 8610 632	-	892	678	1152	61,8	9,6
	3 400	32 8610 234	32 8610 634	-	948	721	1224	65,6	10,2
	3 600	32 8610 236	32 8610 636	-	1003	763	1296	69,5	10,8
	3 800	32 8610 238	32 8610 638	-	1059	806	1368	73,3	11,4
	4 000	32 8610 240	32 8610 640	-	1115	848	1440	77,2	12,0
KON 22/ KON V 22 $\phi_n = 838 \text{ W/m } (\Delta t_{50})$ $n = 1,3408$	600	32 8611 206	32 8611 606	-	219	164	286	12,4	2,0
	800	32 8611 208	32 8611 608	-	292	219	382	16,5	2,6
	1 000	32 8611 210	32 8611 610	-	365	274	477	20,6	3,3
	1 200	32 8611 212	32 8611 612	-	438	329	573	24,7	4,0
	1 400	32 8611 214	32 8611 614	-	511	383	668	28,8	4,6
	1 500	32 8611 215	32 8611 615	-	547	411	716	30,9	5,0
	1 600	32 8611 216	32 8611 616	-	584	438	763	33,0	5,3
	1 800	32 8611 218	32 8611 618	-	657	493	859	37,1	5,9
	2 000	32 8611 220	32 8611 620	-	730	548	954	41,2	6,6
	2 200	32 8611 222	32 8611 622	-	803	603	1050	45,3	7,3
	2 300	32 8611 223	32 8611 623	-	839	630	1097	47,4	7,6
	2 400	32 8611 224	32 8611 624	-	876	657	1145	49,5	7,9
	2 600	32 8611 226	32 8611 626	-	949	712	1241	53,6	8,6
	2 800	32 8611 228	32 8611 628	-	1022	767	1336	57,7	9,3
	3 000	32 8611 230	32 8611 630	-	1095	822	1431	61,8	9,9
	3 200	32 8611 232	32 8611 632	-	1168	876	1527	65,9	10,6
	3 400	32 8611 234	32 8611 634	-	1241	931	1622	70,0	11,2
	3 600	32 8611 236	32 8611 636	-	1314	986	1718	74,2	11,9
	3 800	32 8611 238	32 8611 638	-	1387	1041	1813	78,3	12,5
	4 000	32 8611 240	32 8611 640	-	1460	1095	1909	82,4	13,2
KON 33/ KON V 33 $\phi_n = 1 190 \text{ W/m } (\Delta t_{50})$ $n = 1,3139$	600	32 8612 206	32 8612 806	32 8612 606	316	239	411	20,2	2,8
	800	32 8612 208	32 8612 808	32 8612 608	421	318	548	27,0	3,7
	1 000	32 8612 210	32 8612 810	32 8612 610	527	398	685	33,7	4,6
	1 200	32 8612 212	32 8612 812	32 8612 612	632	477	822	40,4	5,5
	1 400	32 8612 214	32 8612 814	32 8612 614	738	557	959	47,2	6,4
	1 500	32 8612 215	32 8612 815	32 8612 615	790	597	1028	50,5	6,9
	1 600	32 8612 216	32 8612 816	32 8612 616	843	636	1096	53,9	7,4
	1 800	32 8612 218	32 8612 818	32 8612 618	948	716	1233	60,7	8,3
	2 000	32 8612 220	32 8612 820	32 8612 620	1054	795	1371	67,4	9,2
	2 200	32 8612 222	32 8612 822	32 8612 622	1159	875	1508	74,1	10,1
	2 300	32 8612 223	32 8612 823	32 8612 623	1212	915	1576	77,5	10,6
	2 400	32 8612 224	32 8612 824	32 8612 624	1264	955	1645	80,9	11,1
	2 600	32 8612 226	32 8612 826	32 8612 626	1370	1034	1782	87,6	12,0
	2 800	32 8612 228	32 8612 828	32 8612 628	1475	1114	1919	94,3	12,9
	3 000	32 8612 230	32 8612 830	32 8612 630	1581	1193	2056	101,1	13,8
	3 200	32 8612 232	32 8612 832	32 8612 632	1686	1273	2193	107,8	14,7
	3 400	32 8612 234	32 8612 834	32 8612 634	1791	1352	2330	114,6	15,6
	3 600	32 8612 236	32 8612 836	32 8612 636	1897	1432	2467	121,3	16,6
	3 800	32 8612 238	32 8612 838	32 8612 638	2002	1511	2604	128,1	17,5
	4 000	32 8612 240	32 8612 840	32 8612 640	2107	1591	2741	134,8	18,4
KON 34/ KON V 34 $\phi_n = 1 394 \text{ W/m } (\Delta t_{50})$ $n = 1,3325$	600	32 8602 206	32 8602 806	32 8602 606	366	275	478	21,1	3,0
	800	32 8602 208	32 8602 808	32 8602 608	488	367	637	28,2	4,0
	1 000	32 8602 210	32 8602 810	32 8602 610	610	459	796	35,2	5,0
	1 200	32 8602 212	32 8602 812	32 8602 612	732	550	956	42,2	6,0
	1 400	32 8602 214	32 8602 814	32 8602 614	854	642	1115	49,3	7,0
	1 500	32 8602 215	32 8602 815	32 8602 615	915	688	1195	52,3	7,5
	1 600	32 8602 216	32 8602 816	32 8602 616	976	734	1274	56,3	8,0
	1 800	32 8602 218	32 8602 818	32 8602 618	1098	826	1434	63,4	9,0
	2 000	32 8602 220	32 8602 820	32 8602 620	1220	917	1593	70,4	10,0
	2 200	32 8602 222	32 8602 822	32 8602 622	1342	1009	1752	77,4	11,0
	2 300	32 8602 223	32 8602 823	32 8602 623	1403	1055	1832	81,0	11,5
	2 400	32 8602 224	32 8602 824	32 8602 624	1464	1101	1912	84,5	12,0
	2 600	32 8602 226	32 8602 826	32 8602 626	1586	1193	2071	91,5	13,0
	2 800	32 8602 228	32 8602 828	32 8602 628	1708	1284	2230	98,5	14,0
	3 000	32 8602 230	32 8602 830	32 8602 630	1830	1376	2389	105,6	15,0
	3 200	32 8602 232	32 8602 832	32 8602 632	1952	1468	2549	112,6	16,0
	3 400	32 8602 234	32 8602 834	32 8602 634	2074	1560	2708	119,7	17,0
	3 600	32 8602 236	32 8602 836	32 8602 636	2196	1651	2867	126,7	18,0
	3 800	32 8602 238	32 8602 838	32 8602 638	2318	1743	3027	133,8	19,0
	4 000	32 8602 240	32 8602 840	32 8602 640	2440	1835	3186	140,8	20,0

BEMÆRK! Ydelser er udregnet efter logaritmsk udregning efter EN 442 standard.



KON

HØJDE 286 MM

Typer	Længde mm	VVS-nr KON	VVS-nr KONV		Ydelse W 55/40/20°C	Ydelse W 60/30/20°C	Ydelse W 70/40/20°C	Vægt kg	Volumen liter
			højre	venstre					
KON 21/ KON V 21 $\phi_n = 765 \text{ W/m } (\Delta t_{50})$ $n = 1,3073$	600	32 8610 266	32 8610 666	-	204	154	265	15,4	2,4
	800	32 8610 268	32 8610 668	-	272	206	353	20,5	3,2
	1 000	32 8610 270	32 8610 670	-	340	257	442	25,6	4,0
	1 200	32 8610 272	32 8610 672	-	408	309	530	30,7	4,8
	1 400	32 8610 274	32 8610 674	-	476	360	618	35,8	5,6
	1 500	32 8610 275	32 8610 675	-	510	386	663	38,4	6,0
	1 600	32 8610 276	32 8610 676	-	544	411	707	41,0	6,4
	1 800	32 8610 278	32 8610 678	-	612	463	795	46,1	7,2
	2 000	32 8610 280	32 8610 680	-	680	514	883	51,2	8,0
	2 200	32 8610 282	32 8610 682	-	748	566	972	56,3	8,8
	2 300	32 8610 283	32 8610 683	-	782	591	1016	58,9	9,2
	2 400	32 8610 284	32 8610 684	-	816	617	1060	61,5	9,6
	2 600	32 8610 286	32 8610 686	-	884	668	1149	66,6	10,4
	2 800	32 8610 288	32 8610 688	-	952	720	1237	71,7	11,2
	3 000	32 8610 290	32 8610 690	-	1020	771	1325	76,8	12,0
	3 200	32 8610 292	32 8610 692	-	1088	823	1414	81,9	12,8
	3 400	32 8610 294	32 8610 694	-	1156	874	1502	87,0	13,6
	3 600	32 8610 296	32 8610 696	-	1224	926	1590	92,2	14,4
	3 800	32 8610 298	32 8610 698	-	1292	977	1679	97,3	15,2
	4 000	32 8610 300	32 8610 700	-	1360	1028	1767	102,4	16,0
KON 22/ KON V 22 $\phi_n = 1 032 \text{ W/m } (\Delta t_{50})$ $n = 1,3754$	600	32 8611 266	32 8611 666	-	264	197	347	16,3	2,6
	800	32 8611 268	32 8611 668	-	352	262	463	21,8	3,5
	1 000	32 8611 270	32 8611 670	-	440	328	579	27,2	4,4
	1 200	32 8611 272	32 8611 672	-	528	393	695	32,6	5,3
	1 400	32 8611 274	32 8611 674	-	616	459	811	38,1	6,2
	1 500	32 8611 275	32 8611 675	-	660	492	869	40,8	6,6
	1 600	32 8611 276	32 8611 676	-	704	524	927	43,5	7,0
	1 800	32 8611 278	32 8611 678	-	792	590	1042	49,0	7,9
	2 000	32 8611 280	32 8611 680	-	880	655	1158	54,4	8,8
	2 200	32 8611 282	32 8611 682	-	968	721	1274	59,8	9,7
	2 300	32 8611 283	32 8611 683	-	1012	754	1332	62,6	10,1
	2 400	32 8611 284	32 8611 684	-	1056	786	1390	65,3	10,5
	2 600	32 8611 286	32 8611 686	-	1144	852	1506	70,7	11,4
	2 800	32 8611 288	32 8611 688	-	1231	917	1622	76,1	12,3
	3 000	32 8611 290	32 8611 690	-	1319	983	1737	81,6	13,2
	3 200	32 8611 292	32 8611 692	-	1407	1049	1853	87,0	14,1
	3 400	32 8611 294	32 8611 694	-	1495	1114	1969	92,5	15,0
	3 600	32 8611 296	32 8611 696	-	1583	1180	2085	97,9	15,8
	3 800	32 8611 298	32 8611 698	-	1671	1245	2201	103,4	16,7
	4 000	32 8611 300	32 8611 700	-	1759	1311	2316	108,8	17,6
KON 33/ KON V 33 $\phi_n = 1 420 \text{ W/m } (\Delta t_{50})$ $n = 1,3452$	600	32 8612 266	32 8612 866	32 8612 666	370	277	484	26,7	3,7
	800	32 8612 268	32 8612 868	32 8612 668	493	370	646	35,6	4,9
	1 000	32 8612 270	32 8612 870	32 8612 670	617	462	807	44,5	6,1
	1 200	32 8612 272	32 8612 872	32 8612 672	740	555	968	53,4	7,3
	1 400	32 8612 274	32 8612 874	32 8612 674	863	647	1130	62,3	8,5
	1 500	32 8612 275	32 8612 875	32 8612 675	925	694	1211	66,8	9,2
	1 600	32 8612 276	32 8612 876	32 8612 676	987	740	1291	71,2	9,8
	1 800	32 8612 278	32 8612 878	32 8612 678	1110	832	1453	80,1	11,0
	2 000	32 8612 280	32 8612 880	32 8612 680	1233	925	1614	89,0	12,2
	2 200	32 8612 282	32 8612 882	32 8612 682	1357	1017	1775	97,7	13,4
	2 300	32 8612 283	32 8612 883	32 8612 683	1418	1063	1856	102,4	14,0
	2 400	32 8612 284	32 8612 884	32 8612 684	1480	1110	1937	106,9	14,6
	2 600	32 8612 286	32 8612 886	32 8612 686	1603	1202	2098	115,7	15,9
	2 800	32 8612 288	32 8612 888	32 8612 688	1726	1295	2260	124,6	17,1
	3 000	32 8612 290	32 8612 890	32 8612 690	1850	1387	2421	133,5	18,3
	3 200	32 8612 292	32 8612 892	32 8612 692	1973	1480	2582	142,4	19,5
	3 400	32 8612 294	32 8612 894	32 8612 694	2096	1572	2744	151,3	20,7
	3 600	32 8612 296	32 8612 896	32 8612 696	2220	1665	2905	160,2	22,0
	3 800	32 8612 298	32 8612 898	32 8612 698	2343	1757	3067	169,1	23,2
	4 000	32 8612 300	32 8612 900	32 8612 700	2466	1849	3228	178,0	24,4
KON 34/ KON V 34 $\phi_n = 1 723 \text{ W/m } (\Delta t_{50})$ $n = 1,3790$	600	32 8602 266	32 8602 866	32 8602 666	440	327	579	27,8	4,0
	800	32 8602 268	32 8602 868	32 8602 668	586	436	772	37,1	5,4
	1 000	32 8602 270	32 8602 870	32 8602 670	733	545	965	46,4	6,7
	1 200	32 8602 272	32 8602 872	32 8602 672	879	655	1159	55,7	8,0
	1 400	32 8602 274	32 8602 874	32 8602 674	1026	764	1352	65,0	9,4
	1 500	32 8602 275	32 8602 875	32 8602 675	1099	818	1448	69,6	10,1
	1 600	32 8602 276	32 8602 876	32 8602 676	1172	873	1545	74,2	10,7
	1 800	32 8602 278	32 8602 878	32 8602 678	1319	982	1738	83,5	12,1
	2 000	32 8602 280	32 8602 880	32 8602 680	1465	1091	1931	92,8	13,4
	2 200	32 8602 282	32 8602 882	32 8602 682	1612	1200	2124	102,1	14,7
	2 300	32 8602 283	32 8602 883	32 8602 683	1685	1254	2220	106,7	15,4
	2 400	32 8602 284	32 8602 884	32 8602 684	1758	1309	2317	111,3	16,1
	2 600	32 8602 286	32 8602 886	32 8602 686	1905	1418	2510	120,6	17,4
	2 800	32 8602 288	32 8602 888	32 8602 688	2051	1527	2703	129,9	18,7
	3 000	32 8602 290	32 8602 890	32 8602 690	2198	1636	2896	139,2	20,1
	3 200	32 8602 292	32 8602 892	32 8602 692	2344	1745	3089	148,5	21,4
	3 400	32 8602 294	32 8602 894	32 8602 694	2491	1854	3282	157,8	22,8
	3 600	32 8602 296	32 8602 896	32 8602 696	2638	1964	3476	167,0	24,1
	3 800	32 8602 298	32 8602 898	32 8602 698	2784	2073	3669	176,3	25,5
	4 000	32 8602 300	32 8602 900	32 8602 700	2931	2182	3862	185,6	26,8

BEMÆRK! Ydelser er udregnet efter logaritmisk udregning efter EN 442 standard.



KOS & FARO VERTICAL

Kos-sortimentet har en flad front, som giver et diskret indtryk af tidløs elegance. De afrundede sidepaneler sørger for, at linjerne holdes rene fra alle sider. Den fås i en lang række farver, inklusive rent, blankt rustfrit stål. En smukt designet håndklædestang i rustfrit stål giver dig de maksimale fordele ved Kos-serien i dit badeværelse eller køkken. Aldrig før har det at spare plads set så godt ud.

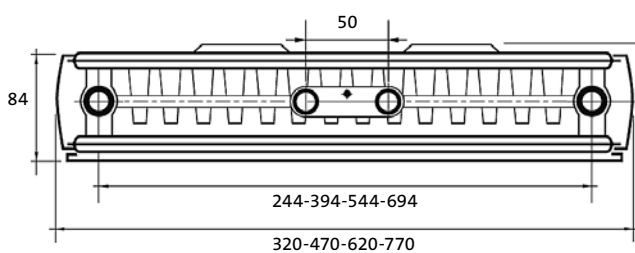
Faro V's profilerede front fremhæver de opadstræbende linjer, mens de afrundede sidepaneler giver den et rent og behageligt udseende fra alle vinkler. Designet tjener ikke blot det formål at skabe en fornemmelse af højde som alle andre lodrette indretningselementer. Den er også en kraftfuld varmekilde på steder, hvor væglpladsen er begrænset.

TEKNISKE DATA

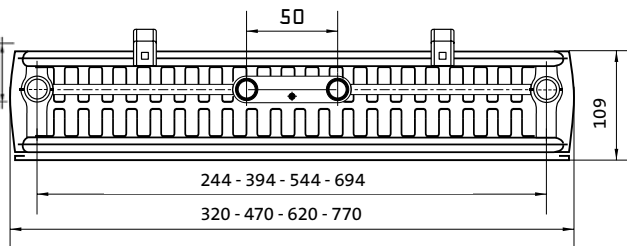
Konstruktion	EN 442-1
Materiale	Koldvalset stålplade EN 10130
Overfladebehandling	Overfladebehandling i fem faser: <ul style="list-style-type: none"> • Alkalisk affedtning • Fosfatering • Kataforetisk rustbeskyttende grundmaling • Polyester-epoxy pulverlakering • Indbrænding ved ca. 200°C Overfladebehandlingen opfylder kravene i DIN 55900
Farve	Hvid RAL 9016. Øvrige farver se side 148. Findes endvidere i rustfrit stål (INOX) i vertical model: 450 x 1800, 600 x 1950, 750 x 2100.
Driftstryk	6 bar
Anboring	4 sidetilslutninger 1/2" ISO 228 og 2 midttilslutninger nedefra 1/2" ISO 228, 50 mm centerafstand.
Certificering	EN ISO 9001 og ISO 14001
Modeller	Kos V – glat front, Faro V – profileret front
Højde	1500, 1800, 1950 og 2100 mm
Længde	300, 450, 600 og 750 mm
Typer	KOV 21, 22 og FAV 21, 22
Tilbehør	Radiatorforpakningen indeholder konsoller, 2 sideplader, installationsclips, installationskabelon, 1 luftskrue, 3 blindpropper samt skruer og rawplugs.
Extra tilbehør	Der fås endvidere håndklædestang i børstet stål. Se tilbehør på side 146.

RADIATOR TYPER

KOV / FAV 21

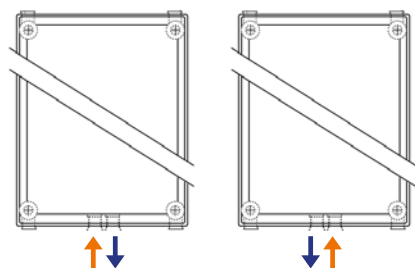


KOV / FAV 22

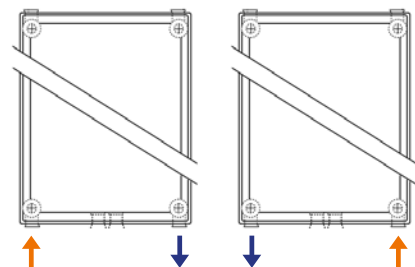


ANBORINGER

MIDTTILSLUTNING

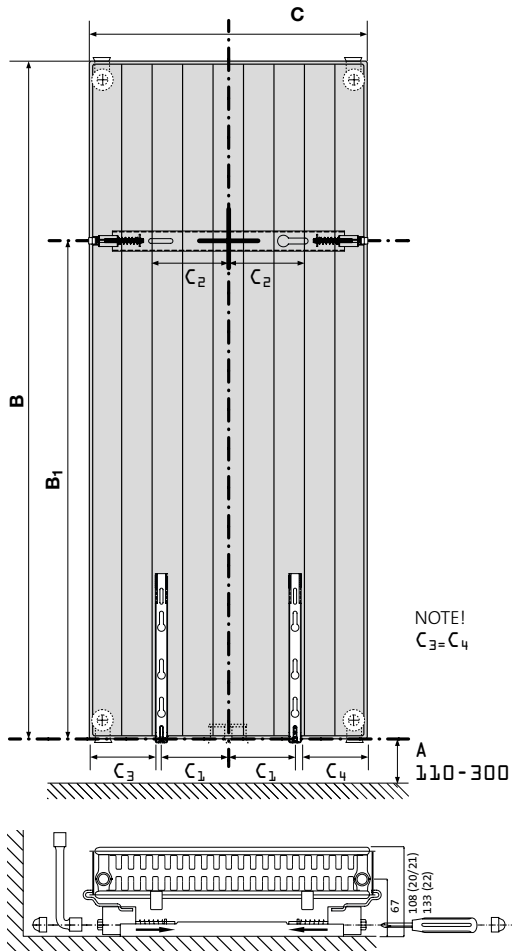


BUNDTILSLUTNING



Andre tilslutninger
er ikke mulige.

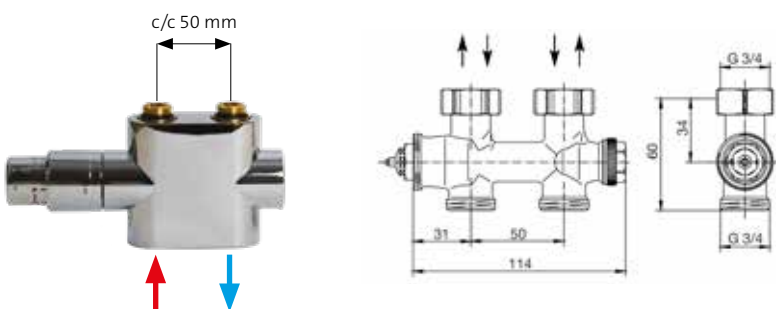
MONTAGEMÅL



C	300	450	600	750
C_1	75	100	175	250
C_2	50	125	200	275

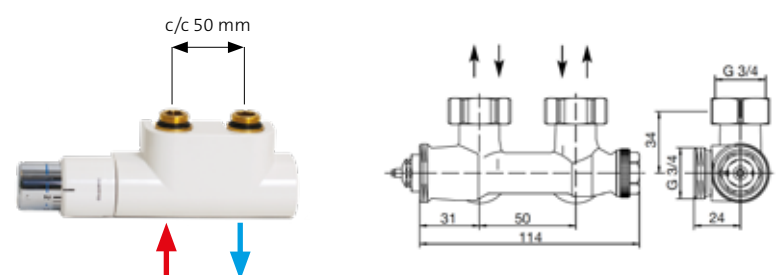
B	1500	1800	1950	2100
B_1	1150	1450	1600	1750

VENTILER MED TERMOSTAT



DESIGNVENTIL VINKEL, KROM
VVS nr. 32 8889 204

DESIGNVENTIL LIGE, KROM
VVS nr. 32 8889 104



DESIGNVENTIL VINKEL, HVID
VVS nr.32 8889 205

DESIGNVENTIL LIGE, HVID
VVS nr. 32 8889 105



KOS V & FARO V

HØJDE 1500 MM

Typer	Længde mm	VVS-nr		Ydelse W	Ydelse W	Ydelse W	Vægt kg	Volume liter
		Kos V	Faro V	55/40/20°C	60/30/20°C	70/40/20°C		
KOV/FAV 21	320	32 8841 003	32 8845 003	374	282	488	26,4	5,8
	470	32 8841 006	32 8845 006	532	402	693	38,6	8,5
	620	32 8841 007	32 8845 007	692	522	900	50,8	11,1
KOV/FAV 22	320	32 8842 003	32 8846 003	442	334	574	29,5	5,8
	470	32 8842 006	32 8846 006	636	480	827	43,6	8,5
	620	32 8842 007	32 8846 007	827	623	1078	57,6	11,1

HØJDE 1800 MM

Typer	Længde mm	VVS-nr		Ydelse W	Ydelse W	Ydelse W	Vægt kg	Volume liter
		Kos V	Faro V	55/40/20°C	60/30/20°C	70/40/20°C		
KOV/FAV 21 $\phi_r = 2954 \text{ W/m } (\Delta t50)$ $n = 1,3192$	320	32 8841 030	32 8845 030	391	295	509	30,1	6,4
	470	32 8841 045	32 8845 045	587	442	764	45,1	9,7
	620	32 8841 060	32 8845 060	782	590	1018	60,2	12,2
	770	32 8841 075	32 8845 075	978	737	1273	75,2	16,1
KOV/FAV 22 $3487 \text{ W/m } (\Delta t50)$ $n = 1,3387$	320	32 8842 030	32 8846 030	456	342	596	33,5	6,5
	470	32 8842 045	32 8846 045	684	514	894	50,2	9,8
	620	32 8842 060	32 8846 060	912	685	1192	67,0	13,0
	770	32 8842 075	32 8846 075	1140	856	1490	83,7	16,3

HØJDE 1950 MM

Typer	Længde mm	VVS-nr		Ydelse W	Ydelse W	Ydelse W	Vægt kg	Volume liter
		Kos V	Faro V	55/40/20°C	60/30/20°C	70/40/20°C		
KOV/FAV 21 $\phi_r = 3121 \text{ W/m } (\Delta t50)$ $n = 1,3231$	320	32 8841 130	32 8845 130	412	311	537	32,8	7,2
	470	32 8841 145	32 8845 145	618	466	806	49,2	10,9
	620	32 8841 160	32 8845 160	824	621	1074	65,6	14,5
	770	32 8841 175	32 8845 175	1030	776	1343	82,0	18,1
KOV/FAV 22 $3675 \text{ W/m } (\Delta t50)$ $n = 1,4255$	320	32 8842 130	32 8846 130	455	336	606	37,1	7,0
	470	32 8842 145	32 8846 145	683	504	909	55,7	10,6
	620	32 8842 160	32 8846 160	911	671	1212	74,2	14,1
	770	32 8842 175	32 8846 175	1139	839	1514	92,8	17,6

HØJDE 2100 MM

Typer	Længde mm	VVS-nr		Ydelse W	Ydelse W	Ydelse W	Vægt kg	Volume liter
		Kos V	Faro V	55/40/20°C	60/30/20°C	70/40/20°C		
KOV/FAV 21 $\phi_r = 3261 \text{ W/m } (\Delta t50)$ $n = 1,3327$	320	32 8841 230	32 8845 230	428	322	559	35,1	7,6
	470	32 8841 245	32 8845 245	642	483	838	52,7	11,5
	620	32 8841 260	32 8845 260	856	644	1118	70,2	15,3
	770	32 8841 275	32 8845 275	1070	805	1397	87,8	19,1
KOV/FAV 22 $\phi_r = 3871 \text{ W/m } (\Delta t50)$ $n = 1,3343$	320	32 8842 230	32 8846 230	508	382	663	39,3	7,6
	470	32 8842 245	32 8846 245	762	572	995	58,9	11,4
	620	32 8842 260	32 8846 260	1015	763	1326	78,6	15,2
	770	32 8842 275	32 8846 275	1269	954	1658	98,2	19,0

BEMÆRK! Ydelser er udregnet efter logaritmisk udregning efter EN 442 standard.



[TIV]



[PAV]



TINOS & PAROS VERTICAL

Tinos rene, klare linier giver et estetisk og attraktivt udsende. Med et elegant frontpanel, som indeholder det allerseneste indenfor varmeteknik, gør Tinos indtryk i alle hjem, uden at fremstå som overdrevent udsmykket. Tinos har lige hjørner, noget som bidrager til sit dristige fremtoning. Paros moderne tydelige linier og sublim

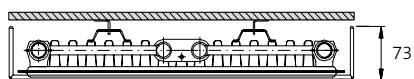
afrunding tilfører stil i alle rum, klassiske eller moderne. Som med Tinos skjuler det store frontpanel den avancerede varmeteknik på en perfekt måde. Paros har ligesom en anden form for elegance takket være de afrundede hjørner. Tinos og Paros findes i et sortiment med 12 exclusive metalliske, anodiske og matte farver.

TEKNISKE DATA

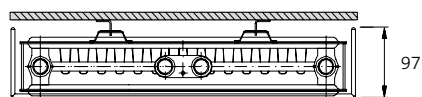
Konstruktion	EN 442-1
Materiale	Koldvalset stålplade EN 10130
Overfladebehandling	Overfladebehandling i fem faser: <ul style="list-style-type: none"> • Alkalisk affedtning • Fosfatering • Kataforetisk rustbeskyttende grundmaling • Polyester-epoxy pulverlakering • Indbrænding ved ca. 200°C Overfladebehandlingen opfylder kravene i DIN 55900
Farve	Hvid RAL 9016. Andre RAL- og metalfarver mod tillæg, se side 148.
Driftstryk	6 bar
Anboring	2 midtttilslutninger nedefra 1/2" ISO 228, 50 mm centerafstand og 4 x 1/2" ISO 228.
Certificering	EN ISO 9001 og ISO 14001
Modeller	Tinos V – lige sider, Paros V – buede sider
Højde	1800, 1950 mm
Længde	450, 600 mm
Typer	TIV 11, 21 og PAV 11, 21
Tilbehør	Radiatorforpakningen indeholder konsoller, 1 luftskrue, 3 blindpropper samt skruer og rawplugs.
Ekstra tilbehør	Håndklædestang i børstet stål . Se tilbehør på side 146.

RADIATOR TYPER

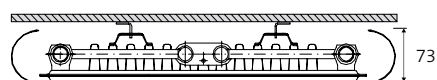
TIV 11



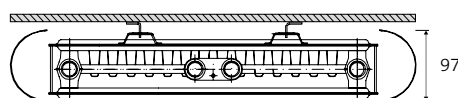
TIV 21



PAV 11

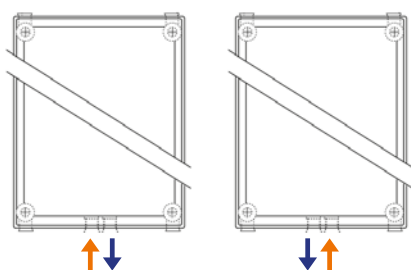


PAV 21

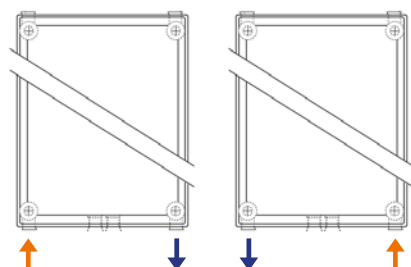


ANBORINGER

Midttilslutning

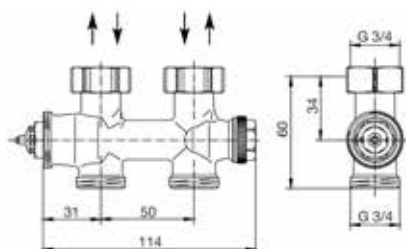
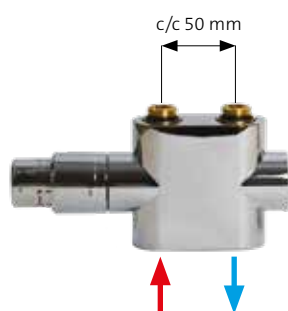


Bundtilslutning



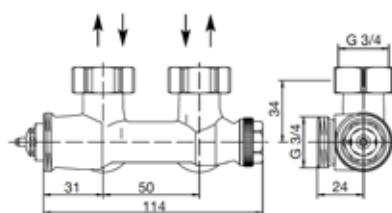
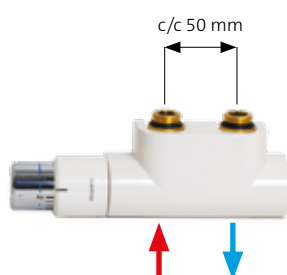
Andre tilslutninger er ikke mulige.

VENTILER MED TERMOSTAT



DESIGNVENTIL VINKEL, KROM
VVS nr. 32 8889 204

DESIGNVENTIL LIGE, KROM
VVS nr. 32 8889 104

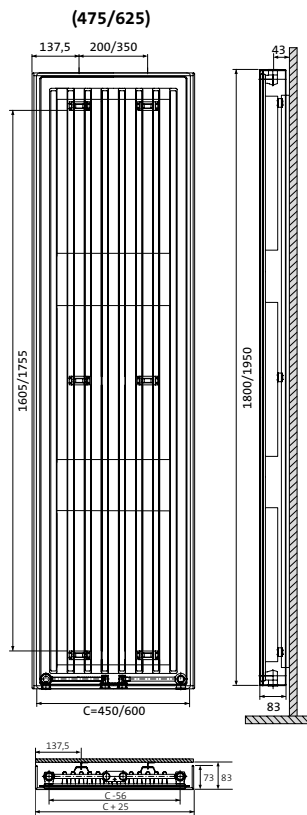


DESIGNVENTIL VINKEL, HVID
VVS nr. 32 8889 205

DESIGNVENTIL LIGE, HVID
VVS nr. 32 8889 105

MONTAGEMÅL

TIV 11

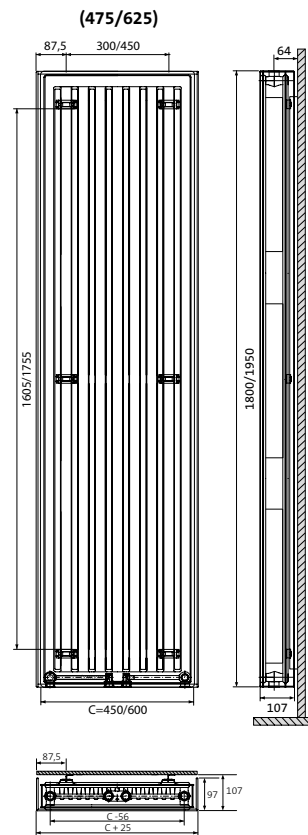


konsol
MCW-V



Konsol for yderligere
6 m/m afstand til
væg.

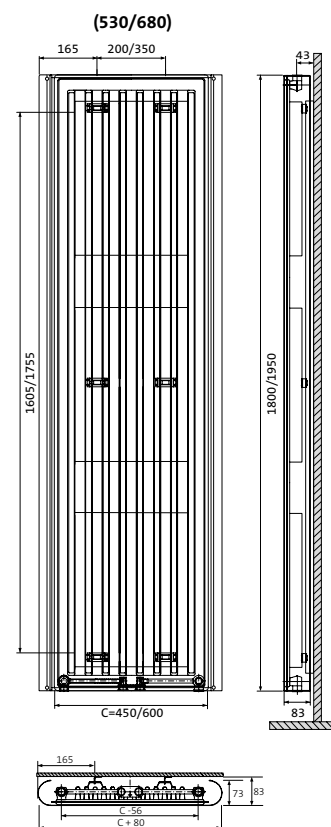
TIV 21



konsol
MCW-V



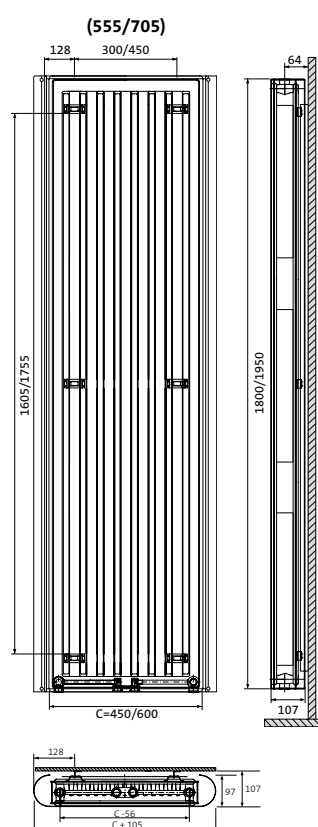
PAV 11



konsol
MCW-V



PAV 21



konsol
MCW-V





TINOS V

HØJDE 1800 MM

Typen	Længde mm	VVS-nr	Ydelse W 55/40/20°C	Ydelse W 60/30/20°C	Ydelse W 70/40/20°C	Vægt kg	Volume liter
TIV 11	475	32 8870 045	442	337	571	30,4	5,3
	625	32 8870 060	590	450	761	39,7	7,0
TIV 21 $\phi_n = 2\,954\text{ W/m } (\Delta t_{50})$ $n = 1,3192$	475	32 8871 045	587	442	764	45,1	9,7
	625	32 8871 060	782	590	1018	60,2	12,9

HØJDE 1950 MM

Typen	Længde mm	VVS-nr	Ydelse W 55/40/20°C	Ydelse W 60/30/20°C	Ydelse W 70/40/20°C	Vægt kg	Volume liter
TIV 11	475	32 8870 145	477	363	617	33,9	5,5
	625	32 8870 160	614	463	800	44,6	7,1
TIV 21 $\phi_n = 3\,121\text{ W/m } (\Delta t_{50})$ $n = 1,3231$	475	32 8871 145	618	466	806	49,2	10,9
	625	32 8871 160	824	621	1074	65,6	14,5



PAROS V

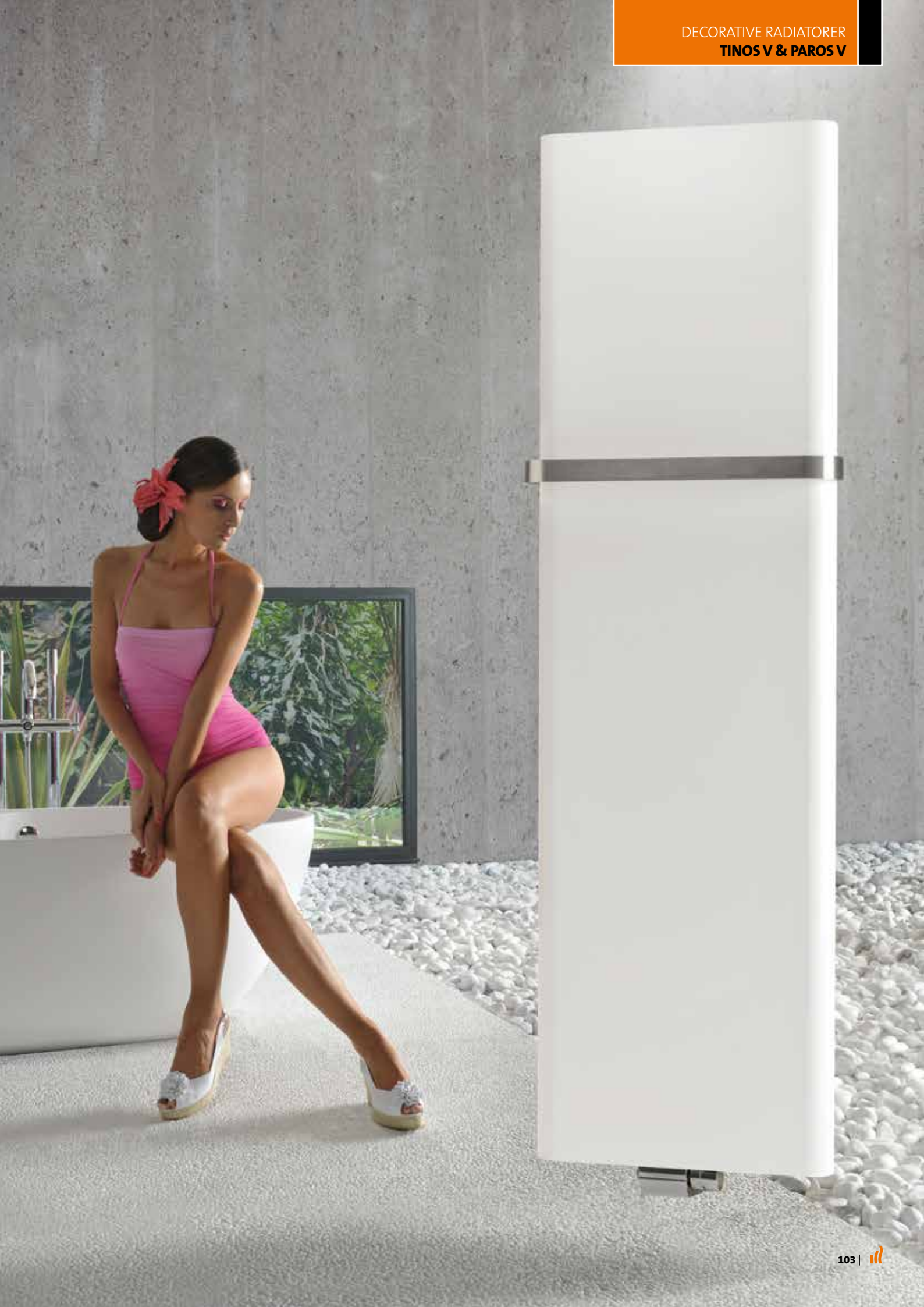
HØJDE 1800 MM

Typen	Længde mm	VVS-nr	Ydelse W 55/40/20°C	Ydelse W 60/30/20°C	Ydelse W 70/40/20°C	Vægt kg	Volume liter
PAV 11	530	32 8880 045	442	337	571	30,4	5,3
	680	32 8880 060	590	450	761	39,7	7,0
PAV 21 $\phi_n = 2\,954\text{ W/m } (\Delta t_{50})$ $n = 1,3192$	555	32 8881 045	587	442	764	45,1	9,7
	705	32 8881 060	782	590	1018	60,2	12,9

HØJDE 1950 MM

Typen	Længde mm	VVS-nr	Ydelse W 55/40/20°C	Ydelse W 60/30/20°C	Ydelse W 70/40/20°C	Vægt kg	Volume liter
PAV 11	530	32 8880 145	477	363	617	33,9	5,5
	680	32 8880 160	614	463	800	44,6	7,1
PAV 21 $\phi_n = 3\,121\text{ W/m } (\Delta t_{50})$ $n = 1,3231$	555	32 8881 145	618	466	806	49,2	10,9
	705	32 8881 160	824	621	1074	65,6	14,5

BEMÆRK! Ydelse er udregnet efter logaritmisk udregning efter EN 442 standard.





SEKTIONS RADIATORER

MODERNE SEKTIONS RADIATORER I TIDLØST KLASSISK DESIGN





GENERELT

PRODUKTION OG KVALITET

Delta produceres med en speciel laserteknik, som i princippet gør svejseømmene helt usynlige. Dette giver blandt andet lav friktion indvendig, hvilket igen betyder, at vandgennemstrømningen i de halvrunde vertikale varmekanaler sker helt lydløst og effektivt. Delta passer derfor ideelt til et lavtemperatursystem, hvor der stilles store krav til gennemstrømningen for at sikre tilfredsstillende indeklima.

MÅL

Delta Laserline radiatorerne er opbygget i sektioner, som er sammensvejsede med laserteknik. Højderne varierer fra 155 mm og op til 3000 mm. Længderne fra 200 mm og til 2500 mm. Længere modeller kan leveres i dele til samling på installationsstedet. Radiatordybden, dvs. antal rørkanaler, varierer mellem 2 og 6 kanaler.

ANVENDELSE

Delta er til en vis grad udviklet med udgangspunkt i den klassiske sektionsradiator, hvilket afspejles i det flotte og tidløse design. Men på trods af, at formgivningen udstråler nostalgi, er det en højeffektiv radiator med egen identitet og gode varmetekniske egenskaber. Stålkonstruktionen er kraftig, og takket være en unik udformning med åbne profiler er den meget enkel at holde ren.

OVERFLADEBAHANDLING

Den miljøvenlige maleproces gir en excellent finish og en slidstærk overflade. Delta Laserline overfladebehandles efter DIN 55900 standarden: Alkalisk affedtning, fosfatering, katalytisk rustbeskyttende grundmaling, pulverlakering og indbrænding ved ca 200° C. Standardfarven er RAL 9016, men RAL Classic farver er mulige som tilvalg.

EFFEKTER

Delta Laserlines effektberegning er ifølge EN442 standarderne. Tabellerne angiver nettovægt, vandindhold samt effekterne ved såvel norm-ydelse EN442 ΔT 50 °C samt ved temperatursæt 70/40/20, som giver ΔT 35 °C.

ANBORINGER

Med et eksternt ventilarrangement forenkles installationen og med termostaten sikres en stabil og behagelig rumtemperatur.

SPECIALKONSTRUKTIONER

Delta Laserline radiatorerne kan bestilles i såvel buede som vinklede udgaver. Delta Bench er en bænkradiator og Delta Bar tilsvarende en bar. Delta Twin er en badradiator, som endvidere kan forsynes med en elpatron.



DELTA LASERLINE

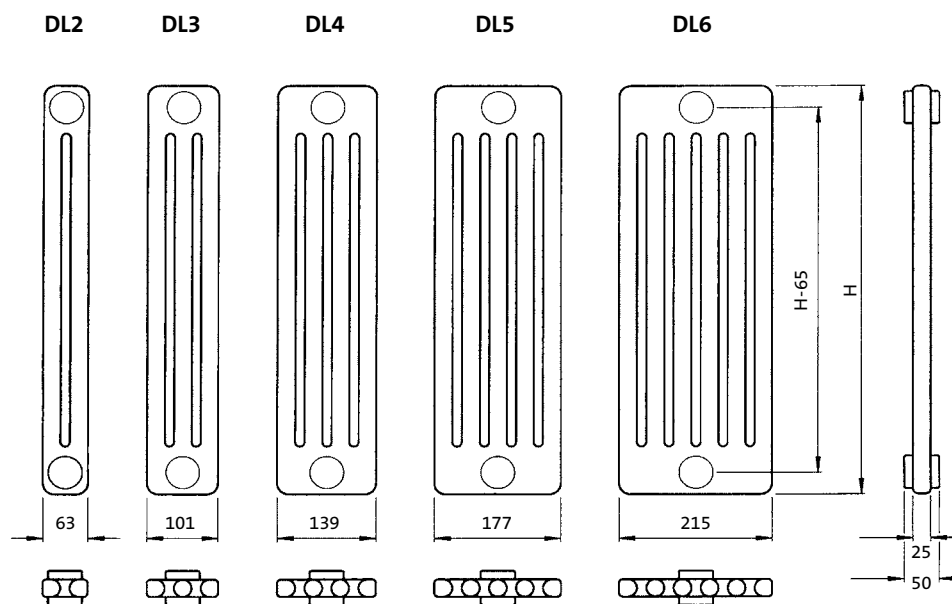
Delta er en elegant sektionsradiator som forener moderne byggedesign med traditionel opvarmningsteknik. En indretningsdetalje, som fanger betragterens øje og giver rummet karakter og harmoni. Delta fremstilles med den mest sofistikerede produktionsteknik, der er til rådighed. Lasersvejsning fjerner alle svejseømme og garanterer en glat overflade. Inde i radiatoren forhindrer lasersvejsningen,

at rester fra svejsningen samler sig, og det mindsker risikoen for friktion og korrosion. Resultatet er en mere stille og mere effektiv radiator, der holder længere. Det vigtigste er, at Delta-sortimentet gør det muligt for dig at få nøjagtigt den radiator, du vil have, præcis dér hvor du vil have den. Høj, lav, lodret eller vandret – og i den farve du ønsker.

TEKNISKE DATA

Konstruktion	EN 442
Materiale	Koldvalset stål 1,25/1,5 mm
Overfladebehandling	Overfladebehandling i fem faser: <ul style="list-style-type: none"> • Alkalisk affedtning • Fosfatering • Kataforetisk rustbeskyttende grundmaling • Polyester-epoxy pulverlakering • Indbrænding ved ca. 200°C Overfladebehandlingen opfylder kravene i DIN 55900 Hvid RAL 9016. Øvrige farver se 148.
Farve	Hvid RAL 9016. Øvrige farver se 148.
Driftstryk	10 bar
Anboring	1/2" ISO 228
Kvalitetsnormer	SFS-EN ISO 9001 og ISO 14001
Højde	155 og 300-3000 mm
Længde	1 sektion = 50 mm
Typer	DL2, DL3, DL4, DL5, DL6

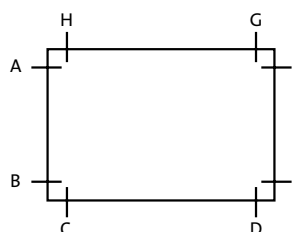
RADIATOR-TYPER



Delta radiatorernes konstruktion er opbygget af sektioner.
Sektionernes mål og form i mm. $c/c = H - 65$ mm

DELTA LASERLINE ANBORINGER

Delta radiatoren har 4 sideanboringer og desuden tilslutningsmulighed nedad og opad. Opgives ved bestilling. Anboringer er 1/2" indvendig. Andre anboringer er mulige i forbindelse med overgangsstykker.

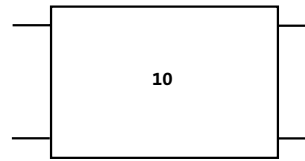


1"	Sektionens indvendige rørgevind før bøsning
3/4"	Overgangsnippel
1/2"	Overgangsnippel med svejst blindprop
3/8"	Overgangsnippel med svejst blindprop
Blindprop	Iskruet eller svejst blindprop

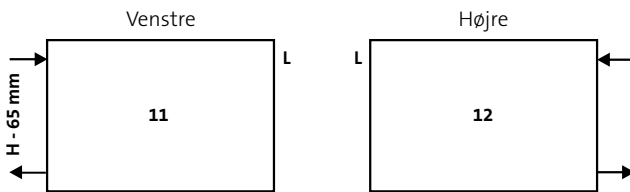
DELTA LASERLINE

STANDARDTILSLUTNING 10

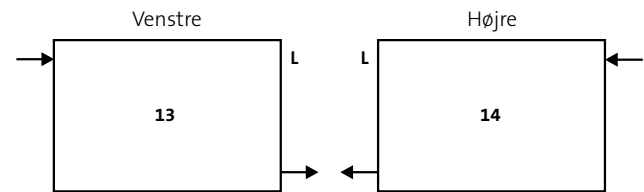
Grundmodel 10 kan tilsluttes som opgivet i tegn. 11, 12, 13 og 14. Anboringer 1/2" indvendig.



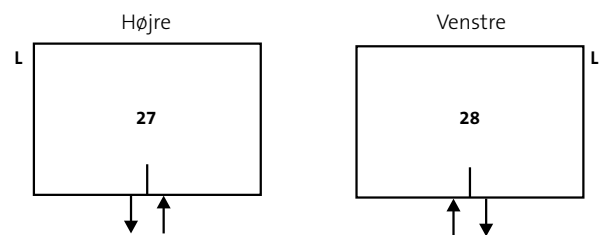
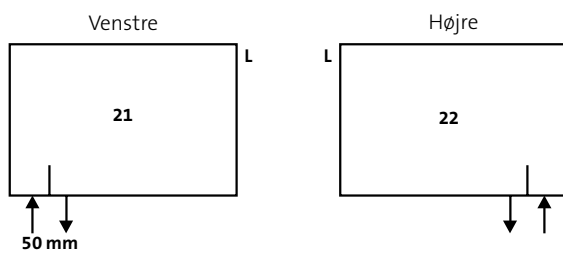
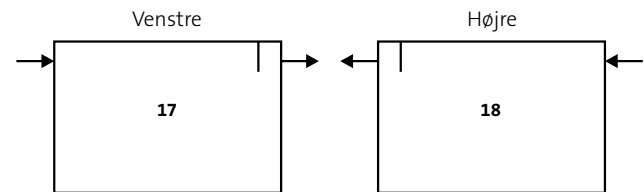
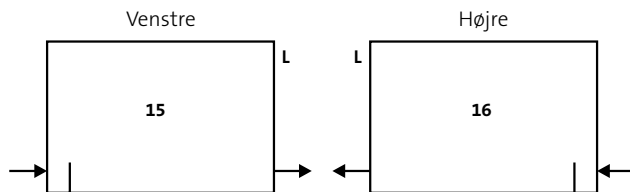
GAVLTILSLUTNING I SAMME GAVL



DIAGONAL TILSLUTNING



ØVRIGE TILSLUTNINGER

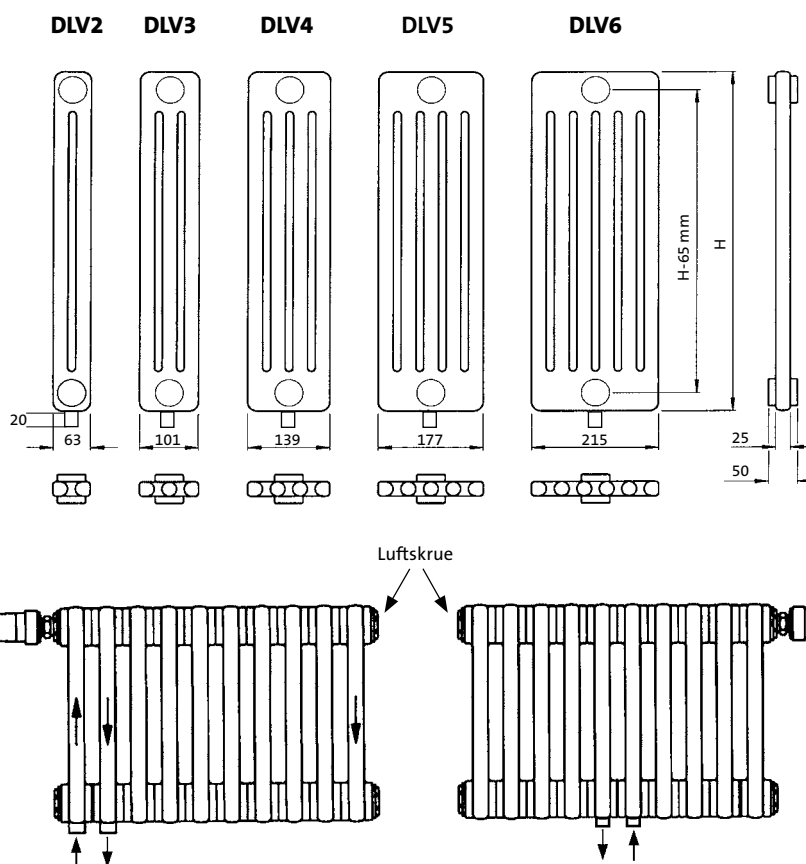


L = Luftskrue
| = Skilleplade

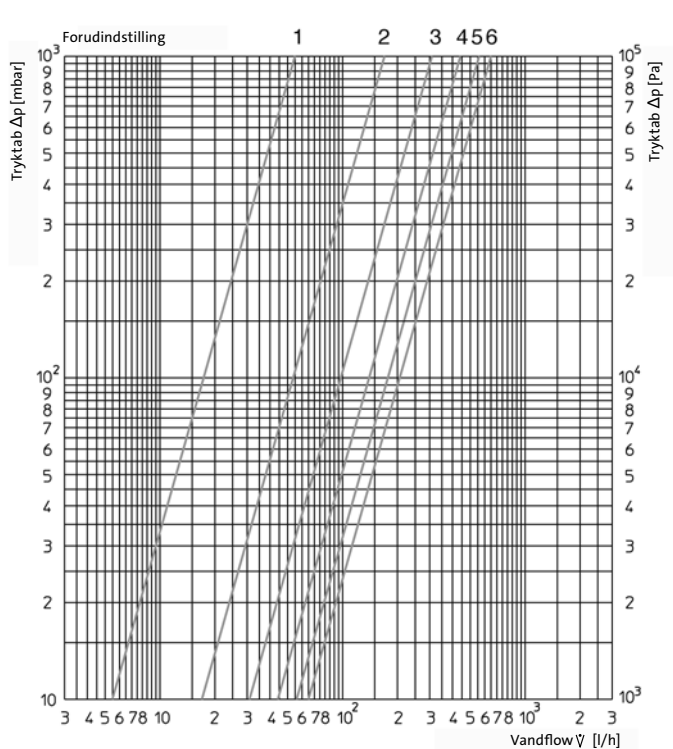
NB! Ikke skjult ventilsystem i disse typer.

DELTA LASERLINE VENTIL

Ventiludgaven leveres med to anboringer nedad i 1/2" indv. samt integreret ventilsystem og ventilindsats M30. På modsat side findes luftskrue. Øvrige anboringer er proppede. Radiatoren er vendbar. Endvidere er midttilslutning mulig (Max længde 30 sektioner).

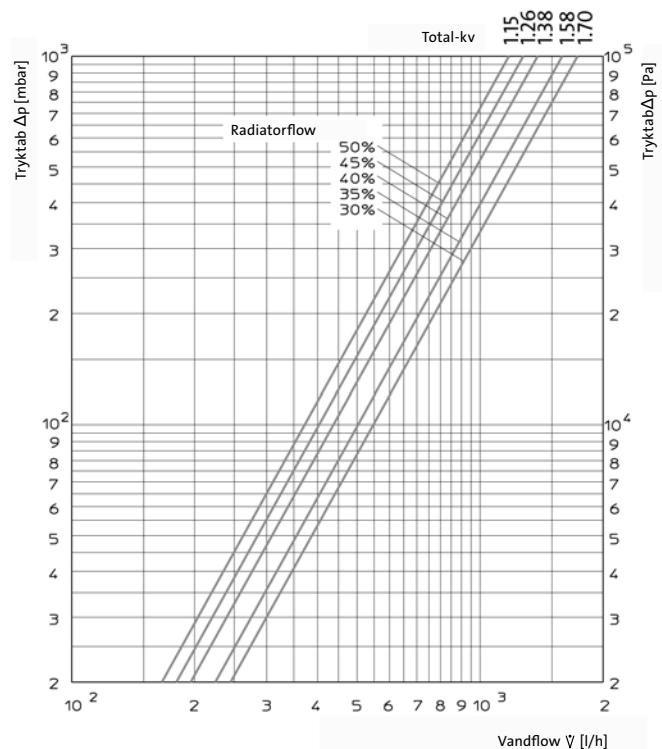


TRYKTAB



Indstillingsværdi og trykfald inklusive integreret ventilsystem og radiator i 2-rørssystem. Værdien med 2 graders p-bånd.

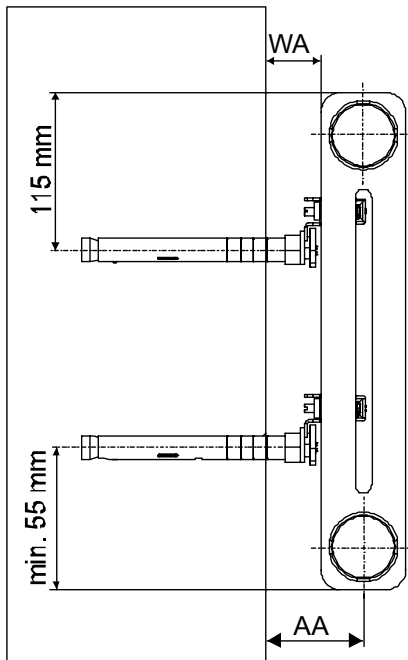
ES	1	2	3	4	5	6
k_v	0,055	0,171	0,313	0,446	0,56	0,65



Trykfald med forskelligt radiatorflow i ét-rørssystem. Trykfaldet inkluderer tilslutningsventilen, den integrerede ventil og radiatoren. Den integrerede ventil forudindstilles i position 6. Værdien med 2 graders p-bånd.

MONTAGE

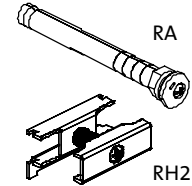
A. KONSOLTYPE RA/RH – I MURVÆG



RA/RH - ANBEFALET ANTAL KONSOLLER

Antal sektioner	DL 2-4	DL 5-6
-20	2+2	3+3
21-30	4+4	5+5
31-50	5+5	7+7
51-70	7+7	8+8
71-90	8+8	10+10

Konsolpar:
RA + RH op
RA + RH ned

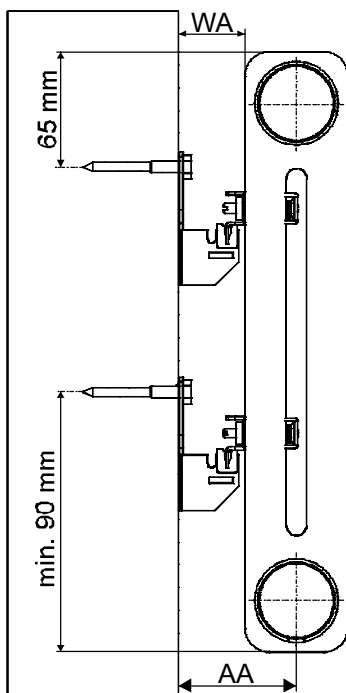


Mål	DL 2	DL 3	DL 4	DL 5	DL 6
WA	30-50	30-50	30-50	30-50	30-50
AA	62-82	81-101	100-120	119-139	138-158

NB!

- RA-konsollens længde (L) opgives ved bestilling (L = 100, 130, 160, 200, 240 mm. Ø = 18 mm)
- RH-konsolstøttens min. afstand fra radiatorens kant er 120 mm.
- Ved montering placeres RH-konsollerne i ønsket vægafstand, og fastgøres først efter at radiatoren er endelig på plads.
- Konsollerne (RH2) leveres i samme farve som radiatoren, hvis muligt. Ved bestilling opgives farve.

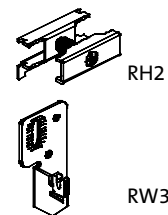
B. KONSOLTYPE RW3080/RH2 – I GIPSVÆG MED EKSTRA STØTTE BAGVED



RW3080/RH2-FESTER - ANBEFALET ANTAL KONSOLLER

Antal sektioner	DL 2-4	DL 5-6
-20	2+2	3+3
21-30	3+3	4+4
31-50	4+4	6+6
51-70	5+5	7+7
71-90	6+6	9+9

Konsolpar:
RW3080 + RH2 op
RW3080 + RH2 ned

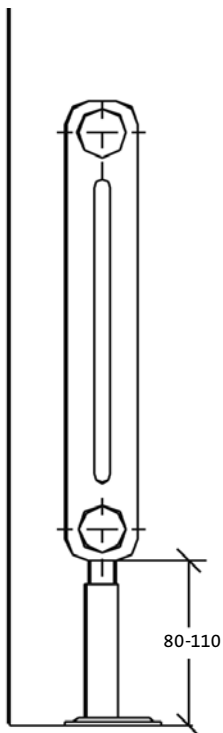


Mål	DL 2	DL 3	DL 4	DL 5	DL 6
WA	31/41	31/41	31/41	31/41	31/41
AA	63/73	82/92	101/111	120/130	139/149

NB!

- Konsoller leveres i samme farve som radiator (hvis muligt).
- Konsollerne leveres i samme farve som radiatoren, hvis muligt. Ved bestilling opgives farve.

C. KONSOLTYPE FK – GULVKONSOL FOR RADIATORHØJDER ≤ 1 000 MM



FK - ANBEFALET ANTAL KONSOLLER

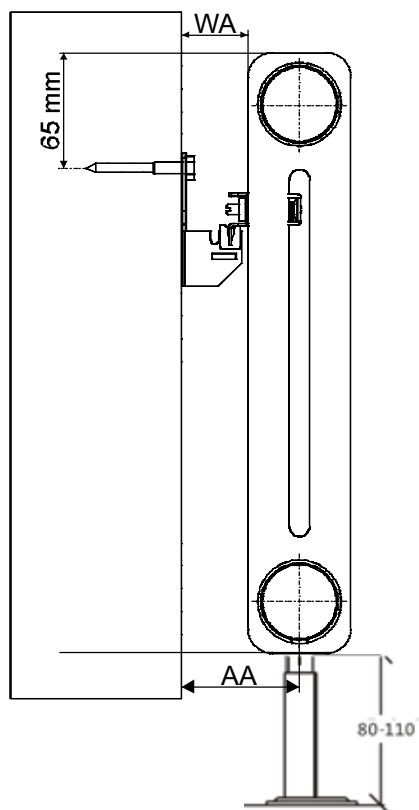
Antal sektioner	DL 2-4	DL 5-6
-20	2	2
21-30	3	3
31-50	4	4
51-70	5	7
71-90	6	9

Konsolpar:
1 FK gulvkonsol

NB!

- Konsoller leveres i samme farve som radiator (hvis muligt).
- Konsollerne leveres i samme farve som radiatoren, hvis muligt. Ved bestilling opgives farve.

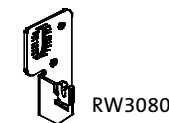
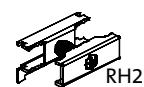
D. KONSOLTYPE RW3080/RH2/FK – GULVKONSOL FOR HØJE RADIATORER



RW3080/RH2/FK – ANBEFALET ANTAL KONSOLLER

Antal sektioner	FK	DL 2-4		DL 5-6	
		FK	RW3080/RH2	FK	RW3080/RH2
-20	2	2	2+2	2	2+2
21-30	3	3	2+2	3	2+2
31-50	4	4	2+2	4	2+2
51-70	5	5	3+3	7	3+3
71-90	6	6	3+3	9	3+3

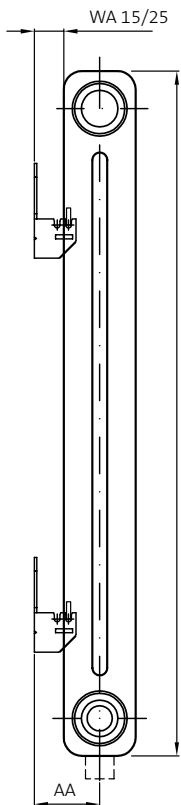
Konsolpar:
RW3080 + RH2 op
FK ned



Mål	DL 2	DL 3	DL 4	DL 5	DL 6
WA	31/41	31/41	31/41	31/41	31/41
AA	63/73	82/92	101/111	120/130	139/149

NB!

- RH2-konsolstøttens min. afstand fra radiatorkant er 120 mm
- Konsollerne leveres i samme farve som radiatoren, hvis muligt. Ved bestilling opgives farve.

E. KONSOLTYPE RW3080/HS – VÆGKONSOL

RW3080 / HS – ANBEFALET ANTAL KONSOLLER

Antal sektioner	DL 2-4
0-20	4
21-36	6
37-52	8
53-68	10

Konsolpar:
 RW3080 + HS op
 RW3080 + HS ned



RW3080

Antal sektioner	DL 5-6 H > 2000	DL 5-6 H < 2000
0-14	4	4
15-24	6	6
25-34	8	8
35-44	10	12
45-54	12	16

Mål	DL 2	DL 3	DL 4	DL 5	DL 6
WA	15/25	15/25	15/25	15/25	15/25
AA	47/57	66/76	85/95	104/114	123/133

NB!

- HS-bærejern findes påsejtsede på radiatorens bagside.

TEKNISKE DATA PER SEKTION 50 MM

DL2/DLV2

Type	Højde mm	Dybde mm	Vægt kg	Volume dm ³	Ydelse W 55/40/20°C	Ydelse W 60/30/20°C	Ydelse W 70/40/20°C	Normydelse W Δt = 50°C	Exponent n	Effektfaktor K
2016	155	63	0,31	0,27	5,4	4,6	7,6	12,7	1,2120	2,2096
2030	300	63	0,54	0,40	10,6	9,1	15,0	25,2	1,2243	4,1983
2035	350	63	0,62	0,44	12,2	10,4	17,2	29,0	1,2269	4,7683
2040	400	63	0,70	0,49	13,7	11,7	19,4	32,6	1,2296	5,3161
2045	450	63	0,78	0,53	15,2	12,9	21,5	36,3	1,2325	5,8409
2050	500	63	0,86	0,57	16,7	14,2	23,6	39,9	1,2354	6,3499
2055	550	63	0,94	0,62	18,1	15,4	25,7	43,5	1,2384	6,8409
2057	565	63	0,96	0,63	18,5	15,8	26,3	44,5	1,2393	6,9847
2060	600	63	1,02	0,66	19,6	16,6	27,8	47,0	1,2415	7,3121
2067	665	63	1,12	0,72	21,4	18,2	30,5	51,6	1,2457	7,8997
2075	750	63	1,26	0,79	23,8	20,2	33,9	57,7	1,2513	8,6280
2090	900	63	1,50	0,93	28,0	23,7	40,0	68,2	1,2615	9,8105
2097	965	63	1,61	0,98	29,8	25,2	42,6	72,8	1,2660	10,2864
2100	1000	63	1,66	1,01	30,7	26,0	44,0	75,3	1,2684	10,5347
2110	1100	63	1,83	1,10	33,4	28,3	48,0	82,3	1,2754	11,2089
2120	1200	63	1,99	1,19	36,1	30,5	51,9	89,4	1,2823	11,8450
2150	1500	63	2,47	1,45	44,1	37,2	63,7	110,6	1,3023	13,5636
2180	1800	63	2,96	1,71	52,0	43,8	75,6	132,2	1,3197	15,1436
2200	2000	63	3,28	1,88	57,4	48,2	83,6	146,8	1,3289	16,2212
2220	2200	63	3,61	2,05	62,9	52,8	91,8	161,6	1,3356	17,3943
2250	2500	63	4,09	2,31	71,5	60,0	104,5	184,2	1,3398	19,5034
2280	2800	63	4,57	2,57	80,7	67,8	117,8	207,4	1,3354	22,3332
2300	3000	63	4,89	2,75	87,4	73,4	127,2	223,1	1,3267	24,8603

DL3/DLV3

Type	Højde mm	Dybde mm	Vægt kg	Volume dm ³	Ydelse W 55/40/20°C	Ydelse W 60/30/20°C	Ydelse W 70/40/20°C	Normydelse W Δt = 50°C	Exponent n	Effektfaktor K
3016	155	101	0,46	0,39	7,4	6,3	10,4	17,5	1,2227	2,9291
3030	300	101	0,79	0,57	14,9	12,7	21,1	35,4	1,2270	5,8264
3035	350	101	0,91	0,64	16,9	14,4	24,0	40,5	1,2330	6,5111
3037	365	101	0,94	0,65	17,6	14,9	24,9	42,0	1,2347	6,7075
3040	400	101	1,02	0,70	19,0	16,1	26,9	45,5	1,2388	7,1508
3042	415	101	1,06	0,72	19,6	16,6	27,8	47,0	1,2405	7,3376
3045	450	101	1,14	0,76	20,9	17,8	29,8	50,5	1,2445	7,7616
3050	500	101	1,25	0,83	22,9	19,4	32,6	55,4	1,2499	8,3368
3055	550	101	1,37	0,89	24,8	21,1	35,4	60,3	1,2552	8,8879
3057	565	101	1,40	0,91	25,4	21,5	36,2	61,7	1,2568	9,0375
3060	600	101	1,48	0,95	26,7	22,6	38,2	65,1	1,2604	9,4022
3067	665	101	1,63	1,04	29,1	24,7	41,7	71,3	1,2669	10,0391
3075	750	101	1,83	1,15	32,2	27,3	46,3	79,4	1,2750	10,8309
3090	900	101	2,18	1,34	37,7	31,8	54,2	93,6	1,2881	12,1300
3097	965	101	2,33	1,42	40,0	33,7	57,7	99,7	1,2934	12,6554
3100	1000	101	2,41	1,47	41,2	34,8	59,5	103,0	1,2961	12,9370
3107	1065	101	2,56	1,55	43,5	36,7	62,9	109,1	1,3009	13,4482
3110	1100	101	2,64	1,60	44,7	37,7	64,7	112,3	1,3034	13,7079
3120	1200	101	2,87	1,73	48,2	40,6	69,9	121,7	1,3101	14,4710
3150	1500	101	3,57	2,11	58,7	49,3	85,4	149,8	1,3264	16,7120
3180	1800	101	4,27	2,49	69,2	58,1	101,1	178,1	1,3369	19,0696
3200	2000	101	4,73	2,74	76,4	64,1	111,7	197,1	1,3408	20,7844
3220	2200	101	5,20	2,98	83,8	70,3	122,5	216,3	1,3421	22,6934
3250	2500	101	5,91	3,35	95,3	80,0	139,2	245,4	1,3393	26,0300
3280	2800	101	6,61	3,70	107,4	90,3	156,6	275,1	1,3307	30,1787
3300	3000	101	7,09	3,93	116,0	97,6	168,7	295,2	1,3218	33,5311

BEMÆRK! Ydelse er udregnet efter logaritisk udregning efter EN 442 standard.

DL4/DLV4

Type	Højde mm	Dybde mm	Vægt kg	Volume dm ³	Ydelse W 55/40/20°C	Ydelse W 60/30/20°C	Ydelse W 70/40/20°C	Normydelse W Δt = 50°C	Exponent n	Effektfaktor K
4016	155	139	0,62	0,51	9,6	8,2	13,6	22,8	1,2222	3,8237
4030	300	139	1,05	0,75	19,1	16,3	27,1	45,6	1,2297	7,4263
4035	350	139	1,20	0,83	21,7	18,4	30,8	52,0	1,2390	8,1660
4037	365	139	1,24	0,85	22,4	19,1	31,9	54,0	1,2417	8,3910
4040	400	139	1,35	0,91	24,2	20,5	34,4	58,4	1,2479	8,8572
4042	415	139	1,39	0,94	24,9	21,2	35,5	60,3	1,2505	9,0528
4045	450	139	1,50	1,00	26,6	22,6	38,0	64,7	1,2564	9,4918
4050	500	139	1,65	1,08	29,0	24,6	41,5	70,9	1,2644	10,0809
4055	550	139	1,80	1,16	31,4	26,5	45,0	77,0	1,2720	10,6275
4057	565	139	1,84	1,19	32,0	27,1	46,0	78,9	1,2742	10,7964
4060	600	139	1,95	1,25	33,7	28,5	48,4	83,1	1,2793	11,1465
4067	665	139	2,14	1,36	36,6	30,9	52,7	91,0	1,2881	11,7931
4075	750	139	2,40	1,50	40,4	34,1	58,4	101,2	1,2986	12,5872
4090	900	139	2,85	1,75	47,0	39,5	68,2	118,9	1,3147	13,8860
4097	965	139	3,05	1,86	49,8	41,9	72,4	126,6	1,3207	14,4422
4100	1 000	139	3,15	1,92	51,3	43,1	74,6	130,7	1,3237	14,7360
4107	1 065	139	3,35	2,03	54,1	45,4	78,8	138,3	1,3288	15,2848
4110	1 100	139	3,45	2,09	55,6	46,7	81,0	142,4	1,3314	15,5787
4120	1 200	139	3,75	2,26	59,8	50,2	87,4	154,0	1,3378	16,4312
4150	1 500	139	4,66	2,77	72,8	61,0	106,7	189,0	1,3504	19,1956
4180	1 800	139	5,57	3,27	86,0	72,0	126,2	223,9	1,3541	22,4135
4200	2 000	139	6,18	3,60	95,1	79,7	139,5	247,4	1,3526	24,9117
4220	2 200	139	6,80	3,92	104,5	87,6	153,1	270,9	1,3485	27,7190
4250	2 500	139	7,72	4,38	119,1	99,9	174,0	306,6	1,3387	32,5980
4280	2 800	139	8,66	4,82	134,3	112,9	195,5	342,8	1,3260	38,3033
4300	3 000	139	9,29	5,10	144,8	121,9	210,3	367,3	1,3169	42,5282

DL5/DLV5

Type	Højde mm	Dybde mm	Vægt kg	Volume dm ³	Ydelse W 55/40/20°C	Ydelse W 60/30/20°C	Ydelse W 70/40/20°C	Normydelse W Δt = 50°C	Exponent n	Effektfaktor K
5016	155	177	0,77	0,62	11,9	10,2	17,0	28,7	1,2413	4,4666
5030	300	177	1,31	0,93	23,3	19,8	33,1	56,0	1,2410	8,7256
5035	350	177	1,49	1,03	26,5	22,5	37,7	64,0	1,2488	9,6724
5037	365	177	1,54	1,07	27,4	23,3	39,1	66,4	1,2510	9,9492
5040	400	177	1,67	1,14	29,6	25,1	42,2	71,9	1,2562	10,5563
5045	450	177	1,86	1,25	32,6	27,6	46,6	79,6	1,2634	11,3622
5050	500	177	2,04	1,35	35,6	30,1	51,0	87,3	1,2702	12,1342
5055	550	177	2,22	1,46	38,5	32,6	55,3	94,9	1,2767	12,8594
5057	565	177	2,28	1,49	39,4	33,3	56,6	97,2	1,2786	13,0735
5060	600	177	2,41	1,56	41,4	35,0	59,5	102,5	1,2829	13,5564
5067	665	177	2,65	1,70	45,1	38,1	65,0	112,2	1,2905	14,4046
5075	750	177	2,96	1,87	49,8	42,0	72,0	124,8	1,2997	15,4559
5090	900	177	3,52	2,18	58,0	48,8	84,2	146,8	1,3139	17,1981
5100	1 000	177	3,89	2,39	63,4	53,3	92,2	161,3	1,3220	18,3074
5107	1 065	177	4,13	2,52	66,8	56,2	97,3	170,7	1,3267	19,0213
5110	1 100	177	4,26	2,59	68,7	57,8	100,1	175,8	1,3290	19,4141
5120	1 200	177	4,63	2,80	74,0	62,2	108,1	190,2	1,3350	20,5171
5150	1 500	177	5,75	3,41	90,0	75,5	131,8	233,2	1,3469	24,0113
5180	1 800	177	6,87	4,02	106,3	89,1	155,9	276,1	1,3504	28,0419
5200	2 000	177	7,62	4,44	117,5	98,5	172,2	304,9	1,3486	31,1858
5220	2 200	177	8,38	4,85	129,1	108,3	188,9	333,7	1,3437	34,7921
5250	2 500	177	9,52	5,49	147,2	123,7	214,7	377,2	1,3312	41,2984
5280	2 800	177	10,66	6,14	166,5	140,2	241,6	421,2	1,3131	49,4995
5300	3 000	177	11,43	6,58	180,1	151,9	260,1	450,8	1,2985	56,0921

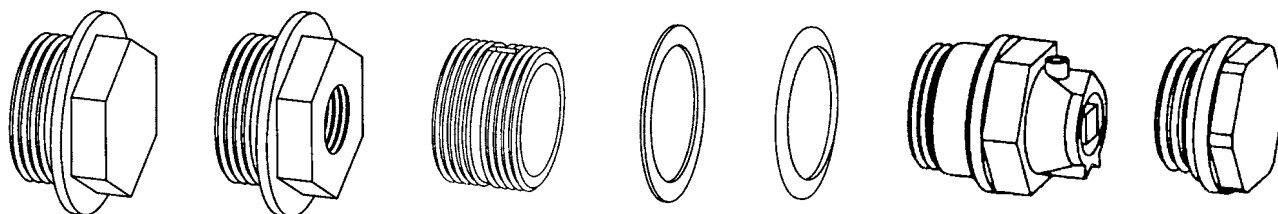
BEMÆRK! Ydelser er udregnet efter logaritmsk udregning efter EN 442 standard.

DL6/DLV6

Type	Højde mm	Dybde mm	Vægt kg	Volumen dm ³	Ydelse W 55/40/20°C	Ydelse W 60/30/20°C	Ydelse W 70/40/20°C	Normydelse W Δt = 50°C	Exponent n	Effektfaktor K
6016	155	215	0,92	0,75	14,5	12,4	20,6	34,8	1,2359	5,5316
6030	300	215	1,56	1,11	27,4	23,3	39,1	66,4	1,2523	9,8987
6035	350	215	1,78	1,24	31,2	26,5	44,6	75,9	1,2585	11,0438
6037	365	215	1,84	1,28	32,3	27,4	46,2	78,8	1,2603	11,3853
6040	400	215	2,00	1,37	34,9	29,6	50,0	85,3	1,2645	12,1236
6042	415	215	2,06	1,41	36,0	30,5	51,5	88,1	1,2663	12,4337
6045	450	215	2,21	1,50	38,5	32,6	55,2	94,6	1,2703	13,1438
6050	500	215	2,43	1,62	42,1	35,6	60,5	103,8	1,2759	14,1095
6055	550	215	2,65	1,75	45,6	38,6	65,6	112,8	1,2813	15,0124
6057	565	215	2,72	1,79	46,7	39,5	67,1	115,5	1,2829	15,2758
6060	600	215	2,87	1,88	49,1	41,5	70,7	121,8	1,2865	15,8837
6067	665	215	3,15	2,04	53,5	45,2	77,2	133,4	1,2929	16,9663
6075	750	215	3,52	2,25	59,2	49,9	85,6	148,5	1,3008	18,3120
6090	900	215	4,18	2,61	69,0	58,2	100,2	174,7	1,3131	20,5308
6097	965	215	4,47	2,77	73,3	61,7	106,4	185,9	1,3179	21,4406
6100	1 000	215	4,62	2,85	75,5	63,5	109,8	192,0	1,3203	21,9372
6107	1 065	215	4,91	3,01	79,7	67,0	115,9	203,2	1,3245	22,8385
6110	1 100	215	5,06	3,09	81,9	68,9	119,3	209,2	1,3266	23,3205
6120	1 200	215	5,50	3,33	88,3	74,2	128,7	226,3	1,3321	24,6897
6150	1 500	215	6,83	4,05	107,4	90,1	157,1	277,4	1,3433	28,9674
6180	1 800	215	8,17	4,78	126,8	106,3	185,7	328,4	1,3467	33,8400
6200	2 000	215	9,06	5,28	140,1	117,5	205,1	362,3	1,3446	37,6412
6220	2 200	215	9,96	5,79	153,9	129,2	224,9	396,4	1,3389	42,1127
6250	2 500	215	11,31	6,59	175,7	147,8	255,7	447,8	1,3236	50,5077
6280	2 800	215	12,67	7,45	199,3	168,1	288,1	499,5	1,3002	61,7397
6300	3 000	215	13,58	8,06	216,2	182,9	310,8	534,3	1,2800	71,4716

BEMÆRK! Ydelser er udregnet efter logaritisk udregning efter EN 442 standard.

TILBEHØR



Prop 1"

Overgangsstykke 1"-1/2"

Forlængernippel

Pakning til forlængernippel

Pakning til prop og overgangsstykke

Luftskrue 1/2"

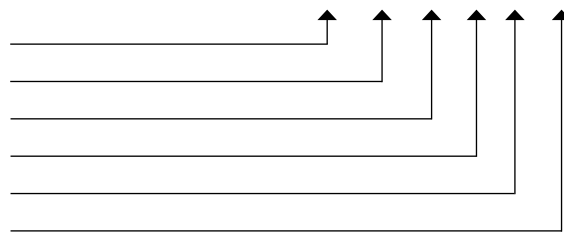
Prop 1/2"

KODE VED ORDREAFGIVELSE

EKSEMPEL

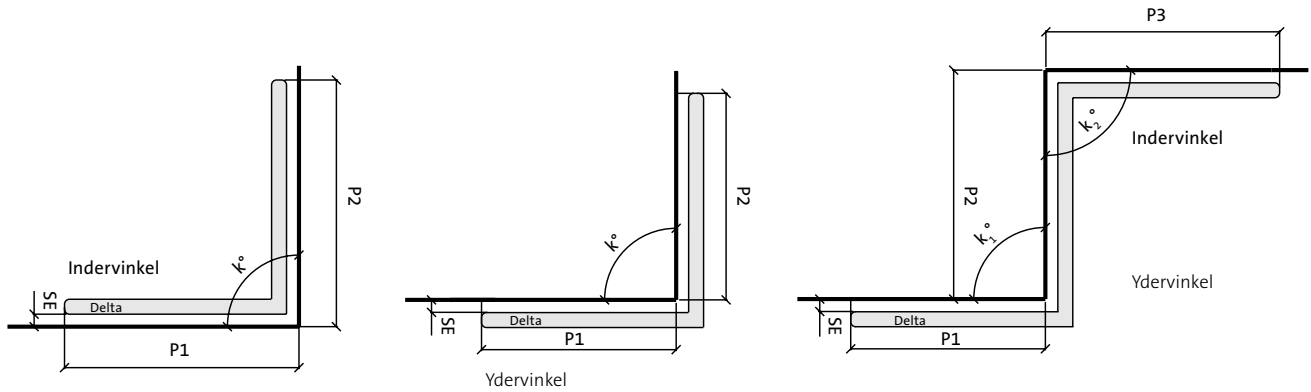
- Type (DL 2-6 eller DLV 2-6)
- Højde (mm)
- Længde (antal sektioner)
- Anboring
- Konsoltype
- Farve (standard RAL 9016)

DL 4 - 600 - 16 - 10 - B - 9016

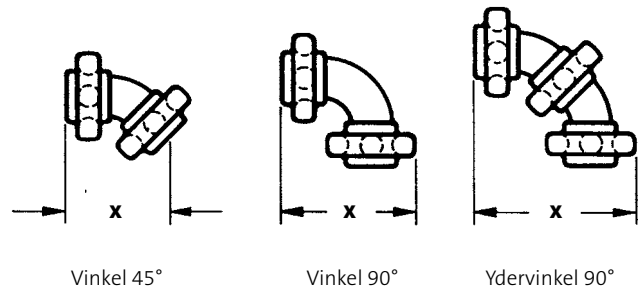


BUEDE OG VINKLEDE RADIATORER

Delta radiatorer kan endvidere leveres buede og vinklede.
Ved bestilling vedlægges nøjagtige måloplysninger. Mål, vinkler m.m.



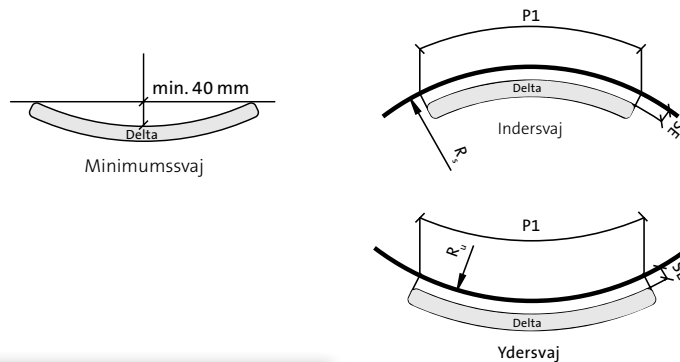
De indre og ydre hjørner opbygges ved hjælp af fittings.
I tabellen nedenfor ses mål på udvalg af fittings. Andre findes.



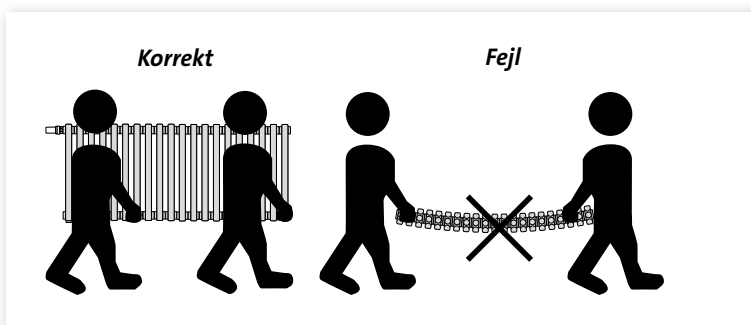
Max X mm	DL 2	DL 3	DL 4	DL 5	DL 6
Vinkel 45°	110	120	133	148	163
Vinkel 90°	135	154	190	227	266
Ydervinkel 90°	153	184	222	262	302

VÆGGENS MINIMUMSRADIUS

DL 2-6 $R \geq 1100$ mm



BEMÆRK!





DELTA BENCH | HORIZONTAL & VERTICAL

Vi mener, at produkter til opvarmning ikke bare er noget, du skal lære at leve med. Det er noget, du skal kunne leve godt med. Her er den perfekte kombination af form og funktion. Med Delta Column Bench får du alle fordelene ved lasersvejsede Delta-radiatorer i form af etsmukt møbel, som bidrager til at give dig mere plads såvel som god inde-temperatur. Vælg mellem vandrette eller lodrette sektioner, og komplementér dem med glas, træ eller marmorplade.

Vægten på detaljer er prikken over i'et. For eksempel er alle tilslutningsrør usynlige. Er det ikke fantastisk, at noget praktisk kan se så godt ud? Radiatorens konstruktion under pladen kan være såvel vandret (horizontal) som lodret (vertical), Radiatorerne leveres med integreret ventilsystem. PURMOs plade kan bestilles til den vandrette model. Nødvendige dele til montering af pladen medfølger.

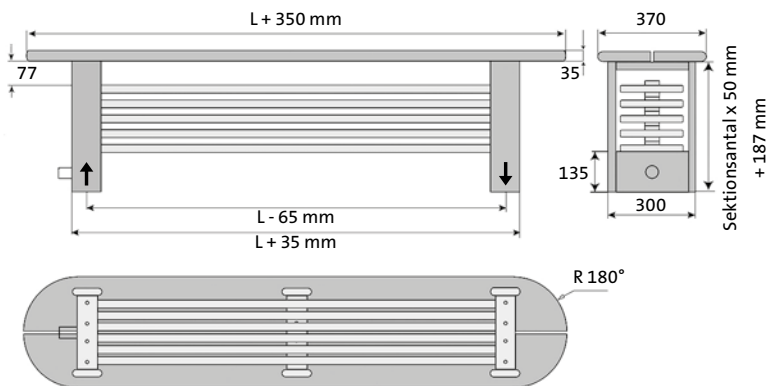
TEKNISKE DATA

- Med laserteknik sammensvejsede stålsektioner. Svejsesømmene er glatte på såvel inder- som ydersiden.
- D-formede rør for bedre varmeafgivelse og udseende.
- Leveres med integreret ventilsystem, ventilindsats, termostat med M30 x 1,5 tilslutning samt 3/8" luftskrue.
- Bundtilslutning i venstre eller højre side, 2 x 1/2" indvendigt gevind, radiatoren kan vendes.
- Regulerbar gulvkonsol som dækker rørføringen og fungerer som fastgørelsesdel for bænklpladen. Bænklpladen monteres i forbindelse med installationen.
- Kataforetisk grundmaling og pulverlakering.



MONTAGEMÅL

DELTA BENCH HORIZONTAL



DELTA BENCH HORIZONTAL

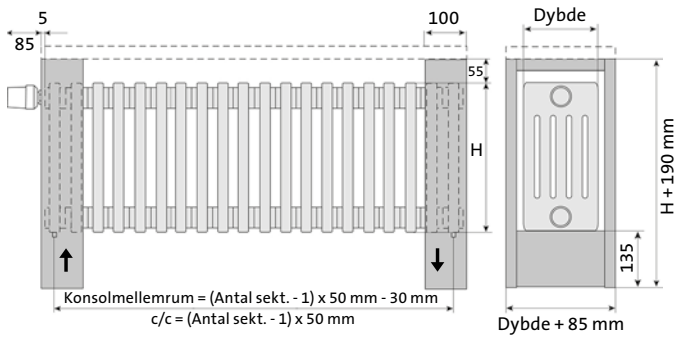
Type	Antal sekt.	Længde mm	Højde mm	Dybde mm	Ydelse W 55/40/20°C	Ydelse W 60/30/20°C	Ydelse W 70/40/20°C	Normydelse W $\Delta t = 50^\circ\text{C}$	Exponent n	Effektfaktor K
23-04-6150	4	1 850 (1 500)	387 (200)	300 (215)	557	469	808	1 411	1,3156	5,4736
23-05-6150	5	1 850 (1 500)	437 (250)	300 (215)	707	599	1015	1 742	1,2755	7,9053
23-06-6150	6	1 850 (1 500)	487 (300)	300 (215)	779	659	1122	1 934	1,2864	8,4103
23-07-6150	7	1 850 (1 500)	537 (350)	300 (215)	888	751	1278	2 204	1,2863	9,5882
23-04-6180	4	2 150 (1 800)	387 (200)	300 (215)	672	566	974	1 696	1,3103	5,5975
23-05-6180	5	2 150 (1 800)	437 (250)	300 (215)	849	719	1220	2 097	1,2789	7,8255
23-06-6180	6	2 150 (1 800)	487 (300)	300 (215)	943	797	1357	2 337	1,2847	8,5255
23-07-6180	7	2 150 (1 800)	537 (350)	300 (215)	1070	903	1544	2 670	1,2940	9,3923
23-04-6200	4	2 350 (2 000)	387 (200)	300 (215)	749	631	1085	1 886	1,3067	5,6816
23-05-6200	5	2 350 (2 000)	437 (250)	300 (215)	944	798	1357	2 334	1,2811	7,7718
23-06-6200	6	2 350 (2 000)	487 (300)	300 (215)	1052	890	1513	2 606	1,2835	8,5964
23-07-6200	7	2 350 (2 000)	537 (350)	300 (215)	1191	1005	1720	2 982	1,2992	9,2507
23-04-6250	4	2 850 (2 500)	387 (200)	300 (215)	944	797	1363	2 362	1,2978	5,8941
23-05-6250	5	2 850 (2 500)	437 (250)	300 (215)	1180	997	1699	2 929	1,2867	7,6333
23-06-6250	6	2 850 (2 500)	487 (300)	300 (215)	1329	1124	1910	3 285	1,2806	8,7679
23-07-6250	7	2 850 (2 500)	537 (350)	300 (215)	1492	1256	2163	3 770	1,3121	8,8958
23-04-6280	4	3 150 (2 800)	387 (200)	300 (215)	1062	897	1532	2 648	1,2925	6,0234
23-05-6280	5	3 150 (2 800)	437 (250)	300 (215)	1321	1116	1904	3 287	1,2901	7,5474
23-06-6280	6	3 150 (2 800)	487 (300)	300 (215)	1497	1266	2150	3 695	1,2789	8,8643
23-07-6280	7	3 150 (2 800)	537 (350)	300 (215)	1671	1406	2429	4 247	1,3198	8,6821

NB! I parantes radiatorens mål uden plade. **BEMÆRK!** Ydelser er udregnet efter logaritmsk udregning efter EN 442 standard.

DELTA BENCH HORIZONTAL BÆNKPLADE

Type	Længde mm	Bredde mm	Tykkelse mm
23-04-6150..23-07-6150	1 850	370	35
23-04-6180..23-07-6180	2 150	370	35
23-04-6200..23-07-6200	2 350	370	35
23-04-6250..23-07-6250	2 850	370	35
23-04-6280..23-07-6280	3 150	370	35

DELTA BENCH VERTICAL



DELTA BENCH VERTICAL

Type	Antal sekt.	Længde mm	Højde mm	Dybde mm	Ydelse W 55/40/20°C	Ydelse W 60/30/20°C	Ydelse W 70/40/20°C	Normydelse W $\Delta t = 50^\circ\text{C}$	Exponent n	Effektfaktor K
23-20-4030	20	1100 (1000)	490 (300)	224 (139)	382	326	542	912	1,2297	7,4263
23-24-4030	24	1300 (1200)	490 (300)	224 (139)	459	391	650	1 094	1,2297	7,4263
23-28-4030	28	1 500 (1400)	490 (300)	224 (139)	535	456	759	1 277	1,2297	7,4263
23-20-5030	20	1100 (1000)	490 (300)	262 (177)	466	396	662	1 120	1,2410	8,7256
23-24-5030	24	1300 (1200)	490 (300)	262 (177)	559	475	795	1 344	1,2410	8,7256
23-28-5030	28	1500 (1400)	490 (300)	262 (177)	652	555	927	1 568	1,2410	8,7256
23-20-4035	20	1100 (1000)	540 (350)	224 (139)	433	368	615	1 040	1,2390	8,1660
23-24-4035	24	1300 (1200)	540 (350)	224 (139)	520	442	739	1 248	1,2390	8,1660
23-28-4035	28	1500 (1400)	540 (350)	224 (139)	607	516	862	1 456	1,2390	8,1660
23-20-5035	20	1100 (1000)	540 (350)	262 (177)	530	450	754	1 280	1,2488	9,6724
23-24-5035	24	1300 (1200)	540 (350)	262 (177)	635	540	905	1 536	1,2488	9,6724
23-28-5035	28	1500 (1400)	540 (350)	262 (177)	741	630	1056	1 792	1,2488	9,6724

NB! I parantes radiatorens mål uden plade. **BEMÆRK!** Ydelser er udregnet efter logaritmisk udregning efter EN 442 standard.



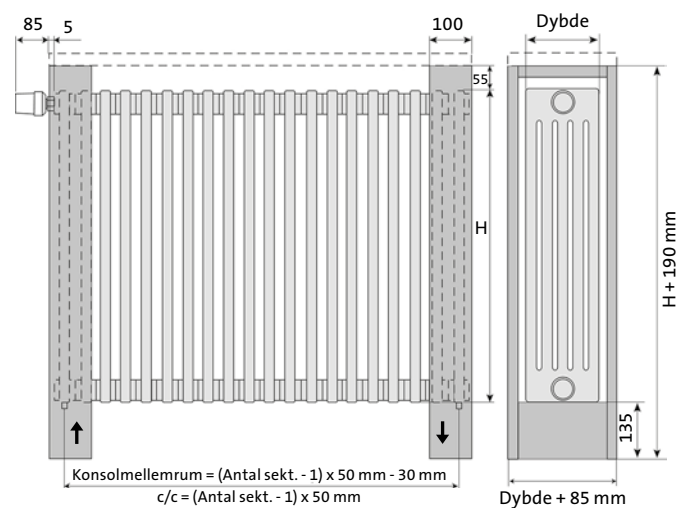
DELTA BAR

Delta Bar "bordradiator" er lodret under pladen og har indbygget ventilsystem. Delta Bar leveres uden bordplade.

TEKNISKE DATA

- En radiator, som ved hjælp af gulvkonsoller og en bordplade udgør et "radiatorbord".
- Leveres med integreret ventilsystem, ventilindsats, termostat med M30 x 1,5" tilslutning samt 3/8" luftskruer.
- Bundtilslutning i venstre eller højre side, 2 x 1/2" indvendigt gevind, radiatoren kan vendes.
- Regulerbar gulvkonsol som dækker rørføringen og fungerer som fastgørelsesdel for bordpladen. Bordpladen monteres i forbindelse med installationen.
- Kataforetisk grundmaling og pulverlakering

MONTAGEMÅL



Type	Antal sekt.	Længde mm		Højde mm		Dybde mm	Ydelse W 55/40/20°C	Ydelse W 60/30/20°C	Ydelse W 70/40/20°C	Normydelse W Δt = 50°C	Exponent n	Effektfaktor K
			()		()							
23-14-4075	14	800	(700)	940	(750)	224	566	478	818	1 417	1,2986	12,5889
23-18-4075	18	1000	(900)	940	(750)	224	728	614	1051	1 822	1,2986	12,5899
23-22-4075	22	1200	(1100)	940	(750)	224	889	750	1285	2 226	1,2986	12,5849
23-14-5075	14	800	(700)	940	(750)	262	697	588	1008	1 747	1,2997	15,4541
23-18-5075	18	1000	(900)	940	(750)	262	897	756	1296	2 246	1,2997	15,4531
23-22-5075	22	1200	(1100)	940	(750)	262	1096	925	1584	2 746	1,2997	15,4581
23-14-4090	14	800	(700)	1 090	(900)	224	657	554	954	1 665	1,3147	13,8893
23-18-4090	18	1000	(900)	1 090	(900)	224	845	712	1227	2 140	1,3147	13,8847
23-22-4090	22	1200	(1100)	1 090	(900)	224	1033	870	1499	2 616	1,3147	13,8870
23-14-5090	14	800	(700)	1 090	(900)	262	812	684	1178	2 055	1,3139	17,1964
23-18-5090	18	1000	(900)	1 090	(900)	262	1044	879	1515	2 642	1,3139	17,1955
23-22-5090	22	1200	(1100)	1 090	(900)	262	1276	1075	1852	3 230	1,3139	17,2002

NB! I parentes radiatorens mål uden plade. **BEMÆRK!** Ydelse er udregnet efter logaritisk udregning efter EN 442 standard.



DELTA TWIN M

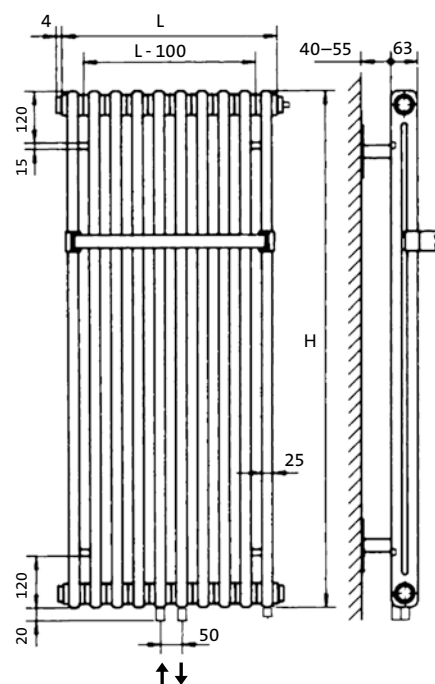
Delta Twin er en optimeret model af den lasersvejsede Delta-radiator til køkken og badeværelse. Der er områder, hvor man ofte gerne vil have varme i en fart. Det giver Twin dig. Twins store overflade giver dig hurtigt meget varme. Designet er flot og funktionelt, hvilket gør den til en naturlig og god indretningsdetalje. Delta Twins hygiejnestandard er lige så høj som hos de traditionelle Delta Laserlinemodeller.

Delta Twin badeværelseradiator er beregnet for opvarmning af badeværelser og kan i opvarmningssæsonen anvendes som traditionel radiator og tilsluttet til varmesystemet. Udenfor sæsonen kan den tilsluttes elvarme.

Delta Twin M består af to kanaler. Tilslutningerne sidder centreret under radiatoren med tilgang til venstre. Luftskrue er placeret øverst til venstre. En eventuel elpatron placeres i sektionen længst til højre (ekstra tilbehør).

Konsoller og håndklædestang indgår i leverancen. Delta Twin standardfarve er RAL 9016.

MONTAGEMÅL



Type	Antal sektioner	Længde mm	Højde mm	Ydelse W 55/40/20°C	Ydelse W 60/30/20°C	Ydelse W 70/40/20°C	Normydelse W $\Delta t = 50^\circ\text{C}$	Exponent n	Effektfaktor K
27-10-2100	10	500	1 000	307	260	440	753	1,2684	10,5403
27-12-2100	12	600	1 000	369	312	528	904	1,2684	10,5449
27-10-2120	10	500	1 200	361	305	519	894	1,2823	11,8516
27-12-2120	12	600	1 200	433	367	623	1 073	1,2823	11,8538
27-10-2150	10	500	1 500	441	372	637	1 106	1,3023	13,5587
27-12-2150	12	600	1 500	529	446	765	1 327	1,3023	13,5566
27-10-2180	10	500	1 800	520	438	756	1 322	1,3197	15,1402
27-12-2180	12	600	1 800	624	525	907	1 586	1,3197	15,1364

BEMÆRK! Ydelser er udregnet efter logaritmisk udregning efter EN 442 standard.





BADRADIATORER

DESIGNET TIL LUKSUS I HVERDAGEN





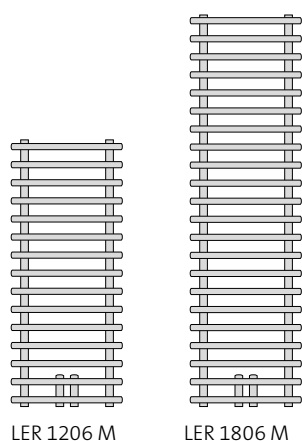
Specialfarve: Black textured 9305.

LEROS

Runde symmetriske rør med en svag buet afslutning giver Leros et roligt og harmonisk indtryk. Et klassisk design der kommer i en vifte af RAL farver samt i 12 metalliske farver eller struktur overflade. Rørene er placeret med et stort mellemrum på 50 mm, som giver mulighed for at tørre adskillige håndklæder på badradiatoren. Leros er også let at rengøre for støv og snavs. Den generøse diameter af rørene

gør at Leros afgiver masser af varme. Det at Leros kommer i lakeret udgave og IKKE i crom, gør at man får op til 35% mere varmeafgivelse, både strålevarme og konvektions varme. I et lille badeværelse, kan man blot erstatte en eksisterende radiator med en Leros håndklædetørrer. Driftstryk 10 bar. ½" tilslutninger. 4 x ½" anbringer nedad. Leros kan ikke monteres med elpatron.

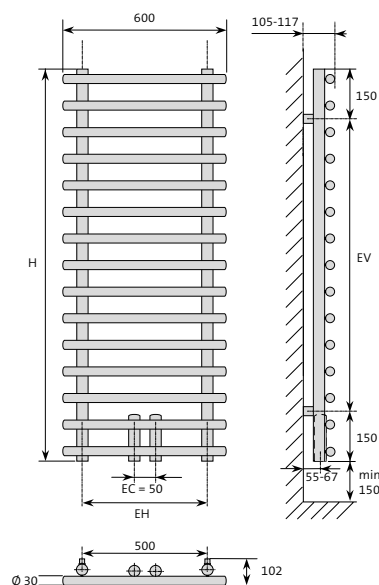
SORTIMENT



LER 1206 M

LER 1806 M

MONTAGEMÅL



TEKNISKE DATA

Model	VVS-nr	Antal rør	Farve	Ydelse W 55/40/20°C	Ydelse W 60/30/20°C	Ydelse W 70/40/20°C	Exponent n	Effektfakt. K	Bredde L	Højde H	Montagemål EH	Montagemål EV	Afsætn.mål EC
LER 1206 M	32 8810 120	15	Hvid RAL9016	257	219	363	1,222	5,0939	600	1 224	500	924	50
LER 1806 M	32 8810 180	22	Hvid RAL9016	367	312	519	1,229	7,1148	600	1 812	500	1 512	50
LER 1206 M	32 8810 121	15	Black Text. 9305	257	219	363	1,222	5,0939	600	1 224	500	924	50
LER 1806 M	32 8810 181	22	Black Text. 9305	367	312	519	1,229	7,1148	600	1 812	500	1 512	50

BEMÆRK! Ydelse er udregnet efrt logaritmisk udregning efter EN 442 standard.



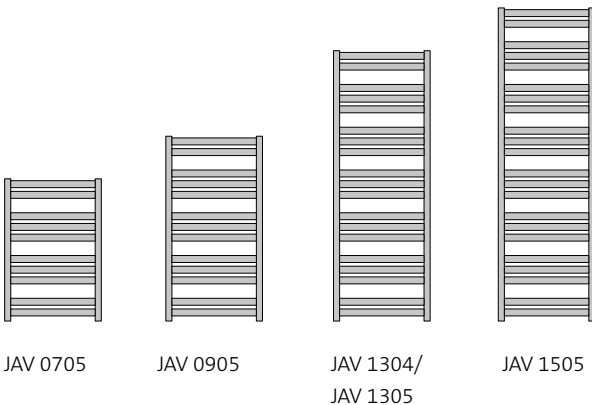
Specialfarve: Metal grey 0102.

JAVA

Java er helt klart en klassisk håndklædetørrer, men føles alligevel som noget særligt. Rørenes ellipseformede facon og deres placering gør det let at hænge håndklæderne op. For at fuldende fleksibiliteten kan Java tilsluttes valgfrit om fremløb skal være i højre eller venstre side.

Findes i fire højder og to bredder. Leveres som standard i hvid RAL 9016 og Silver (White Alu RAL 9006) men kan endvidere bestilles i spec.farve. Java er vor storsælger i Skandinavien. Driftstryk 8 bar. 1/2" indvendig.

SORTIMENT



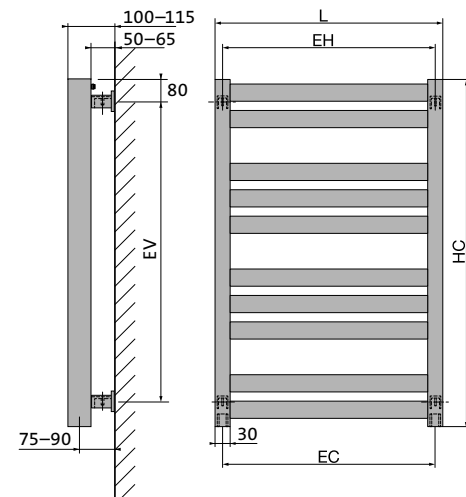
JAV 0705

JAV 0905

JAV 1304/
JAV 1305

JAV 1505

MONTAGEMÅL



TEKNISKE DATA

Model	VVS-nr	Antal rør	Farve	Ydelse W	Ydelse W	Ydelse W	Elpatron W	Bredde L	Højde HC	Montagemål			Afs.mål EC
				55/40/20°C	60/30/20°C	70/40/20°C				EH	EV	EC	
JAV 0705	32 8802 110	10	Hvid RAL9016	151	128	214	300	500	700	470	520	470	470
JAV 0905	32 8802 113	13	Hvid RAL9016	194	165	275	300	500	912	470	750	470	470
JAV 1304	32 8802 119	19	Hvid RAL9016	237	202	337	300	400	1336	370	1170	370	370
JAV 1305	32 8802 120	19	Hvid RAL9016	281	239	398	300	500	1336	470	1170	470	470
JAV 1505	32 8802 122	22	Hvid RAL9016	326	277	463	600	500	1548	470	1320	470	470
JAV 0705 SILVER	32 8802 210	10	White Alu RAL9006	151	128	214	300	500	700	470	520	470	470
JAV 0905 SILVER	32 8802 213	13	White Alu RAL9006	194	165	275	300	500	912	470	750	470	470
JAV 1304 SILVER	32 8802 219	19	White Alu RAL9006	237	202	337	300	400	1336	370	1170	370	370
JAV 1305 SILVER	32 8802 220	19	White Alu RAL9006	281	239	398	300	500	1336	470	1170	470	470
JAV 1505 SILVER	32 8802 222	22	White Alu RAL9006	326	277	463	600	500	1548	470	1320	470	470

BEMÆRK! Ydelser er udregnet efr logaritmisk udregning efter EN 442 standard.



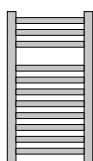
FLORES & FLORES C

Denne klassiske håndklædetørrer er ideel til de steder, hvor du vil have diskret elegance og samtidig beholde en fortrinlig komfort. Fås i mange farver. Flores kræver meget

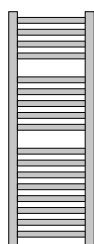
lidt dybde, hvilket gør den ideel til mindre rum. Flores C har afrundede horisontale rør. Driftstryk 8 bar. 1/2" indvendig.

SORTIMENT

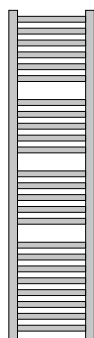
— FLORES
— FLORES C



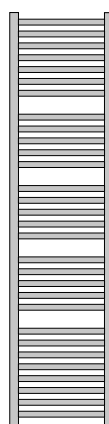
FLO 0505
FLC 0505



FLO 0805
FLC 0805



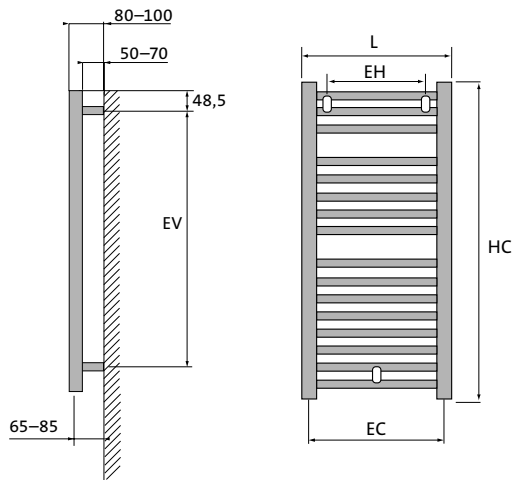
FLO 1205
FLC 1205



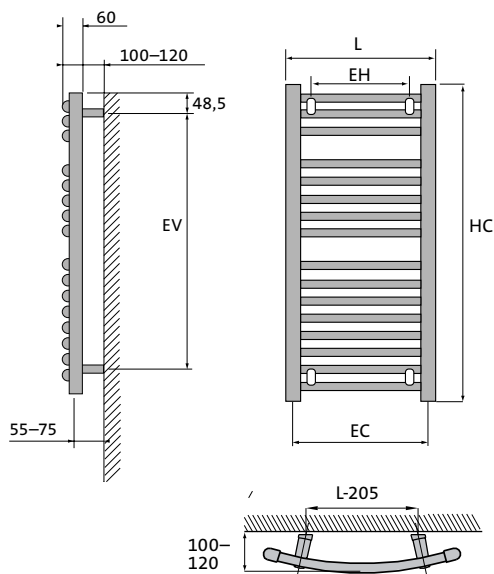
FLO 1506
FLC 1506

MONTAGEMÅL

FLORES



FLORES C



TEKNISKE DATA

Model	VVS-nr	Antal rør	Farve	Ydelse W	Ydelse W	Ydelse W	Elpatron W	Bredde L	Højde HC	Montagemål		Afsætn.mål	
				55/40/20°C	60/30/20°C	70/40/20°C				EH	HC-97	EC	
FLO 0505	32 8800 111	11	Hvid RAL9016	110	94	155	300	500	547	350	450	455	
FLO 0805	32 8800 117	17	Hvid RAL9016	173	147	247	300	500	862	350	765	455	
FLO 1205	32 8800 124	24	Hvid RAL9016	236	200	338	300	500	1 222	350	1 125	455	
FLO 1506	32 8800 130	30	Hvid RAL9016	340	287	490	600	600	1 537	450	1 440	555	
FLC 0505	32 8801 111	11	Hvid RAL9016	110	94	155	300	500	547	295	450	450	
FLC 0805	32 8801 117	17	Hvid RAL9016	173	147	247	300	500	862	295	765	450	
FLC 1205	32 8801 124	24	Hvid RAL9016	236	200	338	300	500	1 222	295	1 125	450	
FLC 1506	32 8801 130	30	Hvid RAL9016	340	287	490	600	600	1 537	395	1 440	550	

BEMÆRK! Ydelse er udregnet efter logaritmisk udregning efter EN 442 standard.

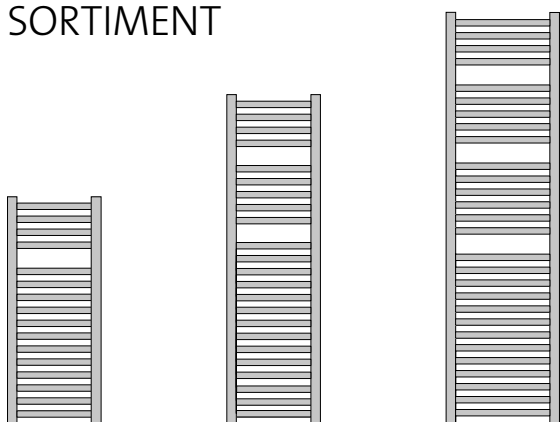


FLORES CH, FLORES C CH & FLORES CM CH

Flores CH er en klassisk håndklæertørrer, som er ideel til de steder, hvor der ønskes en diskret elegance og samtidig beholde en fortrinlig komfort. Kræver meget lidt dybde, er en afrundet model og behøver kun lidt plads. Flores C CH har afrundede horisontale rør. Flores CM CH midttilslutning, c/c 50 mm.

Flores CH modellerne produceres med topmoderne svejsteknik, som gør håndklæderadiatorerne til et fortrinligt alternativ. Flores CH, Flores C CH og Flores CM CH er krommodeller (CH). Driftstryk 6 bar, 1/2" indvendig.

SORTIMENT



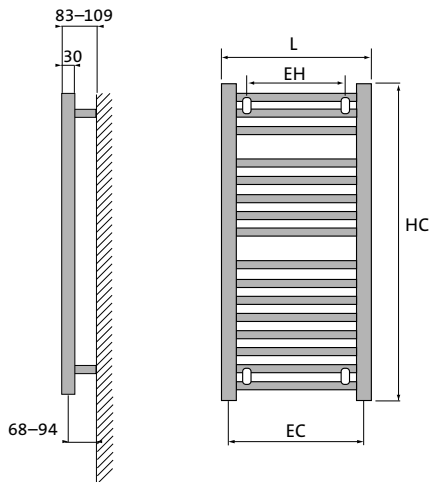
FLO 0805 CH
FLC 0805 CH
FLC 0805 M CH

FLO 1205 CH
FLC 1205 CH
FLC 1205 M CH

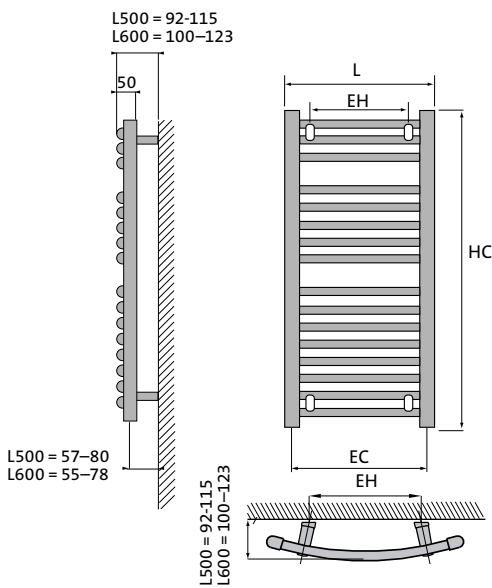
FLO 1506 CH
FLC 1506 CH

MONTAGEMÅL

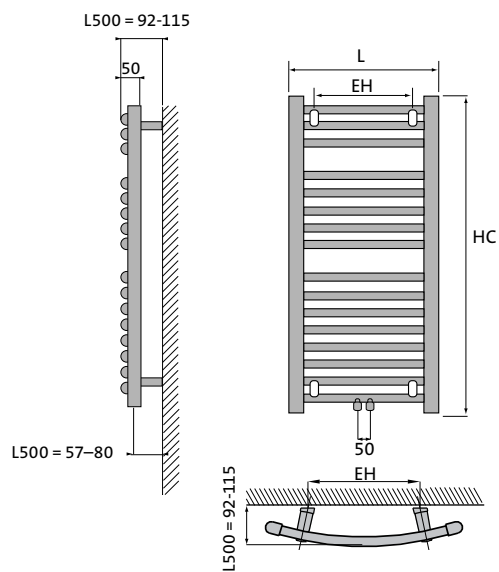
FLORES CH



FLORES C CH



FLORES CM CH



TEKNISKE DATA

Model	VVS-nr	Antal rør	Farve	Ydelse W	Ydelse W	Ydelse W	Elpatron W	Bredde	Højde	Montagemål	Afsætn.mål
				55/40/20°C	60/30/20°C	70/40/20°C		L	HC	EH	EC
FLO 0805 CH	32 8800 017	16	Krom	105	89	151	300	500	770	300	455
FLO 1205 CH	32 8800 024	23	Krom	146	124	209	300	500	1 150	300	455
FLO 1506 CH	32 8800 030	28	Krom	211	179	300	300	600	1 430	400	555
FLC 0805 CH	32 8801 017	16	Krom	105	89	151	300	500	770	300	455
FLC 1205 CH	32 8801 024	23	Krom	146	124	209	300	500	1 150	300	455
FLC 1506 CH	32 8801 030	28	Krom	211	179	300	300	600	1 430	400	555
FLC 0805 M CH	32 8801 317	16	Krom	105	89	151	-	500	770	300	50
FLC 1205 M CH	32 8801 324	23	Krom	146	124	209	-	500	1 150	300	50

BEMÆRK! Ydelse er udregnet efter logaritmisk udregning efter EN 442 standard.

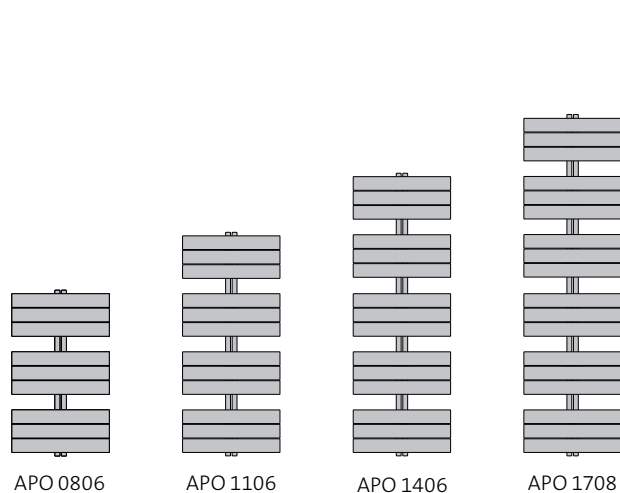


APOLIMA

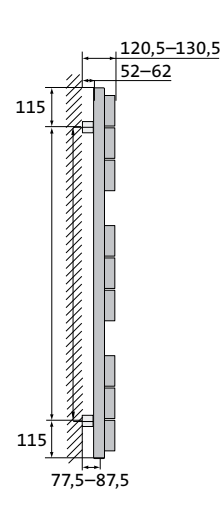
De flotte kurver hos Apolima vil pryde et hvilket som helst rum. Apolima er designet til at være den perfekte håndklædetørrer. Den trappeformede opbygning giver plads til mange håndklæder og skaber orden i kaoset. Apolima har mange anvendelses områder, lige fra bad til at opvarme

køkkenet. Brug Apolima til at udtrykke din stil eller som et selvstændigt blikfang. Driftstryk 4 bar. Mixet version ikke muligt, det vil sige enten vandtilslutning eller el tilslutning. 1/2" indvendig tilslutning.

SORTIMENT



MONTAGEMÅL



TEKNISKE DATA

Modell	VVS-nr	Antal rør	Farve	Ydelse W	Ydelse W	Ydelse W	Elpatron W	Bredde L	Højde HC	Montagemål			Afsætn.mål
				55/40/20°C	60/30/20°C	70/40/20°C				EH	EV	EC	
APO 0806	32 8803 086	9	Hvid RAL9016	230	195	329	300	650	830	50	600	50	
APO 1106	32 8803 110	12	Hvid RAL9016	300	254	429	600	650	1 130	50	900	50	
APO 1406	32 8803 140	15	Hvid RAL9016	372	315	533	–	650	1 430	50	1 200	50	
APO 1708	32 8803 170	18	Hvid RAL9016	528	447	759	600	800	1 730	50	1 500	50	

BEMÆRK! Ydelser er udregnet efter logaritmisk udregning efter EN 442 standard.

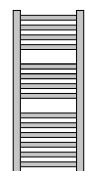


MINORCA

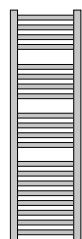
Til den, som hverken vil have skarpe kanter eller noget helt rundt, er Minorca den perfekte håndklædetørrer. Den kombinerer med et flot resultat begge former. De ovale rør udgør en

blød bøjning, som møder en stram, lige linje på begge sider. Minorca vil give ethvert badeværelse et udtryk af klasse. Driftstryk 8 bar. 1/2" indvendig tilslutning.

SORTIMENT



MIN 0805

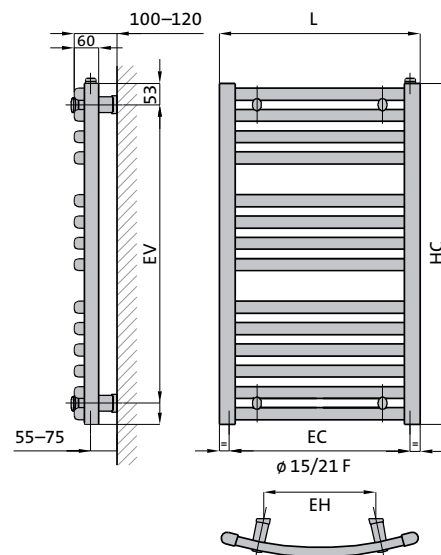


MIN 1205



MIN 1705

MONTAGEMÅL



TEKNISKE DATA

Model	VVS-nr	Antal rør	Farve	Ydelse W	Ydelse W	Ydelse W	Elpatron W	Bredde L	Højde HC	Montagemål		Afsætn.mål	
				55/40/20°C	60/30/20°C	70/40/20°C				L-200	EV	EC	
MIN 0805	32 8804 085	14	Hvid RAL9016	155	131	224	300	495	849	295	742	450	
MIN 1205	32 8804 120	20	Hvid RAL9016	232	197	328	300	495	1 220	295	1 113	450	
MIN 1705	32 8804 170	28	Hvid RAL9016	330	281	466	600	495	1 750	295	1 643	450	

BEMÆRK! Ydelse er udregnet efter logaritmisk udregning efter EN 442 standard.

NYHED!

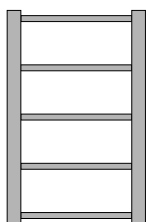


NEVIS

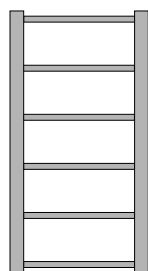
Nevis er en helt ny, minimalistisk håndklædetørrer som egner sig fint til projekter. Håndklædetørreren er forkromet og sammen med de medfølgende forkromede vægbeslag giver den ekstra glans til baderummet. Den store afstand mellem rørene og vægbeslagenes placering giver god plads til flere og store håndklæder.

Håndklædetørreren er nem at rengøre grundet den store afstand mellem rørene. En pæn rørføring muliggøres takket være Purmos et-rørsventil. Driftstryk max 8 bar. 1/2" indvendigt gevind for tilslutning. Håndklædetørreren er CE-mærket og er omfattet af 10 års garanti.

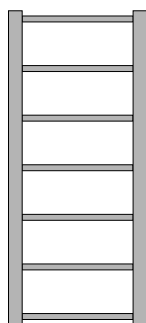
SORTIMENT



NEV 0805



NEV 1005



NEV 1205



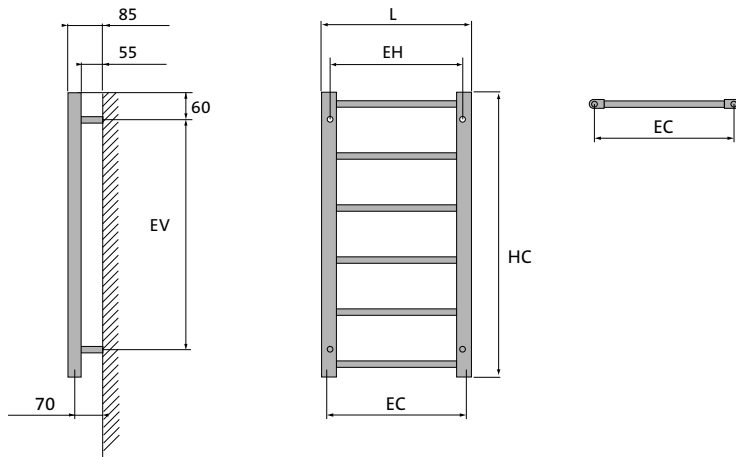
EO3 - 300 W elpatron
VVS-nr: 32 8809 925

EL-TILSLUTTEDE BADRADIATORER

Elpatronen fungerer udelukkende via en fast installation eller en stikkontakt. Alle elinstallationer skal udføres af en aut. installatør. Man kan vælge mellem en helt elektrisk model eller en mixet version, hvor elpatronen fungerer som ekstra tilbehør til den vandbårne version.

MONTAGEMÅL

NEVIS



Den store afstand mellem rørene og vægbeslagenes placering gør at der er god plads til håndklæderne.

TEKNISKE DATA

Model	VVS-nr	Antal rør	Farve	Ydelse W	Ydelse W	Ydelse W	Elpatron W	Bredde L	Højde HC	Montagemål		Afsætn.mål
				55/40/20°C	60/30/20°C	70/40/20°C				EH	EV	EC
NEV 0805	32 88 10 508	5	Krom	69	55	84	300	500	772	455	652	455
NEV 1005	32 88 10 510	6	Krom	82	65	102	300	500	952	455	832	455
NEV 1205	32 88 10 512	7	Krom	94	74	118	300	500	1 132	455	1 012	455



GENERELT

PURMOs badradiatorer er beregnet til at opfylde kravene til en funktionel og elegant indretningsdetalje, som udover at man får et varmt og dejligt håndklæde også giver en behagelig varme i badeværelset.

Badeværelseradiatorerne er afhængigt af valgt model, beregnet til at blive tilsluttet centralvarmesystemet med eller uden elpatron. Alternativt kan radiatoren leveres helt elektrisk.

ANBORING

VANDBÅRNE MODELLER

Håndklæderadiatorerne kan tilsluttes direkte til centralvarmesystemet og dækker således i mange situationer hele varmebehovet i badeværelset. Praktiske et-rørsventiler muliggør såvel tilslutning til et-strengs eller to-strengs anlæg. Tilslutning til 1/2" rør indv. Designventilen RFA 75-400 er omstilbar mellem 1-rørs og 2-rørs system. Tilslutning til rør M22.



RFA 75-400

40 mm

ET-HULSVENTIL

RFA 69-1 et-strengs anlæg
RFA 70-2 to-strengs anlæg
RFA 75-400

VVS-NR

32 8809 970
32 8809 975
32 8809 990

MIXEDE MODELLER

I mixet varianten skal radiatoren være fyldt med vand og udluftet før strømmen slås til. Hvis varmesystemet tømmes for vand, skal strømmen slås fra. Hvis ikke aktiveres overhedningssikringen i patronen, og kan ikke anvendes. Der må ikke lukkes for vandet så længe strømmen er på. Ved forkert anvendelse bryder overhedningssikringen hvis temperaturen overstiger 117 °C.

EL-TILSLUTTEDE BADRADIATORER

Elpatronen fungerer udelukkende via en fast installation eller en stikkontakt. Alle elinstallationer skal udføres af en aut. installatør. Man kan vælge mellem en helt elektrisk model eller en mixet version, hvor elpatronen fungerer som ekstra tilbehør til den vandbårne version.



E03 - 300/600

ELPATRON

E03-300
E03-600

VVS-NR

32 8809 925
32 8809 935

RFA 69-1

1 strengs
anlæg



RFA 70-2

2 strengs
anlæg



DESIGNTERMOSTAT M30

Purmo's nye designtermostat med M30-fatning giver rummet en jævn og behagelig inde temperatur. Samtidig en energibesparing som kan mærkes. Passer til samtlige Purmo produkter. Temperatur område 3-23°C. Findes i hvid og crom. Krog til håndklæder findes i hvid og crom som ekstra tilbehør til Flors, Flores C og Minorca.

TILBEHØR

Designtermostat M30
Adapter M28-M30



M30 DESIGNTERMOSTAT

VVS nr. 32 8797 300

COMPACT, PLAN COMPACT, HYGIENE OG PLAN/RAMO VENTIL COMPACT

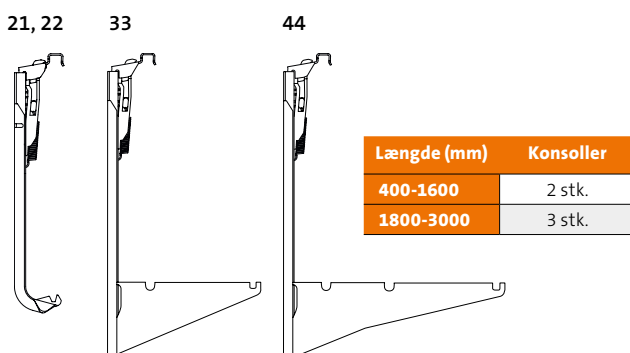
PURMO MONCLAC VÆGKONSOL

Type	Højde	Afstand	VVS-nr
21, 22	200	-	32 8797 310
33	200	-	32 8797 320
44	200	-	32 8797 330
11	300	-	328698230
	400	-	328698240
	450	-	328698245
	500	-	328698250
	600	-	328698260
21-33	900	-	328698290
	300	-	32 8698 330
	400	-	32 8698 340
	450	-	32 8698 345
	500	-	32 8698 350
10, 20, 30	600	-	32 8698 360
	900	-	32 8698 390
	300	58 mm	32 8698 630
	400	58 mm	32 8698 640
	500	58 mm	32 8698 650
10, 20, 30	600	58 mm	32 8698 660
	900	58 mm	32 8698 690
	300	100 mm	32 8698 430
	400	100 mm	32 8698 440
	500	100 mm	32 8698 450
10, 20, 30	600	100 mm	32 8698 460
	900	100 mm	32 8698 490

Purmo Monclac-fjederkonsoller (h. 300–900).
Pakkes parvis incl. blindprop, luftskrue og låseskiver.



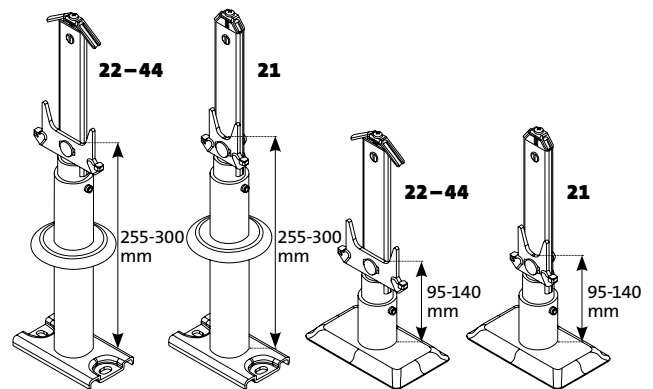
Purmo vægkonsoller (h. 200 mm). Typerne 21-22 pakkes parvis
incl. blindprop og luftskrue. Typerne 33 og 44 pakkes stykvis.



PURMO QUICK MONTAGESÆT

Type	VVS-nr
Quick konsol	32 8798 120

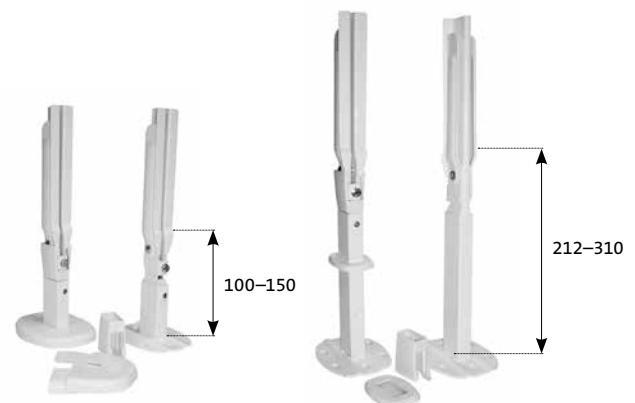
PURMO Quick Montagesæt



Purmo Monclac-gulvkonsol (h. 200 mm). Pakkes stykvis.

PURMO MONCLAC-GULVKONSOL TIL HØJDE 200

Højde	VVS-nr
21 Standard	32 8797 410
22-44 Standard	32 8797 420
21 Forlænget	32 8797 430
22-44 Forlænget	32 8797 440



Purmo MB Standard
Pakkes parvis.

Purmo MB-gulvkonsol Forlænget.
Pakkes parvis.

PURMO MB-GULVKONSOL TIL HØJDE 300-900

Højde	VVS-nr
Standard	32 8698 840
Forlænget	32 8698 842

PURMO H200 TILBEHØR

PURMO CV/FCV/RCV GULVKONSOL TIL HØJDE 200

Tilbehør	VVS-nr
Gulvkonsol H200 Plinth T22	32 8888 222
Gulvkonsol H200 Plinth T33	32 8888 233
Gulvkonsol H200 Plinth T44	32 8888 244

(Der er behov for 2 stk/radiator. I pakningen findes kun 1 konsol)



PURMO KON TILBEHØR

PURMO KON VÆGKONSOL

(I pakningen findes 2 konsoller, 1 luftskruer og 2 propper)

Længde / konsoller

600 - 1 600 mm	2 stk
1 800 - 3 000 mm	3 stk
3 200 - 4 000 mm	4 stk



PURMO Monclac vægkonsoller.
Pakkes parvis.

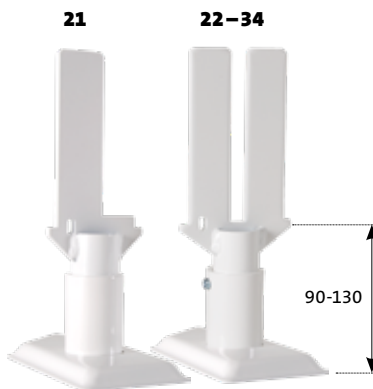
Højde	VVS-nr
142 mm	32 8619 710
214 mm	32 8619 720
286 mm	32 8619 750

PURMO KON GULVKONSOL

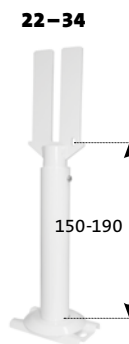
Længde / konsoller

600 - 2 000 mm	2 stk
2 200 - 3 000 mm	3 stk
3200 - 4 000 mm	4 stk

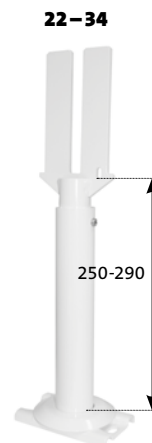
Højde	VVS-nr
21 standard	32 8619 810
22-34 standard	32 8619 820
21 forlænget	32 8619 862
22-34 forlænget	32 8619 872
22-34 H150-190 mm	32 8619 890



Purmo KON standard gulvkonsol.
Pakkes parvis.
Incl. luftskruer og prop.



Purmo Kon
H150-190 gulvkonsol.
Pakkes enkeltvis.
Excl. luftskruer og prop.

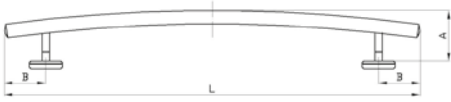


Purmo Kon
forlænget gulvkonsol.
Pakkes parvis.
Incl. luftskruer og prop.

Tilbehør	Art.nr	VVS.nr
 Luftskruer og blindprop 1/2 "	AZ02PLP400000030	-
 Overgangsnipl 1/2 " RG x 3/4 " Eurokonus	-	-
 PURMO M30 ventilindsats t/ KONV	AZ02VEM30KON0000	-
 PURMO M30 ventilindsats t/panelradiator	-	32 8797 230
 Ventilindsats RA-N (Danfoss) rød, lang - t/panelradiator	AZ02VE013G138200	32 8797 245
 Ventilindsats RA-U (Danfoss) gul, lang - t/panelradiator	AZ02VE013G138300	32 8797 246
 Ventilindsats RA-N (Danfoss) rød, kort - t/KONV	AZ02VE013G039000	32 8797 255
 Ventilindsats RA-U (Danfoss) gul, kort - t/KONV	AZ02VE013G039100	32 8797 256
 Reparationsfarve 10 ml (RAL 9016) lak stift. Glans 70		32 8798 810
 Afstandsklods til Monclac vægbeslag. 20 mm	AZ02MWMODIST2000	-
 Afstandsklods 3 mm Afstandsklods 6 mm Afstandsklods 12 mm	AZ02MWWALLDI0300 AZ02MWWALLDI0600 AZ02MWWALLDI1200	-
 Designtermostat M30, 3-23°C. Hvid/krom	-	32 8797 300
 Håndklædestang Kos V og Faro V i børstet stål 300 mm 450 mm 600 mm 750 mm	AZ14BTKF00030000 AZ14BTKF00045000 AZ14BTKF00060000 AZ14BTKF00075000	-
 Håndklædestang Vertical hvid 300 mm 450 mm 600 mm 750 mm	AZ04TRV590300000 AZ04TRV590450000 AZ04TRV590600000 AZ04TRV590750000	-
 Håndklædestang Tinos i børstet stål TIV 11 475 mm (515 mm) TIV 11 625 mm (665 mm) TIV 21 475 mm (515 mm) TIV 21 625 mm (665 mm)	AZ14BTTLT1147500 AZ14BTTLT1162500 AZ14BTTOT2147500 AZ14BTTOT2162500	-
 Håndklædestang Paros i børstet stål PAV 11 530 mm (562,5 mm) PAV 11 680 mm (712,5 mm) PAV 21 530 mm (562,5 mm) PAV 21 680 mm (712,5 mm)	AZ14BTPST1153000 AZ14BTPST1168000 AZ14BTPOT2155500 AZ14BTPOT2170500	-
 Dobbelt rørroset 15 mm Dobbelt rørroset 16 mm Dobbelt rørroset 18 mm	-	32 8889 915 32 8889 916 32 8889 918
 2-rørs fordelersblok, bundtilslutning 3/4 " udvendig med Eurokonus	AZ03TP0040140030	32 8889 846
 Dækkappe til 2-rørs fordelersblok. L185/ B35/ H85 mm	AZ03MM0040003930	32 8889 880
 Monclac vægkonsol t/Belize E2 H300 mm (2 stk.) Monclac vægkonsol t/Belize E2 H400 mm (2 stk.) Monclac vægkonsol t/Belize E2 H500 mm (2 stk.) Monclac vægkonsol t/Belize E2 H600 mm (2 stk.) Monclac vægkonsol t/Belize E2 H900 mm (2 stk.)	AZ0BW030M3002000 AZ0BW040M3002000 AZ0BW050M3002000 AZ0BW060M3002000 AZ0BW090M3002000	32 8829 903 32 8829 904 32 8829 905 32 8829 906 32 8829 909

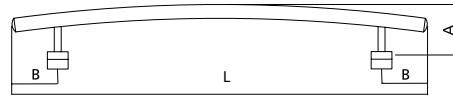
PRAKTISK TILBEHØR

HÅNDKLÆDESTANG TIL RADIATORER (TYPE 10–33) (Compact, Hygiene)



L	A	B	Art. nr.
400	60	60	AZ03TR0040008030
500	64	60	AZ03TR0040008130
600	68	60	AZ03TR0040008230
800	76	90	AZ03TR0040008330
1 000	91	90	AZ03TR0040008430

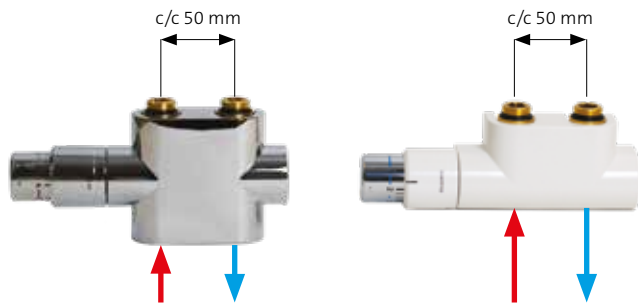
HÅNDKLÆDESTANG TIL RADIATORER MED PÅLIMET FRONT (Ramo og Plan Ventil Compact)



L	A	B	Art. nr.
400	68	62	AZ03TR0040008530
500	73	62	AZ03TR0040008630
600	78	62	AZ03TR0040008730
800	92	92	AZ03TR0040008930
1 000	110	92	AZ03TR0040009030

DESIGNVENTIL MED TERMOSTAT

Tilbehør	VVS-nr
Designventil vinkel, krom	32 8889 204
Designventil lige, krom	32 8889 104
Designventil vinkel, hvid	32 8889 205
Designventil lige, hvid	32 8889 105





FARVER

LIGE HVAD DU ØNSKER

Purmos radiatorer er konstrueret til at sprede varme og et skær af skønhed hvor som helst. Radiatorernes standardfarve er en diskret hvid (RAL 9016), som nemt går i et med omgivelserne. Men du har måske lyst til noget mere ovovet – noget, der fremhæver formen på din radiator? Eller du har måske bestemt dig for en farvepalet, som kræver, at radiatoren har en bestemt nuance, for at den skal passe til din indretning? Så er det rart at vide, at Purmos radiatorer fås i de fleste farver. Alle RAL-farver kan bestilles, og visse modeller kan tilmed fås i metalliske nuancer, krom, nikkel eller guld. Se detaljer under de enkelte produkter.

FARVER DER HOLDER

Topkvalitet er Purmos førsteprioritet. Derfor er alle vores radiatorer fremstillet til at se lige så godt ud efter ti år, som de gjorde, den dag du købte dem. Det kan lade sig gøre i kraft af, at vi overfladebehandler radiatorerne ikke mindre end fem gange – en omhyggelighed som få andre i branchen kan måle sig med. Men som vi alle ved, kræver det en indsats at se perfekt ud hele tiden.

- Først affedtes radiatoren
- Derefter følger fosfatering, så den kan modstå korrosion og slid
- En kataroretisk rustbehandling sammen med endnu en overfladebehandling giver en endnu bedre beskyttelse mod korrosion
- Efter den grundige overfladebehandling med grunder males radiatoren – højglans hvid RAL 9016 (glans 80) er standard
- Til sidst placeres radiatoren i en ovn ved 200°C og hærdes, hvilket giver et helt perfekt resultat.



Alt dette gør vi for at få en holdbar og smuk overflade. Din Purmo-radiator vil kunne modstå ridser og korrosion i mange år. Faktum er, at de fastsatte minimumkrav i standarder som DIN 55 900 langt overstiges. Det kan også være godt at vide, at fremstillingen foregår med de mest miljøvenlige metoder, der findes. Din Purmo-radiator er lavet med omsorg. Og den er lavet til at holde.

Purmo radiatorer leveres i standard hvid RAL 9016. Derudover kan de leveres i 70 RAL- og specialfarver. Ved større antal tilbydes alle ca. 200 RAL-farver. Af tryktekniske årsager kan farverne nedenfor afvige fra de faktiske.

STANDARD FARVE

RAL 9016
Traffic white

RAL-FARVER

RAL 1004 Golden yellow	RAL 1012 Lemon yellow	RAL 1023 Traffic yellow	RAL 1027 Curry yellow	RAL 1033 Dahlia yellow	RAL 2003 Pastel orange	RAL 2004 Pure orange	RAL 3000 Flame red
RAL 3005 Wine red	RAL 3014 Antique pink	RAL 3015 Light pink	RAL 4002 Red violet	RAL 4007 Purple violet	RAL 4008 Signal violet	RAL 4009 Pastel violet	RAL 5001 Green blue
RAL 5002 Ultramarine blue	RAL 5009 Azure blue	RAL 5014 Pigeon blue	RAL 5015 Sky blue	RAL 5017 Traffic blue	RAL 5022 Night blue	RAL 6004 Blue green	RAL 6019 Pastel green
RAL 6033 Mint turquoise	RAL 6034 Pastel turquoise	RAL 7001 Silver grey	RAL 7013 Brown grey	RAL 7015 Slate grey	RAL 7016 Anthracite grey	RAL 7021 Black grey	RAL 7024 Graphite grey
RAL 7030 Stone grey	RAL 7035 Light grey	RAL 7037 Dusty grey	RAL 7040 Window grey	RAL 8017 Chocolate brown	RAL 8019 Grey brown	RAL 9001 Cream	RAL 9005 Jet black
RAL 9006 White aluminium	RAL 9007 Grey aluminium	RAL 9010 Pure White	RAL 040 80 05 Caffé Latte (S0222)	RAL 150 60 60 Green Apple (S0219)	RAL 120 70 70 E-Green (S0221)	RAL 120 80 60 Modern green (S0220)	RAL 250-2 Lemon Glow (S0182)
RAL 290 40 45 Mystic Purple (S0185)	RAL 290 70 20 Mauve Haze (S0178)						

SANITETSFARVER

S0075 Jasmine	S0077 Magnolia	S0084 Anemone	S0087 Bahama beige	S0088 Manhattan	S0091 Pergamon	S0094 Natura	S0164 Banana
------------------	-------------------	------------------	-----------------------	--------------------	-------------------	-----------------	-----------------

SPECIALFARVER

S0102 Metal Grey (MP0102)	S0104 Metal Black (MP0104)	S0141 Black Textured (R9305)	S0142 White Textured (R9316)	S0143 Light Grey (R9409)	S0144 Brown Grey (R9407)	S0145 Creme White (R1413)	S0146 Anodic Bronze (R0320)
S0147 Anodic Brown (R0420)	S0148 Anodic Black (R0720)	S0149 Anodic Natura (R0120)	S0201 Metal Alu (MP0201)				

Please notice! The colours shown above are standard colours (with the exception of sanitary- and special colours) found on the RAL certification system. Depending on the technique of applying varnish/lacquer and degree of gloss, the colours may differ slightly from the standard RAL colour. There is also a small tolerance within the standard. In relation to the above, it is necessary to comply with the recommendations of the paint manufacturer. In cases where colour accuracy is especially crucial, it is recommended to order colour samples from Purmo (for a small additional cost). Additional RAL colours (than the 71 colours above) are available for large projects (> 50 pcs/product group). **Please notice!** This digital presentation of the colours can differ from the actual colours.



PURMO RADIATOR I SÆRLIG UDFØRELSE – ZINK

ZINKBEHANDLET RADIATORER

Radiatorer i særlig udførelse – zinkbehandlet – til rum hvor standard panel radiatorer ikke anbefales, og hvor garantien ophører, på grund af ugunstige forhold, som f. eks. høj luftfugtighed og andre ætsende stoffer.

MODELLER

Radiator typer C, CV og H – højde 300 – 900 mm og længder fra 400 – 3000 mm kan leveres i denne særlige udførelse med ekstra udvendig rustbeskyttelse. Varmeydelsen fra disse radiatorer er den samme uanset udgave: standard eller med ekstra rustbeskyttelse. Radiatorbeslag til disse radiatorer er også fremstillet med ekstra rustbeskyttelse.

Både forbehandling og zink-belægningen udføres ved at nedsænke radiatoren i bade af en særlig blanding af kemikalier hvor temperaturen når ca. 450 grader celcius. Denne teknologi gør, at det beskyttende zinklag kommer i alle ujævnheder på overfladen, og derved yder beskyttelse mod korrosion. Efterfølgende kan radiatoren males med Purmo Standard hvid – RAL 9016. Radiatoren fremstår med en strukturmalet/ru overflade, eller den kan fremstå i galvaniseret udgave uden maling.

Den særlige udførelse af radiatorer installeret i rum med øget fugtindhold er dækket af en 6 års garanti, og kan leveres mod pristillæg på 90% i galvaniseret udgave, og 100% i galvaniseret og malet udgave.



Alt dette gør vi for at få en holdbar og smuk overflade. Din Purmo-radiator vil kunne modstå ridser og korrosion i mange år. Faktum er, at de fastsatte minimumkrav i standarder som DIN 55 900 langt overstiges. Det kan også være godt at vide, at fremstillingen foregår med de mest miljøvenlige metoder, der findes. Din Purmo-radiator er lavet med omsorg. Og den er lavet til at holde.

TRYKTAB OG FORUDINDSTILLING

Purmo skifter fra Oventrop til Danfoss ventilindsatse i alle deres radiatorer med ventilsystem.

Den 1. juli 2016 starter Purmo med at levere ventilindsatse i fabrikat Danfoss til vore konvektorer type KON V.

Næste step bliver den 1. december 2016, hvor vi leverer Danfoss ventilindsatse til alle vore panelradiatorer med ventilsystem. Årsagen til dette skift, skyldes et ønske fra markedet, da Danfoss har en fordel i udskiftelig pakdåse, som derudover kan skiftes med vand på anlægget, som det kendes fra den normale Danfoss radiatorventil. Både til KON V og panelradiatorer vil vi fremover kunne tilbyde 2 typer indsats, normal flow og lav flow.

PANELRADIATORER

Oventrop rød ventilindsats T14RD ændres til Danfoss type RA-N, 013G1382 (normal flow- rød-lang indsats).

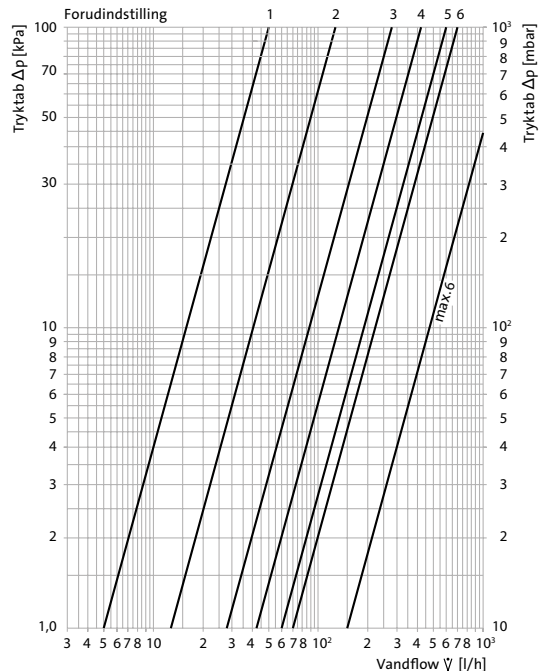
Oventrop gul ventilindsats T14RDF ændres til Danfoss type RA-U, 013G1383 (lavt flow- gul- lang indsats).

KON V

Oventrop grøn ventilindsats T13RD ændres til Danfoss type RA-N, 013G0390 (normal flow- rød-kort indsats).

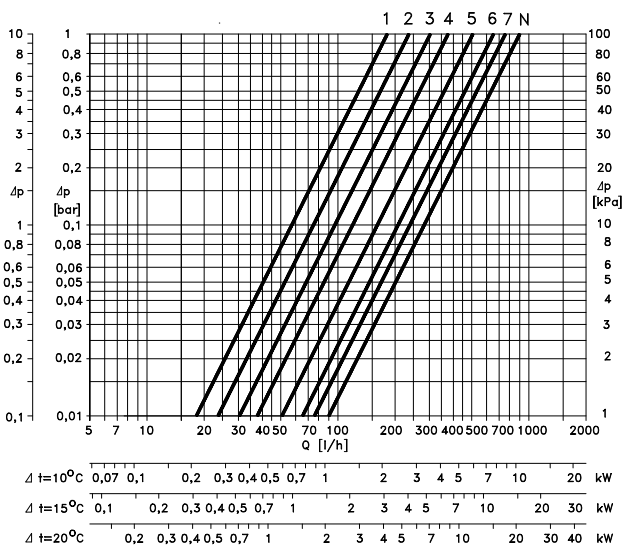
Oventrop gul ventilindsats T13RDF ændres til Danfoss type RA-U, 013G0391 (lavt flow- gul- kort indsats).

PURMO M30

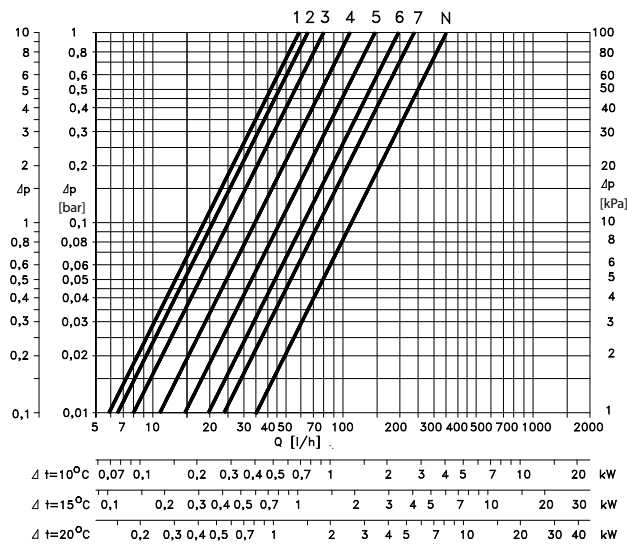


P-afvigelse	2K						max.
Forudindstilling	1	2	3	4	5	6	6
kv	0,05	0,13	0,27	0,42	0,60	0,70	1,50

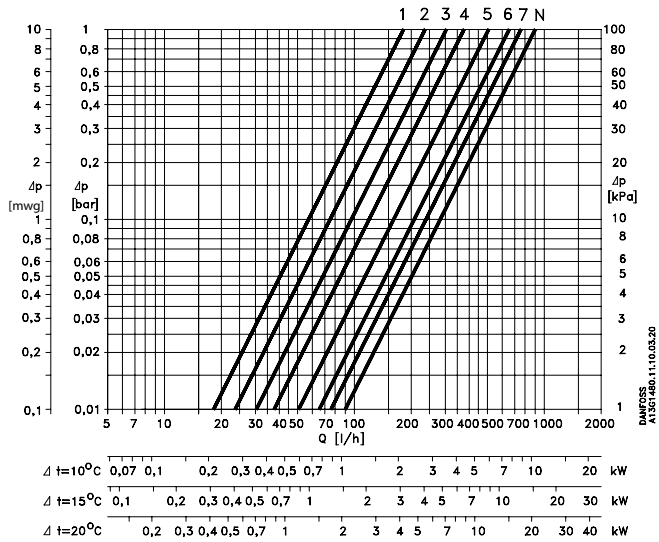
DANFOSS TYPE RA-N, 013G1382 (NORMAL FLOW, RØD-LANG-VENTILINDSATS)



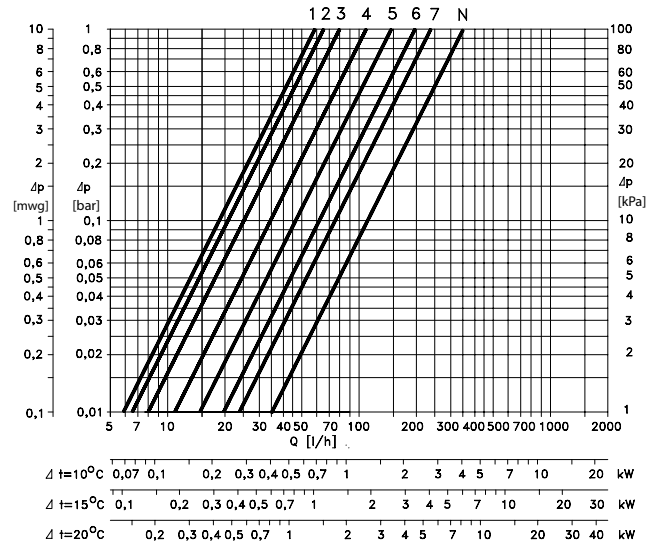
DANFOSS TYPE RA-U, 013G1383 (LAVT FLOW, GUL-LANG-VENTILINDSATS)



DANFOSS TYPE RA-N, 013G0390
(NORMAL FLOW, RØD-KORT-VENTILINDSATS)



DANFOSS TYPE RA-U, 013G0391
(LAVT FLOW, GUL-KORT-VENTILINDSATS)



*Rettig Varme Aps forbeholder sig retten til ændringer uden forudgående varsel.
For aktuelle priser samt seneste opdateringer kontakt Rettig Varme Aps.*

Denne brochure er udarbejdet med størst mulig nøjagtighed. Brochuren må hverken helt eller delvist mangfoldiggøres uden skriftlig tilladelse fra Rettig ICC. Rettig ICC tager ikke ansvar for eventuelle fejl eller følger af anvendelse eller misbrug af oplysningerne i brochuren.

RETTIG VARME APS

Rosengade 1, DK-6600 Vejen
Tel. +45 75 55 56 11, Fax +45 75 55 56 22
salg.danmark@purmo.dk, www.purmo.dk
CVR-nr 26888271