

Roth ShuntUnit

Med termostatisk ventil , A-mærket pumpe og præ-monterede fordelerrør

Roth ShuntUnit anvendes ved mindre gulvvarmeanlæg, både ved nybyggeri og renoveringsopgaver, og har en kapacitet op til 100 m², afhængig af det reelle varmetab. Shunten anvendes på anlæg hvor varmekilden giver højere fremløbstemperatur end der skal bruges på gulvvarmeanlæg.

Shunten leveres med en A-mærket pumpe, som sikrer et minimalt el-forbrug. Pumpedelen er fabriksmonteret på venstre side af fordelerrøret, men kan nemt flyttes til højre side af fordelerrøret. Roth ShuntUnit leveres med præ-monterede fordelerrør med 1, 2, 3 og 4 afgreninger som er forberedt til montering af Roth rumregulering. ShuntUniten kan udbygges med flere afgreninger ved anvendelse af udvidelsessæt.

Anvendelse

Gulvvarme med alle typer varmekilder

Teknisk beskrivelse

Roth ShuntUnit leveres komplet med A-mærket pumpe, termostatisk ventil, termometer, automatisk luftudlader, monteringsbeslag og præ-monterede fordelerrør. Shunten er færdigsamlet med undtagelse af luftudlader, fremløbsventil og følerelement der ligger separat pakket i emballagen.

Shunten kan anvendes som håndreguleret eller monteres med alle typer Roth rumregulering.

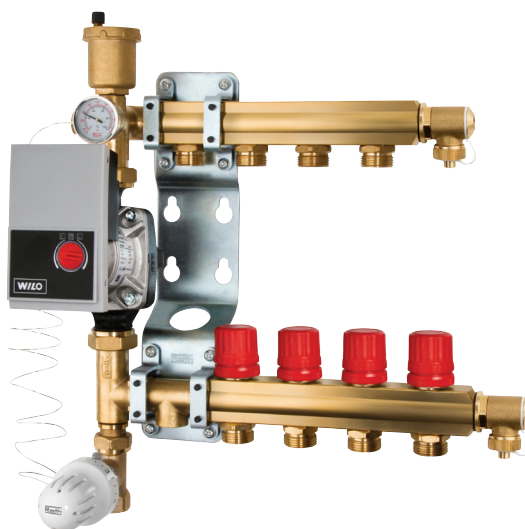
Den termostatiske ventil giver en enkel og præcis regulering af fremløbstemperaturen i gulvvarmeanlægget. Temperaturen indstilles på følerelementet i området 20-60°C afhængig af varmetab og gulvkonstruktion.

Roth vejrkompensering kan bestilles separat og monteres på fremløbsventilen og erstatter det termostatiske følerelement.

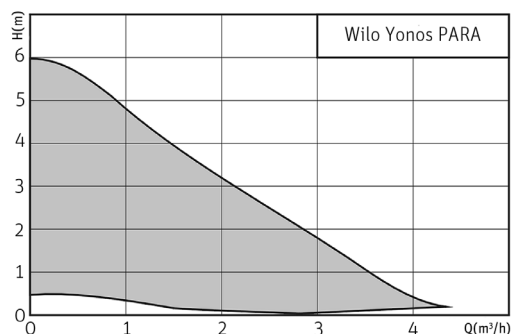
Tekniske data:

ShuntUnit-1	VVS-nr. 466212.110
ShuntUnit-2	VVS-nr. 466212.120
ShuntUnit-3	VVS-nr. 466212.130
ShuntUnit-4	VVS-nr. 466212.140
ShuntUnit-5	VVS-nr. 466212.150*
ShuntUnit-6	VVS-nr. 466212.160*
Maks drifttemperatur	95°C
Maks differenstryk	50 kPa
Maks. drifttryk	6 bar
Pumpe	Wilco Yonos PARA 15/1-6
Reguleringsområde	20-60°C
Tilslutning på primærside	1/2" RG
Gevind på afgreninger	EURO 3/4" udv.
Materiale	Messing CW614
Pakninger	EPDM
Monteringsbeslag	Galvaniseret stål
EL-tilslutning	230 V med jord

*ShuntUnit-4 udvides med henholdsvis 1 og 2 udvidelsessæt.



Pumpekurve



Leveringsomfang

Fordelerkoblinger indgår ikke i leverancen.

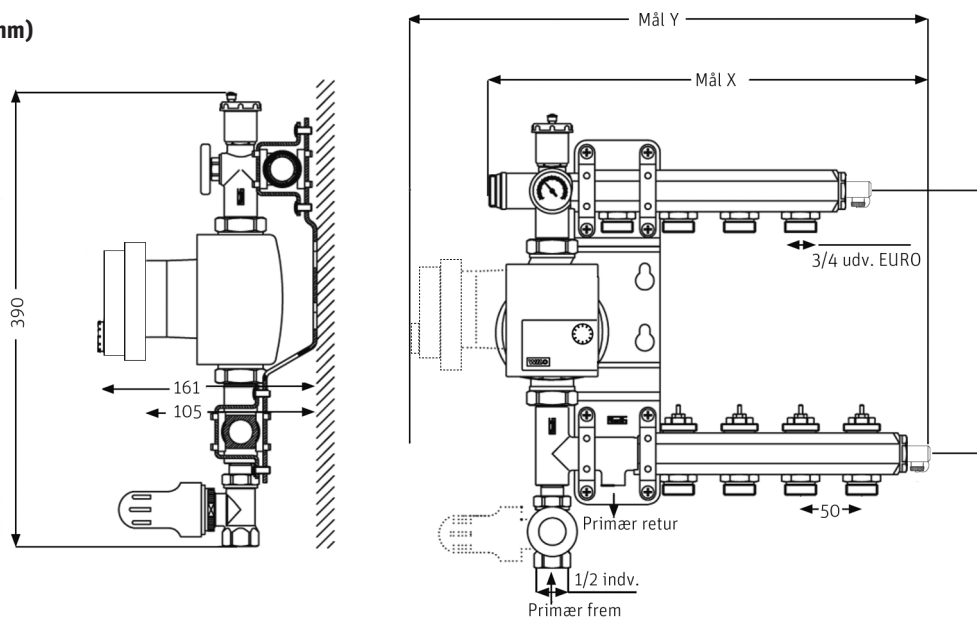
Tilbehør

Roth udvidelsessæt 1 afgrening	VVS-nr. 466212.766
Roth fordelerkobling 10,5 mm x 3/4"	VVS-nr. 401974.810
Roth fordelerkobling 12 mm x 3/4"	VVS-nr. 401974.812
Roth fordelerkobling 15 mm x 3/4"	VVS-nr. 401974.815
Roth fordelerkobling 16 mm x 3/4"	VVS-nr. 401974.816**
Roth fordelerkobling 17 mm x 3/4"	VVS-nr. 401974.817
Roth fordelerkobling 18 mm x 3/4"	VVS-nr. 401974.818
Roth fordelerkobling 20 mm x 3/4"	VVS-nr. 401974.820**
Roth fordelerkabe	VVS-nr. 046219.xxx
Roth vejrkompensering	VVS-nr. 466210.827

**Kan også anvendes til Alu-LaserPlus® rør

Roth ShuntUnit

Målskitse (mål i mm)



Monteringsvejledning

Kontroller altid at alle dele er pakket i emballagen og at alle dele er intakte. Af hensyn til miljøbelastningen er pumpen drejet så emballagen er så lille som mulig, men den kan naturligvis drejes i den retning der passer bedst. Monter luftudlader, fremløbsventil og følerelement/føler, vær opmærksom på, at alle gevind er forsynet med gummipakninger og ikke skal pakkes yderligere. ShuntUniten kan nu monteres på væg eller i installationsskab. Monter gulvvarmeslangerne på fordelerrøret med Roth fordelerkoblinger, se afsnittet med tilbehør. Hvis det tilladte differenstræk på maks 50 kPa overskrides skal der monteres trykdifferensregulator på anlægget.

Hvis pumpen skal sidde på højre side

Pumpedelen på Roth ShuntUnit er fabriksmonteret på venstre side af fordelerrøret, men kan nemt flyttes til højre side. Dette gøres ved at demontere monteringsbeslaget og pumpen og derefter skrue overdelen ud af fordelerrøret. Fordelerrørene vendes, så aftapshanterne er til venstre. På overdelen skrues følerlommen ud og monteres igen på højre side, vær opmærksom på at gevindene er forsynet med gummipakninger og ikke skal pakkes yderligere. Derefter monteres overdelen på højre side af det øverste fordelerrør og monteringsbeslaget fastgøres til over- og underdel igen, hvorefter pumpen monteres.

Mål på skitsen

	Mål X	Mål Y
ShuntUnit med 1 afgrening	225 mm	295 mm
ShuntUnit med 2 afgreninger	275 mm	345 mm
ShuntUnit med 3 afgreninger	325 mm	395 mm
ShuntUnit med 4 afgreninger	375 mm	445 mm
Udvidelsessæt	+ 75 mm	+ 75 mm

Pumpen

Pumpen på shunten er udviklet til at opnå perfekt komfort med et minimalt energiforbrug. Pumpen indeholder den nyeste teknologi og er A-mærket. Pumpen indeholder et udluftningsprogram, som kan fjerne mindre mængder luft i gulvvarmeanlægget. Roth anbefaler at pumpen kører med konstanttryk, og bør indstilles efter anlæggets slangelængder. Normalt vil en indstilling, som vist på side 3 være tilstrækkelig for at opnå optimal komfort.

Igangsætning

Når ShuntUniten er monteret på væggen eller i installationskabet lukkes der for alle ventilerne på nederste fordelerrør. Påbegynd gennemskyllningen af én slange ad gangen, ved at fylde vand på fremløbet og lede returvandet til gulvafløb. Forsæt gennemskyllningen indtil der ikke kommer mere luft ud, og luk for den pågældende slange. Gå videre med næste slange og fortsæt indtil alle slanger er gennemskyllet og sæt tryk på anlægget. Start pumpen og lad den køre i udluftningsprogrammet i 10 min. Indstil den derefter til konstanttryk, se tegning næste side.

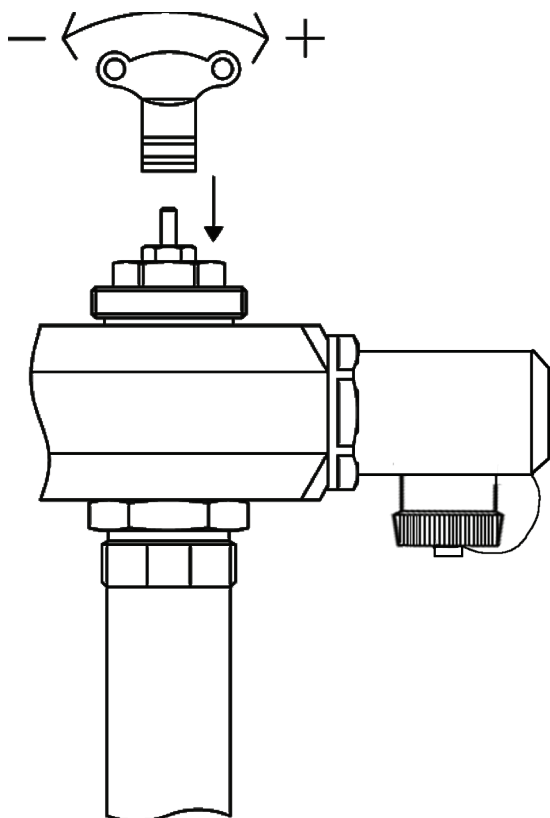
Roth ShuntUnit

Gulvvarmeanlægget fungerer først optimalt når det er indreguleret. Indreguleringen foretages på ventilerne på returfordellerrøret med den medfølgende nøgle, se tegning.

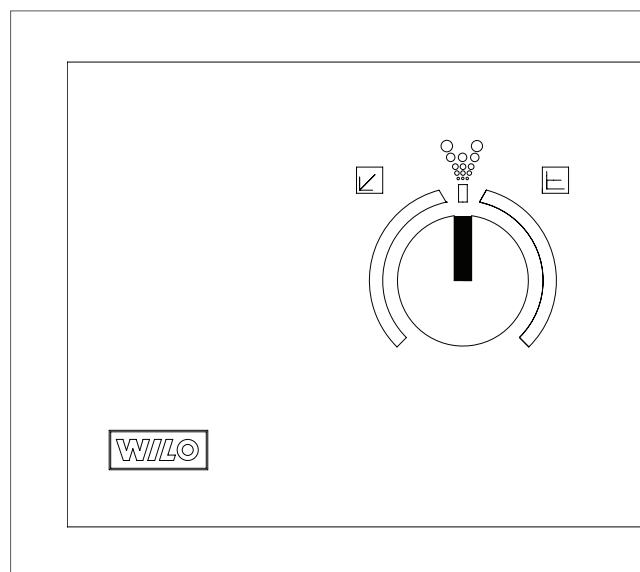
Pumpen kan automatisk stoppes og startes ved at gøre brug af de indbyggede pumpestoprelæer i Roth rumreguleringsautomatik. Roth ShuntUnit må kun anvendes sammen med mediet vand eller vand-/glykolblandinger på maks 50% glykol. Brugen af alle andre former for væsker og tilsætningsstoffer skal først afklares med Roth Nordic.

Wilo Pumpe, led farve betydning:

Konstant grøn	Pumper normalt
Hurtig, grøn blinken	Udluftningsprogram
Rød/grøn blinker	Unormal situation, pumpen fungerer men er stoppet
Rød blinker	Pumpen stoppet (eller blokeret)
Ingen lys i LED	Ingen strømforsyning



Udluftningsprogram i 10 minutter



Indstilling til konstantryk

