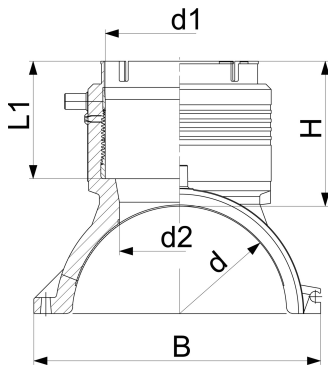


Tilslutningsbøjle Topload



- PE 100 SDR 11
- 10 bar gas / 16 bar vand
- Tilslutningsbøjle monteres med Topload værktøj (799 350 477); kræver vinkel-adaptor sæt (799 350 340) til svejsekabel
- Svejsesafgang med integreret holdeværktøj
- Beskyttet svejsetråd uden mediekontakt
- 4 mm stik
- Svejseindikator med stop



d (mm)	d1 (mm)	Vare nr.	Vægt (kg)	H (mm)	L (mm)	L1 (mm)	B (mm)	d2 (mm)	SDR rør
280	90	193 135 289	1,242	102	260	82	243	65	9-26
280	110	193 135 290	1,295	108	260	88	243	86	9-26
280	125	193 135 291	1,530	129	260	99	243	86	9-26
315 - 355	90	193 135 309	1,214	102	260	82	249	65	9-26
315 - 355	110	193 135 310	1,297	108	260	88	249	86	9-26
315 - 355	125	193 135 311	1,530	129	260	99	249	86	9-26
400	90	193 135 329	1,022	102	260	82	256	65	9-26
400	110	193 135 330	1,116	108	260	88	256	86	9-26
400	125	193 135 331	1,369	129	260	99	256	86	9-26
450	90	193 135 339	1,022	102	260	82	256	65	9-26
450	110	193 135 340	1,116	108	260	88	256	86	9-26
450	125	193 135 341	1,369	129	260	99	256	86	9-26
500 - 630	90	193 135 159	1,086	102	260	82	263	65	9-26
500 - 630	110	193 135 160	1,159	108	260	88	263	86	9-26
500 - 630	125	193 135 161	1,388	129	260	99	263	86	9-26

De tekniske data er uforpligtende. De er hverken udtryk for garanterede egenskaber, funktioner eller for garanteret holdbarhed. Ret til ændringer forbeholdes. Vores generelle salgsbetingelser er gældende.

Georg Fischer Piping Systems Ltd, Postfach, CH-8201 Schaffhausen/Switzerland

Phone +41 -(0)52-631 1111

e-mail: info.ps@georgfischer.com

Internet: <http://www.gfps.com>