



MASTERColour CDM-TC Elite



MASTERColour CDM-TC Elite 35W/942 G8.5 1CT

Kompakt og højeffektiv keramisk metalhalogenudladningslampe med én ende, hvilket giver et klart, hvidt lys med høj farvegengivelse

Advarsler og sikkerhed

- Må kun anvendes i et helt indkapslet armatur, selv under test (IEC 61167, IEC 62035 og IEC 60598)
- Armaturet skal kunne holde til varme pæredele, hvis pæren springer
- Må kun anvendes sammen med elektroniske forkoblinger
- Forkoblingerne skal være "end-of-life"-beskyttede (IEC61167 og IEC62035)
- Det er meget usandsynligt, at et brud på en lyskilde kan påvirke din sundhed. Hvis en lyskilde går i stykker, skal rummet udluftes i 30 minutter, og delene skal fjernes (det anbefales at bære handsker). Læg delene i en lukket plastikpose, og aflever den på din lokale genbrugsstation. Brug ikke støvsuger.

Produkt data

Generelle oplysninger		Lysstrøm (nominel) (nom.)	
Sokkel	G8.5 [G8.5]		3800 lm
Driftsposition	UNIVERSAL [Universal]	Farvebetegnelse	Kold-hvid (CW)
Levetid til 5 % fejl (nom.)	9000 h	Bevarelse af lumen, 12.000 t. (nom.)	71 %
Levetid til 10 % fejl (nom.)	10000 h	Bevarelse af lumen, 10.000 t. (nom.)	73 %
Levetid til 20 % fejl (nom.)	12000 h	Bevarelse af lumen, 2.000 t. (nom.)	84 %
Levetid til 50 % fejl (nom.)	15000 h	Bevarelse af lumen, 5.000 t. (nom.)	79 %
ANSI-kode, HID	-	Kromaticitet for koordinat X (nom.)	0,371
	Sphere	Kromaticitet for koordinat Y (nom.)	0,366
		Korreleret farvetemperatur (nom.)	4200 K
		Lyseffekt (nominel) (nom.)	97 lm/W
		Farvegengivelsesindeks (min.)	87
		Farvegengivelsesindeks (nom.)	90
Lysteknisk			
Farvekode	942 [CCT af 4200 K]		
Lysstrøm (nom.)	3800 lm		
Lysstrøm (nominel) (min.)	3420 lm		

MASTERCcolour CDM-TC Elite

Drift og el	
Power (Rated) (Nom)	39,1 W
Tændingsforsyningsspænding (min.)	198 V
Gentændingstid (min.) (maks.)	15 min
Tændingstid (maks.)	30 s
Spænding (maks.)	97 V
Spænding (min.)	85 V
Spænding (nom.)	91 V

Lysstyringssystemer og dæmpning

Dæmpbar	Nej
Opvarmningstid 90 % (maks.)	3 min

Mekanik og armaturhus

Lyskildefinish	Klar
Lyskildeform	T14 [T 14 mm]

Godkendelse og anvendelsesområde

Energy Efficiency Class	F
Indhold af kviksølv (Hg) (maks.)	4,9 mg
Indhold af kviksølv (Hg) (nom.)	4,9 mg
Energiforbrug kWh/1000 t.	40 kWh
	473274

UV

PET (Niosh) (min.)	8 h/500lx
--------------------	-----------

Målskitse

. D .

Beskadigelsesfaktor D/fc (maks.)	0,4
----------------------------------	-----

Krav med hensyn til armaturdesign

Lyskildefemperatur (maks.)	500 °C
Klemmetemperatur (maks.)	300 °C
Klemmetemperatur (maks.)	300 °C

Produktdata

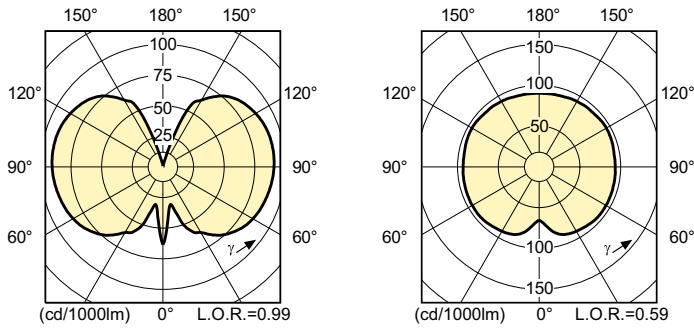
Fuldstændig produktkode	871829116366400
Ordreproduktnavn	MASTERCcolour CDM-TC Elite 35W/942 G8.5 1CT
EAN/UPC – produkt	8718291163664
Ordrekode	16366400
Lokal ordrekode	2052800269
SAP-tæller – antal pr. pakke	1
Beregnet lokal kodebeskrivelse B2B	MASTERC CDM-TC Elite 35W/942 G8.5 1CT
Tæller – antal pakker pr. kasse (udvendig emballage)	12
SAP-materiale	928193805131
Kopier nettovægt (stykke)	0,009 kg
ILCOS-kode	MT/UB-35/942-H-G8.5-17/85

Product	D (max)	O	L (min)	L (max)	L	C (max)
MASTERCcolour CDM-TC Elite 35W/942 G8.5 1CT	15 mm	5,2 mm	51 mm	53 mm	52 mm	85 mm

MASTERCcolour CDM-TC Elite 35W/942 G8.5 1CT

MASTERCoulour CDM-TC Elite

Fotometriske data



LDLD_CDMTC-E_0003-Light distribution diagram

Levetid

